

天美色谱产品完整解决方案

为满足客户方面样品需求,天美公司可提供从消耗品、进样系统及色谱系统等全方位解决方案。

<p>气相色谱及定制机系统</p> 	<p>气质联用系统</p> 	
<p>色谱数据处理系统</p> 	<p>氨基酸分析仪等液相色谱系统</p> 	<p>色谱柱及消耗品</p> 
<p>样品前处理及进样系统</p> 		

Techcomp

SCION
INSTRUMENTS
A Techcomp Company



顶空进样器

赛里安 Versa/HT3

Techcomp 天美仪拓实验室设备(上海)有限公司 Techcomp Instrument Co.,Ltd

天美集团总部
香港新界葵涌永得利广场1座2606
☎ 852 - 27519488
✉ techcomp@techcomp.com.hk

天美仪拓实验室设备(上海)有限公司
上海市松江新桥民益路201号16幢
☎ 021 - 67687200
✉ techcomp@techcomp.cn

北京分公司
北京市朝阳区北苑路58号航空科技大厦1号楼4层
☎ 010 - 64010651
✉ techcomp@techcomp.cn

广州分公司
广州市海珠区南边路38号保利1918产业园自编20号楼A218
☎ 020 - 32644011
✉ techcomp@techcomp.cn

全国免费服务热线
400-810-7898
www.techcomp.cn
www.techcomp.com.hk



天美仪拓实验室设备(上海)有限公司

顶空技术广泛应用于各种类型样品中挥发性有机物 (VOCs) 分析, 相对于其他进样技术, 顶空进样不仅可完成样品准备, 还可以有效避免样品交叉污染问题。SCION收购和整合了原Tekmar顶空产品线, 继续提供Versa和HT3顶空进样器, 在客户顶空分析应用要求的同时并大幅降低成本。

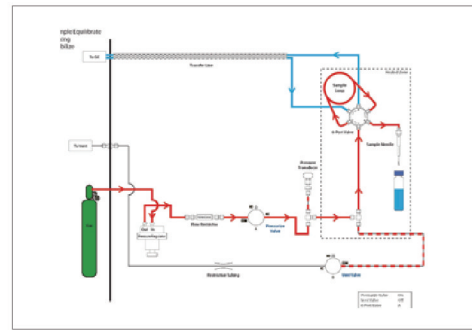
Versa 自动顶空进样器

赛里安Versa全自动静态顶空系统, 体积小、性能卓越, 满足客户顶空分析应用中高性价比的追求。



特征优势

- 体积小, 便于操作
- 标配20位自动进样器
- 样品管路可加热至200°C, 控温精确
- 内置压力控制系统, 保证了所有气体的精确控制
- 样品传输管路、进样针、定量环均采用惰性材料, 防止样品残留和损失, 保证了分析结果准确
- 全自动泄漏测试、仪器状态核查等全部在线故障诊断功能
- 方法优化模式 (M.O.M) 使得方法开发更为简便
- 可以与市场上所有GC/GC-MS连接



顶空示意图-仪器在待机状态下, 使用惰性气体持续吹扫进样针和定量环, 保证了样品间无交叉污染。

Versa 参数

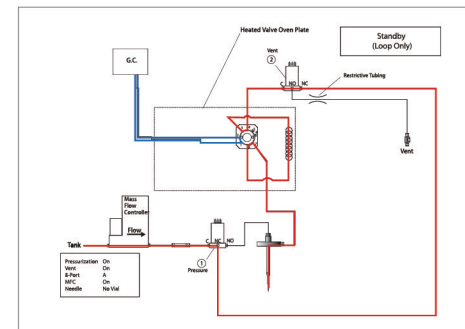
自动进样器位数	标配20位
样品加热	可加热至200°C, 升温梯度1°C
定量环	标配1mL进样环, 0.1mL/0.25mL/0.5mL/2mL/3mL/5mL等规格可选
样品管路	Siltek® 管路, 温度可加热至200°C
压力控制	仪器通过压力传感器控制系统压力, 保证进样体积准确
GC端口	可连接所有商用GC/GC-MS
供电	220 V, 50 Hz, 2.5A
供气	99.999% 高纯氮气或氦气, 压力0.35-0.95MPa
尺寸与重量	30.5cm x 53.3cm x 53.3cm (W x D x H), 18kg
产地	荷兰

HT3 静态/ 动态顶空自动进样器

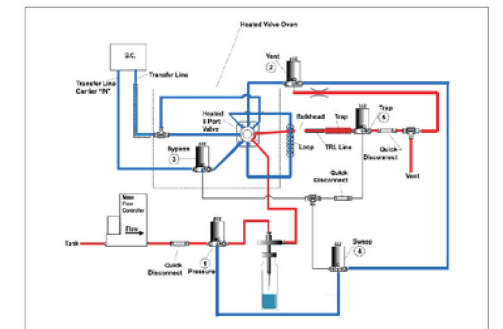
赛里安HT3 顶空进样器整合了静态、动态两种进样技术, 进样管路可加热至300°C, 适用于各种挥发性和半挥发性的样品处理, 用于气相色谱 (GC) 和气相色谱/质谱联用 (GC-MS) 分析样品中的挥发性有机物。

特征优势

- 静态顶空和动态顶空可任意切换
- 结合动态顶空部件灵敏度提高50-100倍
- 质量流量控制器同时控制流量和压力, 提高精度和准确性
- 样品流路温度可加热至300°C
- 同一进样序列内可选用不同方法
- Siltek® 涂层进样环, 多种规格可选
- 可以与市场上所有GC/GC-MS连接



静态模式-静态流程图显示待机状态下, 使用惰性气体连续吹扫定量环和进样针。



动态模式-动态流程图显示样品组分有顶空吹扫至捕集管的过程。

HT3 参数

自动进样器位数	标配60位
加热位	标配10个样品加热位, 可加热至300°C, 升温梯度1°C
进样定量环	Siltek®涂层进样环, 100μL/250μL/300μL/500μL/2mL/ 3mL/5mL等规格可选
捕集管加热	捕集管可加热至300°C
控制阀	8通阀, 温度从室温至 300°C可控
抗腐蚀性	前盖可承受 pH 1-10的溶液腐蚀
供电	220 V, 50 Hz, 5A
供气	99.999% 高纯氮气或氦气, 压力 0.45-0.65MPa
环境条件	可在实验室温度条件下操作, 温度10°C - 30°C, 湿度 10 - 90%
尺寸与重量	48.3cm x 63.5cm x 54.9cm (W x D x H), 39kg
产地	荷兰