

# Standard Level 系列天平



## ME 分析天平

设计坚固

简单可靠

操作高效



质量价格, 完美结合  
瑞士品质

METTLER TOLEDO

# 高效便捷的性能 赋予天平不同凡响的价值

**StandardLevel ME 天平采用人体工程学设计, 让日常称量轻松高效。基本功能唾手可得, 日复一日为您提供准确可靠的称量结果。**

您还可以获得更多: 坚固耐用的天平不仅让您在日常任务中直观操作, 并可快速获得结果; 易于清洁; 配有前置水平调节脚; 仅需轻按触键就可以进行内部校准。

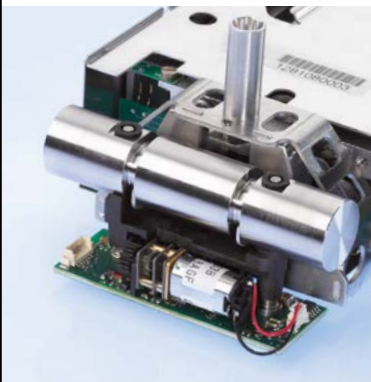
## 设计坚固



ME 天平设计坚固。坚固的结构和高品质材料, 确保您始终如一地获取准确的结果。

- 坚固的金属机架
- 加固的机身
- 实现过载保护

## 简单可靠



完美的称量技术确保快速与准确的称量结果。

- 快速而可靠的结果
- 日期与时间标识 (ISO/GLP)
- 自动内部校准技术

## 操作高效



易于使用的界面可直接进入各种应用程序和日常校准。辅以清洁方便的特点, 您的日常任务将变得快捷而高效。

- 界面直观
- 内置多种应用程序
- 圆弧边缘和光滑表面确保清洁轻松简单

## METTLER TOLEDO Service

### 完善的服务

为确保天平以最佳性能运行，应当定期对其进行维护。为确保长久的运行时间和精确的结果，预防性维护与校准至关重要。



- 耗电量最大降低 50%
- 选用环境友好的安全材料
- 节能型的制造与物流



### 清晰的结果显示

醒目的背光显示器能够显示超大数字，让您在所有工作环境中都能轻松读取。



### 快速获得结果

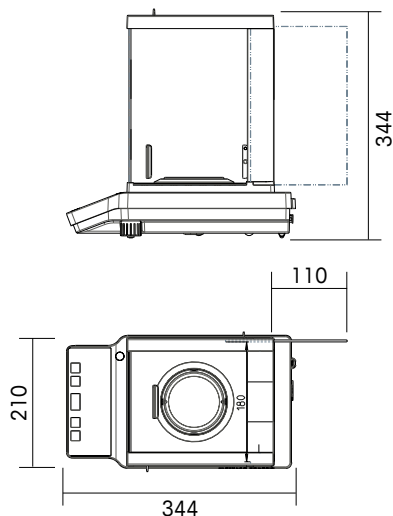
快速测定结果为您实现高效的日常操作。



### 合规性文档记录

内置的时间与日期标识，确保称量、校准和校正的数据符合 ISO/GLP 文档的记录要求。

## ME 分析天平



内部校准的天平型号	<b>ME54</b>	<b>ME104</b>	<b>ME204</b>
外部校准的天平型号	<b>ME54E</b>	<b>ME104E</b>	<b>ME204E</b>
最大称量值	52 g	120 g	220 g
称盘外形尺寸∅	90 mm		
可读性	0.1 mg		
重复性	0.1 mg		
线性误差	0.2 mg		
稳定时间	2 s		
灵敏度温度漂移	2.0 ppm/°C		
净重	4.7 kg (ME) / 4.5 kg (ME-E)		
应用程序	配方称量、求和称量、动态称量、计件称量、密度测定、百分比称量、检重称量、统计称量、配比称量、自由因子称量		

所有机型均有对应的“贸易结算认证”型号。

[www.mt.com/standard-analytical](http://www.mt.com/standard-analytical)

访问网站, 了解更多信息

**METTLER TOLEDO Group**  
Laboratory Weighing  
Local contact: [www.mt.com/contacts](http://www.mt.com/contacts)

Subject to technical changes  
© 03/2018 METTLER TOLEDO. All rights reserved  
30046867A  
Group MarCom 2322 00/JS

**梅特勒-托利多集团**  
实验室和称量技术  
CH-8606 Greifensee, Switzerland  
电话: +41 44 944 22 11  
传真: +41 44 944 30 60

如遇技术更改, 恕不另行通知  
© 03/2018 METTLER TOLEDO  
瑞士印刷 30046867A  
Group MarCom 2322 00/JS

**GWP®**  
良好的称量管理规范™

GWP® 是全球称量标准, 确保称量过程的一致性, 可应用于任何制造商生产的称量设备。它有助于:

- 选择适当的天平或秤
- 安全地校准或操作称量设备
- 符合实验室和生产的质量及法规要求

[www.mt.com/GWP](http://www.mt.com/GWP)