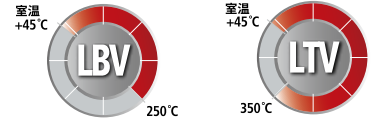


高温试验箱

适用于温度特性测试，例如热处理和干燥



根据严格的国际标准完成温度验证

- 根据DIN12880和IEC60068-3-5的温度验证可提供出色的可靠性和可重复性。
- 提供常用的温度参数值，例如：温度波动，梯度。
- 提供的加热/冷却时间数据可帮助选择正确的型号进行测试。
- 根据规格测试恢复时间，以提供对实际使用有用的数据。

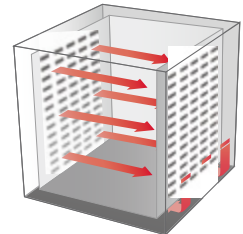
结构特点

- 内置进气口和阻尼器，可轻松调节。
- 阻尼器周围有一个独立的防护罩，可防止用户因高温而被烫伤。
- 腔体结构具有出色的密封和绝缘性能，可提供稳定的长期测试，减少能耗从而降低成本。
- 根据国际标准，即使在较高温度下操作，其表面温度也不会超过51°C。(EN563标准)
- 门由符合DIN58371的双密封结构组成。(门密封指南)
- 即使长时间重复使用，耐用性也能保持，门承载测试经过验证。(SEFA标准)
- 标配门锁装置。
- 配有易于移动/安装脚轮。



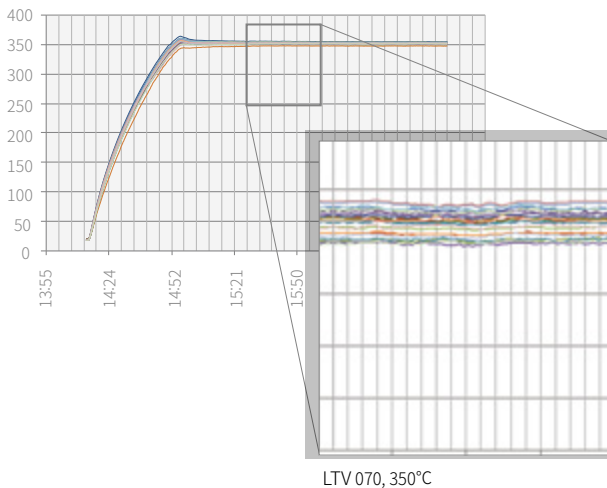
LTV-012

2个钢丝架（标配），
记录仪（选配）

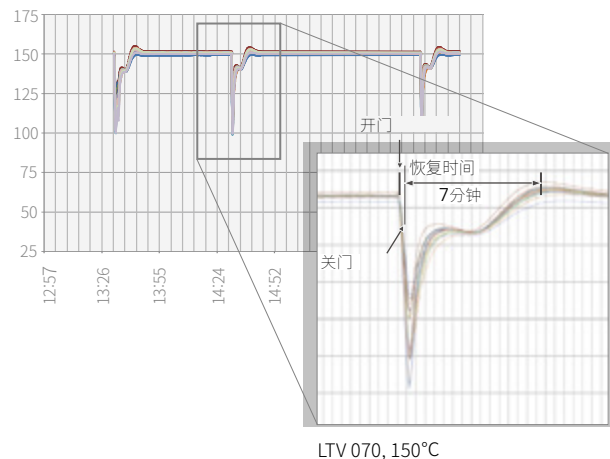


均匀的水平气流

温度波动



开门后的恢复时间





优化专用控制系统

- 3.7英寸彩色触摸显示控制器。
- 直观的屏幕配置，易于控制。
- 图形显示使检查操作更加容易。
- PID区域细分为4个区域，以实现更精确的控制稳定性。
- 支持RS-232接口（标配）和RS-485接口（选配）。
- 通过RS-485接口，同时将多达32个设备连接到PC，从而进行控制和数据处理。
- 标配用于PC控制的软件。
- 保存数据，方便报告。

描述	数量
组	100
重复次数	999
段重复次数	255
最多组 / 段	100
最多使用段数	2000
程序处理时间 / 段	99 小时 59 分钟

* 每组可以设置100段，但最多的段数不是10,000(100组×100段)，而是2000段。



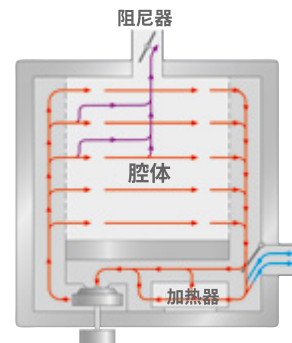
使用特点

- 两侧带有门锁，方便打开关闭。
- 内置钥匙锁的门把手。
- 从腔体正面进行操作和监控状态。
- 内部腔体由不锈钢制成，可提供清洁维护和出色的耐腐蚀性。
- 冲孔搁板用于重载样品。(选配)
- 有多种选配件可供选择，如，信号灯，电缆接口，空气循环速率，气体净化等。



安全特点

- 电子高温停机系统（先进的超温（A-OT）限制器），独立的精密温度传感器和控制器，可实现更安全，更准确的过温停机。
- 普通型高温停机系统（B-OT,备用超温限制器），电子高温停机系统的备用装置，即使电子高温停机系统发生故障，机械高温停机系统自动运行。
- 开门自动警报，自动停机。
- 设备前部配有紧急停机开关。
- 电流过载保护和漏电保护装置。
- 当连接电源时，用户快速对电相频率做出反应。
- 电箱访问警报和自动停机。
- 为确保安全，每个加热棒都装有保险丝。



特殊的结构，使外部的新鲜空气经过加热器循环

技术参数

型号	最高温度 250°C					最高温度 350°C				
	LBV-012	LBV-025	LBV-040	LBV-070	LBV-100	LTV-012	LTV-025	LTV-040	LTV-070	LTV-100
温度数据										
温度范围 (进气口/阻尼器100% 关闭, °C/°F)	室温+45 ~ 250 / 室温+81 ~ 482					室温+45 ~ 350 / 室温+81 ~ 662				
温度范围 (进气口/阻尼器100% 打开, °C/°F)	最高温度 80 / 176	最高温度 80 / 176	最高温度 120 / 248	最高温度 80 / 176	最高温度 140 / 284	最高温度 115 / 239	最高温度 115 / 239	最高温度 180 / 356	最高温度 150 / 302	最高温度 210 / 410
温度波动 (±°C / °F) ^{1), 2)}										
在 100°C / 212°F 时	0.3 / 0.54	0.3 / 0.54	0.3 / 0.54	0.3 / 0.54	0.3 / 0.54	0.4 / 0.72	0.4 / 0.72	0.3 / 0.54	0.5 / 0.9	0.4 / 0.72
在 150°C / 302°F 时	0.3 / 0.54	0.3 / 0.54	0.4 / 0.72	0.4 / 0.72	0.4 / 0.72	0.4 / 0.72	0.4 / 0.72	0.3 / 0.54	0.4 / 0.72	0.6 / 1.08
在 200°C / 392°F 时	0.4 / 0.72	0.4 / 0.72	0.4 / 0.72	0.3 / 0.54	0.3 / 0.54	0.5 / 0.9	0.5 / 0.9	0.5 / 0.9	0.4 / 0.72	0.3 / 0.54
在 250°C / 482°F 时	0.5 / 0.9	0.5 / 0.9	0.5 / 0.9	0.6 / 1.08	0.4 / 0.72	0.6 / 1.08	0.6 / 1.08	0.6 / 1.08	0.4 / 0.72	0.4 / 0.72
在 300°C / 572°F 时	-	-	-	-	-	0.5 / 0.9	0.5 / 0.9	0.7 / 1.26	0.6 / 1.08	0.5 / 0.9
在 350°C / 662°F 时	-	-	-	-	-	0.7 / 1.26	0.7 / 1.26	0.6 / 1.08	0.6 / 1.08	0.8 / 1.44
温度梯度 (±°C / °F 时) ¹⁾										
在 100°C / 212°F 时	0.4 / 0.72	0.4 / 0.72	0.5 / 0.9	0.5 / 0.9	0.5 / 0.9	0.5 / 0.9	0.5 / 0.9	0.6 / 1.08	0.7 / 1.26	0.4 / 0.72
在 150°C / 302°F 时	0.7 / 1.26	0.7 / 1.26	1 / 1.8	0.7 / 1.26	0.8 / 1.44	0.7 / 1.26	0.7 / 1.26	1 / 1.8	1.1 / 1.98	0.6 / 1.08
在 200°C / 392°F 时	1.1 / 1.98	1.1 / 1.98	1.7 / 3.06	1.1 / 1.98	1.2 / 2.16	1.1 / 1.98	1.1 / 1.98	1.7 / 3.06	1.9 / 3.42	1.1 / 1.98
在 250°C / 482°F 时	1.7 / 3.06	1.7 / 3.06	2.6 / 4.68	1.5 / 34.7	1.7 / 3.06	1.6 / 2.88	1.6 / 2.88	2.5 / 4.5	2.7 / 4.86	1.6 / 2.88
在 300°C / 572°F 时	-	-	-	-	-	2.4 / 4.32	2.4 / 4.32	3.4 / 6.12	3.4 / 6.12	2.4 / 4.32
在 350°C / 662°F 时	-	-	-	-	-	3.4 / 6.12	3.4 / 6.12	3.4 / 6.12	4.1 / 7.38	3.2 / 5.76
加热时间 (分钟, 进气口/阻尼器100% 关闭, °C/°F) ²⁾										
从室温到 100°C / 212°F	34	34	26	19	29	18	18	14	13	20
从室温到 150°C / 302°F	35	35	32	30	35	22	22	19	17	23
从室温到 200°C / 392°F	36	36	36	40	44	24	24	22	24	25
从室温到 250°C / 482°F	51	51	51	55	60	27	27	29	25	32
从室温到 300°C / 572°F	-	-	-	-	-	38	38	36	37	38
从室温到 350°C / 662°F	-	-	-	-	-	41	41	43	40	45
冷却时间 (分钟, 进气口/阻尼器100% 打开, °C/°F) ²⁾										
从 150°C / 302°F 到 100°C / 212°F	31 / 87.8 ³⁾	31 / 87.8 ³⁾	21 / 69.8	18 / 64.4 ³⁾	31 / 87.8	19 / 66.2	19 / 66.2	9 / 48.2	11 / 51.8	15 / 59
从 200°C / 392°F 到 100°C / 212°F	45 / 113 ³⁾	45 / 113 ³⁾	32 / 89.6	22 / 71.6 ³⁾	48 / 118.4	28 / 82.4	28 / 82.4	15 / 59	15 / 59	54 / 129.2
从 250°C / 482°F 到 100°C / 212°F	54 / 129.2 ³⁾	54 / 129.2 ³⁾	34 / 93.2	34 / 93.2 ³⁾	62 / 143.6	41 / 105.8	41 / 105.8	21 / 69.8	16 / 60.8	59 / 138.2
从 300°C / 572°F 到 100°C / 212°F	-	-	-	-	-	33 / 91.4	33 / 91.4	26 / 78.8	22 / 71.6	62 / 143.6
从 350°C / 662°F 到 100°C / 212°F	-	-	-	-	-	43 / 109.4	43 / 109.4	30 / 86	27 / 80.6	62 / 143.6
开门30秒后的恢复时间 (分钟) ²⁾										
在 100°C / 212°F 时	10.5	10.5	8	6.5	8	8.5	8.5	6	6	7.5
在 150°C / 302°F 时	8	8	9	8	9.5	8.5	8.5	9	7.5	9.5
在 200°C / 392°F 时	4.5	4.5	8.5	7	8.5	3.5	3.5	8.5	8.5	8.5
在 250°C / 482°F 时	5	5	9.5	5.5	9.5	5	5	11.5	8.5	9.5
在 300°C / 572°F 时	-	-	-	-	-	7.5	7.5	12.5	8.5	9
在 350°C / 662°F 时	-	-	-	-	-	8.5	8.5	12.5	10	10
空气循环数据										
换气速率 (大约, x/h)	213	266	173	233	193	213	266	173	233	193
空气循环 (大约, x/h)	374	590	294	348	220	374	590	294	348	220
排风量 (大约, L/min)	380	1240	1400	1910	1560	380	1240	1400	1910	1560
风速 (m/s)	0.2 ~ 0.6	0.2 ~ 0.6	0.2 ~ 0.6	0.2 ~ 0.6	0.2 to 0.6	0.2 ~ 0.6	0.2 ~ 0.6	0.2 ~ 0.6	0.2 ~ 0.6	0.2 ~ 0.6
电源要求 & 订购信息										
电源要求 (230V, 60Hz, 1P, A)	14	21.3				27.6				
货号	AAHK1011K	AAHK1021K	-	-	-	AAHK2011K	-	-	-	-
电源要求 (230V, 50Hz, 1P, A)	14	21.3				27.6				
货号	AAHK1012K	AAHK1022K	-	-	-	AAHK2012K	-	-	-	-
电源要求 (380V, 50Hz, 1P, A)			9.4	12	14.2		13.9	18.5	23.4	27.9
货号	-	-	AAHK1038K	AAHK1048K	AAHK1058K	-	AAHK2028K	AAHK2039K	AAHK2048K	AAHK2058K

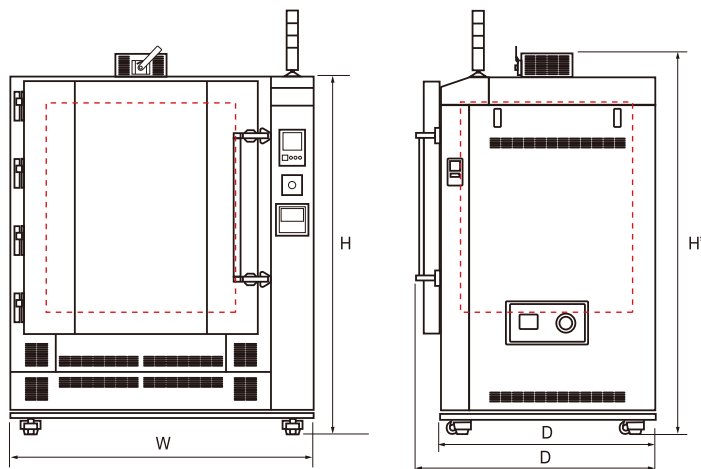
1) 以 IEC 60068-3-5 为标准。

2) 以 DIN 12880 为标准。

3) 制冷时间。(分钟, 入口 50% 关闭, 阻尼器 100% 打开, 依据 DIN 12880 标准)

※ 以上规格值以 230V/60Hz, 380V/50Hz 记录。

※ 以上规格如有变更, 概不另行通知。



尺寸

型号	最高温度250°C					最高温度 350°C				
	LBV-012	LBV-025	LBV-040	LBV-070	LBV-100	LTV-012	LTV-025	LTV-040	LTV-070	LTV-100
内部尺寸										
腔体容积 (L / cu ft)	125 / 4.4	253 / 8.9	420 / 14.8	720 / 25.4	1000 / 35.3	125	253 / 8.9	420 / 14.8	720 / 25.4	1000 / 35.3
宽度 (mm / inch)	500 / 19.7	600 / 23.6	750 / 29.5	900 / 35.4	1000 / 39.4	500 / 19.7	600 / 23.6	750 / 29.5	900 / 35.4	1000 / 39.4
深度 (mm / inch)	500 / 19.7	650 / 25.6	700 / 27.6	800 / 31.5	910 / 35.8	500 / 19.7	650 / 25.6	700 / 27.6	800 / 31.5	910 / 35.8
高度 (mm / inch)	500 / 19.7	650 / 25.6	800 / 31.5	1000 / 39.4	1100 / 43.3	500 / 19.7	650 / 25.6	800 / 31.5	1000 / 39.4	1100 / 43.3
搁板数量 (标配/最多)	2 / 6	2 / 8	2 / 11	2 / 14	2 / 16	2 / 6	2 / 8	2 / 11	2 / 14	2 / 16
搁板间距 (mm / inch)	30 / 1.2	30 / 1.2	30 / 1.2	30 / 1.2	30 / 1.2	30 / 1.2	30 / 1.2	30 / 1.2	30 / 1.2	30 / 1.2
每个搁板承载重量 (kg / lbs)	15 / 33.1	20 / 44.1	30 / 66.1	40 / 88.2	45 / 99.2	15 / 33.1	20 / 44.1	30 / 66.1	40 / 88.2	45 / 99.2
允许的总负荷 (kg / lbs)	50 / 110.2	70 / 154.3	90 / 198.4	120 / 264.6	150 / 330.7	50 / 110.2	70 / 154.3	90 / 198.4	120 / 264.6	150 / 330.7
阻气器 (Ø, mm / inch)	96.4 / 3.8	146.4 / 5.8	146.4 / 5.8	146.4 / 5.8	146.4 / 5.8	96.4 / 3.8	146.4 / 5.8	146.4 / 5.8	146.4 / 5.8	146.4 / 5.8
进气口 (Ø, mm / inch)	42.8 / 1.7	73.3 / 2.9	73.3 / 2.9	73.3 / 2.9	73.3 / 2.9	42.8 / 1.7	73.3 / 2.9	73.3 / 2.9	73.3 / 2.9	73.3 / 2.9
外部尺寸										
宽度 (mm / inch), W	1100 / 43.3	1200 / 47.2	1350 / 53.1	1500 / 59.1	1600 / 63	1100 / 43.3	1200 / 47.2	1350 / 53.1	1500 / 59.1	1600 / 63
深度/带有把手 (mm-inch), D/D'	714 / 745 28.1 / 29.3	965 / 995 38 / 39.2	1014 / 1045 39.9 / 41.1	1114 / 1145 43.9 / 45.1	1224 / 1255 48.2 / 49.4	714 / 745 28.1 / 29.3	965 / 995 38 / 39.2	1014 / 1045 39.9 / 41.1	1114 / 1145 43.9 / 45.1	1224 / 1255 48.2 / 49.4
高度/带有风口 (mm-inch), H/H'	1240 / 1362 48.8 / 53.6	1435 / 1559 56.5 / 61.4	1590 / 1712 62.6 / 67.4	1790 / 1912 70.5 / 75.3	1890 / 2012 74.4 / 79.2	1240 / 1362 48.8 / 53.6	1435 / 1559 56.5 / 61.4	1590 / 1712 62.6 / 67.4	1790 / 1912 70.5 / 75.3	1890 / 2012 74.4 / 79.2
净重 (kg / lbs)	170 / 374.8	260 / 573.2	320 / 705.5	390 / 859.8	440 / 970	170 / 374.8	260 / 573.2	320 / 705.5	390 / 859.8	440 / 970

选配件

型号	LBV-012	LBV-025	LBV-040	LBV-070	LBV-100
	LTV-012	LTV-025	LTV-040	LTV-070	LTV-100
钢丝架	00LTV0000070	00LTV0000053	00LTV0000029	00LTV0000030	00LTV0000057
冲孔搁板 (重载搁板)	AAAK1501	AAAK1502	AAAK1503	AAAK1504	AAAK1505
观察窗 (仅限于LBV)	AAAK1511		AAAK1512	AAAK1513	
电缆接口 (Φ80), SUS	AAAK1521				
电缆接口 (Φ50), SUS	AAAK1522				
警报信号灯	AAA80550				
数显记录仪 (6个频道)	AAA8T505				
风速调节器	AAAK1531				
气体净化系统	AAA80691				
计时器	AAAK1532				



气体净化系统

可用氮气和二氧化碳气体
代替并吹扫腔体内部。