

高低温试验箱

低温型 (-25°C)，水平层流

温度范围-25°C到100°C，满足基本测试要求



PBV-040

2个钢丝架 (标配)，记录仪，信号灯 (选配)

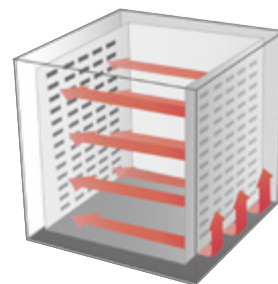
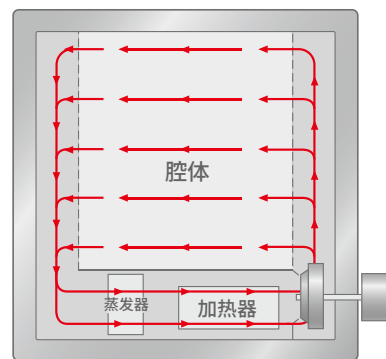


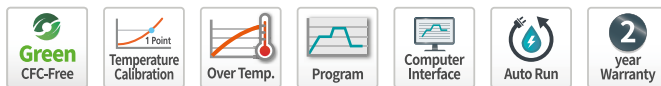
根据严格的国际标准完成温度验证

- 根据DIN12880和IEC60068-3-5的温度验证可提供出色的可靠性和可重复性。
- 提供常用的温度参数值，例如：温度波动，梯度。
- 提供加热/冷却时间数据，可帮助选择合适的型号进行测试。
- 根据规格测试恢复时间，以提供对实际使用有用的数据。

结构特点

- 腔体结构具有出色的密封和绝缘性能，可提供稳定的长期测试，减少能耗从而降低成本。
- 根据国际标准，即使在较高温度下操作，其表面温度也不会超过51°C。(EN563标准)
- 门由符合DIN58371的双密封结构组成。(门密封指南)
- 即使长时间重复使用，耐用性也能保持，门承载测试经过验证。(SEFA标准)
- 门结构为两点悬挂结构，用更少的力就能建立更稳定的密封。





优化的专用控制系统

- 3.7英寸彩色触摸显示控制器。
- 直观的屏幕配置，易于控制。
- 图形显示使检查操作更加容易。
- PID区域细分为4个区域，以实现更精确的控制稳定性。
- 支持RS-232接口（标配）和RS-485接口。（选配）
- 通过RS-485接口，同时将多达32个设备连接到PC，从而进行控制和数据处理。
- 标配用于PC控制的软件。
- 保存数据，方便报告。

使用特点

- 两侧带有门锁，方便打开关闭。
- 内置钥匙锁的门把手。
- 从腔体正面进行操作和监控状态。
- 内部腔体由不锈钢制成，可提供清洁维护和出色的耐腐蚀性。
- 易于清洁，因为它很容易卸下制冷部位冷凝器的格栅，因此便于保持制冷效率。
- 配有易于移动/安装脚轮。
- 冲孔搁板用于重载样品。（选配）
- 有多种选配件可供选择，如，信号灯，电缆接口，空气循环速率，气体净化等。
- 标配电缆接口，方便连接外部设备。

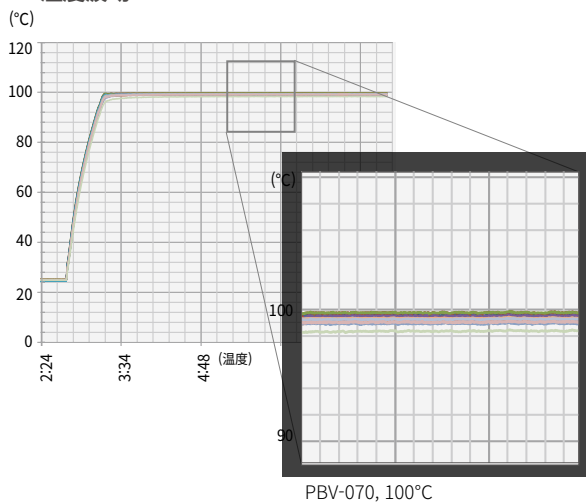
描述	数量
组	100
重复次数	999
段重复次数	255
最多组 / 段	100
最多使用段数	2000
程序处理时间 / 段	99 小时 59 分钟

* 每组可以设置100段，但最多的段数不是10,000(100组×100段)，而是2000段。

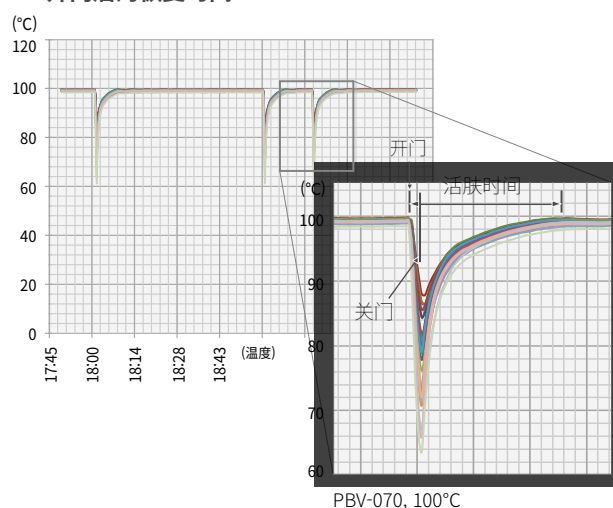
安全特点

- 高温停机系统。（超温限制器）
- 开门自动警报，自动停机。
- 设备前部配有紧急停机开关。
- 电流过载保护和漏电保护装置。
- 当连接电源时，用户快速对电相频率做出反应。
- 电箱访问警报和自动停机。
- 为确保安全，每个加热棒都装有保险丝。
- 压缩机工作电流过载时自动停机。
- 压缩机温度过高时自动停机。
- 制冷剂压力（高压/低压）异常时自动停机。

温度波动



开门后的恢复时间



技术参数

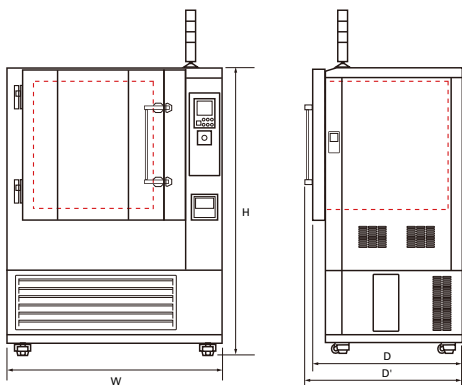
型号	PBV-012	PBV-025	PBV-040	PBV-070	PBV-100
温度数据					
温度范围 (°C / °F)	-25 ~ 100 / -13 ~ 212	-25 ~ 100 / -13 ~ 212	-25 ~ 100 / -13 ~ 212	-25 ~ 100 / -13 ~ 212	-25 ~ 100 / -13 ~ 212
温度波动 (±°C / °F)^{1), 2)}					
在 -25°C时	0.2 / 0.36	0.2 / 0.36	0.2 / 0.36	0.2 / 0.36	0.2 / 0.36
在 -15°C时	0.2 / 0.36	0.2 / 0.36	0.2 / 0.36	0.2 / 0.36	0.2 / 0.36
在 -10°C时	0.3 / 0.54	0.3 / 0.54	0.2 / 0.36	0.2 / 0.36	0.2 / 0.36
在 25°C时	0.3 / 0.54	0.3 / 0.54	0.3 / 0.54	0.4 / 0.72	0.2 / 0.36
在 70°C时	0.2 / 0.36	0.2 / 0.36	0.2 / 0.36	0.3 / 0.54	0.2 / 0.36
在 100°C时	0.2 / 0.36	0.2 / 0.36	0.2 / 0.36	0.3 / 0.54	0.2 / 0.36
温度梯度 (±°C / °F)¹⁾					
在 -25°C时	0.3 / 0.54	0.3 / 0.54	0.4 / 0.72	0.4 / 0.72	0.4 / 0.72
在 -15°C时	0.3 / 0.54	0.3 / 0.54	0.4 / 0.72	0.4 / 0.72	0.4 / 0.72
在 -10°C时	0.3 / 0.54	0.3 / 0.54	0.4 / 0.72	0.4 / 0.72	0.4 / 0.72
在 25°C时	0.3 / 0.54	0.3 / 0.54	0.4 / 0.72	0.4 / 0.72	0.4 / 0.72
在 70°C时	0.4 / 0.72	0.4 / 0.72	0.6 / 1.08	0.6 / 1.08	0.6 / 1.08
在 100°C时	0.6 / 1.08	0.6 / 1.08	0.7 / 1.26	0.8 / 1.44	0.8 / 1.44
加热时间 (分钟)²⁾					
从 -25°C 到 25°C	19	19	29	22	24
从 -15°C 到 25°C	17	17	22	20	22
从 -10°C 到 25°C	15	15	21	18	20
从 25°C 到 70°C	20	20	33	22	27
从 25°C 到 100°C	34	34	52	35	38
从 -25°C 到 100°C	47	47	76	46	61
制冷时间 (分钟)²⁾					
从 25°C 到 -25°C	36	36	26	25	34
从 25°C 到 -15°C	21	21	21	20	24
从 25°C 到 -10°C	17	17	19	18	21
从 70°C 到 25°C	17	17	20	20	25
从 100°C 到 25°C	28	28	30	29	35
从 100°C 到 -25°C	65	65	50	53	56
开门30秒后的恢复时间(分钟)²⁾					
在 -25°C时	5	5	5	4	7
在 -15°C时	4.5	4.5	3.5	5.5	5
在 -10°C时	6	6	4.5	4	5
在 25°C时	5	5	4	5.5	3.5
在 70°C时	5	5	9.5	5	7.5
在 100°C时	5.5	5.5	9	6	7
电源要求 & 订购信息					
电源要求 (230V, 60Hz, 1P, A)	16.3	22.8			
货号	AAHK5011K	AAHK5021K	-	-	-
电源要求 (230V, 50Hz, 1P, A)	16.3	22.8			
货号	AAHK5012K	AAHK5022K	-	-	-
电源要求 (380V, 50Hz, 3P, A)			7.3	9.1	10.9
货号	-	-	AAHK5038K	AAHK5048K	AAHK5058K

1) 以IEC 60068-3-5为标准。

2) 以DIN12880为标准。

※ 以上规格值以230V/60Hz, 380V/50Hz记录。

※ 以上规格如有变更, 概不另行通知。



尺寸

型号	PBV-012	PBV-025	PBV-040	PBV-070	PBV-100
内部尺寸					
腔体容积 (L / cu ft)	125 / 4.41	250 / 8.83	400 / 14.13	700 / 24.72	1000 / 35.31
宽度 (mm / inch)	500 / 19.7	600 / 23.6	750 / 29.5	900 / 35.4	1000 / 39.4
深度 (mm / inch)	500 / 19.7	650 / 25.6	700 / 27.6	800 / 31.5	910 / 35.8
高度 (mm / inch)	500 / 19.7	650 / 25.6	800 / 31.5	1000 / 39.4	1100 / 43.3
搁板数量(标配/最多)	2 / 6	2 / 9	2 / 11	2 / 15	2 / 16
搁板间距 (mm / inch)	30 / 1.2	30 / 1.2	30 / 1.2	30 / 1.2	30 / 1.2
每个搁板承载重量 (kg / lbs)	15 / 33.1	20 / 44.1	30 / 66.1	40 / 88.2	45 / 99.2
可允许的总负荷 (kg / lbs)	50 / 110.2	70 / 154.3	90 / 198.4	120 / 264.6	150 / 330.7
外部尺寸					
宽度 (mm / inch), W	1060 / 41.7	1154 / 45.4	1304 / 51.3	1454 / 57.2	1720 / 67.7
深度 / 带有把手 (mm - inch), D/D'	672 / 702 26.5 / 27.6	822 / 852 32.4 / 33.5	872 / 902 34.3 / 35.5	1510 / 1540 59.4 / 60.6	1620 / 1650 63.8 / 65
高度 (mm / inch), H	1340 / 52.8	1540 / 60.6	1724 / 67.9	1628 / 64.1	1534 / 60.4
净重 (kg / lbs)	360 / 793.7	420 / 925.9	520 / 1146.4	640 / 1411	700 / 1543.2

选配件 页数 330

电缆接口, 搁板, 观察窗, 信号灯, 记录仪, 风速调节器, 气体净化系统, 计时器