



# 团 体 标 准

T/CACM XXXX.X—201X

## 中药配方颗粒包装标准

Packaging standard for Granule Forms of Individuals Medicinals for Prescriptions

(文件类型：公示稿)

201X-XX-XX 发布

201X-XX-XX 实施

中华中医药学会 发布

CACM标准公示稿

## 目 次

前言.....	III
引言.....	IV
1. 范围.....	1
2. 规范性引用文件.....	1
3. 术语和定义.....	1
3.1 中药 Traditional Chinese medicine.....	1
3.2 中药饮片 Chinese herbal piece.....	1
3.3 中药配方颗粒 Granule forms of individual medicinals for prescriptions.....	2
3.4 剂量 Dose.....	2
3.5 包装剂量规格 Specification of packaging dose.....	2
3.6 包装重量规格 Specification of packaging weight.....	2
3.7 单剂量中药配方颗粒包装 Single dose packaging of Granule forms of individual medicinals for prescriptions.....	2
3.8 多剂量中药配方颗粒包装 Multi dose packaging of Granule forms of individual medicinals for prescriptions.....	2
3.9 内包装 Inner package.....	2
3.10 中包装 Intermediate package.....	2
3.11 外包装 Outer package.....	3
3.12 撕口 Tear of the package.....	3
3.13 易撕线 Easily-torn lines.....	3
3.14 中药饮片正名 Rectification name of Chinese herbal pieces.....	3
3.15 中药饮片处方用名 Prescription name of Chinese herbal pieces.....	3
4. 单剂量中药配方颗粒包装.....	3
4.1 内包装.....	3
4.1.1 内包装材料及质量标准.....	3
4.1.2 内包装形式.....	4
4.1.3 内包装尺寸.....	4
4.1.4 内包装的外观.....	4
4.1.5 内包装印刷.....	4
4.1.6 内包装标签.....	4
4.1.7 内包装撕口.....	5
4.1.8 内包装易撕线.....	5
4.1.9 内包装剂量规格.....	5
4.1.10 装量差异.....	6
4.2 中包装.....	6
4.2.1 中包装材料及质量标准.....	6
4.2.2 中包装形式.....	6

4.2.3 中包装规格 .....	6
4.2.4 中包装尺寸 .....	7
4.2.5 中包装标签 .....	7
4.2.6 中包装易撕线 .....	7
4.2.7 中包装内配方颗粒袋排列形式.....	7
4.3 外包装 .....	8
4.3.1 外包装材料及质量标准.....	8
4.3.2 外包装外观 .....	8
4.3.3 外包装规格 .....	8
4.3.4 外包装尺寸 .....	8
4.3.5 外包装标签 .....	8
5. 多剂量中药配方颗粒包装 .....	8
5.1 内包装 .....	8
5.1.1 内包装材料及质量标准.....	8
5.1.2 内包装的形式 .....	9
5.1.3 内包装重量规格 .....	9
5.1.4 内包装尺寸 .....	9
5.1.5 内包装的外观 .....	9
5.1.6 内包装印刷 .....	9
5.1.7 内包装标签 .....	9
5.1.8 内包装撕口 .....	10
5.1.9 装量差异 .....	10
5.2 外包装 .....	10
5.2.1 外包装的材料及标准 .....	10
5.2.2 外包装外观及特点 .....	10
5.2.3 外包装规格 .....	10
5.2.4 外包装尺寸 .....	10
5.2.5 外包装标签 .....	10
附录 单剂量包装中药配方颗粒包装剂量规格信息表.....	11

## 前言

本标准按照 GB/T 1.1-2020《标准化工作导则 第1部分：标准化文件的结构和起草规则》给出的规则体例格式起草。

本标准由中华中医药学会医院药学会、河南中医药大学第一附属医院、广州中医药大学第一附属医院提出。

本标准由中华中医药学会归口。

本标准起草单位：河南中医药大学第一附属医院、广州中医药大学第一附属医院、北京中医药大学东方医院、湖北省中医院、天津市中医药研究院附属医院、山东中医药大学附属医院、天津中医药大学第二附属医院、北京中医药大学东直门医院、江苏省中医院、广东省中医院、安徽中医药大学第一附属医院、湖南中医药大学第一附属医院、河南省中医院、中国医学科学院肿瘤医院、中国中医科学院广安门医院、新疆维吾尔自治区中医医院、上海中医药大学附属龙华医院、上海中医药大学附属曙光医院、上海中医药大学附属岳阳中西医结合医院、黑龙江省中医医院、云南省中医医院、深圳市宝安纯中医治疗医院、河北省中医院、山西省中医院、成都中医药大学附属医院、广西中医药大学第一附属医院、武汉市中医医院、河北省沧州中西医结合医院、郑州众生实业集团有限公司、江阴天江药业有限公司、四川新绿色药业科技发展有限公司、北京康仁堂药业有限公司、广东一方制药有限公司、合肥华润三九医药有限公司。

本标准主要起草人：刘瑞新、唐洪梅、李学林、曹俊岭、陈树和、杨新建、孙洪胜、邹爱英、华国栋、汪永忠、欧阳荣、唐进法、赵旭、姚毅、林华、王丽霞、李国辉、聂继红、许丽雯、刘力、年华、高山、夏杰、梅全喜、关胜江、王世伟、柯洪、黄敏、徐惠芳、闫国强、梁颖、张立壮、杨兰、冯健、占善国、余浩明、万曙光、陈天朝、桂新景、陈洪燕、王雷、鲁劲松、马飞、何颖、张庆业、薛春苗、顾媛媛、李颖、任卫琼、于红艳、郭中华、冯杰明、杨允爱、闫斌、安雅婷、高利兴、苏慕霞、巩颖、李立华、廖建萍、汪坤、孟秋风、班雅倩、陈万发、李春雨、赵翡翠、史秀峰、徐光临、白海玉、李松梅、周学毛、程杰、王爽、谢凡、黄明政、刘爱朋、梅凌、杨响光、赵林钢、刘史佳、田磊、鲁劲松、覃军、吴俊标、张玉君、李茜、奚燕、常昕楠、宋亚娟、黄冉、程月召、席啸虎、黄永亮、黄权芳、张树旺、陈雯、张学顺、鞠建峰、黄倩。

## 引 言

中药配方颗粒是中药饮片的重要补充。从上世纪90年代初江阴天江药业有限公司、广东一方制药有限公司两家试点企业，到本世纪初的六家试点企业，再到2017年全国批准三十余家试点企业，中药配方颗粒的市场规模逐步壮大，产能也不断提高，尤其是近10年来，整个中药配方颗粒行业更是处于持续高速增长期。然而，由于每家中药配方颗粒生产企业所生产的配方颗粒的包装尺寸、字体大小、显示内容、撕口位置、连条连接方式等诸多方面均不一致，给调剂和使用带来很大不便，且严重制约了自动化调剂设备的应用以及行业的整体发展。2021年以来，随着中药配方颗粒试点工作的结束以及中药配方颗粒国家药品标准的分批公布与实施，对其包装标准进行统一更加势在必行。

本项目在调研现有中药配方颗粒包装企业标准基础上，广泛收集中药配方颗粒生产及应用领域专家学者意见，结合未来自动化调剂的标准化需求，确定技术指标，制订了中药配方颗粒包装标准。

本标准的推广应用将为中药配方颗粒生产企业包装的选择提供依据，同时也将使全国上千家中医医疗机构中药配方颗粒的管理效率得以大幅提升，病人候药时间大幅缩短，具有良好的社会效益，将有力推动中药配方颗粒临床合理应用与中医药现代化事业的发展。

# 中药配方颗粒包装标准

## 1. 范围

本标准规定了中药配方颗粒包装标准的术语、定义及具体的包装标准参数和内涵。

本标准适用于中华人民共和国境内单剂量和多剂量中药配方颗粒生产、调剂环节的包装。

## 2. 规范性引用文件

下列文件对于本文件的应用是必不可少的。凡是注日期的引用文件，仅注日期的版本适用于本文件。凡是不注日期的引用文件，其最新版本（包括所有的修改版本）适用于本文件。

GB/T6543-2008 《运输包装用单瓦楞纸箱和双瓦楞纸箱》

GB/T7705-2008 《平版装潢印刷品》

GB/T21302-2007 《包装用复合膜、袋通则》

GB/T22865-2008 《牛皮纸》

GB/T31774-2015 《中药编码规则及编码》

GB/T31775-2015 《中药在供应链管理中的编码与表示》

YBB00132002-2015 《药用复合膜、袋通则》

YBB00172002-2015 《聚酯/铝/聚乙烯药用复合膜、袋》

## 3. 术语和定义

下列术语和定义适用于本指南。

### 3.1 中药 Traditional Chinese medicine

中药是指在中医药理论指导下，用于疾病预防、诊断、治疗和康复的天然药物及其提取物或制成品，包括中药材、中药饮片和中成药等。

### 3.2 中药饮片 Chinese herbal piece

中药饮片系指中药材经过加工炮制后可直接用于中医临床或制剂生产使用的药品。其临床应用形式有传统中药饮片、小包装中药饮片等。

### 3.3 中药配方颗粒 Granule forms of individual medicinals for prescriptions

中药配方颗粒是由单味中药饮片经水提、分离、浓缩、干燥、制粒而成的颗粒，在中医药理论指导下，按照中医临床处方调配后，供患者冲服使用。中药配方颗粒的质量监管纳入中药饮片管理范畴。

### 3.4 剂量 Dose

剂量是指药物临床应用的分量，指药物的成人1日用量（按：对饮片而言，每味药物标明的用量，除特别说明以外都是指在汤剂中成人1日用量）。

对中药饮片或中药配方颗粒而言，药品标准中的剂量通常是一个范围，简称“标准剂量范围”。

### 3.5 包装剂量规格 Specification of packaging dose

包装剂量规格是指中药配方颗粒的最小包装所相当于原中药饮片的剂量。此处特指单剂量包装中药配方颗粒。

### 3.6 包装重量规格 Specification of packaging weight

包装重量规格是指每个包装所含中药配方颗粒的实际重量。

### 3.7 单剂量中药配方颗粒包装 Single dose packaging of Granule forms of individual medicinals for prescriptions

按不超过药品成人单次服用剂量的中药配方颗粒包装。

### 3.8 多剂量中药配方颗粒包装 Multi dose packaging of Granule forms of individual medicinals for prescriptions

用于批量调配的中药配方颗粒包装。多剂量包装中药配方颗粒俗称散装中药配方颗粒，其总装量可满足多人次调剂使用。

### 3.9 内包装 Inner package

直接与中药配方颗粒接触的包装。

### 3.10 中包装 Intermediate package



介于内包装与外包装之间的包装。

### 3.11 外包装 Outer package

便于运输、用于中药保护配方颗粒的最外层包装物。

### 3.12 撕口 Tear of the package

中药配方颗粒内包装上便于撕开后服用的切口。

### 3.13 易撕线 Easily-torn lines

中药配方颗粒连袋内包装两袋之间便于调剂时撕开的一道压线,或中包装包装盒上便于撕开后调剂的压线。

### 3.14 中药饮片正名 Rectification name of Chinese herbal pieces

中药饮片正名是本草学著作和中药学教材中中药饮片的名称,是中医药学专业人员在院校教育期间学习到的中药饮片名称。虽然国家已经对中药饮片处方书写要求必须使用药典名称,但医生往往没有接受过药典的培训和学习,医生开具中药饮片处方时往往采用中药饮片正名。

### 3.15 中药饮片处方用名 Prescription name of Chinese herbal pieces

《中药饮片处方格式及书写规范》要求中药饮片名称应当按《中华人民共和国药典》规定准确使用,《中华人民共和国药典》没有规定的,应当按照本省(区、市)或本单位中药饮片处方用名与调剂给付的规定书写。然而,我国的中医药教育中医学专业只学习了中药学教材中的中药饮片正名,且中药饮片药典名与中药饮片正名存在一定差异,为便于临床医生更好更快熟练掌握中药饮片的规范名称,需要制定既依据于中药饮片正名和中药饮片药典名,又有一定区别、更符合临床应用特点全国统一的中药饮片处方用名。

## 4. 单剂量中药配方颗粒包装

### 4.1 内包装

#### 4.1.1 内包装材料及质量标准

单剂量中药配方颗粒的内包装材料为铝塑复合膜（内表层为聚乙烯或聚丙烯，中层为铝箔，外表层为聚酯），应符合YBB00132002-2015《药用复合膜、袋通则》、YBB00172002-2015《聚酯/铝/聚乙烯药用复合膜、袋》等国家有关直接接触药品包装材料的相关规定。

#### 4.1.2 内包装形式

三边袋或四边袋；单包或连包，用于自动化调剂的应为连包，以窄边连接。为保证密封效果及确保调剂时药袋不被撕破，易撕线两侧的热压宽度不低于6.5mm，且两侧宽度应均等；为保证调剂质量，用于自动化调剂的连袋包装，其两侧中的一侧（非易撕线两侧）的热压宽度应不低于9mm。

#### 4.1.3 内包装尺寸

包装尺寸如表1。

表1 内包装尺寸

长度mm	宽度mm	偏差mm
70	60	±1.0

#### 4.1.4 内包装的外观

单剂量中药配方颗粒的内包装外观应符合《国家药包材标准》（YBB00212004-2015）。表面洁净、涂层均匀、无花斑、无错别字、无异味、无穿孔；文字、图案印刷正确、清晰、牢固完整；色彩均匀，无明显色差，套印位置偏差≤0.3mm；包装严密，无破损。

#### 4.1.5 内包装印刷

单剂量中药配方颗粒的内包装印刷应符合《国家药包材标准》（YBB00212004-2015）。印刷的文字、图案、色彩应符合要求。应使用国家规定的简化汉字，字迹端正、清晰，标点符号使用正确，图案印刷端正、清晰、位置准确，色彩均匀、纯正。

#### 4.1.6 内包装标签

(1) 依据《中华人民共和国药品管理法》、《药品说明书和标签管理规定》和国食药监办[2003]358号《关于加强中药饮片包装监督管理的通知》，结合中药配方颗粒的特点，本标准对规定药品的内包装标签应采用双面布局。

标签至少应当标注以下信息：药品名称、备案号、中药饮片执行标准、中药配方颗粒执行标准、规格、生产日期、产品批号、保质期、包装重量规格（每袋重量）、包装剂量规格（每袋相当于饮片重量）、生产厂家、二维码、贮藏、生产企业、生产地址、联系方式等内容。

要求：其中饮片名称显著、突出，“配方颗粒”字号小于饮片名称，字体和颜色与饮片名称一致，并符合以下要求：横版标签，必须在上三分之一范围内显著位置标出；对于竖版标签，必须在右三分之一范围内显著位置标出。

(2) 二维码尺寸、位置、信息内容及顺序：

二维码尺寸：9mm×9mm（内容文字 5号宋体）

二维码位置：内包装袋正面右下角，与各边界距离应 $\geq 8\text{mm}$ 。

二维码信息，至少包含以下内容：

①药品信息：药品名称、生产日期、生产批号、有效期、包装重量规格、包装剂量规格、生产企业；

②溯源信息：药材基源、药材产地、饮片生产厂家、饮片批号、炮制工艺；

③质量信息：原料检验、成品检验合格报告；

④用药信息：注意事项。

也可根据需要增加性味归经、功能主治、服用方法等内容。

#### 4.1.7 内包装撕口

撕口位置应为正面左上角，距包装袋上沿15mm位置处，偏差 $\pm 1\text{mm}$ ；长3mm，偏差 $\pm 0.5\text{mm}$ 。可用文字或者箭头标识。

#### 4.1.8 内包装易撕线

易撕线位置应为连袋包装接口处，易撕线两端应为断开状态以便于撕开，但在储藏和运输过程中不会自动断开。

#### 4.1.9 内包装剂量规格

按照以下原则确定内包装剂量规格：

① 应在药典或其他药品标准剂量的二分之一范围内，优先药典标准；

- ② 应不超出《国家中医药管理局办公室关于印发小包装中药饮片规格和色标的通知》中小包装中药饮片9类剂量规格的二分之一范围；
- ③ 2002年国家药品监督管理局批准的5家试点生产企业单剂量包装中药配方颗粒剂量规格的众数的二分之一；
- ④ 当③与①冲突时，以药典范围内最接近该众数取值为准；
- ⑤ 当有超过1个符合条件选择时选择中位数或最接近药典范围中位数的规格；
- ⑥ 根据规范性、方便性原则确定。

本标准确定了537种常用中药配方颗粒的单剂量包装剂量规格，见附录。新增品种剂量规格参照上述规则确定。如果现有包装容积不能满足包装剂量时，可以减半包装。

#### 4.1.10 装量差异

包装重量规格1.0g及1.0g以下，装量差异限度为 $\pm 10\%$ ；

包装重量规格1.0g以上至 1.5g，装量差异限度为 $\pm 8\%$ ；

包装重量规格1.5g 以上至6.0g，装量差异限度为 $\pm 7\%$ ；

包装重量规格6.0g以上，装量差异限度为 $\pm 5\%$ 。

#### 4.2 中包装

本项规定的中包装仅指内包装为连袋形式、用于多人次调剂的中包装。对于市场上流通的7袋或14袋等纸盒装或塑料袋装的中包装，系各生产企业根据实际需要定制化生产，一般供单人次调剂使用，本标准中不做规定。

##### 4.2.1 中包装材料及质量标准

中包装材料为牛皮纸或卡纸，应具有表层防潮、有一定厚度和强度、耐压不易变形的特点，应符合 GB/T7705-2008 或 GB/T22865-2008。

##### 4.2.2 中包装形式

盒装封口式。

##### 4.2.3 中包装规格

中包装规格为100袋/盒、150袋/盒、200袋/盒。

#### 4.2.4 中包装尺寸

如表2。

表2 中包装规格尺寸

长度 (mm)	宽度 (mm)	高度 (mm)	偏差 (mm)
355	150	65	±1.0

#### 4.2.5 中包装标签

依据《中华人民共和国药品管理法》、《药品说明书和标签管理规定》和国食药监办[2003]358号《关于加强中药饮片包装监督管理的通知》，结合中药配方颗粒的特点，规定中包装标签内容应包含药品名称、备案号、包装规格、产品批号、生产日期、有效期、生产厂家、二维码。其中二维码信息应包含中包装标签内容及生产企业信息。

#### 4.2.6 中包装易撕线

中包装易撕线位置位于距离药盒顶端处，形状为点状长方形。示意图如下：

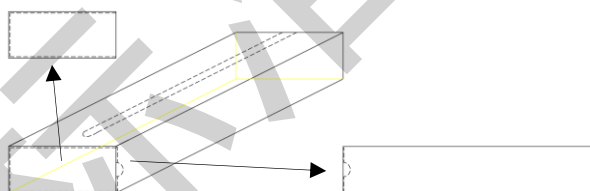


图1 中包装易撕线示意图

#### 4.2.7 中包装内配方颗粒袋排列形式

中包装内配方颗粒袋为Z字形排列，每列2袋。

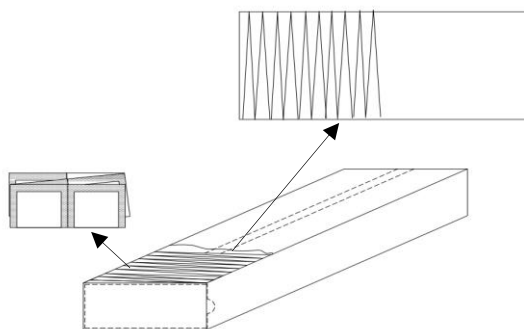


图2 中包装内配方颗粒袋排列形式

### 4.3 外包装

#### 4.3.1 外包装材料及质量标准

外包装材料为瓦楞纸箱，应符合 GB/T6543-2008《运输包装用单瓦楞纸箱和双瓦楞纸箱》规定。外包装箱应具有一定强度，不易破损或变形。

#### 4.3.2 外包装外观

外包装箱颜色应与样稿一致，色调均匀，套色位置准确，每批印刷不应有目检可视色差。不允许有穿孔、异物、异味、皱折、脏污及缝接处固定不牢等缺陷；有韧性不易破碎。平整、清洁、无任何污迹。

#### 4.3.3 外包装规格

外包装规格为20盒/箱。

#### 4.3.4 外包装尺寸

外包装箱尺寸见表3。

表3 外包装箱尺寸

长 (mm)	宽 (mm)	高 (mm)	偏差 (mm)
620	345	375	±5

#### 4.3.5 外包装标签

应包含药品名称、生产批号、规格、数量、生产日期、有效期、贮藏、生产企业、二维码及运输注意事项或其它标记。其中二维码应包含外包装标签中所有信息。

## 5. 多剂量中药配方颗粒包装

### 5.1 内包装

#### 5.1.1 内包装材料及质量标准

包装材料为铝塑复合膜（内表层为聚乙烯或聚丙烯，中层为铝箔，外表层为聚酯），应符合 YBB00132002-2015《药用复合膜、袋通则》、YBB00172002-2015《聚酯/铝/聚乙烯药用复合膜、袋》等国家直接接触药品的包装材料相关规定。

### 5.1.2 内包装的形式

背封袋、边封袋形式，具体样式见下图。

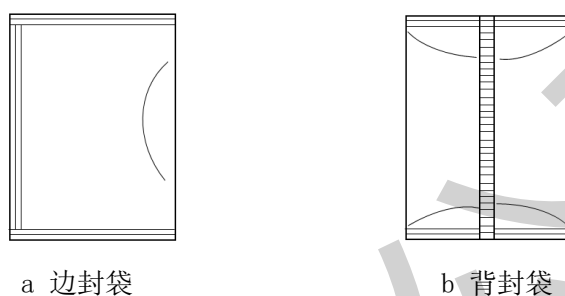


图3 多剂量中药配方颗粒内包装形式

### 5.1.3 内包装重量规格

内包装规格为100g/袋。

### 5.1.4 内包装尺寸

尺寸如表4。

表4 内包装尺寸

长度 (mm)	宽度 (mm)	偏差 (mm)
180	120	±1

### 5.1.5 内包装的外观

袋装：参照4.1.4的内容。

### 5.1.6 内包装印刷

袋装：参照4.1.5的内容。

### 5.1.7 内包装标签

袋装：参照4.1.6的内容。

### 5.1.8 内包装撕口

袋装：袋两端锯齿切口作为易撕口。

### 5.1.9 装量差异

每袋配方颗粒的装量不少于标示装量的 97%。

## 5.2 外包装

### 5.2.1 外包装的材料及标准

外包装材料为瓦楞纸箱，应符合《运输包装用单瓦楞纸箱和双瓦楞纸箱》GBT6543-2008规定。

### 5.2.2 外包装外观及特点

参照4.3.2的内容。

### 5.2.3 外包装规格

外包装规格为100袋/箱。

### 5.2.4 外包装尺寸

外包装尺寸如表 5。

表 5 外包装规格尺寸

长 (mm)	宽 (mm)	高 (mm)	偏差 (mm)
620	345	375	±5

### 5.2.5 外包装标签

参照4.3.5的内容。



附录 常用单剂量包装中药配方颗粒包装剂量规格信息表

(规范性附录)

序号	中药饮片正名	中药饮片处方用名	中药配方颗粒名称	标准剂量范围/g*	剂量/g	包装剂量规格/g <sup>†</sup>
1	阿胶	阿胶	阿胶配方颗粒	3~9	3	1.5
2	矮地茶	矮地茶	矮地茶配方颗粒	15~30	15	7.5
3	艾叶	艾叶	艾叶配方颗粒	3~9	9	4.5
4	艾叶	醋艾炭	醋艾炭配方颗粒	3~9	9	4.5
5	八角茴香	八角茴香	八角茴香配方颗粒	3~6	5	2.5
6	巴戟天	盐巴戟天	盐巴戟天配方颗粒	3~10	10	5
7	菝葜	菝葜	菝葜配方颗粒	10~15	10	5
8	白扁豆	炒白扁豆	炒白扁豆配方颗粒	9~15	10	5
9	白矾	白矾	白矾配方颗粒	0.6~1.5	1	0.5
10	白附子	制白附子	制白附子配方颗粒	3~6	5	2.5
11	白花蛇舌草	白花蛇舌草	白花蛇舌草配方颗粒	6~30	15	7.5
12	白及	白及	白及配方颗粒	6~15	10	5
13	白蔹	白蔹	白蔹配方颗粒	5~10	10	5
14	白茅根	白茅根	白茅根配方颗粒	9~30	15	7.5
15	白茅根	茅根炭	茅根炭配方颗粒	9~30	15	7.5
16	白前	白前	白前配方颗粒	3~10	10	5
17	白芍	白芍	白芍配方颗粒	6~15	10	5
18	白芍	炒白芍	炒白芍配方颗粒	6~15	10	5
19	白芍	酒白芍	酒白芍配方颗粒	6~15	10	5
20	白术	白术	白术配方颗粒	6~12	10	5
21	白术	麸炒白术	麸炒白术配方颗粒	6~12	10	5
22	白头翁	白头翁	白头翁配方颗粒	9~15	10	5
23	白薇	白薇	白薇配方颗粒	5~10	10	5
24	白鲜皮	白鲜皮	白鲜皮配方颗粒	5~10	10	5
25	白芷	白芷	白芷配方颗粒	3~10	6	3
26	百部	百部	百部配方颗粒	3~9	9	4.5
27	百部	蜜百部	蜜百部配方颗粒	3~9	9	4.5
28	百合	百合	百合配方颗粒	6~12	10	5
29	百合	蜜百合	蜜百合配方颗粒	6~12	10	5
30	柏子仁	柏子仁	柏子仁配方颗粒	3~10	10	5
31	败酱草	败酱草	败酱草配方颗粒	9~15	15	7.5
32	板蓝根	板蓝根	板蓝根配方颗粒	9~15	15	7.5
33	半边莲	半边莲	半边莲配方颗粒	9~15	15	7.5
34	半夏	法半夏	法半夏配方颗粒	3~9	6	3
35	半夏	姜半夏	姜半夏配方颗粒	3~9	6	3

36	半夏	清半夏	清半夏配方颗粒	3~9	6	3
37	半枝莲	半枝莲	半枝莲配方颗粒	15~30	15	7.5
38	北豆根	北豆根	北豆根配方颗粒	3~9	6	3
39	北刘寄奴	北刘寄奴	北刘寄奴配方颗粒	6~9	10	5
40	北沙参	北沙参	北沙参配方颗粒	5~12	10	5
41	萆薢	萆薢	萆薢配方颗粒	1~3	3	1.5
42	萆澄茄	萆澄茄	萆澄茄配方颗粒	1~3	3	1.5
43	萆薢	绵萆薢	绵萆薢配方颗粒	9~15	10	5
44	萆薢	粉萆薢	粉萆薢配方颗粒	9~15	10	5
45	篇蓄	篇蓄	篇蓄配方颗粒	9~15	10	5
46	扁豆花	扁豆花	扁豆花配方颗粒	4.5~9	6	3
47	鳖甲	鳖甲胶	鳖甲胶配方颗粒	3.1~9.4	3	1.5
48	鳖甲	醋鳖甲	醋鳖甲配方颗粒	9~24	10	5
49	槟榔	槟榔	槟榔配方颗粒	4.5~9	9	4.5
50	槟榔	炒槟榔	炒槟榔配方颗粒	3~10	10	5
51	槟榔	焦槟榔	焦槟榔配方颗粒	3~10	10	5
52	薄荷	薄荷	薄荷配方颗粒	3~6	6	3
53	补骨脂	盐补骨脂	盐补骨脂配方颗粒	6~10	10	5
54	蚕沙	蚕沙	蚕沙配方颗粒	10~15	10	5
55	苍耳子	炒苍耳子	炒苍耳子配方颗粒	3~10	10	5
56	苍术	麸炒苍术	麸炒苍术配方颗粒	3~9	9	4.5
57	苍术	苍术	苍术配方颗粒	3~9	9	4.5
58	草豆蔻	草豆蔻	草豆蔻配方颗粒	3~6	3	1.5
59	草果	草果仁	草果仁配方颗粒	3~6	6	3
60	草果	姜草果仁	姜草果仁配方颗粒	3~6	6	3
61	草乌	制草乌	制草乌配方颗粒	1.5~3	3	1.5
62	侧柏叶	侧柏炭	侧柏炭配方颗粒	6~12	10	5
63	侧柏叶	侧柏叶	侧柏叶配方颗粒	6~12	10	5
64	柴胡	北柴胡	北柴胡配方颗粒	3~10	6	3
65	柴胡	醋北柴胡	醋北柴胡配方颗粒	3~10	6	3
66	蝉蜕	蝉蜕	蝉蜕配方颗粒	3~6	6	3
67	常山	常山	常山配方颗粒	5~9	5	2.5
68	车前草	车前草	车前草配方颗粒	9~30	15	7.5
69	车前子	盐车前子	盐车前子配方颗粒	9~15	15	7.5
70	沉香	沉香	沉香配方颗粒	1~5	3	1.5
71	陈皮	陈皮	陈皮配方颗粒	3~10	6	3
72	赤芍	赤芍	赤芍配方颗粒	6~12	10	5
73	赤石脂	煅赤石脂	煅赤石脂配方颗粒	9~12	10	5
74	赤小豆	赤小豆	赤小豆配方颗粒	9~30	10	5
75	菟蔚子	炒菟蔚子	炒菟蔚子配方颗粒	5~10	6	3
76	楮实子	楮实子	楮实子配方颗粒	6~12	10	5

77	川贝母	川贝母	川贝母配方颗粒	3~10	3	1.5
78	川贝母	川贝母粉	川贝母粉配方颗粒	3~9	3	1.5
79	川楝子	炒川楝子	炒川楝子配方颗粒	5~10	10	5
80	川木香	川木香	川木香配方颗粒	3~9	6	3
81	川乌	制川乌	制川乌配方颗粒	1.5~3	3	1.5
82	川芎	川芎	川芎配方颗粒	3~10	6	3
83	穿山龙	穿山龙	穿山龙配方颗粒	9~15	15	7.5
84	穿心莲	穿心莲	穿心莲配方颗粒	6~9	9	4.5
85	垂盆草	垂盆草	垂盆草配方颗粒	15~30	15	7.5
86	椿皮	椿皮	椿皮配方颗粒	6~9	9	4.5
87	磁石	煅磁石	煅磁石配方颗粒	9~30	30	15
88	刺五加	刺五加	刺五加配方颗粒	9~27	10	5
89	大腹皮	大腹皮	大腹皮配方颗粒	5~10	10	5
90	大黄	大黄	大黄配方颗粒	3~15	3	1.5
91	大黄	酒大黄	酒大黄配方颗粒	3~15	3	1.5
92	大黄	熟大黄	熟大黄配方颗粒	3~15	6	3
93	大黄	大黄炭	大黄炭配方颗粒	3~15	10	5
94	大蓟	大蓟	大蓟配方颗粒	9~15	15	7.5
95	大蓟	大蓟炭	大蓟炭配方颗粒	5~10	10	5
96	大青叶	大青叶	大青叶配方颗粒	9~15	15	7.5
97	大血藤	大血藤	大血藤配方颗粒	9~15	15	7.5
98	大枣	大枣	大枣配方颗粒	6~15	10	5
99	赭石	煅赭石	煅赭石配方颗粒	9~30	30	15
100	丹参	丹参	丹参配方颗粒	10~15	10	5
101	淡豆豉	淡豆豉	淡豆豉配方颗粒	6~12	10	5
102	淡竹叶	淡竹叶	淡竹叶配方颗粒	6~10	10	5
103	当归	当归	当归配方颗粒	6~12	10	5
104	当归	酒当归	酒当归配方颗粒	6~12	10	5
105	党参	党参	党参配方颗粒	9~30	10	5
106	刀豆	刀豆	刀豆配方颗粒	6~9	9	4.5
107	稻芽	稻芽	稻芽配方颗粒	9~15	15	7.5
108	稻芽	炒稻芽	炒稻芽配方颗粒	9~15	15	7.5
109	灯心草	灯心草	灯心草配方颗粒	1~3	3	1.5
110	地耳草	地耳草	地耳草配方颗粒	9~15	15	7.5
111	地肤子	地肤子	地肤子配方颗粒	9~15	10	5
112	地骨皮	地骨皮	地骨皮配方颗粒	9~15	10	5
113	地黄	地黄	地黄配方颗粒	10~15	10	5
114	地黄	地黄炭	地黄炭配方颗粒	9~15	10	5
115	地黄	熟地黄	熟地黄配方颗粒	9~15	10	5
116	地锦草	地锦草	地锦草配方颗粒	9~20	15	7.5
117	地龙	地龙	地龙配方颗粒	5~10	10	5

118	地榆	地榆	地榆配方颗粒	9~15	10	5
119	地榆	地榆炭	地榆炭配方颗粒	9~15	10	5
120	丁香	丁香	丁香配方颗粒	3~6	3	1.5
121	冬瓜皮	冬瓜皮	冬瓜皮配方颗粒	9~30	15	7.5
122	冬瓜子	冬瓜子	冬瓜子配方颗粒	9~15	10	5
123	冬瓜子	炒冬瓜子	炒冬瓜子配方颗粒	9~15	15	7.5
124	冬葵果	冬葵果	冬葵果配方颗粒	3~9	10	5
125	冬凌草	冬凌草	冬凌草配方颗粒	30~60	30	15
126	豆蔻	豆蔻	豆蔻配方颗粒	3~10	3	1.5
127	独活	独活	独活配方颗粒	3~10	10	5
128	独一味	独一味	独一味配方颗粒	2~3	3	1.5
129	杜仲	盐杜仲	盐杜仲配方颗粒	6~10	10	5
130	莪术	醋莪术	醋莪术配方颗粒	6~9	9	4.5
131	儿茶	儿茶	儿茶配方颗粒	1~3	1	0.5
132	番泻叶	番泻叶	番泻叶配方颗粒	2~6	2	1
133	防风	防风	防风配方颗粒	5~10	10	5
134	防己	防己	防己配方颗粒	5~10	10	5
135	榧子	榧子	榧子配方颗粒	9~15	15	7.5
136	蜂房	蜂房	蜂房配方颗粒	3~5	5	2.5
137	凤尾草	凤尾草	凤尾草配方颗粒	9~12	10	5
138	佛手	佛手	佛手配方颗粒	3~10	6	3
139	茯苓	茯苓	茯苓配方颗粒	9~15	10	5
140	茯苓皮	茯苓皮	茯苓皮配方颗粒	15~30	10	5
141	茯神	茯神	茯神配方颗粒	9~15	10	5
142	海浮石	浮海石	浮海石配方颗粒	9~15	10	5
143	浮萍	浮萍	浮萍配方颗粒	3~9	9	4.5
144	浮小麦	浮小麦	浮小麦配方颗粒	10~30	10	5
145	附子	淡附片	淡附片配方颗粒	3~15	6	3
146	覆盆子	覆盆子	覆盆子配方颗粒	6~12	10	5
147	干姜	干姜	干姜配方颗粒	3~10	3	1.5
148	干姜	炮姜	炮姜配方颗粒	3~9	6	3
149	干姜	姜炭	姜炭配方颗粒	1~6	6	3
150	甘草	甘草	甘草配方颗粒	2~10	3	1.5
151	甘草	炙甘草	炙甘草配方颗粒	2~10	3	1.5
152	甘松	甘松	甘松配方颗粒	3~6	6	3
153	高良姜	高良姜	高良姜配方颗粒	3~6	6	3
154	藁本	藁本	藁本配方颗粒	3~10	10	5
155	葛根	粉葛	粉葛配方颗粒	10~15	15	7.5
156	葛根	葛根	葛根配方颗粒	10~15	10	5
157	葛花	葛花	葛花配方颗粒	3~5	5	2.5
158	蛤蚧	蛤蚧	蛤蚧配方颗粒	3~6	5	2.5

159	蛤壳	煅蛤壳	煅蛤壳配方颗粒	6~15	15	7.5
160	钩藤	钩藤	钩藤配方颗粒	3~12	10	5
161	狗脊	烫狗脊	烫狗脊配方颗粒	6~12	10	5
162	枸杞子	枸杞子	枸杞子配方颗粒	6~12	10	5
163	谷精草	谷精草	谷精草配方颗粒	5~10	10	5
164	谷芽	谷芽	谷芽配方颗粒	9~15	15	7.5
165	谷芽	炒谷芽	炒谷芽配方颗粒	9~15	10	5
166	谷芽	焦谷芽	焦谷芽配方颗粒	9~15	10	5
167	骨碎补	烫骨碎补	烫骨碎补配方颗粒	3~9	9	4.5
168	瓜蒌	瓜蒌	瓜蒌配方颗粒	9~15	10	5
169	瓜蒌皮	瓜蒌皮	瓜蒌皮配方颗粒	6~10	10	5
170	瓜蒌子	炒瓜蒌子	炒瓜蒌子配方颗粒	9~15	10	5
171	贯众	绵马贯众	绵马贯众配方颗粒	4.5~9	9	4.5
172	贯众	绵马贯众炭	绵马贯众炭配方颗粒	5~10	10	5
173	广藿香	广藿香	广藿香配方颗粒	3~10	10	5
174	广金钱草	广金钱草	广金钱草配方颗粒	15~30	15	7.5
175	龟甲	醋龟甲	醋龟甲配方颗粒	9~24	10	5
176	龟甲	龟甲胶	龟甲胶配方颗粒	3~9	3	1.5
177	鬼箭羽	鬼箭羽	鬼箭羽配方颗粒	4.5~9	9	4.5
178	桂枝	桂枝	桂枝配方颗粒	3~10	6	3
179	海风藤	海风藤	海风藤配方颗粒	6~12	12	6
180	海金沙	海金沙	海金沙配方颗粒	6~15	10	5
181	海螵蛸	海螵蛸	海螵蛸配方颗粒	5~10	10	5
182	海桐皮	海桐皮	海桐皮配方颗粒	6~9	9	4.5
183	海藻	海藻	海藻配方颗粒	6~12	10	5
184	寒水石	寒水石	寒水石配方颗粒	9~15	15	7.5
185	合欢花	合欢花	合欢花配方颗粒	5~10	10	5
186	合欢皮	合欢皮	合欢皮配方颗粒	6~12	10	5
187	何首乌	何首乌	何首乌配方颗粒	3~6	6	3
188	何首乌	制何首乌	制何首乌配方颗粒	6~12	10	5
189	核桃仁	核桃仁	核桃仁配方颗粒	6~9	9	4.5
190	荷梗	荷梗	荷梗配方颗粒	3~9	9	4.5
191	荷叶	荷叶	荷叶配方颗粒	3~10	10	5
192	荷叶	荷叶炭	荷叶炭配方颗粒	3~6	6	3
193	鹤虱	鹤虱	鹤虱配方颗粒	3~9	5	2.5
194	红大戟	红大戟	红大戟配方颗粒	1.5~3	3	1.5
195	红豆蔻	红豆蔻	红豆蔻配方颗粒	3~6	5	2.5
196	红花	红花	红花配方颗粒	3~10	6	3
197	红景天	红景天	红景天配方颗粒	3~6	6	3
198	红曲	红曲	红曲配方颗粒	3~9	3	1.5
199	厚朴	厚朴	厚朴配方颗粒	3~10	6	3

200	厚朴	姜厚朴	姜厚朴配方颗粒	3~10	6	3
201	厚朴花	厚朴花	厚朴花配方颗粒	3~9	6	3
202	胡黄连	胡黄连	胡黄连配方颗粒	3~10	3	1.5
203	虎杖	虎杖	虎杖配方颗粒	9~15	15	7.5
204	琥珀	琥珀	琥珀配方颗粒	0.9~2	2	1
205	花椒	花椒	花椒配方颗粒	3~6	6	3
206	滑石	滑石	滑石配方颗粒	10~20	10	5
207	化橘红	化橘红	化橘红配方颗粒	3~6	6	3
208	槐花	槐花	槐花配方颗粒	5~10	10	5
209	黄柏	黄柏	黄柏配方颗粒	3~12	6	3
210	黄柏	盐黄柏	盐黄柏配方颗粒	3~12	6	3
211	黄柏	黄柏炭	黄柏炭配方颗粒	3~12	10	5
212	黄精	酒黄精	酒黄精配方颗粒	9~15	10	5
213	黄连	黄连	黄连配方颗粒	2~5	3	1.5
214	黄连	酒黄连	酒黄连配方颗粒	2~5	3	1.5
215	黄芪	黄芪	黄芪配方颗粒	9~30	10	5
216	黄芪	炙黄芪	炙黄芪配方颗粒	9~30	10	5
217	黄芩	黄芩	黄芩配方颗粒	3~10	10	5
218	黄芩	酒黄芩	酒黄芩配方颗粒	3~10	10	5
219	黄芩	黄芩炭	黄芩炭配方颗粒	3~9	9	4.5
220	黄药子	黄药子	黄药子配方颗粒	3~9	9	4.5
221	火麻仁	炒火麻仁	炒火麻仁配方颗粒	10~15	10	5
222	鸡骨草	鸡骨草	鸡骨草配方颗粒	15~30	15	7.5
223	鸡冠花	鸡冠花	鸡冠花配方颗粒	6~12	10	5
224	鸡内金	炒鸡内金	炒鸡内金配方颗粒	3~10	10	5
225	鸡矢藤	鸡矢藤	鸡矢藤配方颗粒	10~15	15	7.5
226	鸡血藤	鸡血藤	鸡血藤配方颗粒	15~30	15	7.5
227	积雪草	积雪草	积雪草配方颗粒	15~30	15	7.5
228	急性子	急性子	急性子配方颗粒	3~5	5	2.5
229	蒺藜	炒蒺藜	炒蒺藜配方颗粒	6~10	10	5
230	姜黄	姜黄	姜黄配方颗粒	3~10	6	3
231	降香	降香	降香配方颗粒	9~15	9	4.5
232	绞股蓝	绞股蓝	绞股蓝配方颗粒	6~10	10	5
233	金钱白花蛇	金钱白花蛇	金钱白花蛇配方颗粒	2~5	5	2.5
234	金钱草	金钱草	金钱草配方颗粒	15~60	15	7.5
235	金荞麦	金荞麦	金荞麦配方颗粒	15~45	15	7.5
236	金银花	金银花	金银花配方颗粒	6~15	10	5
237	金樱子	金樱子肉	金樱子肉配方颗粒	6~12	10	5
238	京大戟	醋京大戟	醋京大戟配方颗粒	1.5~3	3	1.5
239	荆芥	荆芥炭	荆芥炭配方颗粒	5~10	10	5
240	荆芥穗	荆芥穗	荆芥穗配方颗粒	5~10	10	5

241	荆芥穗	荆芥穗炭	荆芥穗炭配方颗粒	5~10	10	5
242	九节菖蒲	九节菖蒲	九节菖蒲配方颗粒	1.5~6	6	3
243	九香虫	炒九香虫	炒九香虫配方颗粒	3~9	9	4.5
244	桔梗	桔梗	桔梗配方颗粒	3~10	10	5
245	菊花	菊花	菊花配方颗粒	9~15	10	5
246	橘核	橘核	橘核配方颗粒	3~9	9	4.5
247	橘核	盐橘核	盐橘核配方颗粒	3~9	9	4.5
248	橘红	橘红	橘红配方颗粒	3~10	6	3
249	橘络	橘络	橘络配方颗粒	3~9	5	2.5
250	橘叶	橘叶	橘叶配方颗粒	6~9	9	4.5
251	瞿麦	瞿麦	瞿麦配方颗粒	9~15	10	5
252	卷柏	卷柏	卷柏配方颗粒	9~15	10	5
253	决明子	决明子	决明子配方颗粒	9~15	10	5
254	决明子	炒决明子	炒决明子配方颗粒	9~15	10	5
255	枯矾	枯矾	枯矾配方颗粒	0.6~1.5	1	0.5
256	苦参	苦参	苦参配方颗粒	4.5~9	5	2.5
257	苦地丁	苦地丁	苦地丁配方颗粒	9~15	10	5
258	苦丁茶	苦丁茶	苦丁茶配方颗粒	6~9	9	4.5
259	苦楝皮	苦楝皮	苦楝皮配方颗粒	3~6	5	2.5
260	苦杏仁	炒苦杏仁	炒苦杏仁配方颗粒	5~10	10	5
261	款冬花	款冬花	款冬花配方颗粒	5~10	10	5
262	款冬花	蜜款冬花	蜜款冬花配方颗粒	5~10	10	5
263	昆布	昆布	昆布配方颗粒	6~12	10	5
264	莱菔子	炒莱菔子	炒莱菔子配方颗粒	5~12	10	5
265	老鹳草	老鹳草	老鹳草配方颗粒	9~15	10	5
266	雷公藤	雷公藤	雷公藤配方颗粒	4.5~9	9	4.5
267	荔枝核	盐荔枝核	盐荔枝核配方颗粒	5~10	10	5
268	连翘	连翘	连翘配方颗粒	6~15	10	5
269	莲房	莲房	莲房配方颗粒	5~10	5	2.5
270	莲须	莲须	莲须配方颗粒	3~5	3	1.5
271	莲子	莲子	莲子配方颗粒	6~15	10	5
272	莲子心	莲子心	莲子心配方颗粒	2~5	5	2.5
273	两面针	两面针	两面针配方颗粒	5~10	10	5
274	两头尖	两头尖	两头尖配方颗粒	1~3	2	1
275	灵芝	灵芝	灵芝配方颗粒	6~12	6	3
276	凌霄花	凌霄花	凌霄花配方颗粒	5~9	5	2.5
277	羚羊角	羚羊角粉	羚羊角粉配方颗粒	1~3	1	0.5
278	六月雪	六月雪	六月雪配方颗粒	3~9	9	4.5
279	龙齿	龙齿	龙齿配方颗粒	9~15	15	7.5
280	龙胆草	龙胆	龙胆配方颗粒	3~6	6	3
281	龙骨	龙骨	龙骨配方颗粒	9~15	15	7.5

282	龙骨	煅龙骨	煅龙骨配方颗粒	9~15	15	7.5
283	龙葵	龙葵	龙葵配方颗粒	9~15	15	7.5
284	龙眼肉	龙眼肉	龙眼肉配方颗粒	9~15	10	5
285	漏芦	漏芦	漏芦配方颗粒	5~10	10	5
286	芦根	芦根	芦根配方颗粒	15~30	15	7.5
287	芦荟	芦荟	芦荟配方颗粒	2~5	3	1.5
288	鹿角	鹿角	鹿角配方颗粒	6~15	6	3
289	鹿角	鹿角胶	鹿角胶配方颗粒	3~6	3	1.5
290	鹿角	鹿角霜	鹿角霜配方颗粒	9~15	10	5
291	鹿衔草	鹿衔草	鹿衔草配方颗粒	9~15	10	5
292	路路通	路路通	路路通配方颗粒	5~10	10	5
293	绿豆	绿豆	绿豆配方颗粒	15~30	15	7.5
294	绿豆衣	绿豆衣	绿豆衣配方颗粒	4.5~12	10	5
295	罗布麻叶	罗布麻叶	罗布麻叶配方颗粒	6~12	10	5
296	罗汉果	罗汉果	罗汉果配方颗粒	9~15	10	5
297	络石藤	络石藤	络石藤配方颗粒	6~12	12	6
298	麻黄	麻黄	麻黄配方颗粒	2~10	5	2.5
299	麻黄	蜜麻黄	蜜麻黄配方颗粒	2~10	5	2.5
300	麻黄根	麻黄根	麻黄根配方颗粒	3~9	9	4.5
301	马鞭草	马鞭草	马鞭草配方颗粒	5~10	10	5
302	马勃	马勃	马勃配方颗粒	2~6	3	1.5
303	马齿苋	马齿苋	马齿苋配方颗粒	9~15	15	7.5
304	麦冬	麦冬	麦冬配方颗粒	6~12	10	5
305	麦芽	麦芽	麦芽配方颗粒	10~15	15	7.5
306	麦芽	炒麦芽	炒麦芽配方颗粒	10~15	10	5
307	蔓荆子	炒蔓荆子	炒蔓荆子配方颗粒	5~9	9	4.5
308	芒硝	芒硝	芒硝配方颗粒	6~12	10	5
309	猫爪草	猫爪草	猫爪草配方颗粒	15~30	15	7.5
310	毛冬青	毛冬青	毛冬青配方颗粒	60~120	60	30
311	没药	醋没药	醋没药配方颗粒	3~5	5	2.5
312	玫瑰花	玫瑰花	玫瑰花配方颗粒	3~6	6	3
313	礞石	煅青礞石	煅青礞石配方颗粒	10~15	15	7.5
314	礞石	煅金礞石	煅金礞石配方颗粒	10~15	15	7.5
315	密蒙花	密蒙花	密蒙花配方颗粒	3~9	9	4.5
316	墨旱莲	墨旱莲	墨旱莲配方颗粒	6~12	10	5
317	牡丹皮	牡丹皮	牡丹皮配方颗粒	6~12	10	5
318	牡蛎	牡蛎	牡蛎配方颗粒	9~30	15	7.5
319	牡蛎	煅牡蛎	煅牡蛎配方颗粒	9~30	15	7.5
320	木瓜	木瓜	木瓜配方颗粒	6~9	9	4.5
321	木蝴蝶	木蝴蝶	木蝴蝶配方颗粒	1~3	3	1.5
322	木通	川木通	川木通配方颗粒	3~6	6	3



323	木通	木通	木通配方颗粒	3~6	3	1.5
324	木香	木香	木香配方颗粒	3~6	6	3
325	木贼	木贼	木贼配方颗粒	3~9	9	4.5
326	南瓜子	南瓜子	南瓜子配方颗粒	6~12	12	6
327	南沙参	南沙参	南沙参配方颗粒	9~15	10	5
328	牛蒡子	炒牛蒡子	炒牛蒡子配方颗粒	6~12	10	5
329	牛黄	人工牛黄	人工牛黄配方颗粒	0.15~ 0.35	0.2	0.1
330	牛膝	川牛膝	川牛膝配方颗粒	5~10	10	5
331	牛膝	牛膝	牛膝配方颗粒	4.5~9	5	2.5
332	女贞子	女贞子	女贞子配方颗粒	6~12	10	5
333	女贞子	酒女贞子	酒女贞子配方颗粒	6~12	10	5
334	藕节	藕节	藕节配方颗粒	9~15	10	5
335	藕节	藕节炭	藕节炭配方颗粒	9~15	10	5
336	胖大海	胖大海	胖大海配方颗粒	2~3 枚	5	2.5
337	佩兰	佩兰	佩兰配方颗粒	3~9	9	4.5
338	枇杷叶	蜜枇杷叶	蜜枇杷叶配方颗粒	6~10	10	5
339	片姜黄	片姜黄	片姜黄配方颗粒	3~9	9	4.5
340	蒲公英	蒲公英	蒲公英配方颗粒	9~15	10	5
341	蒲黄	蒲黄	蒲黄配方颗粒	5~10	6	3
342	蒲黄	蒲黄炭	蒲黄炭配方颗粒	5~11	10	5
343	蕲蛇	酒蕲蛇	酒蕲蛇配方颗粒	3~9	3	1.5
344	千里光	千里光	千里光配方颗粒	15~30	15	7.5
345	千年健	千年健	千年健配方颗粒	5~10	10	5
346	牵牛子	炒牵牛子	炒牵牛子配方颗粒	3~6	6	3
347	前胡	前胡	前胡配方颗粒	3~10	10	5
348	芡实	麸炒芡实	麸炒芡实配方颗粒	9~15	10	5
349	茜草	茜草	茜草配方颗粒	6~10	10	5
350	茜草	茜草炭	茜草炭配方颗粒	6~10	10	5
351	羌活	羌活	羌活配方颗粒	3~10	10	5
352	秦艽	秦艽	秦艽配方颗粒	3~10	10	5
353	秦皮	秦皮	秦皮配方颗粒	6~12	10	5
354	青黛	青黛	青黛配方颗粒	1~3	3	1.5
355	青风藤	青风藤	青风藤配方颗粒	6~12	10	5
356	青果	青果	青果配方颗粒	3~6	6	3
357	青蒿	青蒿	青蒿配方颗粒	6~12	10	5
358	青皮	青皮	青皮配方颗粒	3~10	6	3
359	青皮	醋青皮	醋青皮配方颗粒	3~10	6	3
360	全蝎	全蝎	全蝎配方颗粒	3~6	3	1.5
361	拳参	拳参	拳参配方颗粒	5~10	10	5
362	人参	人参	人参配方颗粒	3~9	5	2.5

363	人参	红参	红参配方颗粒	3~9	5	2.5
364	忍冬藤	忍冬藤	忍冬藤配方颗粒	9~30	15	7.5
365	肉苁蓉	肉苁蓉	肉苁蓉配方颗粒	6~10	10	5
366	肉苁蓉	酒苁蓉	酒苁蓉配方颗粒	6~9	9	4.5
367	肉豆蔻	麸煨肉豆蔻	麸煨肉豆蔻配方颗粒	3~10	6	3
368	肉桂	肉桂	肉桂配方颗粒	1~5	3	1.5
369	乳香	醋乳香	醋乳香配方颗粒	3~5	5	2.5
370	蕤仁	蕤仁	蕤仁配方颗粒	5~9	9	4.5
371	三棱	醋三棱	醋三棱配方颗粒	5~10	10	5
372	三七	三七粉	三七粉配方颗粒	3~9	3	1.5
373	桑白皮	桑白皮	桑白皮配方颗粒	6~12	10	5
374	桑白皮	蜜桑白皮	蜜桑白皮配方颗粒	6~12	10	5
375	桑寄生	槲寄生	槲寄生配方颗粒	9~15	10	5
376	桑寄生	桑寄生	桑寄生配方颗粒	9~15	15	7.5
377	桑螵蛸	桑螵蛸	桑螵蛸配方颗粒	5~10	10	5
378	桑椹	桑椹	桑椹配方颗粒	9~15	10	5
379	桑叶	桑叶	桑叶配方颗粒	5~10	10	5
380	桑枝	桑枝	桑枝配方颗粒	9~15	10	5
381	沙苑子	盐沙苑子	盐沙苑子配方颗粒	9~15	10	5
382	砂仁	砂仁	砂仁配方颗粒	3~6	3	1.5
383	山慈菇	山慈菇	山慈菇配方颗粒	3~9	9	4.5
384	山豆根	山豆根	山豆根配方颗粒	3~6	6	3
385	山药	山药	山药配方颗粒	15~30	15	7.5
386	山药	麸炒山药	麸炒山药配方颗粒	15~30	15	7.5
387	山萸肉	酒萸肉	酒萸肉配方颗粒	6~12	6	3
388	山楂	山楂	山楂配方颗粒	9~12	10	5
389	山楂	炒山楂	炒山楂配方颗粒	9~12	10	5
390	山楂	焦山楂	焦山楂配方颗粒	9~12	10	5
391	商陆	商陆	商陆配方颗粒	3~9	10	5
392	商陆	醋商陆	醋商陆配方颗粒	3~9	6	3
393	蛇床子	蛇床子	蛇床子配方颗粒	3~10	10	5
394	蛇蜕	蛇蜕	蛇蜕配方颗粒	2~3	3	1.5
395	射干	射干	射干配方颗粒	6~10	6	3
396	伸筋草	伸筋草	伸筋草配方颗粒	3~12	10	5
397	神曲	炒神曲	炒神曲配方颗粒	6~12	10	5
398	升麻	升麻	升麻配方颗粒	3~10	6	3
399	生姜	生姜	生姜配方颗粒	3~10	3	1.5
400	石菖蒲	石菖蒲	石菖蒲配方颗粒	3~10	6	3
401	石膏	石膏	石膏配方颗粒	15~60	30	15
402	石斛	石斛	石斛配方颗粒	15~30	15	7.5
403	石见穿	石见穿	石见穿配方颗粒	9~15	15	7.5

404	石决明	石决明	石决明配方颗粒	6~20	20	10
405	石决明	煅石决明	煅石决明配方颗粒	6~20	15	7.5
406	石榴皮	石榴皮	石榴皮配方颗粒	3~9	9	4.5
407	石楠叶	石楠叶	石楠叶配方颗粒	4.5~9	5	2.5
408	石韦	石韦	石韦配方颗粒	6~12	10	5
409	柿蒂	柿蒂	柿蒂配方颗粒	5~10	5	2.5
410	首乌藤	首乌藤	首乌藤配方颗粒	9~15	15	7.5
411	水蛭	烫水蛭	烫水蛭配方颗粒	1~3	3	1.5
412	丝瓜络	丝瓜络	丝瓜络配方颗粒	5~12	10	5
413	四季青	四季青	四季青配方颗粒	15~60	15	7.5
414	苏木	苏木	苏木配方颗粒	3~9	9	4.5
415	酸枣仁	酸枣仁	酸枣仁配方颗粒	10~15	10	5
416	酸枣仁	炒酸枣仁	炒酸枣仁配方颗粒	10~15	10	5
417	娑罗子	娑罗子	娑罗子配方颗粒	3~9	6	3
418	锁阳	锁阳	锁阳配方颗粒	5~10	10	5
419	太子参	太子参	太子参配方颗粒	9~30	10	5
420	檀香	檀香	檀香配方颗粒	2~5	3	1.5
421	桃仁	燀桃仁	燀桃仁配方颗粒	5~10	10	5
422	桃仁	炒桃仁	炒桃仁配方颗粒	5~10	10	5
423	天冬	天冬	天冬配方颗粒	6~12	10	5
424	天花粉	天花粉	天花粉配方颗粒	10~15	10	5
425	天葵子	天葵子	天葵子配方颗粒	9~15	10	5
426	天麻	天麻	天麻配方颗粒	3~10	5	2.5
427	天南星	胆南星	胆南星配方颗粒	3~6	3	1.5
428	天南星	制天南星	制天南星配方颗粒	3~9	6	3
429	天竺黄	天竺黄	天竺黄配方颗粒	3~9	9	4.5
430	葶苈子	炒葶苈子	炒葶苈子配方颗粒	3~10	10	5
431	通草	通草	通草配方颗粒	3~5	3	1.5
432	通草	小通草	小通草配方颗粒	3~6	3	1.5
433	透骨草	珍珠透骨草	珍珠透骨草配方颗粒	6~15	15	7.5
434	土贝母	土贝母	土贝母配方颗粒	5~10	6	3
435	土鳖虫	土鳖虫	土鳖虫配方颗粒	3~10	10	5
436	土茯苓	土茯苓	土茯苓配方颗粒	15~60	15	7.5
437	土荆皮	土荆皮	土荆皮配方颗粒	外用适量	10	5
438	菟丝子	盐菟丝子	盐菟丝子配方颗粒	6~12	10	5
439	瓦楞子	煅瓦楞子	煅瓦楞子配方颗粒	9~15	15	7.5
440	王不留行	炒王不留行	炒王不留行配方颗粒	5~10	10	5
441	威灵仙	威灵仙	威灵仙配方颗粒	6~10	10	5
442	乌梅	乌梅炭	乌梅炭配方颗粒	6~12	5	2.5
443	乌梢蛇	乌梢蛇	乌梢蛇配方颗粒	6~12	10	5
444	乌梢蛇	酒乌梢蛇	酒乌梢蛇配方颗粒	6~12	10	5

445	乌药	乌药	乌药配方颗粒	6~10	10	5
446	吴茱萸	吴茱萸	吴茱萸配方颗粒	2~5	3	1.5
447	吴茱萸	制吴茱萸	制吴茱萸配方颗粒	2~5	3	1.5
448	蜈蚣	蜈蚣	蜈蚣配方颗粒	3~5	3	1.5
449	五倍子	五倍子	五倍子配方颗粒	3~6	5	2.5
450	五加皮	五加皮	五加皮配方颗粒	5~10	10	5
451	五味子	五味子	五味子配方颗粒	2~6	6	3
452	五味子	醋五味子	醋五味子配方颗粒	2~6	6	3
453	西洋参	西洋参	西洋参配方颗粒	3~6	5	2.5
454	豨莶草	豨莶草	豨莶草配方颗粒	9~12	10	5
455	细辛	细辛	细辛配方颗粒	1~3	3	1.5
456	夏枯草	夏枯草	夏枯草配方颗粒	9~15	10	5
457	仙鹤草	仙鹤草	仙鹤草配方颗粒	6~12	12	6
458	仙茅	仙茅	仙茅配方颗粒	3~10	10	5
459	香附	醋香附	醋香附配方颗粒	6~10	10	5
460	香加皮	香加皮	香加皮配方颗粒	3~6	5	2.5
461	香薷	香薷	香薷配方颗粒	3~10	10	5
462	香椽	香椽	香椽配方颗粒	3~10	6	3
463	小茴香	盐小茴香	盐小茴香配方颗粒	3~6	6	3
464	小蓟	小蓟	小蓟配方颗粒	5~12	5	2.5
465	小蓟	小蓟炭	小蓟炭配方颗粒	5~12	5	2.5
466	薤白	薤白	薤白配方颗粒	5~10	10	5
467	辛夷	辛夷	辛夷配方颗粒	3~10	6	3
468	徐长卿	徐长卿	徐长卿配方颗粒	3~12	10	5
469	续断	续断	续断配方颗粒	9~15	10	5
470	续断	盐续断	盐续断配方颗粒	9~15	10	5
471	玄参	玄参	玄参配方颗粒	9~15	10	5
472	玄明粉	玄明粉	玄明粉配方颗粒	3~9	3	1.5
473	旋覆花	旋覆花	旋覆花配方颗粒	3~9	9	4.5
474	旋覆花	蜜旋覆花	蜜旋覆花配方颗粒	3~9	6	3
475	血竭	血竭	血竭配方颗粒	1~2	1	0.5
476	血余炭	血余炭	血余炭配方颗粒	5~10	10	5
477	鸦胆子	鸦胆子	鸦胆子配方颗粒	0.5~2	2	1
478	鸭跖草	鸭跖草	鸭跖草配方颗粒	15~30	15	7.5
479	亚麻子	亚麻子	亚麻子配方颗粒	9~15	15	7.5
480	延胡索	醋延胡索	醋延胡索配方颗粒	3~10	10	5
481	芫花	芫花	芫花配方颗粒	1.5~3	3	1.5
482	芫花	醋芫花	醋芫花配方颗粒	1.5~3	2	1
483	阳起石	煅阳起石	煅阳起石配方颗粒	5~9	5	2.5
484	野菊花	野菊花	野菊花配方颗粒	9~15	10	5
485	叶下珠	叶下珠	叶下珠配方颗粒	15~30	15	7.5

486	益母草	益母草	益母草配方颗粒	9~30	15	7.5
487	益智仁	盐益智仁	盐益智仁配方颗粒	3~10	10	5
488	薏苡仁	薏苡仁	薏苡仁配方颗粒	9~30	10	5
489	薏苡仁	麸炒薏苡仁	麸炒薏苡仁配方颗粒	9~30	10	5
490	茵陈	茵陈	茵陈配方颗粒	6~15	15	7.5
491	淫羊藿	淫羊藿	淫羊藿配方颗粒	6~10	10	5
492	淫羊藿	炙淫羊藿	炙淫羊藿配方颗粒	6~10	10	5
493	银柴胡	银柴胡	银柴胡配方颗粒	3~10	6	3
494	银杏叶	银杏叶	银杏叶配方颗粒	9~12	10	5
495	鱼腥草	鱼腥草	鱼腥草配方颗粒	15~25	15	7.5
496	玉米须	玉米须	玉米须配方颗粒	15~30	15	7.5
497	玉竹	玉竹	玉竹配方颗粒	6~12	10	5
498	郁金	醋郁金	醋郁金配方颗粒	3~10	10	5
499	郁李仁	炒郁李仁	炒郁李仁配方颗粒	6~10	10	5
500	预知子	预知子	预知子配方颗粒	3~9	9	4.5
501	远志	制远志	制远志配方颗粒	3~10	6	3
502	月季花	月季花	月季花配方颗粒	3~6	6	3
503	皂角刺	皂角刺	皂角刺配方颗粒	3~10	10	5
504	泽兰	泽兰	泽兰配方颗粒	6~12	10	5
505	泽漆	泽漆	泽漆配方颗粒	3~10	5	2.5
506	泽泻	泽泻	泽泻配方颗粒	6~10	10	5
507	泽泻	盐泽泻	盐泽泻配方颗粒	6~10	10	5
508	浙贝母	浙贝母	浙贝母配方颗粒	5~10	10	5
509	珍珠母	珍珠母	珍珠母配方颗粒	10~25	15	7.5
510	珍珠母	煅珍珠母	煅珍珠母配方颗粒	10~25	15	7.5
511	知母	知母	知母配方颗粒	6~12	10	5
512	知母	盐知母	盐知母配方颗粒	6~12	10	5
513	栀子	栀子	栀子配方颗粒	6~10	10	5
514	栀子	炒栀子	炒栀子配方颗粒	6~10	10	5
515	栀子	焦栀子	焦栀子配方颗粒	6~9	9	4.5
516	栀子	栀子炭	栀子炭配方颗粒	6~9	9	4.5
517	枳椇子	枳椇子	枳椇子配方颗粒	4.5~9	9	4.5
518	枳壳	麸炒枳壳	麸炒枳壳配方颗粒	3~10	6	3
519	枳实	麸炒枳实	麸炒枳实配方颗粒	3~10	6	3
520	肿节风	肿节风	肿节风配方颗粒	9~30	15	7.5
521	重楼	重楼	重楼配方颗粒	3~9	9	4.5
522	猪苓	猪苓	猪苓配方颗粒	6~12	10	5
523	猪牙皂	猪牙皂	猪牙皂配方颗粒	1~1.5	1	0.5
524	竹茹	竹茹	竹茹配方颗粒	5~10	10	5
525	竹茹	姜竹茹	姜竹茹配方颗粒	5~10	5	2.5
526	苎麻根	苎麻根	苎麻根配方颗粒	9~30	9	4.5

527	紫贝齿	紫贝齿	紫贝齿配方颗粒	9~15	9	4.5
528	紫草	新疆紫草	新疆紫草配方颗粒	5~9	6	3
529	紫花地丁	紫花地丁	紫花地丁配方颗粒	15~30	15	7.5
530	紫石英	煅紫石英	煅紫石英配方颗粒	9~15	15	7.5
531	紫苏	紫苏梗	紫苏梗配方颗粒	5~10	10	5
532	紫苏	紫苏叶	紫苏叶配方颗粒	5~10	10	5
533	紫苏子	炒紫苏子	炒紫苏子配方颗粒	3~10	10	5
534	紫菀	紫菀	紫菀配方颗粒	5~10	6	3
535	紫菀	蜜紫菀	蜜紫菀配方颗粒	5~10	6	3
536	自然铜	煅自然铜	煅自然铜配方颗粒	3~9	9	4.5
537	棕榈	棕榈炭	棕榈炭配方颗粒	3~9	9	4.5

注：以上 537 种单剂量包装中药配方颗粒品种纳入原则为：2020 年版《中华人民共和国药典》、《中药学》十三五规划教材（钟赣生主编，北京：中国中医药出版社，2016.08）、2020 年版医保品种目录中的中药饮片品种中均涵盖的并在调研的 28 家参与标准制定的省市中医医疗机构过半数以上（14 家及以上）医疗机构药品采购目录中的中药饮片品种，且目前市场 5 家主要配方颗粒生产企业有供应的品种。

\*：“标准剂量范围”来源为 2020 版《中国药典》、各省炮制规范及药品标准。

#: “包装剂量规格”为剂量的 1/2。一般而言，由于中药早晚两次的服用习惯，为了便于服用，单剂量中药配方颗粒的包装剂量规格应为其剂量的一半。

### 参 考 文 献

- [1] 中华人民共和国药典[M]. 中国医药科技出版社, 国家药典委员会, 2020。
- [2] 《中华人民共和国药品管理法》中华人民共和国主席令第 31 号。
- [3] 《药品说明书和标签管理规定》 国家食品药品监督管理局令第 24 号。
- [4] 《关于加强中药饮片包装监督管理的通知》 国食药监办[2003]358 号。
- [5] 《医院中药饮片管理规范》 国中医药发〔2007〕11 号。
- [6] 《国家中医药管理局办公室关于印发小包装中药饮片规格和色标的通知》 国中医药办医政发〔2011〕18 号。
- [7] 李学林. 实用临床中药学:中药饮片部分[M]. 人民卫生出版社, 2013。
- [8] 《中药饮片处方格式及书写规范》 国中医药医政发〔2010〕57 号。
- [9] 《关于结束中药配方颗粒试点工作的公告》 国家药监局 国家中医药局 国家卫生健康委 国家医保局 (2021 年第 22 号)