

## 小动物脑立体定位仪-单臂数显



### 产品描述：

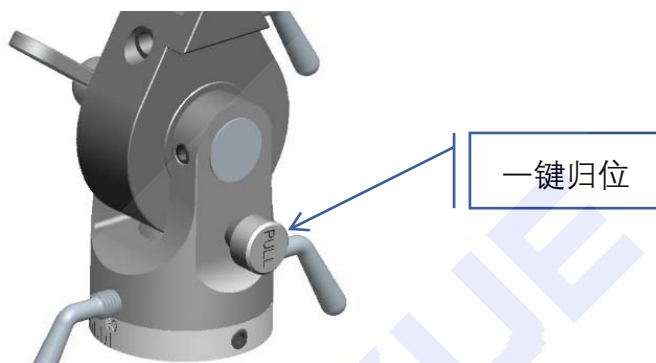
- 在原有标准脑立体定位仪的三维操作臂上增加了位移传感器和 LCD 数字显示屏，
- X、Y、Z 三轴移动距离可在 LCD 显示屏上实时显示，用户无需前后查看数据，直接读取 X、Y、Z 轴移动距离；
- X、Y、Z 轴坐标可在显示屏上完成任意位置点归零，根据图谱直接进行定位，避免二次读数及计算，简化了实验操作过程；
- Z 向设计一键归“0”垂直功能，
- 选用进口传感器和显示屏质量稳定可靠，移动距离读数精度为 10 $\mu$ m；数字显示屏采用 5 号电池供电避免电子噪声和干扰，增加抠盖电池盒不需工具更换电池；避免了交流电带来的电子噪声和干扰，适合电生理实验；
- 本精密型数显位移传感器不会因环境潮湿或其它进水不显示数据

### 技术参数：

- X 轴旋转：-90° ~ 90°
- Z 轴旋转：-90° ~ 90°
- X、Y、Z 轴调节范围：0~80mm
- 调节精度：10 $\mu$ m
- 旋转式脑定位仪可根据需要自由配置单臂、双臂，单臂数显、双臂数显用于同时记录和刺激
- 配置不同的耳杆、适配器，可以适用于大小鼠等其它小动物实验。

## 数显模块特点：

- 三维操作臂显示屏任意点置零；
- 在 Bregma 点根据图谱直接进行定位，避免二次读数及计算；
- 移动距离读数精度为 10 μm，降低人为读数错误风险、提高精准度；
- ICD 屏显也适用于在低光照条件下进行手术，或者在受限于阅读游标刻度受限的昏暗环境；
- 传感器和数字显示采用电池（5 号）作为电源，无电子噪声和干扰，适合电生理等实验并保持实验。



## 维护和保养：

- 用酒精或温和清洁剂擦拭立体定位仪器
- 保持立体定位仪没有灰尘和碎屑
- 切勿对仪器进行高压灭菌
- 如有必要可使用气体或杀菌剂对立体定位仪消毒
- 立体定位仪仪器在室温环境：（25/-25）℃，湿度 45-65%
- 整机质保 3 年，终生维护

## 仪器配置清单：

序号	名称	数量	内容
01	主机	1 台	底板、U 型支架、燕尾组件
02	大鼠适配器	1 台	标配（可选择小鼠适配器）
03	标准夹持器	1 套	可选择电极、套管、颅钻、微量注射等
04	耳杆	1 副	左右各 1 件（可选择小鼠耳杆）
05	数显模块	1 套	数显模块、传感器、连接线
06	十字臂	1 台	4*90°旋转功能、可选择加长臂（行程：100mm）

07	360°旋转组件	1 台	1 键复位功能
----	----------	-----	---------



产品咨询



丁香通



微信小程序

