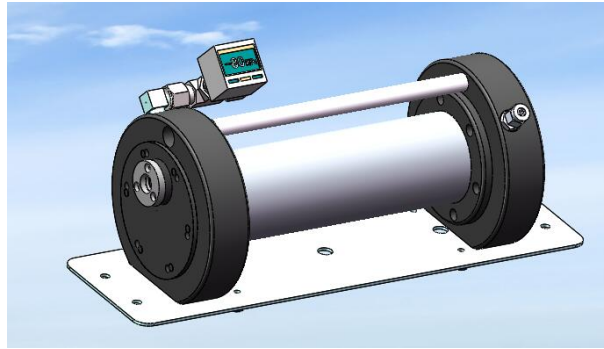


长光程气体池说明书



产品概述

根据可调谐半导体激光吸收光谱技术 (TDLAS), 采用 Herriott 池凹面反射镜构建成多反腔长光程气体池, 反射镜片采用镀高质量的金、银和保护层镀膜, 具有极高的反射率。以紧凑的设计提供了相对较长的吸收光路, 高精细度的光学腔气体池整体都采用优质耐腐材质制造, 适用于工业产品应用开发、高灵敏度气体分析、各大院校、科学研究、在线环境监测等。

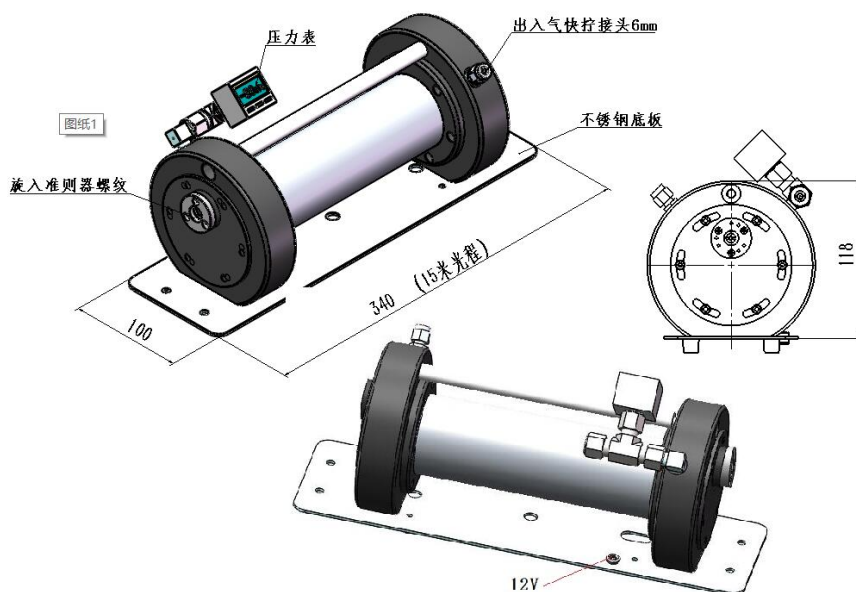
可直接安装标准光源准直器, 接口 M11X0.5 螺纹。不必外加反射镜、转接调节件来对光, 使用特别方便。

技术参数

有效光程	15 米
光束直径	$\leq 3.5\text{mm}$
镜面镀层	镀金/银和保护膜
波长范围	550--3000um
气池容积	0.8L(一个标准大气压)
工作气压	-100KPa-----100KPa
窗口材料	CaF2
气体接头	$\phi 6$ 快接头
外形尺寸	0.34X0.10X0.12(M)

产品接入操作：

- 1 接入气体压力表 12V 直流电源；
- 2 接入准直器标准接口 M11X0.5 螺纹。



告知： 1. 进入气体池的必须是过滤气体，检测后的气体须抽空，确保池体内清洁。

2. 请勿拆卸气体密封件和出入光的固定零部件。

3. 眼睛不可直视出光孔！