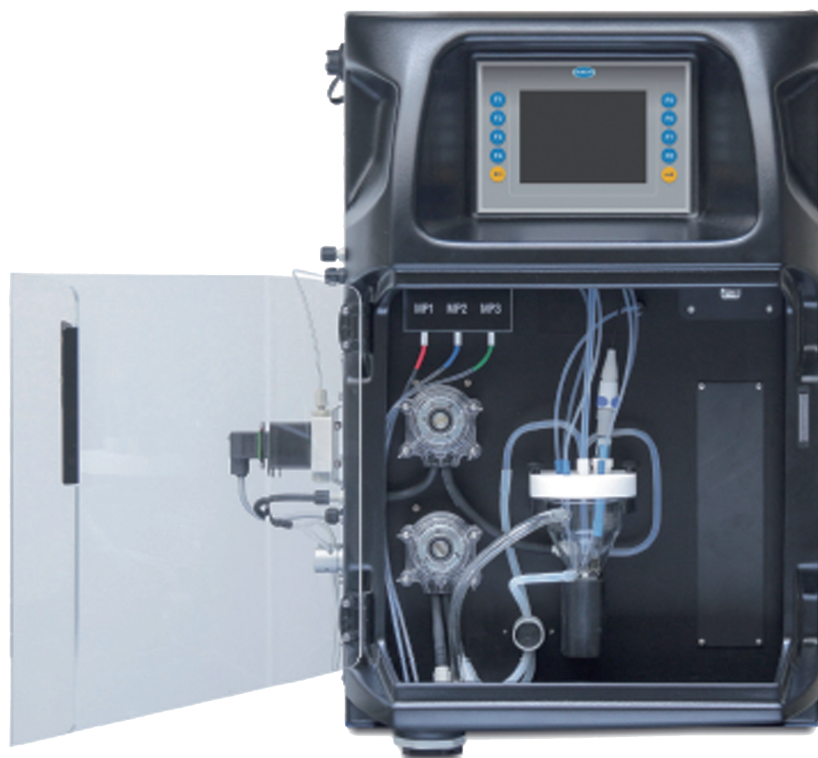


# EZ7200系列 挥发性脂肪酸 分析仪

## 应用

- 厌氧废水处理
- 厌氧污泥处理
- 中试规模厌氧反应器



## 厌氧消化池中关键工艺参数和工艺效率的在线自动监测

### 一种新的厌氧消化控制方法

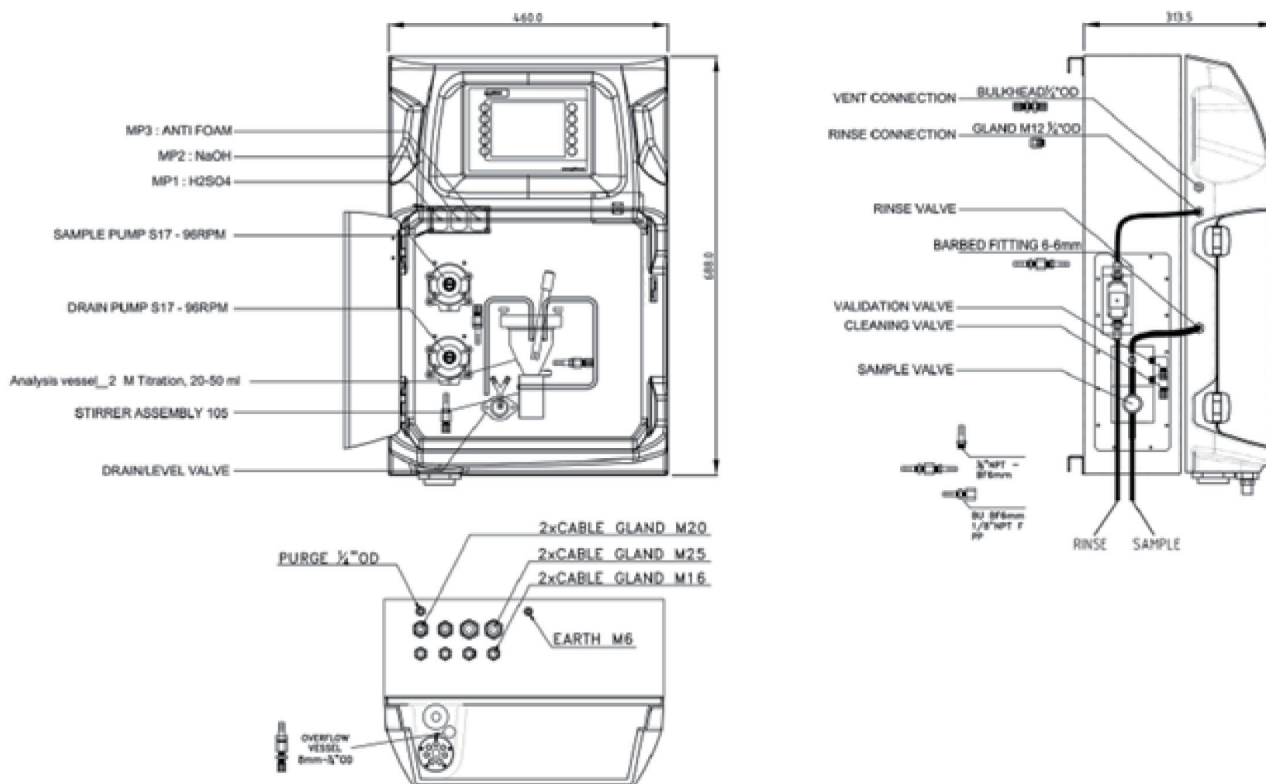
由于大多数厌氧过程分析方法的成本高昂或耗时，导致有时对工业消化池的监测并不充分。EZ7200系列专为监测厌氧消化池而开发，它为中大型消化池会出现的典型运行问题提供了新的控制替代方案。

### 在线自动化监测关键参数

为了保证稳定运行、获得最佳的生产效率和沼气产量，厌氧消化池的一些特定的关键参数需要被监测。主要的参数为挥发性脂肪酸（VFAs），它代表着厌氧消化池的代谢状态，结合碳酸氢盐和碱度的测量，它能够针对厌氧消化池产生的变化进行迅速反应。EZ7200系列是易于操作的在线滴定仪，它采用独特而稳定的方法，可在一次运行中测量关键过程参数，实现对厌氧过程的实时监测和完全控制：

- 直接滴定，挥发量最小
- 连续监测厌氧过程
- 防止因VFA累积而导致消化池故障
- 易于实施的动态控制策略
- 轻松集成到公司网络
- 多流路分析（最多8个流路）

## 外形尺寸



## 对HACH的服务保持信心

启动/调试:

我们的服务技术人员将到现场对仪器进行安装调试工作，提供基础的终端用户操作和维护培训，并验证设置和性能以帮助  
您启动。

服务协议:

哈希为您的仪器提供现场和工厂维修、预防性维护和校准程序，以确保仪器的可靠性和正常运行。我们的服务满足您的特  
殊需求。

联系我们了解适合您的Hach服务选项。

## 技术指标

参数	挥发性脂肪酸 (VFAs)、碳酸氢盐、总碱度、部分碱度
测量方法	酸碱滴定法
测量范围	VFA: 10-10,000 mg/L 以醋酸计 碳酸氢盐: 0-100meq/L 或 10,000mg/L 的 CaCO <sub>3</sub> 总碱和部分碱度: 0-100 meq/L 或 10,000 mg/L CaCO <sub>3</sub>
精度	标准溶液测量结果优于满量程范围的 3%
检测限	≤ 10 mg/L (范围 10 - 500 mg/L VFA)
干扰	磷酸盐和类似的离解离子、非解离酸的酸化产生的非脂肪酸可能会引起干扰。硫化物会使某些类型的 pH 电极逐渐失效。脂肪、油、蛋白质、表面活性剂和焦油
测量周期	10-15 分钟
自动清洗	是
校准	自动, 校准频率可自由编程
验证	自动, 验证频率可自由编程
环境温度	相对湿度为 5-95% (非冷凝), 10-30°C ±4°C
试剂要求	10 - 30 °C 之间保存
样品压力	通过外部溢流容器
样品流速	100-300mL/min
样品温度	10 - 30 °C
样品特性	最大粒径 500µm, <0.1 g/L 大多数应用需要使用 EZ9130 取样 / 过滤系统
电源	110 - 240 VAC, 4 A, 50/60 Hz 最大功耗: 150VA
仪表空气	根据 ISA-S7.0.01-1996 仪表空气质量标准, 要求无油干燥
冲洗	使用自来水
排水管	大气压, 通风, 最小 Ø 64 mm
接地	使用 >2.5mm <sup>2</sup> 的接地电缆, 使用低阻抗 (<1 欧姆) 且干燥和清洁的接地极
模拟输出	4-20 mA, 最大 500 欧姆负载, 标配 1 路模拟输出, 最大 8 路 (可选)
数字输出	可选择: RS232, Modbus (TCP/IP, RS485)
警报	1 × 故障, 4 × 用户可配置, 最大 24 VDC/0.5 A, 无源触点
防护等级	分析仪柜体 IP55 / 电脑面板 IP65
材料	铰链部分: 热成型 ABS, 门: 有机玻璃 靠墙部分: 镀锌钢, 黑色亚光处理
尺寸 (高 x 宽 x 深)	690 mm × 465 mm × 330 mm
重量	25kg
认证	符合 CE 认证 / UL 认证

## 订购信息 - 选型配置表

VFA 10-500 mg/L	EZ7200.99						
VFA 20-1000 mg/L	EZ7201.99						
VFA 100-5000 mg/L	EZ7202.99						
VFA 500-10000 mg/L	EZ7203.99						
VFA 10-500 mg/l ; 碳酸氢盐 / 总碱度和部分碱度 0-50 meq/L 或 0-5000 mg/L CaCO <sub>3</sub>	EZ7250.99						
VFA 20-1000 mg/l ; 碳酸氢盐 / 总碱度和部分碱度 0-50 meq/L 或 0-5000 mg/L CaCO <sub>3</sub>	EZ7251.99	X	X	X	X	X	2
VFA 100-5000 mg/l ; 碳酸氢盐 / 总碱度和部分碱度 0-100 meq/L 或 0-10000 mg/L CaCO <sub>3</sub>	EZ7252.99						
VFA 500-10000 mg/l ; 碳酸氢盐 / 总碱度和部分碱度 0-100 meq/L 或 0-10000 mg/L CaCO <sub>3</sub>	EZ7253.99						
<b>测量范围 / 稀释选项</b>							
标准量程	0						
客户定制 ( 请垂询 )	Z						
<b>电源</b>							
标准 110-240VAC; 50/60Hz	0						
客户定制 ( 请垂询 )	Z						
<b>水样通道数</b>							
1 路				1			
2 路				2			
3 路				3			
4 路				4			
5 路				5			
6 路				6			
7 路				7			
8 路				8			
<b>输出</b>							
1x mA						1	
2x mA						2	
3x mA						3	
4x mA						4	
5x mA						5	
6x mA						6	
7x mA						7	
8x mA						8	
RS232						A	
Modbus TCP/IP						B	
Modbus RS485						C	
1x mA + Modbus RS485						E	
2x mA + Modbus RS485						F	
3x mA + Modbus RS485						G	
4x mA + Modbus RS485						H	
1x mA + Modbus TCP/IP						I	
2x mA + Modbus TCP/IP						J	
3x mA + Modbus TCP/IP						K	
4x mA + Modbus TCP/IP						L	
客户定制						Z	
<b>特殊选项</b>							
标准版本							0
客户特殊定制版本 ( 请垂询 )							S