

浙江省计量科学研究所 2021 年第一批仪器设备

(电子招投标方式)

采 购 文 件

项目编号：ZJ-2140597

采 购 人：浙江省计量科学研究所

采购代理机构：浙江国际招（投）标公司

2021 年 3 月

目 录

第一部分 采购公告	2
第二部分 投标须知	13
一、总则	13
二、采购文件	14
三、投标文件的编制	15
四、投标文件的递交	19
五、开标与评标	20
六、确定中标人及授予合同	22
第三部分 采购需求书	24
一、概况	24
二、设备技术要求	25
三、采购设备的其它要求	37
四、技术服务	37
五、验收	39
六、付款条件	39
七、其他说明	39
第四部分 合同条款	40
第五部分 评标办法（综合评分法）	43
一、评标原则	43
二、组建评标委员会	43
三、评标程序和内容	43
四、评标细则及标准	46
第六部分 投标文件格式	48
一、投标文件封面（格式供参考）	49
二、资格响应文件	51
三、商务技术响应文件部分格式	54
四、报价响应文件部分格式	67
第七部分 其它	72

第一部分 采购公告

项目概况

浙江省计量科学研究院 2021 年第一批仪器设备项目的潜在供应商应在政府采购云平台 (www.zcygov.cn) 获取 (下载) 采购文件, 并于 2021 年 4 月 20 日 09:00:00 (北京时间) 前提交 (上传) 投标文件。

一、项目基本情况

项目编号: ZJ-2140597

项目名称: 浙江省计量科学研究院 2021 年第一批仪器设备

预算金额 (元):

采购需求:

标项一

标项名称: 压力仪表气候环境影响自动检测装置

数量: 1 套

预算金额 (元): 600000

简要规格描述或项目基本概况介绍、用途: 压力仪表气候环境影响自动检测装置, 详见采购文件第三部分。

备注: 无。

标项二

标项名称: 压力变送器长期稳定性自动检测装置

数量: 1 套

预算金额 (元): 550000

简要规格描述或项目基本概况介绍、用途: 压力变送器长期稳定性自动检测装置, 详见采购文件第三部分。

备注: 无。

标项三

标项名称: PCR 荧光检校系统

数量: 1 套

预算金额 (元): 450000

简要规格描述或项目基本概况介绍、用途: PCR 荧光检校系统, 详见采购文件第三部分。

备注: 无。

标项四

标项名称：正压法活塞式气体流量标准装置等

数量：1 批

预算金额（元）：1500000

简要规格描述或项目基本概况介绍、用途：正压法活塞式气体流量标准装置 1 套、恒流量耐久性试验装置 1 套、流量计耐久试验装置 1 套，详见采购文件第三部分。

备注：无。

标项五

标项名称：DN32-DN50 质量法水表试验装置等

数量：1 批

预算金额（元）：1800000

简要规格描述或项目基本概况介绍、用途：DN32-DN50 质量法水表试验装置 1 套，DN15-DN25 水表综合性能试验装置 1 套，DN15-DN25 水表耐久试验装置 1 套，详见采购文件第三部分。

备注：无。

标项六

标项名称：转速标准装置、限速器标准装置

数量：1 套

预算金额（元）：680000

简要规格描述或项目基本概况介绍、用途：转速标准装置、限速器标准装置 1 套，详见采购文件第三部分。

备注：无。

标项七

标项名称：手持式三维扫描仪

数量：1 套

预算金额（元）：250000

简要规格描述或项目基本概况介绍、用途：手持式三维扫描仪 1 套，详见采购文件第三部分。

备注：无。

标项八

标项名称：100N 静重式力标准装置和 10kN 静重式力标准装置

数量：1 批

预算金额（元）：450000

简要规格描述或项目基本概况介绍、用途：100N 静重式力标准装置 1 套，10kN 静重式力标

准装置 1 套，详见采购文件第三部分。

备注：无。

合同履行期限：按采购文件要求。

本项目（否）接受联合体投标。

二、申请人的资格要求

1. 满足《中华人民共和国政府采购法》第二十二条规定；未被列入失信被执行人名单、重大税收违法案件当事人名单、政府采购严重违法失信行为记录名单，信用信息以信用中国网站（www.creditchina.gov.cn）、中国政府采购网（www.ccgp.gov.cn）公布为准；

2. 落实政府采购政策需满足的资格要求：标项四和标项五专门面向中小企业采购，所投货物应由中小企业生产且使用该中小企业商号或者注册商标（监狱企业及残疾人福利性单位视同小型、微型企业）；其余标项无。本项目对应的中小企业划分标准所属行业为工业。

3. 本项目的特定资格要求：无。

三、获取采购文件

时间：自 2021 年 4 月 20 日，每天上午 00:00 至 12:00，下午 12:00 至 23:59（北京时间，线上获取法定节假日均可，线下获取文件法定节假日除外）

地点（网址）：政府采购云平台（www.zcygov.cn）

方式：自行下载。供应商登录浙江政府采购网（<http://zfcg.czt.zj.gov.cn/>）进入政采云系统“项目采购”模块“获取采购文件”菜单，进行网上获取采购文件。通过本公告下方“游客，浏览采购文件”下载的采购文件仅供浏览。

售价（元）：0

四、提交投标文件截止时间、开标时间和地点

提交投标文件截止时间：2021 年 4 月 20 日 09:00:00（北京时间）

投标地点（网址）：政府采购云平台（www.zcygov.cn）

开标时间：2021 年 4 月 20 日 09:00:00（北京时间）

开标地点（网址）：政府采购云平台（www.zcygov.cn）

五、公告期限

自本公告发布之日起 5 个工作日。

六、其他补充事宜

1、质疑和投诉

供应商认为采购文件使自己的权益受到损害的，可以自获取采购文件之日或者采购文件公告期限届满之日（公告期限届满后获取采购文件的，以公告期限届满之日为准）起 7 个工作日内，以书面形式向采购人和采购代理机构提出质疑。质疑供应商对采购人、采购代理机构的答复不满意或者采购人、采购代理机构未在规定的时间内作出答复的，可以在答复期满后十五个工作日内向同级政府采购监督管理部门投诉。质疑函范本、投诉书范本请到浙江政府采购网下载专区下载。

2、其它要求：

(1) 根据《浙江省财政厅关于规范政府采购供应商资格设定及资格审查的通知》（浙财采监[2013]24号）第6条规定接受金融、保险、通讯等特定行业的全国性企业所设立的区域性分支机构，以及个体工商户、个人独资企业、合伙企业，且已经依法办理了工商、税务和社保登记手续，并且获得总机构授权或能够提供房产证或其他有效财产证明材料，证明其具备实际承担责任的能力和法定的缔结合同能力的可以参加投标。

(2) 单位负责人为同一人或者存在直接控股、管理关系的不同供应商，不得同时参加同一合同项下的投标。

(3) 采购项目需要落实的政府采购政策：《政府采购促进中小企业发展管理办法》、《关于促进残疾人就业政府采购政策的通知》（财库〔2017〕141号）、《关于政府采购支持监狱企业发展有关问题的通知》（财库[2014]68号）。

(4) 本项目采取电子招投标，电子招投标有关事项说明：

A. 本项目通过“浙江政府采购网（<http://zfcg.czt.zj.gov.cn>）”实行电子投标，供应商须安装客户端软件，并按照采购文件和电子交易平台的要求制作投标文件。

客户端软件下载方式：供应商可通过“浙江政府采购网-下载专区-电子交易客户端”进行下载。

B. 供应商须申领 CA，并在浙江政府采购网完成绑定方可进行投标文件的编制，CA 相关操作可参考“浙江政府采购网-下载专区-电子交易客户端-CA 驱动和申领流程”。

七、对本次招标提出询问、质疑、投诉，请按以下方式联系。

1. 采购人信息

名称：浙江省计量科学研究院

地址：杭州市江干区下沙路 300 号

项目联系人（询问）：徐工

项目联系方式（询问）：0571-85025357

质疑联系人：余工

质疑联系方式：0571-85025722

2. 采购代理机构信息

名称：浙江国际招（投）标公司

地址：杭州市文三路 90 号东部软件园 2 号楼 6 楼

传真：0571-88473411

项目联系人（询问）：赵娟

项目联系方式（询问）：0571-81061819

质疑联系人：唐稳

质疑联系方式：0571-81061825

3. 同级政府采购监督管理部门

名称：浙江省财政厅政府采购监管处

地址：杭州市环城西路 37 号

联系人：倪文良、吴聪瑜

监督投诉电话： 0571-87057615、87058489

若对项目采购电子交易系统操作有疑问，可登录政采云（<https://www.zcygov.cn/>），点击右侧咨询小采，获取采小蜜智能服务管家帮助，或拨打政采云服务热线 400-881-7190 获取热线服务帮助。

CA 问题联系电话（人工）：汇信 CA 400-888-4636；天谷 CA 400-087-8198。

前 附 表

序号	项 目	内 容
1	项目名称	浙江省计量科学研究院 2021 年第一批仪器设备
2	服务地点	浙江省
3	项目编号	ZJ-2140597
4	采购方式	公开招标
5	采购内容	浙江省计量科学研究院 2021 年第一批仪器设备。具体要求详见采购文件第三部分。
6	交货期	合同签订后 60 日历天。采购需求中有特殊要求的，按采购需求。
7	资金来源	财政资金。
8	▲采购预算	各标项采购预算详见采购公告。超过预算的报价将作无效标处理。
9	资格审查方式	资格后审。 资格后审是指在开标后由采购人或采购代理机构代表根据采购文件的规定对供应商进行的资格审查，资格后审不合格的供应商，其投标作无效标处理。
10	投标保证金	本项目不收取投标保证金。但违反政府采购相关规定给采购人造成损失的供应商应当承担赔偿责任。赔偿金额为项目预算金额的 2%，如实际损失超过前述金额的，供应商需赔偿超过前述金额部分的实际损失。
11	踏勘现场	采购人不组织现场踏勘。
12	招标答疑	供应商如认为采购文件表述不清晰的，必须在 2021 年 4 月 8 日 17 时之前、将要求答疑的问题传真 0571-88473411，并发电子邮件至 laoyaomm@126.com（电子邮件与书面文件有不一致的，一律以书面文件为准）。截止期后的疑问将不予受理、答复。答疑回复内容是采购文件的组成部份，并将以更正（澄清）公告形式告知所有已获取采购文件的供应商。
13	采购文件的澄清与修改	在投标截止时间 15 天前，采购人有权澄清和修改采购文件，并以更正（澄清）公告形式告知所有已获取采购文件的供应商。修改和澄清（答疑）答复的内容作为采购文件的补充和组成部分，对所有供应商均有约束力。
14	投标文件形式	电子投标文件包括“电子加密投标文件”和“备份投标文件”，在投标文件编制完成后同时生成。 “电子加密投标文件”是指通过“政采云电子交易客户端”完成投标文件编制后生成并加密的数据电文形式的投标文件。 “备份投标文件”是指与“电子加密投标文件”同时生成的数据电文形式的电子文件（备份标书，用于供应商标书解密异常时应急使

序号	项 目	内 容
		用)，其他方式编制的备份投标文件视为无效备份投标文件。
15	投标文件份数	一份电子加密标书（后缀格式为. jmbs），一份备份标书文件（后缀格式为. bfbs）。 每份电子投标文件应包括资格响应文件、商务技术响应文件及报价响应文件三部分内容。
16	投标文件的上传和递交	<p>1. 电子加密投标文件：投标文件制作完成并生成加密标书，在投标截止时间前，供应商需将加密的投标文件上传至政采云平台，在开标时间开始后 30 分钟内，解密投标文件。 a. 供应商应未能投标截止时间前成功上传电子加密投标文件的投标无效。 b. 供应商成功上传电子加密投标文件后，可自行打印投标文件接收回执。</p> <p>2. 备份投标文件：供应商确保在投标截止时间前，将备份投标文件通过快递形式寄达采购代理机构处或直接派人送达，以便标书解密异常时应急使用（邮寄地址：杭州市文三路 90 号东部软件园二号楼 613 室，接收人：赵娟，电话：0571-81061819）。 a. 备份投标文件递交要求：供应商须将备份投标文件以光盘或 U 盘形式放在密封袋中，密封后并在密封袋上注明投标项目名称、供应商名称并加盖公章。未密封包装或者逾期邮寄送达的“备份投标文件”将不予接收。 b. 通过“政府采购云平台”成功上传递交的“电子加密投标文件”已按时解密的，“备份投标文件”自动失效。投标截止时间前，供应商仅递交了“备份投标文件”而未将“电子加密投标文件”成功上传至“政府采购云平台”的，投标无效。</p> <p>3. 电子加密投标文件的解密和异常情况处理： a. 开标后，各供应商代表应当在限定时间内自行完成“电子加密投标文件”的在线解密。 b. 通过“政府采购云平台”成功上传递交的“电子加密投标文件”无法按时解密，供应商如按规定递交了“备份投标文件”的，以“备份投标文件”为依据（由采购组织机构按“政府采购云平台”操作规范将“备份投标文件”上传至“政府采购云平台”，上传成功后，“电子加密投标文件”自动失效），否则视为投标文件撤回。 c. 投标截止时间前，供应商仅递交了“备份投标文件”而未将电子加密投标文件上传至“政府采购云平台”的，投标无效。 d. 供应商上传了电子加密投标文件，未提供备份投标文件，解密出现问题后，由此导致对该供应商投标无法评审的，其后果由该供应商自行承担。 e. 各供应商自行在浙江政府采购网下载或查阅采购文件和相关更正公告等，不另行通知，如有遗漏采购人、采购代理机构概不负责。 f. 不同单位的投标文件若由同一台电脑制作，后果由供应商自行承担。</p>
17	投标文件、流程文件签章	<p>1. 电子投标文件必须有电子签章；</p> <p>2. 开标后，相关信息记录确认、澄清说明、回复等内容，电子签章、或者签章后上传相关文件，均认可；</p> <p>3. 政采云系统平台有新的操作流程的，按其规定。</p>
18	评标办法	综合评分法

序号	项 目	内 容
19	开标时间	2021 年 4 月 20 日 09:00:00
20	开标程序	<p>1. 开标后，采购代理机构点击【开始解密】，供应商应在 30 分钟内完成解密（即 2021 年 4 月 20 日 09 时 30 分前）。供应商在规定的时间内都已完成解密，则系统自动结束解密；供应商超过解密时限，默认自动放弃；</p> <p>2. 解密不成功时，如投标供应商已按规定递交了“备份投标文件（后缀格式为.bfbs）”的，采购代理机构通过【异常处理】端口对备份投标文件上传、解密；</p> <p>3. 结束解密后，供应商通过邮件形式将经授权代表签署的《政府采购活动现场确认声明书》（格式见采购文件第七部分，采购文件最后一页内容）扫描件发至代理机构经办人邮箱（邮箱地址：laoyaomm@126.com，联系人：赵娟，电话：0571-81061819）；</p> <p>4. 采购组织机构点击【开启标书信息】，开启标书成功后进入开标流程。</p> <p>5. 政采云系统平台有新的操作流程的，按其规定。</p>
21	评标程序	<p>1. 资格审查：由采购人或采购代理机构代表根据采购文件的规定对供应商进行资格审查，资格审查不合格的供应商，其投标作无效标处理。</p> <p>2. 符合性评审：依据采购文件的规定，从投标文件的有效性、完整性和对采购文件的响应程度进行审查，以确定是否对采购文件的实质性要求作出响应。具体审查内容见评标办法。</p> <p>3. 商务技术评分：由评标委员会对各供应商的技术商务充分审核、讨论及评议后，独立评分。</p> <p>4. 商务技术评分汇总。</p> <p>5. 商务技术结果公布：代理机构在线公布经商务技术评审后有效投标供应商的名单及其商务技术部分得分情况。</p> <p>6. 开启报价响应文件：采购代理机构成功开启报价响应文件后，方可查看各供应商报价情况。</p> <p>代理机构在线公布开标一览表有关内容，供应商在线签字确认（不予确认的应说明理由，否则视为无异议）。</p> <p>7. 报价评审：由评标委员会对报价的合理性、准确性等进行审查核实。</p> <p>8. 得分汇总。</p> <p>9. 结果公布：供应商可通过在线平台查看评审结果。</p> <p>注：除邮件交互外，如政采云平台提供信息发布、澄清说明、数据交换等操作方式的，或者政采云系统平台有新的操作流程的，按其规定。</p>
22	投标有效期	投标截止日后 90 天内有效，不足有效期的，其投标视为无效标。
23	履约保证金	无

序号	项 目	内 容
24	询标澄清	在评标过程中，如评标委员会对投标文件有疑问，由评审组长将问题汇总后发起在线询标澄清函，供应商应在规定截止时间前回复相关内容并经签章后提交。逾期答复的，供应商自行承担由此可能导致的对其不利的评审结果，评标委员会按少数服从多数原则对相关内容进行评判。
25	公告发布媒体	浙江政府采购网/政府采购云平台。
26	质疑	根据《中华人民共和国政府采购法》第五十二条、《中华人民共和国政府采购法实施条例》第五十三条、《政府采购质疑和投诉办法》的规定： 供应商认为采购（招标）文件、采购过程、中标或者成交结果使自己的权益受到损害的，可以在知道或者应知其权益受到损害之日起 7 个工作日内，以书面形式向采购人、采购代理机构提出质疑。 本项目要求供应商在法定质疑期内一次性提出针对同一采购程序环节的质疑。
27	投诉	根据《政府采购法》第五十五条的规定，质疑供应商对采购人、采购代理机构的答复不满意或者采购人、采购代理机构未在规定的时间内作出答复的，可以在答复期满后十五个工作日内向同级政府采购监督管理部门投诉。
28	特别说明	（1）供应商应无条件的、认真仔细的、不厌其烦的阅读本采购文件及其澄清答疑、修改答复的补充文件，严格按照采购文件及补充文件的规定和要求编制投标文件。在编制投标文件过程中，应严格遵循实事求是、诚信投标的原则，针对采购文件中第三部分采购需求、第四部分合同条款等各项内容进行确认，如有偏离，应如实填写响应偏离表。 （2）本项目中标公示期间，供应商不得通过非正当途径、更不得通过非正当手段获取法律法规规定评标委员会（包括其他相关人员）应当保密的相关内容。即便由此获得资料并作为向采购人或采购代理机构或监督管理部门提出异（质）疑或投诉或法院起诉的理由，均属于非法索取的依据。 （3）质疑、投诉人未按前列序号第 26、27 条规定进行质疑、投诉（申诉）、举报等，均属于扰乱政府采购市场不良行为。 （4）采购文件中凡标注“▲”的条款均为实质性要求，不响应的投标文件将作无效标处理。
29	采购代理服务费	本项目的采购代理费由成交供应商支付。计费标准： 1、采购代理服务收费收费标准：中标（成交）金额的 0.9%。 2、结算方式及时间为：在领取成交通知书时由成交供应商一次性向采购代理机构付清。成交结果公告发出后，成交供应商可按成交结果公告上的服务费金额缴纳至如下账号： （1）收 款 人：浙江国际招（投）标公司 （2）开户银行：中国工商银行杭州武林支行 （3）账 号：1202 0212 0990 6782 015

序号	项 目	内 容
30	节能环保要求	<p>1. 采购人拟采购的产品属于品目清单范围的，采购人及其委托的采购代理机构将依据国家确定的认证机构出具的、处于有效期之内的节能产品、环境标志产品认证证书，对获得证书的产品实施政府优先采购或强制采购。供应商须按采购文件要求提供相关产品认证证书。</p> <p>2. 采购人拟采购的产品属于政府强制采购的节能产品品目清单范围的，供应商未按采购文件要求提供国家确定的认证机构出具的、处于有效期之内的节能产品认证证书，投标无效。</p>
31	支持中小企业	<p>1. 企业类型</p> <p>(1) 中小企业</p> <p>中小企业是指在中华人民共和国境内依法设立，依据国务院批准的中小企业划分标准确定的中型企业、小型企业和微型企业，但与大企业的负责人为同一人，或者与大企业存在直接控股、管理关系的除外。</p> <p>符合中小企业划分标准的个体工商户，在政府采购活动中视同中小企业。</p> <p>符合上述条件的中小企业参加货物采购活动中，货物由中小企业制造，即货物由中小企业生产且使用该中小企业商号或者注册商标的，可享受相关中小企业扶持政策。</p> <p>如果一个采购项目或采购标项含有多个采购标的，则每个采购标的均应由中小企业制造。大型企业提供的的所有采购标的均为小微企业制造的，可享受价格评审优惠政策。供应商提供的货物既有中小企业制造货物，也有大型企业制造货物的，不享受《政府采购促进中小企业发展管理办法》规定的中小企业扶持政策。</p> <p>投标文件中须出具《政府采购促进中小企业发展管理办法》【财库（2020）46号】规定的《中小企业声明函》，否则不得享受价格扣除。</p> <p>供应商应当对其出具的《中小企业声明函》真实性负责，供应商出具的《中小企业声明函》内容不实的，属于提供虚假材料谋取中标。供应商应从制造商处获得充分、准确的信息。对相关制造商信息了解不充分，或者不能确定相关信息真实、准确的，不建议出具《中小企业声明函》。</p> <p>(2) 残疾人福利性单位</p> <p>符合《关于促进残疾人就业政府采购政策的通知》（财库〔2017〕141号）规定的条件并提供提供《残疾人福利性单位声明函》的残疾人福利性单位视同小型、微型企业；</p> <p>(3) 监狱企业</p> <p>根据《关于政府采购支持监狱企业发展有关问题的通知》（财库〔2014〕68号）的规定，供应商提供由省级以上监狱管理局、戒毒管理局（含新疆生产建设兵团）出具的属于监狱企业证明文件的，视同为小型和微型企业。</p> <p>2. 针对本项目的相关规定</p>

序号	项 目	内 容
		<p>(1) 标项一、标项二、标项三、标项六、标项七、标项八对符合规定的小微企业（含小型企业）报价给予 6% 的扣除。标项四、标项五已专门面向中小企业，报价不再扣除。</p> <p>(2) 本项目采购标的对应的中小企业计划分标准所属行业为：工业。</p>
32	供应商信用信息事项	<p>信用信息查询渠道及截止时间：项目评审组织人员将通过“信用中国”网站（www.creditchina.gov.cn）、中国政府采购网（www.ccgp.gov.cn）渠道查询供应商投标截止时间前的信用记录。</p> <p>信用信息查询记录和证据留存的具体方式：采购代理机构开标当天查询供应商的信用记录，查询结果经确认后与采购文件一起存档。</p>

注：以上内容如有变化将另行书面通知。如通知其中某一内容发生变化，其余未提及的将不作变动。

第二部分 投标须知

一、总则

本次招标工作是按照《中华人民共和国政府采购法》、《中华人民共和国政府采购法实施条例》、《政府采购货物和服务招标投标管理办法》等相关法律法规组织和实施，并接受浙江省财政厅政府采购监管处监督。

1. 适用范围

- 1.1 本采购文件仅适用于本次招标项目。
- 1.2 本项目采购方式为公开招标。

2. 定义

- 2.1 “采购人”系指浙江省计量科学研究院（合同中的甲方）。
- 2.2 “采购代理机构”系指浙江国际招（投）标公司（合同中的鉴证方）。
- 2.3 “监督管理部门”系指浙江省财政厅政府采购监管处。
- 2.4 “供应商”系指响应本次招标，参加本次投标的独立法人（合同中的乙方）。
- 2.5 “货物”系指供应商按采购文件或合同要求，须向采购人提供的一切材料、设备、机械、仪器、备件、配件、工具、手册及其他技术资料和文字材料。
- 2.6 “实质性条款”系指采购文件条款前标注“▲”标识的条款。
- 2.7 官方指定网站公示的内容视为书面告知。

3. 合格的供应商及合格的投标货物和服务

3.1 合格的供应商，详见采购公告第二条规定的供应商必须具备的资格条件并经采购人或采购代理机构审查通过的。

3.2 对供应商的限制

3.2.1 单位负责人（指法定代表人或者法律、行政法规规定代表单位行使职权的主要负责人）为同一人或者存在直接控股、管理关系的不同供应商不得分别参加同一合同项下的采购活动。违反本条规定的，相关投标均无效。

3.2.2 为本项目提供过整体设计、规范编制或者项目管理、监理、检测等服务的供应商，不得再参加该采购项目的其他采购活动。“其他采购活动”指为采购项目提供整体设计、规范编制和项目管理、监理、检测等服务之外的采购活动。同一供应商可以同时承担项目的整体设计、规范编制和项目管理、监理、检测等服务。

3.2.3 以联合体形式参加政府采购活动的，联合体各方不得再单独参加或者与其他供应商另外组成联合体参加同一合同项下的政府采购活动。（本项目不适用）

3.2.4 为证明供应商拥有的业绩、荣誉、知识产权、项目案例等而在投标文件中提供的证明材料必须为供应商自身所有。不同法人、其他组织的资料与供应商无关。

3.2.5 在政府采购活动中，采购人员及相关人员与供应商有下列利害关系之一的，应当回避：

- (一) 参加采购活动前 3 年内与供应商存在劳动关系；
- (二) 参加采购活动前 3 年内担任供应商的董事、监事；
- (三) 参加采购活动前 3 年内是供应商的控股股东或者实际控制人；
- (四) 与供应商的法定代表人或者负责人有夫妻、直系血亲、三代以内旁系血亲或者近姻亲关系；
- (五) 与供应商有其他可能影响政府采购活动公平、公正进行的关系。

供应商认为采购人员及相关人员与其他供应商有利害关系的，可以向采购人或者采购代理机构书面提出回避申请，并说明理由。采购人或者采购代理机构应当及时询问被申请回避人员，有利害关系的被申请回避人员应当回避。

4. 相关说明

4.1 投标费用

供应商应承担其参加投标所涉及的一切费用，不管投标结果如何，采购人对这些费用不负任何责任。

4.2 供应商应仔细阅读采购文件的所有内容，按照采购文件的要求提交投标文件。投标文件应对采购文件的要求作出实质性响应，并对所提供的全部资料的真实性承担法律责任。

4.3 供应商投标所使用的资格、信誉、荣誉、业绩与企业认证必须为本法人所拥有。供应商投标拟派项目实施人员必须为本法人员工。

4.4 供应商应仔细阅读采购文件的所有内容，按照采购文件的要求提交投标文件，并对所提供的全部资料的真实性承担法律责任。

4.5 供应商在投标活动中提供任何虚假材料，其投标无效，并报监管部门查处；中标后发现的，按《政府采购货物和服务招标投标管理办法》（财政部令第 87 号）相关规定承担相应的法律责任。

二、采购文件

5. 采购文件构成

5.1 本采购文件包括目录所示内容及所有按本须知第 6、7 条发出的补充资料。

5.2 除上述所列内容外，采购人和采购代理机构的任何工作人员对供应商所作的任何口头解释、介绍、答复，只能供供应商参考，对采购人、采购代理机构和供应商无任何约束力。

5.3 采购文件是招标过程进行的有效依据，也是中标后签订合同的依据，对双方均具有约束力，凡不遵守采购文件规定或对采购文件的实质性内容不响应的，将可能被拒绝或以无效标处理。

5.4 本采购文件由采购人或采购代理机构依据相关法律、法规、规章、省规定及采购文件进行解释。

6. 采购文件的澄清

6.1 供应商在获取采购文件后，若有问题需要澄清或认为有必要与采购人进行技术交流，应

于前附表规定的时间前，将问题传真至 0571-88473411，同时将问题发电子邮件至 laoyaomm@126.com（电子邮件与书面文件有不一致的，以书面文件为准）。截止期后的疑问将不予受理、答复。

6.2 供应商要求解释或澄清的问题应以书面形式送达，并加盖公章、写明日期。

6.3 所有要求解释或澄清的问题都予以解答，答疑内容与补充内容以更正（澄清）公告形式告知所有获取采购文件的供应商。

7. 采购文件的修改

7.1 采购人或者采购代理机构可以对已发出的采购文件进行必要的澄清或者修改。澄清或者修改的内容可能影响投标文件编制的，采购人或者采购代理机构应当在投标截止时间至少 15 日前，以更正（澄清）公告形式通知所有获取采购文件的潜在供应商；不足 15 日的，采购人或者采购代理机构应当顺延提交投标文件的截止时间。

7.2 采购文件的修改将以更正（澄清）公告通知所有获取采购文件的供应商，并对其具有约束力。供应商应及时关注浙江政府采购网上该项目的公告信息。

7.3 在更正（澄清）公告发布后，如果供应商认为编制投标文件的时间不充分的，必须在公告发布之日的 24 小时内通知采购人和采购代理机构。否则，视同供应商有充足时间编制投标文件。

7.4 采购文件澄清、答复、修改、补充的内容为采购文件的组成部分。当采购文件与采购文件的答复、澄清、修改、补充通知就同一内容的表述不一致时，以最后发出的更正（澄清）公告为准。

7.5 采购文件的澄清、答复、修改或补充都应该通过采购代理机构以法定形式发布，除此以外的发布不属于采购文件的组成部分。

三、投标文件的编制

供应商应认真阅读采购文件中所有的事项、格式、条款和技术要求等。如果供应商没有按照采购文件要求和规定编制投标文件及提交全部资料，或者投标没有对采购文件中各方面作出实质性响应，其风险应由供应商承担。

8. 投标文件的语言、计量单位、形式及效力

8.1 语言及计量单位

8.1.1 投标文件及供应商与采购人之间与投标有关的来往通知、函件和文件均应使用简体中文。除签名、盖章、专用名称等特殊情形外，以中文汉语以外的文字表述的投标文件视同未提供。供应商提交的支持文件和印刷的文献可以用另一种语言，但相应内容应附有中文翻译文本，在解释投标文件时以中文翻译文本为准。

8.1.2 除采购文件另有规定外，投标文件所使用的计量单位，均须采用中华人民共和国法定计量单位，否则视同未响应。

8.2 投标文件的形式和效力

8.2.1 投标文件形式为电子加密投标文件、以介质存储的数据电文形式的备份投标文件。电子投标文件按“政采云供应商项目采购-电子招投标操作指南”及本采购文件要求制作、加密传输。

8.2.2 电子投标文件未在投标截止时间前完成传输的，视为未按时递交投标文件；电子投标文件未按时解密，视为投标文件撤回。

9. 投标文件构成

供应商向采购人递交的投标文件由**资格响应文件**、**商务技术响应文件**、**报价响应文件**组成，具体内容如下：

9.1 资格响应文件

(1) 符合《中华人民共和国政府采购法》第二十二条的规定；未被列入失信被执行人名单、重大税收违法案件当事人名单、政府采购严重违法失信行为记录名单，信用信息以信用中国网站（www.creditchina.gov.cn）、中国政府采购网（www.ccgp.gov.cn）公布为准；

以下 a~b 项是第二十二条要求及对应证明材料的具体内容，各供应商须在投标文件中出具对应证明材料。

a. 具有独立承担民事责任的能力：

供应商须在投标文件中出具符合以下情况的证明材料复印件（五选一）：

- ① 如供应商是企业（包括合伙企业），提供在工商部门注册的有效“企业法人营业执照”或“营业执照”；
- ② 如供应商是事业单位，提供有效的“事业单位法人证书”；
- ③ 如供应商是非企业专业服务机构的，提供执业许可证等证明文件；
- ④ 如供应商是个体工商户，提供有效的“个体工商户营业执照”；
- ⑤ 如供应商是自然人，提供有效的自然人身份证明（居民身份证正反面或公安机关出具的临时居民身份证正反面或港澳台胞证或护照）。

b. 供应商符合政府采购资格条件的《承诺函》：供应商须在投标文件中出具《承诺函》。（参考格式见本文件第六部分）

c. 至本项目投标截止时间止未列入失信被执行人、重大税收违法案件当事人名单、政府采购严重违法失信行为记录名单。（代理机构以开标当日在“信用中国”网站（www.creditchina.gov.cn）、中国政府采购网（www.ccgp.gov.cn）网页查询记录为准）。

对列入失信被执行人、重大税收违法案件当事人名单、政府采购严重违法失信行为记录名单的供应商，其投标将作无效标处理。

(2) 落实政府采购政策需满足的资格要求：**标项一、标项二、标项三、标项六、标项七、标项八无。标项四、标项五应提供中小企业声明函（格式见采购文件第六部分）；或供应商为监狱企业的证明文件：省级以上监狱管理局、戒毒管理局（含新疆生产建设兵团）出具；或供应商如符合《财政部、民政部、中国残疾人联合会关于促进残疾人就业政府采购政策的通知》**

（财库〔2017〕141号）政策规定的，须提供《残疾人福利性单位声明函》。（如有）

（3）供应商认为针对报价需要说明的其他文件及资料。

9.2 商务技术响应文件

（1）评分索引表；

（2）投标函；

（3）法定代表人授权委托书，同时须附法定代表人和授权委托代表的有效身份证复印件（法定代表人直接参加投标并对相应文件签字的，只需提供前者）；

（4）中标服务费结算信息表；

（5）廉政承诺书；

（6）投标人同类项目业绩（以提供的完整合同复印件为准，原件备查）；

（7）投标产品列入财政部、发改委、生态环境部等部门发布的品目清单的，须提供国家确定的认证机构出具的、处于有效期之内的节能产品、环境标志产品认证证书复印件；

（8）合同条款偏离表/商务条款偏离表；

（9）技术规格书、技术响应表；

（10）技术资料：产品彩页样本资料或官网公开的参数截图等；

（11）安装调试方案；

（12）验收方案；

（13）售后服务方案，包括每一项设备的免费保修期，售后服务响应时间、服务质量承诺；

（14）培训方案。包括培训工程师、培训次数、课程；

（15）常用配件（备品备件）价格表；

（16）与技术资信标评分有关的其他材料；

（17）投标人认为需要提供的其它文件及资料。

注：以上内容附件中有参考格式的，参照格式，没有参考格式的，投标供应商根据采购文件要求自行编制。

9.3 报价响应文件

（1）开标一览表；

（2）投标报价明细表；

（3）中小企业声明函（格式见采购文件第六部分）；

（4）供应商为监狱企业的证明文件：省级以上监狱管理局、戒毒管理局（含新疆生产建设兵团）出具；（如有）

（5）供应商如符合《财政部、民政部、中国残疾人联合会关于促进残疾人就业政府采购政策的通知》（财库〔2017〕141号）政策规定的，须提供《残疾人福利性单位声明函》。（如有）

（6）供应商认为针对报价需要说明的其他文件及资料。

9.4 以上内容按照采购文件第六部分附件所附格式填写。没有提供格式的，供应商根据实际情况自行设计并编制。

9.5 因本项目分两阶段开标，资格响应文件、商务技术响应文件中不得出现本项目投标报价，如因供应商原因提前泄露投标报价的，是供应商自身的责任。

10. 投标函

10.1 供应商应完整地填写采购文件中提供的投标函和投标相关附件。

10.2 投标文件应当对采购文件中实质性内容作出响应。供应商在满足采购文件实质性要求的基础上，可以提出比采购文件要求更有利于采购人的承诺。

11. 投标报价

11.1 本次报价方式为总价包干，须包含经国家授权具有计量检定资质的省级及以上第三方计量检定/校准费用、设备主机和标准附件、备品备件、专用工具等到达采购人指定地点的运输、装卸、安装、调试、检验、技术服务、培训等所需的各种费用及必要的保险费用和各项税金等所有费用的总和。

11.2 成交供应商需向采购代理机构支付采购代理服务费。代理费金额为成交金额的 0.9%。结算方式及时间为：在领取成交通知书时由成交供应商一次性向采购代理机构付清。

11.3 本项目只允许一次报价，不允许以开标后调整的报价作为评标的依据（但按本采购文件投标须知投标文件错误的修正并经评标委员会认定或经供应商确认同意的除外）。

12. 投标货币

供应商用人民币报价。

13. 投标保证金

13.1 本项目不收取投标保证金。但违反政府采购相关规定给采购人造成损失的，供应商应当承担赔偿责任。

14. 投标有效期

14.1 投标文件在开标之日起 90 个日历天内有效。

14.2 在原定投标有效期满之前，如果出现特殊情况，采购人可以以书面形式向供应商提出延长投标有效期的要求。这种要求与答复均应采用书面形式如传真或信件等。供应商可以拒绝接受采购人的这种要求而放弃投标。接受延长投标有效期的供应商将不会被要求和允许修正其投标。

14.3 中标人的投标文件自开标之日起至合同履行完毕止均应保持有效。

15. 投标文件的式样

15.1 供应商通过“政采云”平台制作电子投标文件，投标文件制作详见“供应商-政府采购项目电子交易操作指南”。

15.2 投标文件是电子投标文件，包括“电子加密投标文件”和“备份投标文件”，在投标文件编制完成后同时生成。

(1) “电子加密投标文件”是指通过“政采云电子交易客户端”完成投标文件编制后生成

并加密的数据电文形式的投标文件。

(2) “备份投标文件”是指与“电子加密投标文件”同时生成的数据电文形式的电子文件（备份标书，用于供应商标书解密异常时应急使用），其他方式编制的备份投标文件视为无效备份投标文件。

(3) 一份电子加密标书（后缀格式为.jmbs），一份备份标书文件（后缀格式为.bfbs）。

15.3 投标文件中投标函、法定代表人授权委托书的格式、签字、盖章及内容均应符合采购文件格式要求，否则投标文件无效。

15.4 供应商应根据“政采云供应商项目采购-电子招投标操作指南”及本采购文件规定编制电子投标文件并进行关联定位，以便评标委员会在评标时，点击评分项，可直接定位到该评分项内容。

如对采购文件的某项要求，供应商的投标响应文件未能提供相应的内容与其对应，则评标委员会在评审时会提示供应商未对此项招标要求提供相应内容。由此产生的评分影响由供应商自行承担。

投标文件内容不完整、编排混乱导致投标文件被误读、漏读，或者在按采购文件规定的部分查找不到相关内容的，是供应商的责任。

四、投标文件的递交

16. 投标文件的递交

16.1 电子加密投标文件：投标文件制作完成并生成加密标书，在投标截止时间前，供应商需将加密的投标文件上传至政采云平台，到达开标时间后，解密投标文件。

- a. 供应商未能在投标截止时间前成功上传电子加密投标文件的投标无效。
- b. 供应商成功上传电子加密投标文件后，可自行打印投标文件接收回执。

16.2 备份投标文件：供应商确保在投标截止时间前，将备份投标文件通过快递形式寄达或送达采购代理机构处。

a. 备份投标文件递交要求：供应商须将备份投标文件以光盘或U盘形式放在密封袋中，密封后并在密封袋上注明投标项目名称、投标单位名称并加盖公章。未密封包装或者逾期邮寄送达的“备份投标文件”将不予接收。

- b. 供应商仅提交备份投标文件的，投标无效。

17. 投标截止期

17.1 供应商应按前附表规定的日期、时间和方式上传、递交投标文件。

17.2 采购人可以按本须知第7条规定，通过修改采购文件适当延长投标截止日期。在此情况下，采购人与供应商受投标截止期制约的所有权利和义务均应延长至新的截止期。

18. 迟交的投标文件

在本须知第17条规定的截止期后收到的任何投标文件，采购人将不予接收。

19. 投标文件的修改与撤回

19.1 供应商在递交投标文件后，在规定的投标截止时间前，可以补充、修改或者撤回电子交易文件。补充或者修改电子交易文件的，应当先行撤回原文件，补充、修改后重新传输递交。投标截止时间前未完成传输的，视为投标文件撤回，投标无效。

19.2 在投标截止期之后，供应商不得对其投标作任何修改。

19.3 从投标截止期至供应商在投标函格式中确定的投标有效期期满这段时间内，供应商不得撤回其投标。

五、开标与评标

20. 开标

20.1 采购人将于前附表规定的时间和地点公开开标。若采购人按本须知第 7 条规定，通过修改采购文件更改了开标时间和地点的，以后者为准。

20.2 开评标期间，供应商代表应在线操作，并关注政采云有关信息公布、澄清等情况。供应商代表不参加开标程序的，事后不得对采购相关人员、开标过程和开标结果提出异议。

20.3 开标程序

20.3.1 开标第一阶段

(1) 向各供应商发出电子加密投标文件【开始解密】通知，由供应商按采购文件规定的时间内自行进行投标文件解密。供应商在规定的时间内无法完成已递交的“电子加密投标文件”解密的，如已按规定递交了备份投标文件的，将由采购组织机构按“政府采购云平台”操作规范将备份投标文件上传至“政府采购云平台”，上传成功后，“电子加密投标文件”自动失效；

(2) 投标文件解密结束，通过邮件形式发送各供应商组织签署《政府采购活动现场确认声明书》；

(3) 开启投标文件，进入资格审查；

(4) 开启资格审查通过的投标供应商的商务技术文件进入符合性审查、商务技术评审；

(5) 第一阶段开标结束。

备注：开标程序的第一阶段结束后，采购人或采购代理机构将对依法对投标供应商的资格进行审查，资格审查结束后进入符合性审查和商务技术的评审工作。

(1) 符合性审查、商务技术评审结束后，举行开标程序第二阶段会议。在线公布经商务技术评审后有效供应商的名单，同时公布其商务技术部分得分情况。

(2) 开启符合性审查、商务技术评审有效供应商的《报价响应文件》，在线公布开标一览表有关内容，同时当场制作开标记录表，供应商在线签字确认（不予确认的应说明理由，否则视为无异议）。报价响应文件开标结束后，由评标委员会对报价的合理性、准确性等进行审查核实。

(3) 评审结束后，公布中标（成交）候选供应商名单，及采购人最终确定中标或中标人名单的时间和公告方式等。

20.4 如遇“政府采购云平台”电子化开标或评审程序调整的，或者政采云系统提供数据电子交互功能的，按其规定执行。

21. 评标

21.1 评标组织

评标工作由采购单位负责组织，具体评标事务由采购单位依法组建的评标委员会负责。评标委员会由采购人代表和有关技术、经济等方面的专家组成，成员人数应当为五人及以上单数。

21.2 评标纪律

本次评标工作将在严格保密的情况下进行，评标委员会成员名单在定标前将保密。

21.3 评标办法

采用综合评分法，详见采购文件第五部分“评标办法”。

22. 串通投标

有下列情形之一的，视为供应商串通投标，其投标无效：

- (1) 不同供应商的投标文件由同一单位或者个人编制；
- (2) 不同供应商委托同一单位或者个人办理投标事宜；
- (3) 不同供应商的投标文件载明的项目管理成员或者联系人员为同一人；
- (4) 不同供应商的投标文件异常一致或者投标报价呈规律性差异；
- (5) 不同供应商的投标文件相互混装。

23. 废标

23.1 根据《中华人民共和国政府采购法》第三十六条，出现下列情形之一的，应予以废标：

- (1) 符合专业条件的供应商或者对采购文件作实质响应的供应商不足三家的；
- (2) 出现影响采购公正的违法、违规行为的；
- (3) 所有供应商的报价均超过了采购预算，采购人不能支付的；
- (4) 因重大变故，采购任务取消的。

23.2 采购过程中出现以下情形，导致电子交易平台无法正常运行，或者无法保证电子交易的公平、公正和安全时，采购组织机构可中止电子交易活动：

- (1) 电子交易平台发生故障而无法登录访问的；
- (2) 电子交易平台应用或数据库出现错误，不能进行正常操作的；
- (3) 电子交易平台发现严重安全漏洞，有潜在泄密危险的；
- (4) 病毒发作导致不能进行正常操作的；
- (5) 其他无法保证电子交易的公平、公正和安全的情况。

出现前款规定情形，不影响采购公平、公正性的，采购组织机构可以待上述情形消除后继续组织电子交易活动，也可以决定某些环节以纸质形式进行；影响或可能影响采购公平、公正性的，应当重新采购。

23.3 废标后，采购人应当将废标理由通知所有供应商并重新组织招标；或者经主管部门批准，采取其他方式组织采购。

六、确定中标人及授予合同

24. 中标人的确定

24.1 采购代理机构应当自评审结束之日起 2 个工作日内将评审报告送交采购人。

采购人应当自收到评标报告之日起 5 个工作日内，在评标报告确定的中标候选人名单中按顺序确定中标人。中标候选人并列的，由采购人或者采购人委托评标委员会按照采购文件规定的方式确定中标人；采购文件未规定的，采取随机抽取的方式确定。

采购人在收到评标报告 5 个工作日内未按评标报告推荐的中标候选人顺序确定中标人，又不能说明合法理由的，视同按评标报告推荐的顺序确定排名第一的中标候选人为中标人。

采购人或者采购代理机构应当自中标人确定之日起 2 个工作日内，在省级以上财政部门指定的媒体上公告中标结果，采购文件应当随中标结果同时公告。

公告期限为 1 个工作日。

24.2 除国务院财政部门规定的情形外，采购人、采购代理机构不得以任何理由组织重新评审。采购人、采购代理机构按照国务院财政部门的规定组织重新评审的，应当书面报告本级人民政府财政部门。

24.3 中标通知书发出后，采购人不得违法改变中标结果，中标人无正当理由不得放弃中标。

24.4 中标人应为浙江政府采购注册供应商，如尚未注册，必须在投标截止前按照《浙江省政府采购供应商注册及诚信管理暂行办法》（浙财采监字〔2009〕28 号）的相关规定，及时办理更新或供应商注册事项。

25. 合同授予

25.1 本项目的合同将授予按本须知第 24.1 款所确定的中标人。

25.2 中标或者中标供应商拒绝与采购人签订合同的，采购人可以按照评审报告推荐的中标或者成交候选人名单排序，确定下一候选人为中标或者中标供应商，也可以重新开展政府采购活动。

26. 签订合同

26.1 中标人应按中标通知书规定的时间与采购人签订合同。中标人在领取中标通知书时须向采购人提供一份关于本项目在实施过程中的相关人员的通讯录作为合同附件。

26.2 中标人如不遵守采购文件或投标文件各项条款的邀约与要约，或在接到中标通知书后借故拖延，拒签合同的，采购人将依据国家和采购文件有关规定要求中标人予以赔偿，同时采购人可根据 25.2 的原则另行选择中标人；

26.3 采购文件、中标人的投标文件及投标修改文件、评标过程中有关澄清询标回复和承诺及中标通知书均作为合同组成部分。

27. 履约保证金

27.1 履约保证金内容详见前附表。

28. 采购代理服务费用

本项目的采购代理费由中标人支付，收费标准详见前附表。

29. 质疑与投诉

根据《中华人民共和国政府采购法》、《财政部关于加强政府采购供应商投诉受理审查工作的通知》（财库〔2007〕1号）和《政府采购质疑和投诉办法》（财政部令第94号）的规定，政府采购供应商可以依法提起质疑和投诉。

质疑函范本、投诉书范本请到浙江政府采购网下载专区下载。

30. 采购结束

30.1 中标人与采购人签订合同生效后即为采购结束。

30.2 本项目的投标文件不予退回。

第三部分 采购需求书

一、概况

1. 采购设备清单：

标项号	设备名称	数量	是否允许购买进口设备
标项 1	压力仪表气候环境影响自动检测装置	1	否
标项 2	压力变送器长期稳定性自动检测装置	1	否
标项 3	PCR 荧光检校系统	1	否
标项 4	正压法活塞式气体流量标准装置	1	否
	恒流量耐久性试验装置	1	否
	流量计耐久试验装置	1	否
标项 5	DN32-DN50 质量法水表试验装置	1	否
	DN15-DN25 水表综合性能试验装置	1	否
	水表耐久试验装置	1	否
标项 6	转速标准装置、限速器标准装置	1	否
标项 7	手持式三维扫描仪	1	否
标项 8	100N 静重式力标准装置	1	否
	10kN 静重式力标准装置	1	否

2. 使用地点：采购人指定地点。

3. 特别说明：本次采购的设备须提供省级及以上法定计量技术机构出具的检定/校准证书（采购需求中有特殊要求的按采购需求执行）。

本次采购的设备需提供设备智能化数据接口（适用时）。

4. 本招标文件中打▲的条款为关键性指标，不允许负偏离，出现负偏离的将导致投标无效。打★的条款为重要指标，允许偏离，但在技术评分时会重点扣分。一般指标和带★的指标负偏离累计达到 6 项（含）以上的，投标无效。

5. 经过进口论证的设备，采购人可以购买进口产品。（本项目未经过进口论证）

6. 投标文件中需要提供投标设备的产品样本资料（指批量印刷的彩页）（扫描件或复印件均可）或者官网公开的技术参数截图，不提供的视作投标产品未响应采购文件技术要求，在技术评

分时予以扣分。

7. 投标人应在投标文件中说明本次投标产品的技术参数是否与产品样本资料或官网上公开的技术参数一致。如不一致，须明确哪些参数不一致，不一致的原因以及使用何种技术可以达到投标产品参数。不作说明的、或经专家核实不一致的、或不一致的原因不明确的、或专家认为达到投标产品参数所采用的技术不可行的，均视作投标产品未响应采购文件技术要求，在技术评分时予以扣分。

8. 各标项的核心产品详见第二部分内容。不同投标人的核心产品出现同品牌时，按如下方式处理：

提供相同品牌产品且通过资格审查、符合性审查的不同投标人参加同一合同项下投标的，按一家投标人计算，评审后得分最高的同品牌（含核心产品）投标人获得中标人推荐资格；评审得分相同的，随机抽取方式确定，其他同品牌投标人不作为中标候选人。

二、设备技术要求

标项 1：

核心产品：压力仪表气候环境影响自动检测装置

序号	设备名称	技术参数	数量
1	压力仪表气候环境影响自动检测装置	<p>该自动检测装置由一台微压气体智能压力控制器和一台气压智能压力控制器组成。</p> <p>1、微压气体智能压力控制器：</p> <p>▲配置标准压力模块 2 个，测量范围分别为：（-25～25）kPa、（-2.5～2.5）kPa；</p> <p>▲各标准压力模块准确度等级：0.01 级，年稳定性：不大于 0.005%FS；</p> <p>控压稳定性：小于 0.003%F.S；</p> <p>压力控制介质：气体，内置气源供气；</p> <p>设定目标压力直至稳定时间：少于 30 秒；</p> <p>自带直流 24V 电源输出；</p> <p>自带直流电流测量，范围：（-30～30）mA，精度：±（0.01%rdg+1.5 μA）；</p> <p>自带直流电压测量，范围：（-30～30）V，精度：±（0.01%rdg+1.5mV）；</p> <p>自带直流电压测量，范围：（-300～300）mV，精度：±（0.01%rdg+15 μV）；</p> <p>自带通断测量功能，支持压力开关切换值的快速测量，自动计算压力开关设定点偏差和重复性；</p> <p>支持对 HART/Profibus PA 总线压力仪表进行全自动校验及调校；</p> <p>可视化彩色操作界面，触摸屏完成各项操作；</p> <p>附带仪表校验台一个，不少于 3 个仪表快速接头；</p> <p>仪表校验台具备气液分离装置，能有效隔离油污；</p> <p>2、气压智能压力控制器：</p> <p>▲配置标准压力模块 6 个，测量范围分别为：（-0.09～6）MPa、绝压（0～4）MPa、绝压（0～2.5）MPa、（0～1）MPa、</p>	1

	<p>绝压 (0~600) kPa、(-100~250) kPa;</p> <p>★内置大气压传感器一个, 具备表/绝压自动切换功能;</p> <p>▲各标准压力模块准确度等级: 0.01 级, 年稳定性: 不大于 0.005%FS;</p> <p>压力自动控制范围: (-0.1~6) MPa,</p> <p>带载容积达到 500mL, 控压稳定性: 小于 0.003%F.S.;</p> <p>压力控制介质: 气体, 外置气源供气;</p> <p>设定目标压力直至稳定时间: 少于 30 秒;</p> <p>具备气柱高度差自动补偿修正功能;</p> <p>自带直流 24V 电源输出;</p> <p>自带直流电流测量, 范围: (-30~30) mA, 精度: $\pm(0.01\%rdg+1.5\mu A)$;</p> <p>自带直流电压测量, 范围: (-30~30) V, 精度: $\pm(0.01\%rdg+1.5mV)$;</p> <p>自带直流电压测量, 范围: (-300~300) mV, 精度: $\pm(0.01\%rdg+15\mu V)$;</p> <p>自带通断测量功能, 支持压力开关切换值的快速测量, 自动计算压力开关设定点偏差和重复性;</p> <p>支持对 HART/Profibus PA 总线压力仪表进行全自动校验及调校;</p> <p>可视化彩色操作界面, 触摸屏完成各项操作;</p> <p>附带仪表校验台一个, 不少于 4 个仪表快速接头;</p> <p>仪表校验台具备气液分离装置, 能有效隔离油污;</p> <p>★获取该型号产品的计量器具型式批准证书。</p>	
--	--	--

标项 2:**核心产品: 压力变送器长期稳定性自动检测装置**

序号	设备名称	技术参数	数量
1	压力变送器长期稳定性自动检测装置	<p>本装置由 2 套全自动活塞式压力计组成, 测量范围分别为 (0.5~25) MPa 和 (2~250) MPa, 准确度等级为 0.01 级。</p> <p>1、测量范围 (0.5~25) MPa 的全自动活塞式压力计技术要求:</p> <p>▲测量范围: (0.5~25) MPa;</p> <p>▲准确度等级: 0.01 级;</p> <p>活塞系统材质: 碳化钨;</p> <p>活塞筒外径: 不小于 22mm; 配合长度: 大于 30mm;</p> <p>工作介质: 癸二酸二酯;</p> <p>砝码材质: 锻造不锈钢, 镜面级无磁砝码, 总质量 50kg \pm 0.003%;</p> <p>活塞有效面积: 名义值 0.2cm²; 最大允许误差 \pm0.006%;</p> <p>活塞下降速度: 不大于 0.2mm/min@25MPa;</p> <p>活塞转动延续时间: 不小于 5min@0.5MPa;</p> <p>活塞有效面积周期变化率: 不大于 0.003%;</p> <p>符合 JJG 59-2007 检定规程合格要求。</p> <p>数字终端监控参数: 触摸屏操作, 显示环境大气压、环境温度、环境湿度、当前压力、活塞位置、活塞温度、活塞转速和砝码组合等信息;</p> <p>压力值的修正: 液位高度差、活塞系统形变、重力加速度、</p>	1

	<p>活塞温度等参数软件自动修正； 自动加码：块状砝码和筒状砝码自由组合，自动加载；砝码组合方式：1、2、5 系列； ★最小砝码分辨率：0.05MPa； 自动加压：设定目标值后，15s 内精确调压至活塞悬浮状态； 被测连接管前部配备自动切断阀，确保砝码切换过程中压力过冲或过低不影响被检器具； 自带被检接口装置，配置 3 个以上被检快速接口。</p> <p>2、测量范围（2~250）MPa 的全自动活塞式压力计技术要求： ▲测量范围：（2~250）MPa ▲准确度等级：0.01 级； 活塞系统材质：碳化钨； 活塞筒外径：不小于 22mm；配合长度：大于 30mm； 工作介质：癸二酸二酯； 砝码材质：锻造不锈钢，镜面级无磁砝码，总质量 125kg ±0.003%； 活塞有效面积：名义值 0.05cm²；最大允许误差 ±0.006%； 活塞下降速度：不大于 0.5mm/min@250MPa； 活塞转动延续时间：不小于 6min@2MPa； 活塞有效面积周期变化率：不大于 0.003%； 符合 JJG 59-2007 检定规程合格要求。 数字终端监控参数：触摸屏操作，显示环境大气压、环境温度、环境湿度、当前压力、活塞位置、活塞温度、活塞转速和砝码组合等信息； 压力值的修正：液位高度差、活塞系统形变、重力加速度、活塞温度等参数软件自动修正； 自动加码：块状砝码和筒状砝码自由组合，自动加载；砝码组合方式：1、2、5、10、25 系列； ★最小砝码分辨率：0.5MPa； 自动加压：设定目标值后，15s 内精确调压至活塞悬浮状态； 被测连接管前部配备自动切断阀，确保砝码切换过程中压力过冲或过低不影响被检器具； 自带被检接口装置，配置 3 个以上被检快速接口。</p>	
--	--	--

标项 3:**核心产品：PCR 荧光检校系统**

序号	设备名称	技术参数	数量
1	PCR 荧光检校系统	<p>一、功能： 按照《JJF 1527-2015 聚合酶链式反应分析仪校准规范》的要求，实现对不同品牌、型号的 PCR 仪的进行温度、光学系统的测试和校准，要求测量精度高、稳定性好，且能输出符合校准规范的校准报告。</p> <p>二、用途： PCR 仪温度、光学系统的测试与校准</p> <p>三、规格参数： 1. 硬件系统</p>	1

		<p>1) ▲测温范围: 0-120℃, 扩展不确定度 $U \leq 0.10^\circ\text{C}$ ($k=2$), 分辨率 0.01℃;</p> <p>2) ▲测温通道数为 15 个测温探头和 1 个顶盖测温探头, 且探头的布局按照《JJF 1527-2015》规范要求布置;</p> <p>3) 探头能紧密贴合 PCR 仪加热孔, 为保证测温的精度和长期稳定性, 温度传感器须采用 NTC 热敏电阻且探头镀金;</p> <p>4) ▲校准仪的温度采样速度支持每秒 1-5 次可调, 以准确反应 PCR 反应升降温速度;</p> <p>5) ▲支持温度采集数据实时无线传输, 传输距离不少于 10 米;</p> <p>6) ▲光学系统校准板采用不少于 9 个高精度荧光发射器作为 PCR 扩增模拟器;</p> <p>7) ▲PCR 扩增模拟器每个孔位支持独立的 C_q (C_t) 值设置</p> <p>8) ▲光学系统校准板具备无线传输, 或同时支持从仪器前方或侧边引出数据线, 以适配不同型号荧光 PCR 设备;</p> <p>9) 校准板板厚 (含电池区域) 不超过 3mm, 以满足国内外不同型号荧光 PCR 设备内部空间的限制性要求;</p> <p>10) 其他配置: 7500 适配器 1 个, 480 适配器 1 个。</p> <p>2. 软件系统</p> <p>1) 操作界面简洁, 易用; 支持 Win7/Win10 32 位或 64 位操作系统;</p> <p>2) 支持采集到的所有原始数据导出为 Excel 格式文件, 以便对测试结果进一步分析;</p> <p>3) ▲软件支持温场变化以热成像图形式实时播放及事后回放, 便于分析、追踪 PCR 设备问题所在;</p> <p>4) 能自动输出包含温度不确定度, 极差, 升降温速度, 最大最小过冲等参数, 且符合《JJF 1527-2015 聚合酶链式反应分析仪校准规范》的校准报告;</p> <p>5) 能自动输出包含 C_q 值 (C_t 值) 验证, 熔解曲线验证报告;</p> <p>6) 支持软件自动选择校准点和人工手动选择校准点用于校准报告;</p> <p>7) 支持实时查看无线设备的信号强度和电池电量信息。</p>	
--	--	---	--

标项 4:**核心产品: 正压法活塞式气体流量标准装置、恒流量耐久性试验装置、流量计耐久试验装置**

序号	设备名称	技术参数	数量
1	正压法活塞式气体流量标准装置	详见标项 4 附件	1
2	恒流量耐久性试验装置	<p>1、流量范围适用于 G1.6、G2.5、G4 和 G6 型号规格的膜式燃气表;</p> <p>2、装置要求 3 层、每层 2 排、每排 6 工位, 最底层适用 G6 规格膜式燃气表;</p> <p>3、气源要求采用风机, 每层风机独立使用, 装有可更换的空气过滤器, 加装热交换器, 保证气温控制在室温范围内不超过 ± 2 度;</p> <p>4、每一层流量调节采用浮子流量计, 每层独立调节, 左右</p>	1

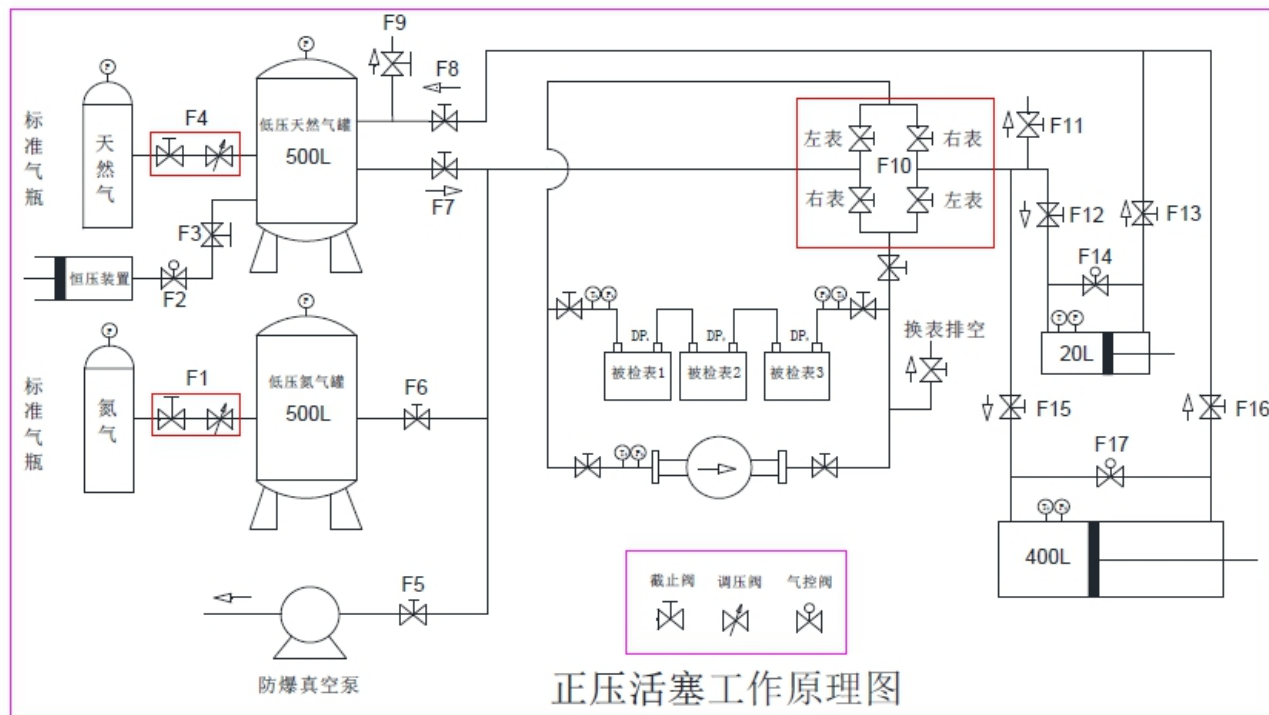
		<p>表可自动切换；</p> <p>5、每一层都需要安装温度传感器、压力传感器及流量传感器（超声波流量计）；</p> <p>6、软件要求对所有参数进行监控，如流量（超声波流量计采集）、温度、压力以及试验时间等，出现异常状况（如流量超差）以及试验临近结束时要有短信提醒到相关人员手机；</p> <p>7、数据及相关信息要有保存及打印输出功能；</p> <p>8、电源供电采用 220V。</p>	
3	流量计耐久试验装置	<p>流量计耐久性试验装置技术改造是在现有的装置上进行升级，原有设备动力系统由四台风机组成，最大流量至 650m³/h,共有三个台架，口径为 DN50、DN80、DN100，每个台同时联接三台流量计同时进行测试。</p> <p>▲技术改造后必须满足以下要求：</p> <p>1、耐久性流量计口径满足 DN25\DN40\DN50\DN80\DN100 五种口径流量计，每种流量计可同时安装六台进行试验，流量计间联接采用波纹管，两端活动法兰，O 型内嵌活动法兰端。</p> <p>2、台架应满足流量计安装使用要求，每台流量计工位可伸降。</p> <p>3、流量采用风机变频调节。</p> <p>4、所有管路耐久性台位需安装消声器。</p>	1

标项 4 附件

正压法活塞式气体流量标准装置技术参数要求

一、活塞技术方案

1、装置系统简图



2、主要技术指标

- 1) 装置体积扩展不确定度： $U_{rel}=0.2\%$ ($k=2$)；
- 2) 大气缸名义标准体积：400L (体积不确定度 $\nu=0.05\%$)；

- 3) 小气缸名义标准体积：20L(体积不确定度 $u=0.05\%$)；
- 4) 可测流量范围：(0.016~25) m³/h；
- 5) 工作压力：50 kPa (可调)
- 6) 最短测量时间：30s；
- 7) 台位：三工位 (G1.6~G4) +单工位 (G6~G16)
- 8) 流量稳定度：0.1% (空气实验)；
- 9) 最大工作压力：50kPa(空气)，10kPa(天然气)；
- 10) 装置工作温度范围：(20±10) °C；
- 11) 采样方式：LED、脉冲等；
- 12) 装置最大脉冲输入频率：1000Hz；
- 13) 计量方式：工况、标况；
- 14) 试验介质：空气、氮气、天然气等。

3、电气安全

装置安全设计依据相关防爆要求，电气部分与系统管路/气路分层隔离，电机和电脑与活塞装置处两实验室，电线加装护套管。房间需要有资质设计单位设计方案，并由有相关资质施工单位进行安装。

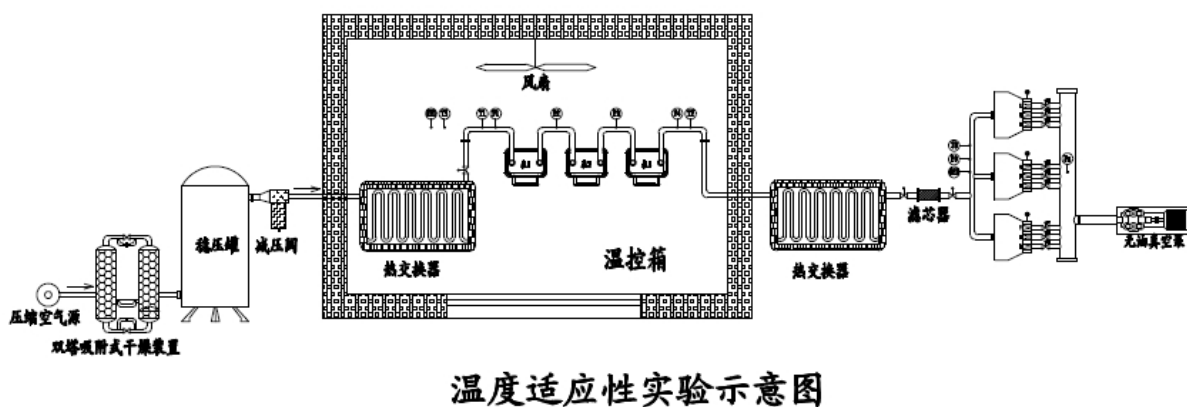
4、装置主要配置

序号	设备名称	数量	备注
1	主动活塞式气体流量标准装置(卧式活塞装置)	1 套	大活塞标准体积：400L； 小活塞标准体积：20L； 流量范围：(0.016~25) m ³ /h
2	伺服电机	2 套	
3	精密滚珠丝杆	2 套	
4	精密无接触光栅尺	2 套	分辨率：1um
5	精密行星减速器	2 套	
6	3/1 工位检测台	1 套	G1.6~G4 立式双管为 3 工位 G6~G16 水平法兰式为单工位
7	动态图像识别器	4 套	
8	压力传感器	6 台	出厂准确度等级：0.05 级
9	Pt100 温度传感器	5 支	准确度：±0.1°C
10	防爆真空泵	1 台	
11	低压储气罐	2 个	材质：优质碳钢，容积：300L
12	稳压调节装置	1 套	
13	甲烷气瓶/氮气瓶	各 1 只	业主自备
14	气控阀门	若干	
15	手控阀门	若干	

16	连接管路	若干	材质：铝/不锈钢
17	调压阀	2 个	
18	静音空压机	1 台	
19	PLC 控制系统	2 套	
20	计算机、打印机	1 套	
21	系统控制软件	1 套	

二、温度适应性技术方案

1、原理图



2、主要技术指标

- 1) 装置扩展不确定度： $U_{rel}=0.45\%$ ($k=2$)；
- 2) 流量范围：(0.014~40) m³/h；
- 3) 台位：三工位 (G1.6~G4) + 单工位 (G6~G16)
- 4) 温度范围：-25℃~55℃；
- 5) 温度变送器：±0.2 ℃；
- 6) 压力变送器：0.1 级；
- 7) 工作压力：(0~20) kPa (可调)
- 8) 采样方式：LED、脉冲等。

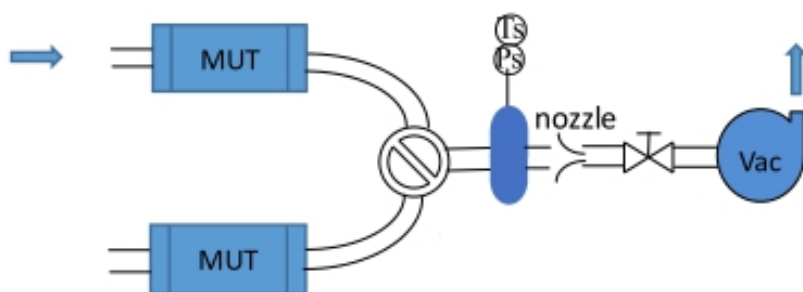
3、主要配置

序号	设备名称	数量	备注
1	喷嘴装置	1 套	流量范围：(0.014~40) m ³ /h
2	恒温箱	1 台	温度范围：-25℃~55℃
3	3/1 工位检测台	1 套	G1.6~G4 立式双管为 3 工位； G6~25 为单工位

4	动态图像识别器	4 套	/
5	压力变送器	6 台	出厂准确度等级： 0.1 级
6	温度变送器	6 台	准确度： $\pm 0.2^{\circ}\text{C}$
7	PLC 控制系统	1 套	/
8	计算机、打印机	1 套	/
9	系统控制软件	1 套	/
10	除湿机	1 套	/
11	热交换器	2 套	/

三、脉动流技术方案

1、原理图



2、主要技术指标

- 1) 铝合金仪表台一只，内置管线，高度宜适合人工站立操作；
- 2) 台面可放置两受检表及采样器和电脑；
- 3) 软管人工连接受检表，表在正前方，方便读数，电脑在稍后方处；
- 4) 共配 8 只喷嘴，可快速安装拆换。按一个规格的表检测，即使用时只装两只喷嘴，

喷嘴流量表见下图：

规格	G1.6	G2.5	G4	G6
高区 $0.375q_{\max}/\text{m}^3/\text{h}$	0.9375	1.5	2.25	3.75
低区 $0.070q_{\max}/\text{m}^3/\text{h}$	0.175	0.28	0.42	0.70

- 5) 配制对称式气动换向器一个，换向行程时间 $\leq 20\text{ms}$ ，且需满足最大和最小规格的流量试验要求；
- 6) 为确保换向时压力波动，配制的喷嘴滞止容器体积不小于 10L；
- 7) 为确保换向时间对称性，除设置气体调压力外，置有体积不小于 2L 的压力罐一个。

四、其它

- 1) 交货时提供省级以上法定计量技术机构校准证书。
- 2) 提供设备智能化数据接口。

标项 5:

核心产品: DN32-DN50 质量法水表试验装置、DN15-DN25 水表综合性能试验装置、DN15-DN25 水表耐久试验装置

序号	设备名称	技术参数	数量
1	DN32-DN50 质量法水表试验装置	<ol style="list-style-type: none"> 1. 适用口径: DN (32-50), 串联 3 台, 试验管段间距满足 10D。 2. 流量范围: (0.01-80) m³/h 3. 准确度等级: 0.2 级 4. 主标准器 1: 电子秤 (150kg/e=20g, 1500kg/e=200g) 选用知名品牌, 用于水流量标准装置, 三个检定周期内稳定性达到 0.1%; 预留标准砝码放置空间。 5. 主标准器 2: 电子秤 (3t, 检定分度值 1/6000, 显示分度值 1/60000) 选用知名品牌, 用于水流量标准装置, 三个检定周期内稳定性达到 0.1%; 6. 主标准器 3: 电子秤 (150kg, 检定分度值 1/7500, 显示分度值 1/75000) 选用知名品牌, 用于水流量标准装置, 三个检定周期内稳定性达到 0.1%; 7. 温度变送器: 久茂 JUMO、罗斯蒙特、川仪, 最大允许误差: ±0.2℃, 或其他能满足本项目技术需求且性能与推荐品牌相当的产品; 8. 压力变送器: 久茂 JUMO、罗斯蒙特、ABB, 准确度等级: 2.5 级, 或其他能满足本项目技术需求且性能与推荐品牌相当的产品。 9. 指示流量计: 电磁 (横河、E+h、科隆, 或其他能满足本项目技术需求且性能与推荐品牌相当的产品); 10. 水表自动读数: 摄像法、预留脉冲输入接口、通讯输入接口。 11. 试验功能要求: 满足水表型式评价 Q₁-Q₄ 流量点的试验要求, 可自动实现流量调节, 试验过程自动执行, 并形成电子化原始记录。 	1
2	DN15-DN25 水表综合性能试验装置	<ol style="list-style-type: none"> (1) 准确度等级: 0.2 级; (2) 测量范围: 口径: DN (15~50); 流量: (0.004~80) m³/h; (3) 仪器功能: <ol style="list-style-type: none"> ① 装置采用称重法, 可换向、可启停; ② 可进行耐压试验, 压力范围: (1.0~3.2) MPa; ③ 水温可调节, 调节范围: (5~60) °C, 装置水箱、稳压罐、管道等均需采取保温措施; ④ 水压可调节, 调节范围: (0.03~1.6) MPa; ⑤ 水表可任意方位安装, 可 3 台串联、可单台安装, 试验管段间距满足 10D; ⑥ 预留脉冲输入接口、通讯输入接口; 配有可对水表梅花指针进行脉冲采集的摄像头 (可 3 台水表同时采集并试 	1

		<p>验)；启停法也可使用摄像头进行读数(图片实时保存，用于后期检查核对)；</p> <p>⑦ 管道配有取压孔；</p> <p>⑧ 装置可自动调节流量，自动进行流量点切换并试验；</p> <p>⑨ 可自动生成原始记录并打印，数据可导出。</p> <p>(4) 相关配置要求：</p> <p>① 主标准器 1：电子秤（60kg/e=10g，1500kg/e=200g）选用知名品牌，用于水流量标准装置，三个检定周期内稳定性达到 0.1%；</p> <p>② 主标准器 2：电子秤（30t，检定分度值 1/6000，显示分度值 1/30000，一体化单秤台），选用知名品牌，用于水流量标准装置，三个检定周期内稳定性达到 0.1%；</p> <p>③ 电磁流量计：横河、E+h、科隆，或其他能满足本项目技术需求且性能与推荐品牌相当的产品；</p> <p>④ 温度传感器：久茂 JUMO、罗斯蒙特、川仪，最大允许误差：±0.2℃，或其他能满足本项目技术需求且性能与推荐品牌相当的产品；</p> <p>⑤ 压力传感器：久茂 JUMO、罗斯蒙特、ABB，准确度等级：2.5 级，或其他能满足本项目技术需求且性能与推荐品牌相当的产品。</p>	
3	水表耐久试验装置	<p>一：DN15-DN25 水表耐久试验装置</p> <ol style="list-style-type: none"> 1. 适用口径范围：DN15-DN25 2. 装置流量范围：（1~8）m³/h； 3. 介质温度范围：（20±5）℃，独立水箱设计，循环水； 4. 串联水表数量：单条管线可串联 DN15*6 台、DN20*6 台、DN25*6 台； 5. 一套台位含 4 条管线，上下两层，每层 2 条管线； 6. 水泵：4 台 7. 阀门：步进电机控制*4 8. 指示流量计：电磁流量计 9. 温度变送器：久茂 JUMO、罗斯蒙特、川仪，最大允许误差：±0.2℃，或其他能满足本项目技术需求且性能与推荐品牌相当的产品； 10. 压力变送器：久茂 JUMO、罗斯蒙特、ABB，准确度等级：2.5 级，或其他能满足本项目技术需求且性能与推荐品牌相当的产品； 11. 功能要求：满足断续磨损试验和连续磨损试验要求，自动记录试验过程数据，形成电子化原始记录。 <p>二：DN40-DN50 水表耐久试验装置</p> <ol style="list-style-type: none"> 1. 适用口径范围：DN40-DN50 2. 装置流量范围：（1~80）m³/h； 3. 介质温度范围：（20±5）℃，独立水箱设计，循环水； 4. 串联水表数量：单条管线可串联 6 台 5. 一套台位含 2 条管线； 6. 水泵：2 台 7. 阀门：步进电机控制*2 8. 指示流量计：电磁流量计 9. 温度变送器：久茂 JUMO、罗斯蒙特、川仪，最大允许误差：±0.2℃，或其他能满足本项目技术需求且性能与推荐品牌相当的产品； 10. 压力变送器：久茂 JUMO、罗斯蒙特、ABB，准确度等级：2.5 级，或其他能满足本项目技术需求且性能与推荐 	1

		品牌相当的产品； 11. 功能要求：满足断续磨损试验和连续磨损试验要求，自动记录试验过程数据，形成电子化原始记录。	
--	--	--	--

标项 6:**核心产品：**转速标准装置、限速器标准装置

序号	设备名称	技术参数	数量
1	转速标准装置、 限速器标准装置	限速器标准装置: 测量范围：线速度：（0.01~19.99）m/s （0.01~1.00）m/s 为 MPE:±0.001m/s （1.00~19.99）m/s 为 MPE:±0.05% 线加速度发生装置 线加速度量程：（1~5000）mm/s ² （1~500）mm/s ² 为 MPE：±0.5mm/s ² （500~5000）mm/s ² 为 MPE：±0.3% 转速标准装置 测量范围：（1~40000）r/min 稳定度：3×10 ⁻⁵ 转速加速度范围：（0.01~166）r/s ² 不确定度：3×10 ⁻⁵ 转速测量仪 测量范围：（1~40000）r/min 稳定度：3×10 ⁻⁵ 不确定度：3×10 ⁻⁵	1

标项 7:**核心产品：**手持式三维扫描仪

序号	设备名称	技术参数	数量
1	手持式三维扫描仪	一、技术参数 ▲1、数据采集方式：摄影测量、蓝色激光线扫描、红外激光线扫描； ▲2、扫描体积精度：±（0.010mm+0.030mm/m）； ★3、激光扫描模式:至少包含大面幅红外扫描模式、高速扫描模式、精细扫描模式和深孔模式四种模式，扫描模式可以通过设备按钮实时切换； ▲4、扫描速率≥1,300,000 次测量/秒； 5、分辨率：具备超高细节展示度，最高分辨率可达 0.010mm； 6、扫描基准距及景深：扫描基准距≥300mm，扫描景深≥500mm； ▲7、设备具有集激光扫描和全局摄影测量两个功能的内置一体式结构； ▲8、最大单幅扫描区域不小于 1400mm×800mm； 9、输出格式：.stl, .ply, .obj, .igs, .wrl, .xyz, .dae, .fbx, .ma, .asc	1

	<p>可以与 PolyWorks, SolidWorks, Geomagic 等三维软件兼容;</p> <p>10、提供第三方软件 GOM Inpect DCT 接口。</p> <p>二、扫描软件功能</p> <p>1、具备设置扫描点间距、实时调整激光强度、变化和调整扫描视角等功能;</p> <p>2、三维数据自动生成 STL 三角网格面;</p> <p>3、具备框选高精细节扫描模式。</p> <p>三、检测软件功能</p> <p>1、具备点云或者 STL 数据测量功能;</p> <p>2、具备几何尺寸形位公差评价功能;</p> <p>3、具备 CAD 模型 (IGES、STEP 等) 和扫描获得的三维点云文件对比功能;</p> <p>4、根据拟合对齐结果, 具有快速生成检测报告功能。</p> <p>四、须提供的配件</p> <p>1、三维扫描仪手持端 1 台;</p> <p>2、配套多功能校准板 1 块;</p> <p>3、配套组合电缆 1 套;</p> <p>4、配套电源适配器 1 个;</p> <p>5、12mm 反光标记点不少于 800 个;</p> <p>6、6mm 反光标记点不少于 3000 个;</p> <p>7、3mm 反光标记点不少于 800 个;</p> <p>8、反光编码点不少于 168 个;</p> <p>9、U 盘 1 个;</p> <p>10、软件加密狗 1 个;</p> <p>11、原装进口防水箱 1 个;</p> <p>12、三维扫描软件 1 套;</p> <p>★13、数据处理工作站 1 台;</p> <p>该数据处理工作站配置不低于: Intel i9-9980HK/32G DDR4-2666MHz/ RTX3000 6GB GDDR6/ 1TB SSD;</p> <p>★14、1m 大尺寸测量标定杆 1 根;</p> <p>15、快速扫描辅具块 1 块。</p> <p>五、其它</p> <p>1) 交付时需提供中国计量科学研院校准证书。</p>	
--	---	--

标项 8:

核心产品: 100N 静重式力标准装置、10kN 静重式力标准装置

序号	设备名称	技术参数	数量
1	100N 静重式力标准装置	<p>一、100N 静重式力标准机 (含高低温箱)</p> <p>(一) 技术指标:</p> <p>1.施力方向 拉压双向</p> <p>2.量程范围 (N) 2~100</p> <p>3.准确度等级 0.01</p> <p>4.力值相对误差$\pm 0.005\%$</p> <p>5.力值重复性$\leq 0.0025\%$</p> <p>6.砝码质量误差 $\pm 0.0025\%$</p> <p>7.每级加卸载时间 <30s</p> <p>8.压向工作台水平度 0.1/1000</p> <p>9.上下拉头同轴度 $\Phi 0.2\text{mm}$</p>	1

		<p>10.压向试验空间（宽×高） 80×300 (mm)</p> <p>11.拉向试验空间（宽×高） 80×300 (mm)</p> <p>12.高低温装置功能（-10℃~40℃，温度均匀性≤2℃，带除湿），与力标准机为一体结构，出风口设计应充分考虑风对称重传感器的影响，技术指标满足规程规范的要求。</p> <p>（二）性能要求：</p> <p>1.受力框架需保证足够的强度和刚度，设计安全系数≥3倍。</p> <p>2.满足被检件按照 ISO376 要求检测的结构。</p> <p>3.反力框架、中心吊杆采用钛合金材料，以保证在较小的质量下具有足够的刚度及强度。</p> <p>4.砝码采用 304 不锈钢材料，精度等级 F2。</p> <p>5.砝码加卸载采用电动独立加码方式。</p> <p>6.自带高精度电信号采集功能，具备使用安全保护功能。</p> <p>（三）其它</p> <p>1.交货时提供省级以上法定计量技术机构检定/校准证书（含高低温装置证书）。</p>	
2	10kN 静重式力标准装置	<p>一、技术指标：</p> <p>1.施力方向 拉压双向</p> <p>2.量程范围（N）100~10000</p> <p>3.准确度等级 0.01</p> <p>4.力值相对误差 ±0.005%</p> <p>5.力值重复性 ≤0.0025%</p> <p>6.砝码质量误差 ±0.0025%</p> <p>7.每级加卸载时间 <30s</p> <p>8.压向工作台水平度 0.1/1000</p> <p>9.上下拉头同轴度 Φ0.2mm</p> <p>10.压向试验空间（宽×高） 200×450(mm)</p> <p>11.拉向试验空间（宽×高） 200×450(mm)</p> <p>二、性能要求：</p> <p>1.受力框架需保证足够的强度和刚度，设计安全系数≥3倍。</p> <p>2.满足被检件按照 ISO376 要求检测的结构。</p> <p>3.反力框架、中心吊杆采用钛合金材料，以保证在较小的质量下具有足够的刚度及强度。</p> <p>4.砝码采用 304 不锈钢材料，精度等级 F2。</p> <p>5.砝码加卸载采用电动独立加码方式。</p> <p>6.自带高精度电信号采集功能，具备使用安全保护功能。</p> <p>三、其它</p> <p>1.交货时提供省级以上法定计量技术机构检定/校准证书（含高低温装置证书）。</p>	1

三、采购设备的其它要求

1. 所有设备必须是全新的，未曾使用过的。
2. 供应商提供设备的专用工具及其清单。
3. 供应商提供的检测设备须符合国家有关设备制造标准。
4. 供应商应在响应文件详细说明所提供货物的技术规格和参数以及主要部件产地。

四、技术服务

1. 设备的安装、调试由供应商负责，但采购人需提供场地条件配合供应商进行安装调试。

- (1) 供应商应确保设备运行可靠、维护方便。
- (2) 供应商负责组织专业技术人员进行设备安装调试。
- (3) 安装调试到位后的设备由供应商与设备使用单位组织的验收小组共同进行质量验收签字。

(4) 设备交货的同时，供应商应向采购人提供不少于两套以下列明的中文（或带有中文摘要的英文）技术资料，其费用应包括在报价总价内。

- (a) 产品技术说明书；
- (b) 用户手册；
- (c) 出厂明细表（装箱单）；
- (d) 出厂检验报告和合格书；
- (e) 其他相关技术资料。

(5) 供应商向用户提供安装和维修所需特殊专用的工具、随机备件及清单和中文说明书，其费用包括在谈判价格内。

(6) 如因供应商责任而造成的安装延期，产生的费用由供应商负担。

(7) 验收不合格的货物，采购人可以要求中标（成交）方无条件免费更换或退货，并赔偿由此造成的采购人的损失。

2. 供应商应为采购人或最终用户技术人员进行有关设备维护、操作、保养等方面培训，直至能独立操作。

3. 售后服务要求：

(1) 免费保修期

免费保修期为货物经最终验收合格后 36 个月（采购需求中有特殊要求的按采购需求执行），免费保修期内免费保修和更换配件服务。

保修的货物在运行中发生问题，供应商维修响应时间为 24 小时，在 48 小时内到达现场并开始维修服务。各供应商视自身能力在响应文件中提供更优、更合理的维修服务承诺。

(2) 质保期后的服务要求

质保期结束后，供应商对设备履行终身技术支持、维修、零配件供应服务，供应商在投标文件技术商务文件中必须明确说明服务承诺。

4. 质量保证

(1) 供应商应按采购文件规定的货物性能、技术要求、质量标准向采购人提供未经使用的全新产品。

(2) 在保证期内因货物本身的质量问题发生故障，供应商应负责免费修理和更换零部件。对达不到技术要求者，根据实际情况，经双方协商，可按以下办法处理：

- (a) 更换：由供应商承担所发生的全部费用；
- (b) 贬值处理：由双方协议定价；
- (c) 退货处理：供应商应退还采购人支付的货物款，同时应承担该货物的直接费用（运输、

保险、检验、货款利息及银行手续费等)。

(3) 如质保期外的使用过程中发生质量问题, 供应商在接到采购人通知后 48 小时内到达采购人现场。

(4) 在免费质保期内, 供应商应对货物出现的质量及安全问题负责处理解决。

5. 软件升级供应商必须承诺提供终生免费的软件升级服务。

五、验收

1. 供应商交货前应对产品作出全面检查和对验收文件进行整理列出清单, 作为采购人指定的验收小组收货验收和使用的重要技术依据。验收标准: 各类设备的数量、技术质量性能和规格型号、外观等应符合采购文件要求及合同中的相关条款, 同时应符合产品制造商和国家相关标准, **进口设备和价值 5 万元以上的设备供货方应与最终用户签订技术合同**, 明确安装调试、保修服务、配件提供、培训与技术升级等事宜。

2. 设备验收应当由采购人在指定地点进行, 采购人对供应商所交货物依照有关标准指定验收小组进行验收, 性能达到技术要求的, 给予签收。验收不合格的不予以签收, 后果由供应商负责。

3. 采购人应在货到指定地点安装调试完毕之日起 5 个工作日内组织验收完毕。验收时供应商应在现场。所有调试及验收测试已进行完毕, 并形成书面报告。

六、付款条件

1. 甲方在合同签订生效以及具备实施条件后15日内, 向乙方支付合同总价50%的预付款。

2. 全部设备到货, 安装调试结束, 验收合格, 满足合同约定支付条件并收到发票后15日内, 甲方支付合同总价50%。

七、其他说明

1. 如采购文件中遗漏了必须具备的设备、配件或服务, 请供应商在响应文件中指出, 并提出解决方案供采购人参考; 供应商有义务保证采购人所采购设备的完整性, 如项目实施过程中因缺少设备、配件或服务导致采购人所采购设备无法正常使用的, 供应商须承诺免费提供。

2. 供应商不得以任何形式将本项目转包或分包给其他单位, 否则采购人有权终止合同, 所发生的一切损失均由供应商承担。

第四部分 合同条款

合同编号：

甲方（买方）： **签订地点：杭 州**

乙方（卖方）： **签订时间：2021 年 月 日**

根据《中华人民共和国民法典》之规定，经甲乙双方充分协商，特订立本合同，以便共同遵守。

第一条 合同产品名称、品种、规格

序号	设备名称	产地/品牌	规格型号	单位	数量	价格（万元）	质保期
合计人民币：（大写） 元整						小写： ¥ 万元	

注：本合同合计标的额包括但不限于以下服务内容经国家授权具有计量检定资质的省级及以上第三方计量检定/校准费用、设备主机和标准附件、备品备件、专用工具等到达采购人指定地点的运输、装卸、安装、调试、检验、技术服务、培训等所需的各种费用及必要的保险费用和各项税金等所有费用的总和。

第二条 交货时间、地点及费用

1.自本合同签订生效后 60 日历天内至 90 日历天内，乙方将第一条所列全部产品运送至浙江省计量科学研究院下沙基地（下沙路 300 号）或甲方指定的其他地点；

2.乙方于产品发运 3 日前，将预发运的产品名称、规格、数量、每件包装箱的尺码、毛重及对放置场地的特殊要求以邮件或传真的形式通知甲方，以便甲方做好相应准备工作；

3.本合同设备以甲方调试安装结束并验收合格为交付；

4. 本合同设备由乙方负责运输、装卸至甲方指定存放位置。

第三条 产品的质量、技术标准及验收

1.下列文件构成合同的组成部分，应该认为是一个整体，彼此相互解释，相互补充。为便于解释，组成合同的多个文件的优先支配地位的次序如下：a、本合同书；b、技术协议；c、中标（成交）通知书；d、应邀供应商承诺书；e、投标响应文件。

2.产品的质量、技术标准如在采购文件和技术协议中无相应说明，则按中华人民共和国有关部门颁发的最新的国标或专业（部）标准执行及相应的国际标准。没有国家或专业(部)标准的，按企业标准执行。

3.产品验收按相关国家标准、投标文件及技术协议进行验收，乙方需提供省级以上（含省级）国家计量检定部门出具的证书作为验收材料之一。

4.乙方对甲方在中华人民共和国区域内使用合同产品引起的一切可能的侵权指控承担全部

法律责任，如给甲方造成损失的，还应赔偿损失。

第四条 付款方式

4.1 本合同项下，标的额总价为人民币 元（大写： 元整）；

4.2 支付方式：

1. 甲方在合同签订生效以及具备实施条件后15日内，向乙方支付合同总价50%的预付款。

2. 全部设备到货，安装调试结束，验收合格，满足合同约定支付条件并收到发票后15日内，甲方支付合同总价50%。

第五条 开票方式

发票：乙方需在甲方最后一次付款前向甲方提供全额增值税专用发票（或发票）。

第六条 产品质量保证、售后服务

1. 乙方保证所提供的设备（含零配件、随机工具等）必须是全新的、表面和内部均无瑕疵的原厂正品。设备所配软件是最新(可免费升级的)，能保证整个系统的正常运作。乙方提供设备终身维护服务，保证设备在正确安装、正常使用和维护保养的情况下，具有使甲方满意的使用性能和使用寿命。

2. 质保期按交货验收合格之日起计 个月。质保期内，乙方实行免费服务（包括材料、技术服务、维修服务、保养服务）。质保期内，设备非因甲方的人为原因而出现质量问题，甲方有权向乙方提出质量异议，乙方应负责包修、包换或包退，承担修理、调换或退货的一切费用及甲方的直接经济损失；乙方不能修理或者退换的，均按不能交货处理。乙方保证在接到故障电话 1 天内响应用户要求，2 天内派员上门现场维修，4 天内排除故障修复使用，如在规定时间内不能修复解决，则应提供相同功能档次的设备给甲方作为代替使用，确保甲方正常工作。

3. 在保质期后，乙方仍应提供售后服务，负责产品维修。保质期满后 1 年维修只收材料费。仪器设备保修期满后，出现故障需要更换各种零配件或者消耗品时，乙方以不高于本合同同等折扣优惠供应（折扣率=本合同价/官方报价）。在后续使用中如果需要进行设备改进，乙方需积极配合。

第七条 甲方违约责任

1. 如甲方非因乙方原因，出现中途退货、拒绝接收货物造成合同实际不能继续履行的，甲方仅负有退还已接受乙方实际交付的货物的义务，对乙方履行交付货物过程中的损失不负责任。

第八条 乙方违约责任

1. 非因甲方原因，乙方逾期履行合同的，自逾期之日起，每日向甲方偿付合同总价万分之五的违约金；

2. 非因甲方原因，乙方逾期 30 日不能交货的，甲方有权解除合同，同时，乙方应向甲方支付合同总价百分之二十 的违约金，并赔偿因此给甲方造成的全部损失。如有特殊原因的，交货期限经甲乙双方以书面形式变更的除外。

3. 乙方因产品质量或技术问题不符合合同约定（本合同第一条所列设备到货之日起 6

个月内无法验收合格的)造成违约的,应向甲方无息返还先前甲方支付的所有货款,并按总货款的 20%支付违约金,并赔偿由此给甲方造成的全部损失。

第九条 不可抗力

甲乙双方的任何一方由于不可抗力的原因不能履行合同时,应及时向对方通报不能履行或不能完全履行的理由,在取得有关证明以后,允许延期履行、部分履行或者不履行合同,并根据情况部分或全部免于承担违约责任。

第十条 合同争议解决办法

凡有关本合同或执行本合同中发生的争端,甲乙双方应通过友好协商,妥善解决。如通过协商仍不能解决时,可向甲方所在地人民法院起诉。

第十一条 本合同自签订之日起生效。

合同执行期内,双方均不得随意变更或解除合同。合同如有未尽事宜,须经双方共同协商,作出补充规定,补充规定与本合同具有同等法律效力。

第十二条 本合同正本一式肆份,甲执叁份,乙方执壹份。

甲方:(公章)

乙方:(公章)

联系地址:

联系地址:

委托代理人:

委托代理人:

联系电话:

联系电话:

传 真:

传 真:

开户行: ____

开户行:

账户:

账户:

第五部分 评标办法（综合评分法）

根据《中华人民共和国政府采购法》、《政府采购货物和服务招标投标管理办法》等有关法律法规，结合本项目的实际，按照公正、公平、科学、择优的原则选择中标人，特制定本办法。

一、评标原则

1.1 本项目评标采用综合评分法，即投标文件满足采购文件全部实质性要求，且按照评审因素的量化指标评审得分最高的供应商为中标候选人。

1.2 评标工作由采购代理机构负责组织，具体评标事务由采购人依法组建的评标委员会负责，并独立履行下列职责：

1.2.1 审查投标文件是否符合采购文件要求，并作出评价；

1.2.2 要求投标供应商对投标文件有关事项作出解释或者澄清；

1.2.3 推荐中标候选人名单，或者受采购人委托按照事先确定的办法直接确定中标供应商；

1.2.4 向招标采购单位或者有关部门报告非法干预评标工作的行为。

1.3 评审专家不得参加与自己有利害关系的政府采购项目的评审活动。评标委员会成员有下列情形之一的，应当回避：

1.3.1 参加采购活动前 3 年内与供应商存在劳动关系；

1.3.2 参加采购活动前 3 年内担任供应商的董事、监事；

1.3.3 参加采购活动前 3 年内是供应商的控股股东或者实际控制人；

1.3.4 与供应商的法定代表人或者负责人有夫妻、直系血亲、三代以内旁系血亲或者近姻亲关系；

1.3.5 与供应商有其他可能影响政府采购活动公平、公正进行的关系。

1.4 评标委员会必须公平、公正、客观，不带任何倾向性和启发性；不得向外界透露任何与评标有关的内容；任何单位和个人不得干扰、影响评标的正常进行；评标委员会及有关工作人员不得私下与供应商接触。

1.5 评标委员会的评审工作应遵循政府采购的有关规定进行，对投标文件作出的评审结论，应当符合有关法律、法规、规章和采购文件的规定。

二、组建评标委员会

评标工作由采购人依法组建的评标委员会负责。

三、评标程序和内容

3.1 评标的一般程序

3.1.1 推荐评标委员会组长；

3.1.2 熟悉采购文件和评标办法；

- 3.1.3 投标文件的初步评审;
- 3.1.4 投标文件的详细评审;
- 3.1.5 必要时对投标文件中的问题进行澄清;
- 3.1.6 根据评标办法对投标文件进行评分;
- 3.1.7 完成评标报告, 推荐中标候选人。

3.2 投标文件的资格、符合性评审

3.2.1 资格性检查、符合性检查期间, 供应商不得通过补充、修改或撤销投标文件中的内容使其成为实质性响应的投标。供应商在投标截止以后不得提交任何资料作为评标依据。

3.2.2 开标结束后, 采购人或者采购代理机构应当依法对供应商的资格进行审查。

开标后, 采购人或采购代理机构将依据法律法规和本须知第 9.1 条规定对供应商的基本资格条件、特定资格条件进行审查。

供应商未按照采购文件投标须知 9.1 条要求提供与基本资格条件、特定资格条件相应的有效资格证明材料的, 视为供应商不具备采购文件中规定的资格要求, 其资格审查不通过。

3.2.3 在商务资信评审时, 如发现下列情形之一的, 投标文件将被视为无效, 不再进入技术评审:

3.2.3.1 投标文件无法定代表人或其授权代表签字或盖章, 或未提供法定代表人授权委托书或者填写项目不齐全的; (针对投标函、法定代表人授权委托书)

3.2.3.2 投标文件内容虚假的;

3.2.3.3 投标有效期不能满足采购文件要求的;

3.2.3.4 未实质性响应采购文件标“▲”的要求或者投标文件有采购人不能接受的附加条件的;

3.2.3.5 存在法律、法规、规章规定的其它无效投标情况的。

3.2.4 在技术评审时, 如发现下列情形之一的, 投标文件将被视为无效, 不再进入报价评审:

3.2.4.1 未提供或未如实提供技术方案, 或者投标文件标明的响应或偏离与事实不符或虚假投标的;

3.2.4.2 明显不符合招标文件要求的投标内容、质量标准, 或者与招标文件中标“▲”的技术指标、主要服务项目发生实质性偏离的;

3.2.4.3 存在法律、法规、规章规定的其它无效投标情况的。

3.2.5 在报价评审时, 如发现下列情形之一的, 投标文件将被视为无效, 不再进入评标排序:

3.2.5.1 投标报价具有选择性的;

3.2.5.2 投标报价超过预算的;

3.2.5.3 开标一览表投标报价为零的(包括投标文件中标明: 免费或赠予)或其报价(大写)无法按正常书写方式进行报价唱标的或无投标报价的;

3.2.5.4 政采云平台填报的开标一览表中的价格与上传的报价响应文件中开标一览表的报价不一致时, 供应商不同意按 3.4.2 第(5)条原则修正的。

3.3 评标委员会成员负责对通过符合性审查的供应商的投标文件进行详细评审, 评审内容分以下三部分:

3.3.1 资信部分: 由评标委员会集体讨论后, 按少数服从多数的原则, 统一评分分值。

3.3.2 技术部分: 由评标委员会负责, 采用记名方式各自评分, 此项评分为全部有效评分的算术平均值。如某一份评分表中某一项评分, 超过评标细则所规定的分值范围, 则该张打分表无效。

3.3.3 价格部分:

价格部分由评标委员会统一计算统一评分。

价格部分评分应在报价范围口径一致的评标价基础上进行。评标价应在最终报价的基础上, 按照采购文件约定的因素和方法进行计算。凡属采购文件原因造成项目范围或报价口径不一致的, 应予以扣除。但因供应商自身失误造成多算、少算或漏算, 不得调整。评分由评标委员会对投标文件的商务报价进行仔细查阅、分析与计算。

3.3.4 以上评分保留小数 2 位。

3.4 必要时对投标文件中的问题进行澄清

3.4.1 投标文件的澄清

对投标文件中含义不明确、同类问题表述不一致或者有明显文字和计算错误的内容, 评标委员会可要求供应商作出必要的澄清、说明或者纠正。供应商的澄清、说明或者补正应当采用书面形式, 并不得超出投标文件的范围或者改变投标文件的实质性内容。

3.4.2 错误修正

投标文件报价出现前后不一致的, 按照下列规定修正:

(1) 投标文件中开标一览表(报价表)内容与投标文件中相应内容不一致的, 以开标一览表(报价表)为准;

(2) 大写金额和小写金额不一致的, 以大写金额为准;

(3) 单价金额小数点或者百分比有明显错位的, 以开标一览表的总价为准, 并修改单价;

(4) 总价金额与按单价汇总金额不一致的, 以单价金额计算结果为准。

同时出现两种以上不一致的, 按照前款规定的顺序修正。修正后的报价按照财政部公布第 87 号令《政府采购货物和服务招标投标管理办法》第五十一条第二款的规定经供应商确认后产生约束力, 供应商不确认的, 其投标无效。

(5) 政采云平台填报的开标一览表中的价格与上传的报价响应文件中开标一览表的报价不一致的, 以上传的报价响应文件中开标一览表的价格为准, 修正平台上的投标报价。

对投标文件中含义不明、表述不一致或有明显计算错误等内容, 评标委员会将对供应商进行询标, 并要求供应商作澄清回复; 供应商澄清回复作为投标文件的补充部分, 但澄清回复的内容不得改变投标文件的实质性内容。

3.4.3 评标委员会认为供应商的报价明显低于其他通过符合性审查供应商的报价, 有可能不能诚信履约的, 应当要求其在评标时合理时间内提供书面说明, 必要时提交相关证明材料; 供应

商不能证明其报价合理性的，评标委员会应当将其作为无效投标处理。

四、评标细则及标准

(一) 商务技术评审 (满分 60 分)

1、对招标货物的功能、用途和要求、使用范围的响应情况及比较 (0~14)：

(1) 缺少必要功能 (打▲条款) 的投标无效；

(2) 功能项目齐全且与招标需求基本一致的，得 10 分；标记“★”的指标低于招标需求 (负偏离) 的或未做出明确响应的每项扣 2 分，其余一般指标低于招标需求 (负偏离) 的或未做出明确响应的，每项扣 1 分；**指标负偏离达到 6 项 (含) 以上的，其投标将被否决；**

(3) 功能项目齐全且明显优于招标需求、且对项目实施有利的，每拥有 1 项，加 1 分，最多得 4 分。

2、对招标货物的性能及技术指标要求、主要技术参数、配置要求的的响应情况及比较 (0~14 分)：

(1) 对已标记“▲”的条款的响应情况如低于招标需求的，其投标将被否决；

(2) 技术指标完全满足招标文件要求的得 10 分，标记“★”的指标低于招标需求 (负偏离) 的或未做出明确响应的每项扣 2 分，其余一般指标低于招标需求 (负偏离) 的或未做出明确响应的，每项扣 1 分；**指标负偏离达到 6 项 (含) 以上的，其投标将被否决；**

(3) 均满足且多数指标明显优于招标需求的，根据优于情况加分，每正偏离一条加 1 分，最多加 4 分；

3、提供货物智能化数据接口 (0~4 分)

(1) 提供标准数据库对接，或提供中间表结构数据视图等方式，便于第三方系统数据调用。得 4 分

(2) 提供标准化数据接口程序包，便于第三方软件系统调用数据。得 3 分

(3) 提供通用 API 接口数据，支持数据上传下载查询等功能，支持第三方系统接口数据转发。得 2 分

(4) 提供通用数据源文件，支持 excel\word\txt 等源数据文件导出。得 1 分

(5) 以上均无法提供的，不得分。

4、**确保供应货物质量的设施及措施 (0~4 分)**。是否有严密的质量监控措施和先进的质量检测设施，评标委员会根据响应方案进行评分。

5、**安装、调试、验收的方案和措施 (0~4 分)**。方案措施是否合理、可行，且具有针对性，采购进度满足采购文件要求的，评标委员会根据响应方案进行评分。

6、产品性能的可靠性、稳定性、产品质量保证承诺、技术服务方案的整体评价 (0~5 分)

6.1 产品性能稳定可靠、不存在质量隐患或者存在升级淘汰、更新替代的风险的，得 2 分，其余得 0-1 分。

6.2 产品质量保证承诺好，技术服务方案优的，得 3 分，其余得 0-2 分。

7、**质保期（0~3分）**，质保期满足招标文件规定的得2分，每增加1年加1分，最多得3分，不满足招标文件规定的不得分。

8、**售后服务优惠承诺（0~3分）**，售后服务方案全面周到且优惠幅度大的，得3分，售后服务不全面或优惠不明显的得0-2分，除招标文件规定内容外无其他售后服务承诺的，该项不得分。

9、**配件及耗材优惠（0~3分）**根据质保期满后，各供应商配件及专用耗材价格的合理性及给予采购人的优惠幅度进行评分，定价合理且优惠幅度大的得3分，其余得0-2分。

10、**环境标志产品、节能产品评审（2分）**：投标产品列入财政部、发改委、生态环境部等部门发布的“环境标志产品品目清单”的得1分。投标产品列入财政部、发改委、生态环境部等部门发布的“节能产品品目清单”的得1分。投标人须提供国家确定的认证机构出具的、处于有效期之内的节能产品、环境标志产品认证证书复印件，否则不得分。

11、**投标人近三年（2018年1月1日至今）成功实施的同类项目成功案例或业绩（4分）**。投标人提供合同或验收报告复印件，每个案例得1分，最高得4分。

评标委员会对各投标人的技术充分审核、讨论及评议后，每人一份评分表，进行独自打分并签名。在统计得分时，如发现某一单项评分超过评分细则规定的分值范围，则该张评分表无效。投标人商务技术部分的得分为评标委员会各成员的有效评分的算术平均值。

（二）报价分（满分40分）

1. 投标价格的合理性：

分析总报价及各个分项报价是否合理，报价范围是否完整，有否重大错漏项。**投标报价中不得出现免费或赠送等字样，否则投标无效。**评标委员会认为投标报价出现异常时，有权要求供应商在评标期间对投标报价的详细组成作出解释和澄清，并确认其投标报价是否有效。

2. 报价得分计算

标项一、标项二、标项三、标项六、标项七、标项八对符合规定的小微企业（含小型企业）报价给予6%的扣除。标项四、标项五已专门面向中小企业，报价不再扣除。

各供应商的报价得分统一采用低价优先法计算，即满足采购文件要求且投标价格最低的投标报价为评标基准价，其价格分为满分40分。其他供应商的报价得分统一按照下列公式计算：

$$\text{投标报价得分} = (\text{评标基准价} / \text{投标报价}) \times \text{价格权值（即40%）} \times 100$$

（三）其他

评分时保留小数点后1位小数，计算评分值时保留小数点后2位小数，由评标委员会当场统一计算。

供应商的最终总得分为商务技术、报价两部分得分的总和。

报价是中标的一个重要因素，但最低报价不是中标的唯一依据。

第六部分 投标文件格式

说明：

1. 投标文件由供应商根据采购文件要求参照附件格式编制。
2. 供应商根据实际情况填写。
3. 采购文件中没有参考格式的，供应商自行编制。

一、投标文件封面（格式供参考）

1.1 报价响应文件封面格式

浙江省计量科学研究院2021年第一批仪器设备

投 标 文 件

（报价响应文件）

项目编号：ZJ-2140597 标项__

供应商名称（盖章）： _____

法定代表人或授权代表(签字或盖章)： _____

时间： 年 月 日

1.2 资格响应文件/商务技术响应文件封面格式

浙江省计量科学研究院2021年第一批仪器设备

投 标 文 件

(资格响应文件/商务技术响应文件)

项目编号：ZJ-2140597 标项__

供应商名称（盖章）： _____

法定代表人或授权代表(签字或盖章)： _____

时间： 年 月 日

二、资格响应文件

2.1 资格审查需要的资料

序号	评审因素	相关证明文件
1	采购公告第二条要求	采购文件投标须知 9.1 条规定的相关资料

注：证明材料附后。

2.2 基本资格条件相关证明材料

a. 具有独立承担民事责任的能力：

供应商须在投标文件中出具符合以下情况的证明材料复印件（五选一）：

① 如供应商是企业（包括合伙企业），提供在工商部门注册的有效“企业法人营业执照”或“营业执照”；

② 如供应商是事业单位，提供有效的“事业单位法人证书”；

③ 如供应商是非企业专业服务机构的，提供执业许可证等证明文件；

④ 如供应商是个体工商户，提供有效的“个体工商户营业执照”；

⑤ 如供应商是自然人，提供有效的自然人身份证明（居民身份证正反面或公安机关出具的临时居民身份证正反面或港澳台胞证或护照）。

b. 供应商符合政府采购资格条件的《承诺函》（参考格式如下）

承诺函

（采购人）：

我方 （供应商全称） 参与 （项目名称） 政府采购活动，针对《中华人民共和国政府采购法》第二十二条所述条件做如下承诺：

1. 我方具有良好的商业信誉和健全的财务会计制度；
2. 我方具有履行本项目合同所必需的设备和专业技术能力；
3. 我方没有缴纳税收和社会保障等方面的失信记录；
4. 我方在参加本次政府采购活动前三年内，在经营活动中没有重大违法记录（没有因违法经营受到刑事处罚，没有被责令停产停业、被吊销许可证或者执照、被处以较大数额罚款等行政处罚，没有因违法经营被禁止参加政府采购活动的期限未满情形）

我方对上述承诺内容的真实性负责。如有虚假，将依法承担相应责任。

供应商全称（盖单位公章）：

法定代表人或授权代表（签字或盖章）：

日期： 年 月 日

C. 标项四、标项五还需提供中小企业声明函；或供应商为监狱企业的证明文件：省级以上监狱管理局、戒毒管理局（含新疆生产建设兵团）出具；或供应商如符合《财政部、民政部、中国残疾人联合会关于促进残疾人就业政府采购政策的通知》（财库〔2017〕141号）政策规定的，须提供《残疾人福利性单位声明函》。（如有）（格式见采购文件 P69 页）

三、商务技术响应文件部分格式

(顺序不做强制；未提供各式的，可自行提供)

3.1评分索引表：

评分索引表

序号	评分细则内容	投标响应情况	证明材料所在页码	备注

3.2 投标响应一览表

投标响应一览表

项目名称:

项目编号: 标项__

交货期	
质保期	
交货地点	

供应商(盖公章):

法定代表人或授权代表(签字或盖章):

日期:

3.3 投标函

投标函

浙江省计量科学研究院：

_____ (供应商全称) 授权 _____ (全权代表姓名)
(职务、职称) 为全权代表，参加贵方组织的 _____ 项目 (项目编号：
ZJ-2140597 标项__) 的有关活动，并对此项目进行投标。为此：

1、我方同意在供应商编制和提交投标文件须知规定的开标日期起遵守本投标文件中的承诺且在投标有效期满之前均具有约束力。

2、我方承诺已经具备《中华人民共和国政府采购法》中规定的参加政府采购活动的供应商应当具备的条件：

- (1) 具有独立承担民事责任的能力；
- (2) 遵守国家法律、行政法规，具有良好的信誉和商业道德；
- (3) 具有履行合同的能力和良好的履行合同记录；
- (4) 良好的资金、财务状况；
- (5) 没有违反政府采购法规、政策的记录；
- (6) 没有发生重大经济纠纷和走私犯罪记录。

3、提供编制和提交投标文件须知规定的全部投标文件，包括一份电子加密标书（后缀格式为. jmbs），一份备份标书文件（后缀格式为. bfbs）。具体内容为：

- (1) 资格响应文件、商务技术响应文件、报价响应文件；
- (2) 编制和提交投标文件须知要求供应商提交的全部文件；
- (3) 按采购文件要求提供和交付的货物和服务的投标报价详见开标一览表；
- (4) 保证忠实地执行双方所签订的合同，并承担合同规定的责任和义务；
- (5) 保证遵守采购文件中的其他有关规定。

4、我方完全理解贵方不一定要接受最低价的投标。

5、我方愿意向贵方提供任何与该项投标有关的数据、情况和技术资料。若贵方需要，我方愿意提供我方作出的一切承诺的证明材料。

6、我方已详细审核全部采购文件，包括采购文件修改书(如果有)、参考资料及有关附件，确认无误。

7、我方将严格遵守《中华人民共和国政府采购法》第七十七条规定，供应商有下列情形之一的，处以采购金额 5%以上 10%以下的罚款，列入不良行为记录名单，在一至三年内禁止参加政府采购活动；有违法所得的，并处没收违法所得；情节严重的，由工商行政管理机关吊销营业执照；构成犯罪的，依法追究刑事责任：

- a) 提供虚假材料谋取中标、成交的；
- b) 采取不正当手段诋毁、排挤其他供应商的；

- c) 与采购人、其它供应商或者采购代理机构恶意串通的；
- d) 向采购人、采购代理机构行贿或者提供其他不正当利益的；
- e) 在招标采购过程中与采购人进行协商谈判的；
- f) 拒绝有关部门监督检查或提供虚假情况的。

供应商有前款第 a) 至 f) 项情形之一的，中标、成交无效。

法定代表人或授权委托人（签字或盖章）：_____

供应商（盖公章）：_____

联系人：_____ 联系电话：_____

联系地址：_____

邮政编码：_____ 传真号码：_____

日 期：_____年__月__日

3.4 法定代表人资格证明及授权委托书

法定代表人授权委托书

我 _____（姓名）系_____（供应商名称）的法定代表人，现授权委托_____（姓名、身份证号）为我公司授权代表，以本公司的名义参加____（采购人）____的 _____项目
的投标活动。授权代表在开标、评标、合同谈判过程中所签署的一切文件和处理与之有关的一切事务，我均予以承认。

授权代表无权转委托。特此委托。

供应商：（盖公章）

法定代表人（签字或盖章）

法定代表人身份证号码：

授权代表（签字或盖章）

授权代表身份证号码：

年 月 日

附：法定代表人和授权代表的身份证复印件。（正反面）

3.5 廉政承诺书

廉 政 承 诺 书

浙江省计量科学研究院：

我单位响应你单位项目招标要求参加应标。在这次应标过程中和中标后，我们将严格遵守国家法律法规规定要求，并郑重承诺：

一、不向项目有关人员及部门赠送礼金礼物、有价证券、回扣以及中介费、介绍费、咨询费等好处费；

二、不为项目有关人员及部门报销应由你方单位或个人支付的费用；

三、不向项目有关人员及部门提供有可能影响公正执行公务的宴请和健身娱乐等活动；

四、不为项目有关人员及部门出国（境）、旅游等提供方便；

五、不为项目有关人员个人装修住房、婚丧嫁娶、配偶子女工作安排等提供好处；

六、严格遵守政府采购法、民法典等法律，诚实守信，合法经营，坚决抵制各种违法违纪行为。

如违反上述承诺，你单位有权立即取消我单位应标、中标或在建项目的资格，有权拒绝我单位在一定时期内进入你单位进行工程建设或其他经营活动，并通报浙江省财政厅。由此引起的相应损失均由我单位承担。

供应商（盖公章）：

年 月 日

3.6类似业绩

类似业绩一览表

序号	项目名称	业主单位	联系方式	备注

注：1. 表中所列业绩如与评分有关的，出具的证明材料需满足评审依据，否则不予得分。

供应商(盖公章)

法定代表人或授权代表(签字或盖章)

日期：

3.7 合同/商务条款偏离表

合同/商务条款偏离表

序号	采购文件要求		投标文件响应		备注
	章节、条款号	条款内容描述	章节、条款号	条款内容描述	

注：若不填写或只填写“无”视作完全响应采购文件的要求。

供应商(盖公章):

法定代表人或其授权代表(签字或盖章): _____

日期:

3.8 投标产品列入财政部、发改委、生态环境部等部门发布的品目清单的，须提供国家确定的认证机构出具的、处于有效期之内的节能产品、环境标志产品认证证书复印件。

3.9 技术规格书

技术规格书

序号	设备名称	数量	规格型号	品牌	产地	制造商	备注
						

3.10 技术响应表

技术响应表

序号	采购文件技术要求	投标产品响应技术参数	正偏离或 负偏离或 响应
1			
2			
3			
4			
5			
6			
7			
8			
9			
10			
11			
12			
13			
14			
15			
16			
17			
18			

供应商(盖公章)

法定代表人或授权代表(签字或盖章)

日期:

3.11 备品备件报价清单

备品备件报价清单

序号	名称	型号规格	单位	数量	单价(元)	生产厂家	备注

供应商(盖公章)

法定代表人或授权代表(签字或盖章)

日期:

3.12 设备安装、调试、验收方案

3.13 售后服务方案

售后服务表

序号	
1	免费保修期限
2	维修网点及维修人员
3	响应时间
4	设备每年必须检查的内容
5	服务承诺（售后服务范围和内容）
6	质保期后的维修费

注：表中相关内容亦可以附件形式进行描述，内容可自行添加。

供应商(盖公章)

法定代表人或授权代表(签字或盖章)

日期：

四、报价响应文件部分格式

4.1开标一览表

开标一览表

项目名称：

项目编号： 标项__

总报价（人民币）¥_____

大写：_____元

供应商(盖公章)

法定代表人或授权代表(签字或盖章)

日 期：

4.2 投标报价明细表

投标报价明细表

项目名称： _____

采购编号： _____ 标项 _____

元人民币

序号	名称	数量	单位	品牌	型号	产地	单价	总价
投标总价：								

注：1. 投标报价中不得出现免费或赠送等字样，否则投标无效。如零部件已包含在设备主机中，可以备注“已含在总价内”。

2. 上表所述“总报价”应与“开标一览表”中的总报价一致，如有矛盾，以“开标一览表”中的为准。

供应商(盖公章)

法定代表人或授权代表(签字或盖章)

日 期：

4.3 中小企业声明函

中小企业声明函（货物）

本公司（联合体）郑重声明，根据《政府采购促进中小企业发展管理办法》（财库〔2020〕46 号）的规定，本公司（联合体）参加（单位名称）的（项目名称）采购活动，提供的货物全部由符合政策要求的中小企业制造。相关企业（含联合体中的中小企业、签订分包意向协议的中小企业）的具体情况如下：

1. （标的名称），属于（采购文件中明确的所属行业）行业；制造商为（企业名称），从业人员_____人，营业收入为_____万元，资产总额为_____万元¹，属于（中型企业、小型企业、微型企业）；

2. （标的名称），属于（采购文件中明确的所属行业）行业；制造商为（企业名称），从业人员_____人，营业收入为_____万元，资产总额为_____万元，属于（中型企业、小型企业、微型企业）；

.....

以上企业，不属于大企业的分支机构，不存在控股股东为大企业的情形，也不存在与大企业的负责人为同一人的情形。

本企业对上述声明内容的真实性负责。如有虚假，将依法承担相应责任。

供应商（盖公章）：

日期：

说明：

- ¹从业人员、营业收入、资产总额填报上一年度数据，无上一年度数据的新成立企业可不填报。
- 本项目所属行业见前附表。
- 中小企业划型标准规定（工信部联企业[2011]300号）附后。

中小企业划型标准规定（工信部联企业[2011]300号）

行业	中小微型企业（或）			中型企业（且）			小型企业（且）			微型企业（或）		
	从业人员	营业收入	资产总额	从业人员	营业收入	资产总额	从业人员	营业收入	资产总额	从业人员	营业收入	资产总额
农、林、牧、渔业		20000万元以下			500万元及以上			50万元及以上			50万元以下	
工业（包括采矿业，制造业，电力、热力、燃气及水生产和供应业）	1000人以下	40000万元以下		300人及以上	2000万元及以上		20人及以上	300万元及以上		20人以下	300万元以下	
建筑业		80000万元以下	80000万元以下		6000万元及以上	5000万元及以上		300万元及以上	300万元及以上		300万元以下	300万元以下
批发业	200人以下	40000万元以下		20人及以上	5000万元及以上		5人及以上	1000万元及以上		5人以下	1000万元以下	
零售业	300人以下	20000万元以下		50人及以上	500万元及以上		10人及以上	100万元及以上		10人以下	100万元以下	
交通运输业（不含铁路运输业）	1000人以下	30000万元以下		300人及以上	3000万元及以上		20人及以上	200万元及以上		20人以下	200万元以下	
仓储业	200人以下	30000万元以下		100人及以上	1000万元及以上		20人及以上	100万元及以上		20人以下	100万元以下	
邮政业	1000人以下	30000万元以下		300人及以上	2000万元及以上		20人及以上	100万元及以上		20人以下	100万元以下	
住宿业	300人以下	10000万元以下		100人及以上	2000万元及以上		10人及以上	100万元及以上		10人以下	100万元以下	
餐饮业	300人以下	10000万元以下		100人及以上	2000万元及以上		10人及以上	100万元及以上		10人以下	100万元以下	
信息传输业（包括电信、互联网和相关服务）	2000人以下	100000万元以下		100人及以上	1000万元及以上		10人及以上	100万元及以上		10人以下	100万元以下	
软件和信息技术服务业	300人以下	10000万元以下		100人及以上	1000万元及以上		10人及以上	50万元及以上		10人以下	50万元以下	
房地产开发经营	200000万元以下	10000万元以下			1000万元及以上	5000万元及以上		100万元及以上	2000万元及以上		100万元以下	2000万元以下
物业管理	1000人以下	5000万元以下		300人及以上	1000万元及以上		100人及以上	500万元及以上		100人以下	500万元以下	
租赁和商务服务业	300人以下		120000万元以下	100人及以上		8000万元及以上	10人及以上		100万元及以上	10人以下		100万元以下
其他未列明行业（包括科学研究和技术服务业，水利、环境和公共设施管理业，居民服务、修理和其他服务业，社会工作，文化、体育和娱乐业等）	300人以下			100人及以上			10人及以上			10人以下		

本规定适用于在中华人民共和国境内依法设立的各类所有制和各种组织形式的企业。**个体工商户**和本规定以外的行业，参照本规定进行划型。

本规定的中型企业标准上限即为大型企业标准的下限，国家统计部门据此制定大中小微型企业的统计分类。国务院有关部门据此进行相关数据分析，不得制定与本规定不一致的企业划型标准。

4.4 投标人为监狱企业的证明文件：省级以上监狱管理局、戒毒管理局（含新疆生产建设兵团）出具（如有）

4.5 残疾人福利性单位声明函（如有）

残疾人福利性单位声明函

本单位郑重声明，根据《财政部 民政部 中国残疾人联合会关于促进残疾人就业政府采购政策的通知》（财库〔2017〕141号）的规定，本单位为符合条件的残疾人福利性单位，且本单位参加_____单位的_____项目采购活动提供本单位制造的货物（由本单位承担工程/提供服务），或者提供其他残疾人福利性单位制造的货物（不包括使用非残疾人福利性单位注册商标的货物）。

本单位对上述声明的真实性负责。如有虚假，将依法承担相应责任。

单位名称（盖章）：

日期：

第七部分 其它

政府采购活动现场确认声明书

浙江国际招（投）标公司：

本人经由_____（单位）负责人_____（姓名）合法授权参加浙江省计量科学研究院 2021 年第一批仪器设备项目（编号：ZJ-2140597）政府采购活动，经与本单位法人代表（负责人）联系确认，现就有关公平竞争事项郑重声明如下：

一、本单位与采购人之间 不存在利害关系 存在下列利害关系_____：

A. 投资关系 B. 行政隶属关系 C. 业务指导关系

D. 其他可能影响采购公正的利害关系（如有，请如实说明）_____。

二、现已清楚知道参加本项目采购活动的其他所有供应商名称，本单位 与其他所有供应商之间均不存在利害关系 与_____（供应商名称）之间存在下列利害关系_____：

A. 法定代表人或负责人或实际控制人是同一人

B. 法定代表人或负责人或实际控制人是夫妻关系

C. 法定代表人或负责人或实际控制人是直系血亲关系

D. 法定代表人或负责人或实际控制人存在三代以内旁系血亲关系

E. 法定代表人或负责人或实际控制人存在近姻亲关系

F. 法定代表人或负责人或实际控制人存在股份控制或实际控制关系

G. 存在共同直接或间接投资设立子公司、联营企业和合营企业情况

H. 存在分级代理或代销关系、同一生产制造商关系、管理关系、重要业务（占主营业务收入 50%以上）或重要财务往来关系（如融资）等其他实质性控制关系

I. 其他利害关系情况_____。

三、现已清楚知道并严格遵守政府采购法律法规和现场纪律。

四、我发现_____供应商之间存在或可能存在上述第二条第_____项利害关系。

（供应商代表签名）

年 月 日

注意：开标后请各供应商将本确认书填写完毕，扫描件发送至 laoyaomm@126.com