

恒温恒湿试验箱

通用型 (-5 ~ 100°C)

长时间温度和湿度测试，并且能够稳定控制



TH-TG-180

2个钢丝架，Ø50电缆接口（标配），记录仪（选配）



TH-TG-1500

2个钢丝架，Ø50电缆接口（标配），记录仪，信号灯（选配）

▮ 适合长期测试

- 卓越的除霜控制技术，确保长时间稳定控制温度和湿度。
- 不建议使用低温测试。
- 根据体积大小有6种型号可选择，最大到1500升。
- 满足ICH准则Q1A(R2)稳定性测试。
- 记录仪可记录测试数据。（选配）
- 在长时间运行并且需要在试验条件下处理样品，可选配内部观察窗。（内部玻璃门，并且有操作口）

▮ 功能特点

- 即使在制冷性能低的情况下，也能实现温度和湿度测试，从而有效地降低了能耗。
- 出色的隔热和密封性能，即使重复使用也可确保稳定的温度和湿度再现性。
- 经验证的可重复性和可靠性，针对每种容量优化的结构设计。
- 门部采用双密封结构，气密性好。



使用特点

- 大尺寸彩色触摸显示控制器操作方便。
- 高效的供水和再循环系统，即使在长期的高湿度测试中也能最大程度地减少注水量。
- 抽屉式水箱结构使前部的注水很容易。
- 即使在操作过程中也可以补充水的结构。
- 在设备前部可查看水位状态。
- 直接供水系统。(选配)
- 内置加热丝和LED灯的钢化玻璃门，易于观察样品。
- 使用两侧插销式门，便于打开和关闭。
- 内置钥匙锁的门把手。
- 标配电缆接口 (Ø50mm)，方便连接外部设备。
- 易于清洁，因为它很容易卸下制冷部位冷凝器的格栅，因此便于保持制冷效率。

多功能控制系统

- 保存程序信息并备份设置值。
- 温度和湿度自动调节功能。
- 通过手动温度补偿实现高度可靠的控制。
- PID区域细分为9个区域，以实现更精确的控制稳定性。
- 支持RS-232端口 (默认) 和RS-485端口。(选配)
- 通过RS-485端口同时将多达32个设备连接到电脑，从而进行控制和数据处理。
- 实用的图表显示便于观察。



抽屉式水箱



门把手和门锁装置



电缆接口



钢化玻璃窗，带线加热丝和LED灯



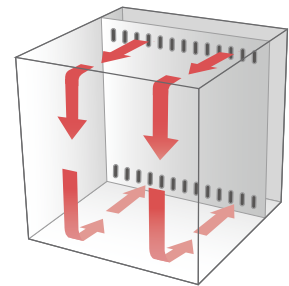
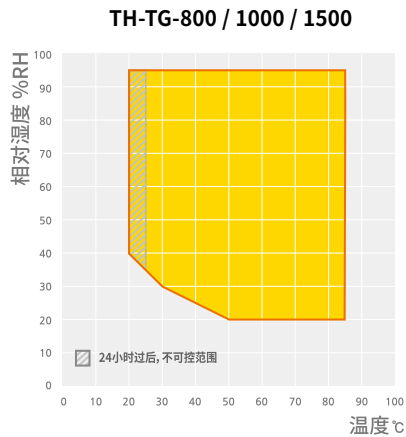
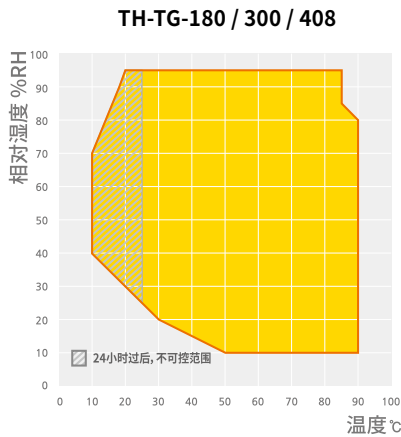
控制器

描述	数量
组	100
重复次数	999
段重复次数	255
最多组 / 组	100
最多使用段数	2000
程序处理时间 / 段	99 小时 59 分钟.

* 每组可以设置100段，但最多的段数不是10,000(100组×100段)，而是2000段。

安全特点

- 电子高温停机系统（先进的超温（A-OT）限制器），独立的精密温度传感器和控制器，可实现更安全，更准确的过温停机。
- 普通型高温停机系统（B-OT,备用超温限制器），电子高温停机系统的备用装置，即使电子高温停机系统发生故障，机械高温停机系统自动运行。
- 确保表面温度保持在60°C以下。
- 低水位和空水位警报并自动停机。
- 开门警报，自动关闭。
- 电流过载保护和漏电保护装置。
- 为确保安全，每个加热棒都装有保险丝。
- 压缩机工作电流过载时自动停机。
- 为确保安全，每个加热棒都装有保险丝。
- 压缩机工作电流过载时自动停机。



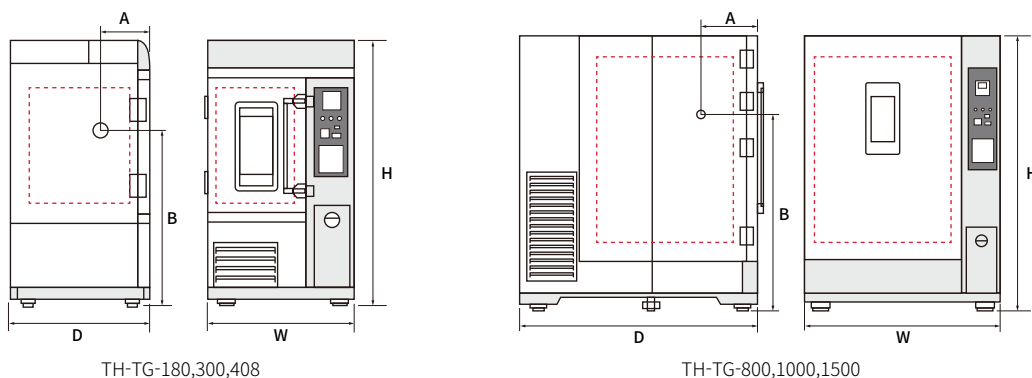
技术参数

型号	TH-TG-180	TH-TG-300	TH-TG-408	TH-TG-800	TH-TG-1000	TH-TG-1500
内部尺寸						
腔体容量 (L / cu ft)	180 / 6.4	314 / 11.1	419 / 14.8	770 / 27.2	997 / 35.2	1540 / 54.4
宽度 (mm / inch)	500 / 19.7	748 / 29.4	748 / 29.4	748 / 29.4	748 / 29.4	1100 / 43.3
深度 (mm / inch)	600 / 23.6	600 / 23.6	800 / 31.5	920 / 36.2	1190 / 46.9	1000 / 39.4
高度 (mm / inch)	600 / 23.6	700 / 27.6	700 / 27.6	1120 / 44.1	1120 / 44.1	1400 / 55.1
搁板数量 (标配/最多)	2 / 7	2 / 8	2 / 8	2 / 17	2 / 17	2 / 17
搁板架之间的距离 (mm / inch)	60 / 2.4	60 / 2.4	60 / 2.4	60 / 2.4	60 / 2.4	60 / 2.4
每个搁板最大承载重量 (kg / lbs)	20 / 44.1	25 / 55.1	25 / 55.1	40 / 88.2	40 / 88.2	40 / 88.2
允许总承载 (kg / lbs)	50 / 110.2	65 / 143.3	65 / 143.3	100 / 220.5	100 / 220.5	100 / 220.5
电缆接口 (Ø, mm / inch)	50 / 2.0	50 / 2.0	50 / 2.0	50 / 2.0	50 / 2.0	50 / 2.0
水箱容量 (L / cu ft)	15 / 0.5	15 / 0.5	15 / 0.5	15 / 0.5	15 / 0.5	15 / 0.5
净重 (kg / lbs)	220 / 485.0	250 / 551.2	280 / 617.3	360 / 793.7	410 / 903.9	480 / 1058.2
温度数据						
温度范围, 无湿度时 (°C / °F)	-5 ~ 100 / 23 ~ 212	-5 ~ 100 / 23 ~ 212	-5 ~ 100 / 23 ~ 212	-5 ~ 100 / 23 ~ 212	-5 ~ 100 / 23 ~ 212	-5 ~ 100 / 23 ~ 212
温度波动 (±°C / °F) ¹⁾	0.3 / 0.54	0.3 / 0.54	0.3 / 0.54	0.3 / 0.54	0.3 / 0.54	0.3 / 0.54
温度偏差 (±°C / °F) ¹⁾	0.5 / 0.9	0.5 / 0.9	0.5 / 0.9	0.5 / 0.9	0.5 / 0.9	0.5 / 0.9
加热时间 (-5°C ~ 100°C) (分钟)	50	50	50	55	55	55
冷却时间 (100°C ~ -5°C) (分钟)	120	120	120	145	145	145
湿度数据 (※参考: 温度/湿度控制范围图表)						
湿度范围 (%RH)	10 ~ 95	10 ~ 95	10 ~ 95	25 ~ 95	25 ~ 95	25 ~ 95
湿度波动 (±%RH) ¹⁾	2	2	2	2	2	2
湿度偏差 (±%RH) ¹⁾	3	3	3	3	3	3
电源要求 & 订购信息						
电源要求 (230V, 1ph, 60Hz, A)	12.3	14.5	14.5	15.4	15.4	25.0
货号	AAHC2001K	AAHC2011K	AAHC2021K	AAHC2031K	AAHC2041K	AAHC2051K
电源要求 (230V, 1ph, 50Hz, A)	12.3	14.5	14.5	15.4	15.4	25.0
货号	AAHC2002K	AAHC2012K	AAHC2022K	AAHC2032K	AAHC2042K	AAHC2052K

※ 技术参数符合DIN12880和EC 60068标准。
 ※ 允许的环境条件是18~30°C (建议20°C), 相对湿度不超过85%, 海拔2000米以下。
 ※ 去离子水条件为pH6.2-7.2, 电导率小于20µs/cm。
 1) 设定值设定在40°C, 60% RH的条件下。

选配件 页数 296

电缆接口, 搁板, 信号灯, 记录仪, 净水器, 直接供水系统, 内部玻璃门



TH-TG-180,300,408

TH-TG-800,1000,1500

尺寸

型号	TH-TG-180	TH-TG-300	TH-TG-408	TH-TG-800	TH-TG-1000	TH-TG-1500
W (mm / inch)	952 / 37.5	1201 / 47.3	1201 / 47.3	1201 / 47.3	1201 / 47.3	1554 / 61.2
D (mm / inch)	907 / 35.7	907 / 35.7	1107 / 43.6	1228 / 48.3	1498 / 59.0	1872 / 73.7
H (mm / inch)	1503 / 59.17	1525 / 60.0	1525 / 60.0	1993 / 78.5	1993 / 78.5	1935 / 76.2
A (mm / inch)	321 / 12.6	366 / 14.4	366 / 14.4	385 / 15.2	520 / 20.5	447 / 17.6
B (mm / inch)	1004 / 39.5	1016 / 40.0	1016 / 40.0	1335 / 52.6	1335 / 52.6	1384 / 54.5

选配件

钢丝架



- 有利于内部空气循环。
- 不锈钢材质。
- 标配2个。

冲孔搁板



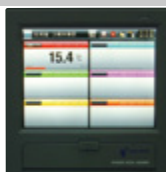
- 承载重量大。
- 不锈钢材质制成，易于维护。

记录仪（纸质）



- 最多支持6个通道。
- 设置记录范围和速度。
- 纸宽：100mm。

记录仪（电子数显）



- 无需用纸。(5.7英寸LCD显示屏)
- 最多支持6个通道。
- 数据存储在内部/外部记忆卡中。

电缆接口



- \varnothing 50mm电缆接口，标配盖子和硅胶塞。
- 可增加 \varnothing 50mm, \varnothing 80mm。

信号灯



- 远距离可观测设备状态。
- 通过颜色辨别运行/待机/故障状态。

净水器



- 净水器由预处理滤芯和活性炭滤芯组成。
- 外壳由牢固的钢板箱制成。

内部玻璃门



- 减少温度和湿度变化，同时观察内部样品状态。
- 配有操作口。(购买时选配)

直接供水系统



- 通过供水管路，直接将蒸馏水连接到设备的进水口。
- 适合长时间测试使用。

型号	电缆接口 (ø50)	电缆接口 (ø80)	钢丝架	冲孔隔板	信号灯	记录仪 (纸质)	记录仪 (数码)	净水器	直接供水 系统	内部玻璃门	底座 (1层)	底座 (2层)
TH3-KE-025	AAA8T612	N/A	00RTD0000679	AAA80602-6	AAA80550	AAA8T504	AAA8T506	AAA8T621	AAA80620	N/A	AAA80631	AAA80634
TH3-KE-065	AAA8T612	AAA8T611	00RTD0000680	AAA80602-7	AAA80550	AAA8T504	AAA8T506	AAA8T621	AAA80620	N/A	AAA80632	AAA80635
TH3-KE-100	AAA8T612	AAA8T611	00RTD0000681	AAA80602-8	AAA80550	AAA8T504	AAA8T506	AAA8T621	AAA80620	N/A	AAA80633	N/A
TH3-ME-025	AAA8T612	N/A	00RTD0000679	AAA80602-6	AAA80550	AAA8T504	AAA8T506	AAA8T621	AAA80620	N/A	AAA80631	AAA80634
TH3-ME-065	AAA8T612	AAA8T611	00RTD0000680	AAA80602-7	AAA80550	AAA8T504	AAA8T506	AAA8T621	AAA80620	N/A	AAA80632	AAA80635
TH3-ME-100	AAA8T612	AAA8T611	00RTD0000681	AAA80602-8	AAA80550	AAA8T504	AAA8T506	AAA8T621	AAA80620	N/A	AAA80633	N/A
TH3-PE-025	AAA8T612	N/A	00RTD0000679	AAA80602-6	AAA80550	AAA8T504	AAA8T506	AAA8T621	AAA80620	N/A	AAA80631	AAA80634
TH3-PE-065	AAA8T612	AAA8T611	00RTD0000680	AAA80602-7	AAA80550	AAA8T504	AAA8T506	AAA8T621	AAA80620	N/A	AAA80632	AAA80635
TH3-PE-100	AAA8T612	AAA8T611	00RTD0000681	AAA80602-8	AAA80550	AAA8T504	AAA8T506	AAA8T621	AAA80620	N/A	AAA80633	N/A
TH-KH-180	AAA8T610	AAA8T611	00EDA0008212	AAA80602-1	AAA80550	AAA8T500	AAA8T505	AAA8T621	AAA80620	AAA81552	N/A	N/A
TH-KH-300	AAA8T610	AAA8T611	00EDA0008213	AAA80602-2	AAA80550	AAA8T500	AAA8T505	AAA8T621	AAA80620	AAA81551	N/A	N/A
TH-KH-408	AAA8T610	AAA8T611	00EDA0008214	AAA80602-3	AAA80550	AAA8T500	AAA8T505	AAA8T621	AAA80620	AAA81551	N/A	N/A
TH-KH-800	AAA8T610	AAA8T611	00EDA0008215	AAA80602-4	AAA80550	AAA8T500	AAA8T505	AAA8T621	AAA80620	AAA81550	N/A	N/A
TH-KH-1000	AAA8T610	AAA8T611	00EDA0008216	AAA80602-5	AAA80550	AAA8T500	AAA8T505	AAA8T621	AAA80620	AAA81550	N/A	N/A
TH-G-180	AAA8T610	AAA8T611	00EDA0008212	AAA80602-1	AAA80550	AAA8T500	AAA8T505	AAA8T621	AAA80620	AAA81552	N/A	N/A
TH-G-300	AAA8T610	AAA8T611	00EDA0008213	AAA80602-2	AAA80550	AAA8T500	AAA8T505	AAA8T621	AAA80620	AAA81551	N/A	N/A
TH-G-408	AAA8T610	AAA8T611	00EDA0008214	AAA80602-3	AAA80550	AAA8T500	AAA8T505	AAA8T621	AAA80620	AAA81551	N/A	N/A
TH-G-800	AAA8T610	AAA8T611	00EDA0008215	AAA80602-4	AAA80550	AAA8T500	AAA8T505	AAA8T621	AAA80620	AAA81550	N/A	N/A
TH-G-1000	AAA8T610	AAA8T611	00EDA0008216	AAA80602-5	AAA80550	AAA8T500	AAA8T505	AAA8T621	AAA80620	AAA81550	N/A	N/A
TH-G-1500	AAA8T610	AAA8T611	00EDA0008216	AAA80602-5	AAA80550	AAA8T500	AAA8T505	AAA8T621	AAA80620	N/A	N/A	N/A
TH-I-180	AAA8T610	AAA8T611	00EDA0008212	AAA80602-1	AAA80550	AAA8T500	AAA8T505	AAA8T621	AAA80620	AAA81552	N/A	N/A
TH-I-300	AAA8T610	AAA8T611	00EDA0008213	AAA80602-2	AAA80550	AAA8T500	AAA8T505	AAA8T621	AAA80620	AAA81551	N/A	N/A
TH-I-408	AAA8T610	AAA8T611	00EDA0008214	AAA80602-3	AAA80550	AAA8T500	AAA8T505	AAA8T621	AAA80620	AAA81551	N/A	N/A
TH-TG-180	AAA8T610	AAA8T611	00RTD0001302	AAA80604-11	AAA80550	AAA8T500	AAA8T505	AAA8T621	AAA80620	AAC2501	N/A	N/A
TH-TG-300	AAA8T610	AAA8T611	00RTD0001303	AAA80604-12	AAA80550	AAA8T500	AAA8T505	AAA8T621	AAA80620	AAC2502	N/A	N/A
TH-TG-408	AAA8T610	AAA8T611	00RTD0001300	AAA80604-13	AAA80550	AAA8T500	AAA8T505	AAA8T621	AAA80620	AAC2502	N/A	N/A
TH-TG-800	AAA8T610	AAA8T611	00RTD0001304	AAA80604-14	AAA80550	AAA8T500	AAA8T505	AAA8T621	AAA80620	AAC2503	N/A	N/A
TH-TG-1000	AAA8T610	AAA8T611	00RTD0001301	AAA80604-15	AAA80550	AAA8T500	AAA8T505	AAA8T621	AAA80620	AAC2503	N/A	N/A
TH-TG-1500	AAA8T610	AAA8T611	00RTD0001305	AAA80604-16	AAA80550	AAA8T500	AAA8T505	AAA8T621	AAA80620	N/A	N/A	N/A
TH-DG-150	AAA8T610	AAA8T611	00EDA0008251	AAAC6501	AAA80550	AAA8T500	AAA8T505	AAA8T621	AAA80620	AAAC6511	N/A	N/A
TH-DG-300	AAA8T610	AAA8T611	00RTD0001280	AAAC6502	AAA80550	AAA8T500	AAA8T505	AAA8T621	AAA80620	AAAC6512	N/A	N/A
TH-DG-400	AAA8T610	AAA8T611	00EDA0008250	AAAC6503	AAA80550	AAA8T500	AAA8T505	AAA8T621	AAA80620	AAAC6513	N/A	N/A
TH3-E-200	AAA8T610	AAA8T611	00EDA0008212	AAA80602-1	AAA80550	AAA8T500	AAA8T505	AAA8T621	AAA80620	AAA81551	N/A	N/A
TH3-E-400	AAA8T610	AAA8T611	00EDA0008214	AAA80602-3	AAA80550	AAA8T500	AAA8T505	AAA8T621	AAA80620	AAA81552	N/A	N/A
TH-ICH-300	AAA8T610	AAA8T611	00RTD0001196	AAA80604-2	AAA80550	AAA8T500	AAA8T505	AAA8T621	AAA80620	AAA81554	N/A	N/A
TH-ICH-800	AAA8T610	AAA8T611	00RTD0001198	AAA80604-4	AAA80550	AAA8T500	AAA8T505	AAA8T621	AAA80620	AAA81555	N/A	N/A