

From Eye to Insight



徕卡格林诺夫立体显微镜

## 技术信息

S9 i, S9 D, S9 E, 及 S APO

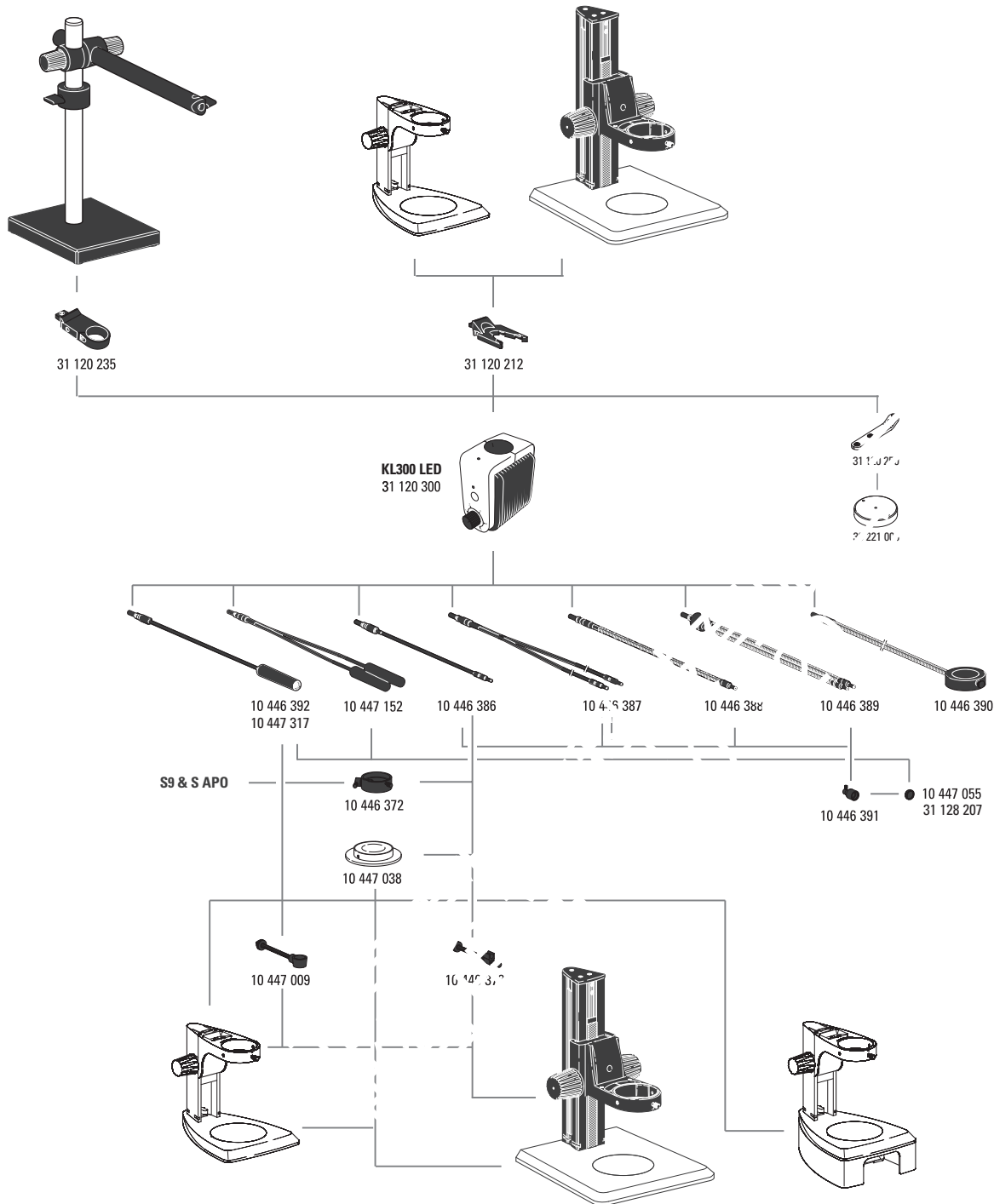


# 配件

支架, 照明装置	
入射光底座	防静电和端接器 (消除静电)
调焦驱动器	可粗调、微调, 可倾斜、适合于 OEM 应用 (连接器), 移动方便且可调节
调焦范围	135 mm
显微镜托架	主镜, 可 360°
摇臂支架	<ul style="list-style-type: none"> <li>• ESD 摆臂支架</li> <li>• 带有易滑移水平摇臂的标准摇臂支架 (滚珠轴承)</li> <li>• 大型摇臂支架, 带有易滑移的水平摇臂以及用于定位舒适高度的摇柄</li> </ul>
曲臂	用于在工作台上安装支架
入射光底座 LED2000	带有集成入射光 LED 照明 (环形和弧形) 的底座
透射光底座	Leica TL3000 Ergo: 明场, 单侧暗场, 带 40:10 BFDF: 明场, 圆形暗场 – TL4000 RC / RCI!: 明场, 单侧暗场, 带 Rottermann 对比模式 · TL5000 Ergo: 明场, 两侧暗场, 带 Rottermann 对比模式
透射光底座 LED2500	带有集成入射光 LED 照明 (环形和弧形) 和均匀透射光照明的底座
载物台	滑动载物台, 杯状载物台, 起偏器
照明装置	<ul style="list-style-type: none"> <li>• Leica LED3000 RL 环形照明</li> <li>• Leica LED3000 NV! 近垂直照明</li> <li>• Leica LED3000 SL! 点光源照明</li> <li>• Leica LED3000 MCI! 多对比度照明</li> <li>• Leica LED3000 BLI 透射光照明</li> <li>• Leica LED3000 DI 漫反射光源</li> <li>• 用于衔接支架的 Leica KL300 LED 冷光源</li> <li>• 各种光导纤维</li> <li>• 用于同轴光、垂直光和透射光的配件</li> <li>• Leica LED1000 (环形、光点和透射光样本夹)</li> </ul>

配件	
测量分划板	用于长度测量和计数
垂直/倾斜观察 (S9 型号)	可对样本进行全方位的 45° 侧面观察
物镜防护镜	防止脏污和损坏
摄像头 (用于 S APO 和 S9D)	徕卡提供多种系列的摄像头选择, 例如 MC, DFC 和 DMC 系列摄像头
软件	LAS X 3.0 及更高版本 (Windows 7, Windows 10) LAS 4.9 及更高版本 (Windows 7, Windows 8 / 8.1) LAS Acquire 3.3 及更高版本 (MAC OS X) LAS EZ 3.3 及更高版本 (Windows 7, Windows 8 / 8.1, Windows 10)
视频 (S9 D/S APO)	用于商业 CCD 照相机的各种视频物镜和接口

## 产品说明



### Leica KL300 LED 照明

- 31 120 300 KL300 LED 冷光 LED 光源, 带电源单元
- 31 120 212 KL300 LED 调焦柱适配器
- 31 120 235 KL300 LED 摇臂支架适配器
- 31 120 250 KL300 LED、30 221 008 底板适配器
- 30 221 008 KL300 LED 底板

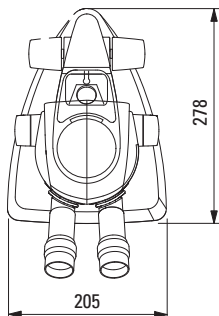
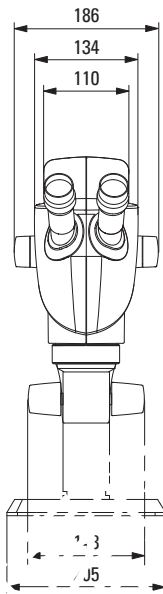
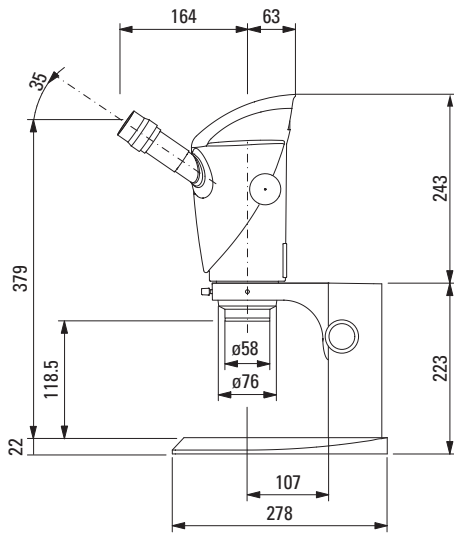
- 10 446 392 通用光导管, 600 mm
- 10 447 317 通用光导管, 1 000 mm
- 10 447 152 通用光导管, 双臂, 600 mm
- 10 446 386 灵活光导管, 单臂, 550 mm
- 10 446 387 灵活光导管, 双臂, 750 mm
- 10 446 388 鹅颈光导管, 单臂, 500 mm
- 10 446 389 鹅颈光导管, 双臂, 500 mm
- 10 446 390 6 点环形照明, 内径 58 mm, 750 mm
- 10 447 038 透射光载物台
- 10 446 391 辅助调焦镜头
- 10 447 055 用于辅助调焦的日光滤镜
- 31 128 207 调焦镜头的暖光滤镜
- 10 446 378 灵活光导管臂
- 10 447 009 通用光导管臂
- 10 446 372 垂直照明

### Leica L2 备件

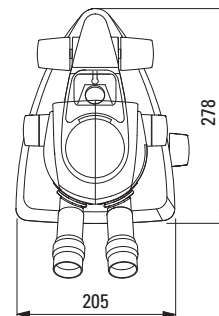
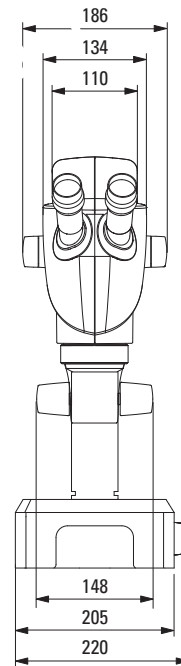
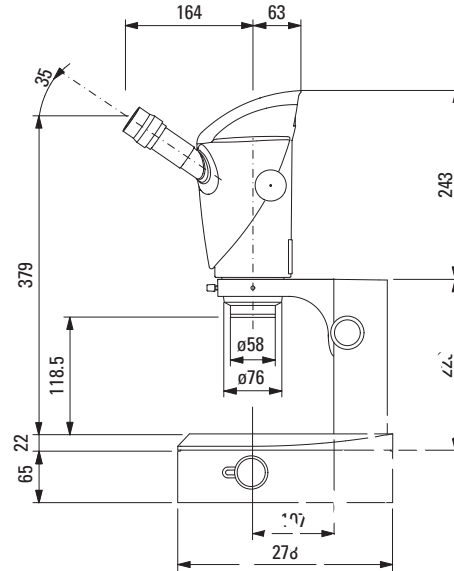
- 10 447 056 卤素灯 8 V/20 W, L2
- 10 447 015 Leica L2 变压器, 90 – 250 V (无图)

## S9 i 尺寸

带入射光底座



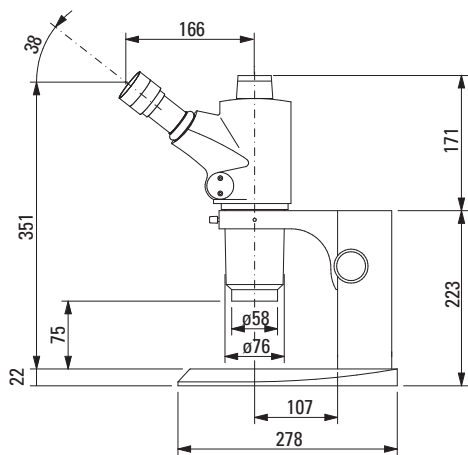
带透射光底座



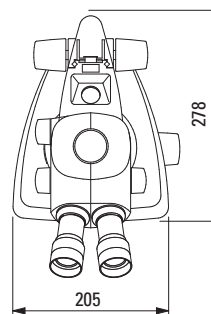
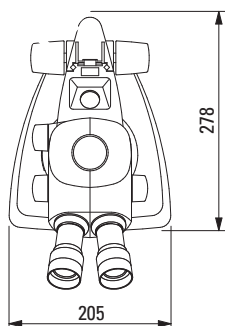
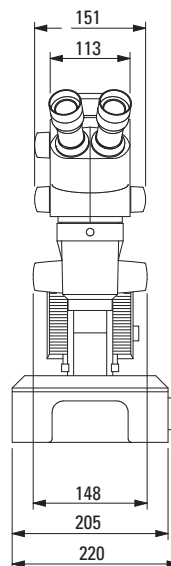
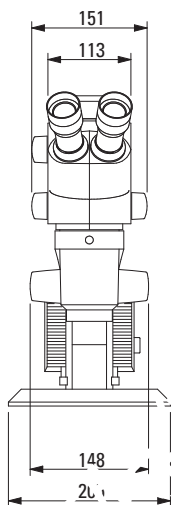
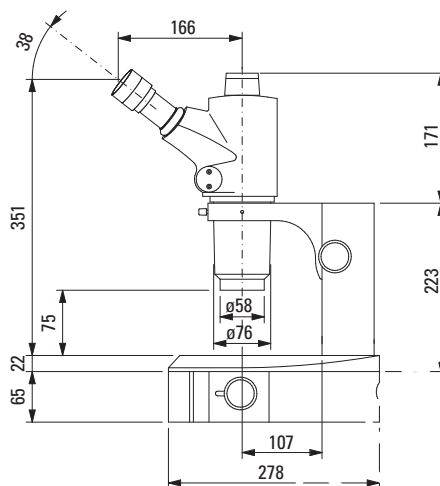
尺寸单位为 mm

# S APO 尺寸

带入射光底座



带透射光底座



尺寸单位为 mm