

TVB-15型 粘度计

TVB-10型 粘度计



按您的需求迅速做出反应



TOKI SANGYO

TVB-10W型粘度计



**构造简单,经久耐用。
是数字式粘度计的标准。**

秉承“操作简单、使用安心”之理念开发的TVB-10型粘度计。

为增强耐用性,中枢部的轴承采用了“扭丝和磁性轴承”。持续稳定的测量,优异的数据重复性。

“数字式显示”、“自动停止功能”以及“一键式转子安装”等,即使是初次使用粘度计的用户,也能安心和方便地使用,是数字式粘度计的标准。

特长

● 无驱轴功能 (扭丝+磁性轴承)

采用非接触式的“扭丝和磁性轴承”结构,零部件无损耗.高精度和安心的测定,持续稳定的数据重复性.采用即使是初学者也能安心使用的设计。

● 数字显示

无读取误差的数字式显示。

● 数据输出

可输出数据至电脑、打印机。(TVB-15型粘度计)

● 零点·量程设置功能

可补偿校正高精度以及仪器之间的偏差值。

● 自动停止功能

可任意设定测定时间、目标粘度,具有使粘度计自动停止工作的功能。

自动停止时间 (TVB10W/TVB15型粘度计)

自动停止粘度 (TVB15型粘度计)

● 外部输入输出信号 (I/O输入输出端口)

由外部输入信号 (无电压接点) 操作粘度计的起始和停止.和T型轴架TS20(选配件)组合在一起使用.利用输出信号(集电极开路),可以通过灯和蜂鸣器(选配件)等确认粘度计的状态。

● 一键式的转子安装

采用可拆卸转子的简易棒插式方式。

● 显示开关

在测定中,只需按下UNIT键,就能在粘度值和指示值(%)之间切换。

● 数据的互换性

可与B型粘度计的数据进行互换,符合JIS标准、ISO标准。

[注意]

由于使用了磁性轴承,因此在粘度计的外部或许会有部分的磁性泄露。磁盘、磁卡和钟表等磁性敏感物品请勿放置于粘度计的近旁。请勿在悬浮有强磁性粉末和灰尘的环境中使用粘度计。请勿将粘度计放置于能够产生磁场的设备以及铁等强磁体的近旁。在能够产生磁场的设备以及铁等强磁体的近旁,请勿放置粘度计。

TVB-15型粘度计

保存数据,提高效率

在”操作简单、使用安心”之上再度追加”保存数据,使用更加安心”。

为增强使用的耐久性,采用”扭丝和磁性轴承”结构,维持了数据的再现性,实现了测定的稳定性。

通过连接电脑和打印机,可保存数据。

使用可保存数据的TVB-15型粘度计,可提高工作效率。

无论是品质管理还是现场的数据管理等,TVB-15型粘度计都是您的理想之选。



规格

	TVB10型	TVB15型
旋转速度、段数	0.3~100rpm 18段	
精度	满刻度之±1%以内*	
再现性	满刻度之±0.2%以内	
粘度表示	% / mPa·s / kPa·s (cP/P之间可切换)	
数字式输出	无	RS232C
I/O连接器	TS-20用端口	
输入信号	起始·终止信号(无电压触点)	
输出信号	测定中信号、测定终止信号、蜂鸣信号(集电极开路)	
自动停止	时间	时间·粘度
预热	无	有(最长60分钟)
零点设置	有	
量程设置	有	
周围环境温度	0~40℃	
周围环境湿度	相对湿度低于90%(无结露)	
接触液体部分的材料	不锈钢	
电源	AC100~230V	
消耗电流	低于20vA	
主机尺寸	105(w)*220(D)*320(H) mm	
底座尺寸	290(w)*300(D)*430(H) mm	
重量	约6kg	

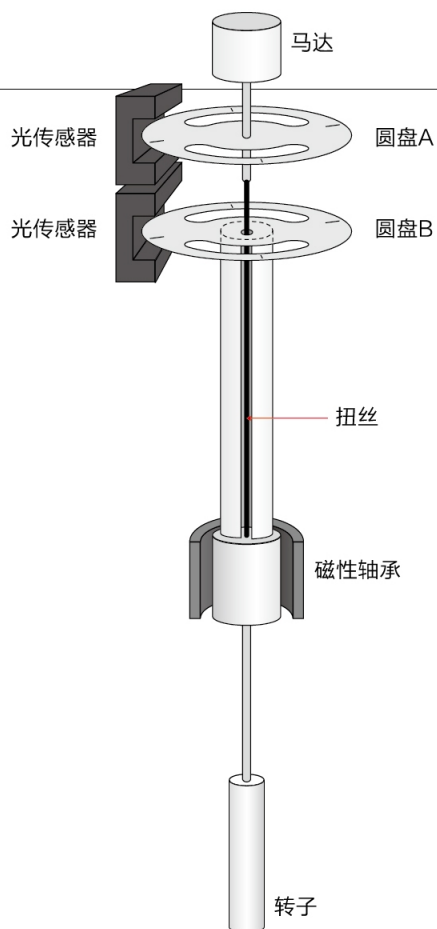
工作原理

马达的旋转通过扭丝传递至转子，粘性扭矩亦同时作用于在测定液中旋转的转子。

扭丝的偏转角度和液体的粘度扭矩成一定的比例。扭丝的偏转角度等同于连接在扭丝上端圆盘A和圆盘B之间的偏转角度。

由对应于每个圆盘的光传感器，读取偏转角度，并换算成粘度显示。

扭丝下端的磁性轴承，在不直接接触扭丝的条件下起到了支撑轴体的作用。



配置

项目	TVB-10MW/TVB-15M	TVB-10HW/TVB-15H	TVB-10RW/TVB-15R	TVB-10UW/TVB-15U
满刻度扭矩	67.37 μ N·m	718.7 μ N·m	1437.4 μ N·m	5749.6 μ N·m
仪器配置				
粘度计主机	有	有	有	有
配套转子	TM型转子一套4个 (TM1~TM4)	TH型转子一套6个 (TH2~TH7)	TH型转子一套6个 (TH2~TH7)	TH型转子一套6个 (TH2~TH7)
转子支架	有	有	有	有
防护框架	M型	H型	H型	H型
转轴支架	有	有	有	有
主机收纳箱	有	有	有	有
转子收纳箱	有	有	有	有
选配件	低粘度适配器	TH1型转子	TH1型转子	TH1型转子



TM型转子一套



TH型转子一套

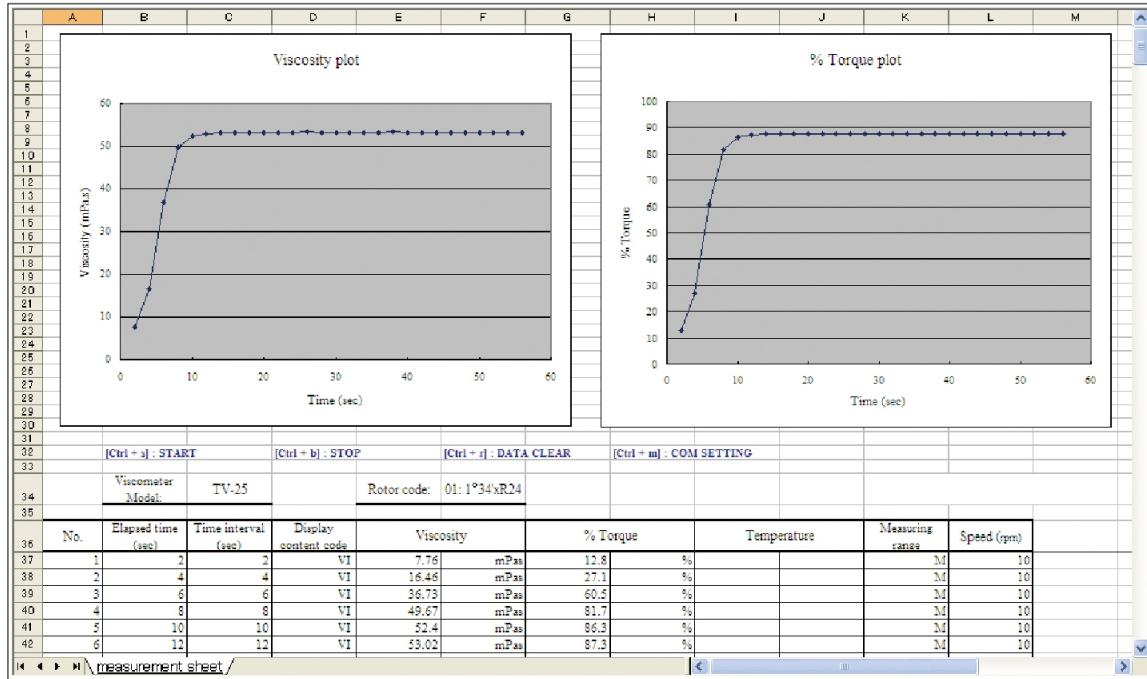


收纳箱



转轴支架

电脑软件显示示例



流动曲线的形式

牛顿流体 (Newtonian)	非牛顿流体(Non-Newtonian)					
	假塑性流体 (pseudoplastic) (结构粘度)	膨胀物 (Dilatant)	塑性流体(Plastic)		依时性流体(Time-Dependent)	
			宾汉流体 (Bingham)	非宾汉流体 (Non-Bingham)	触变性 (Thixotropy)	震凝性 (Rheopexy)
$s = \mu D$ 水 一般溶剂 机油 植物油 砂糖水溶液 食盐水溶液 液态石蜡 甘油 硅树脂油 油性化妆品 水性化妆品 藻酸钠	$s = \mu D^n$ $1 > n > 0$ 高分子溶液 橡胶溶液, 粘合剂 淀粉糊 纤维胶 乳胶 醋酸纤维纺丝溶液 乳状液 漆纤维 涂料, 染料 蜡 油脂 猪油 浓缩牛奶 浓缩果汁 果肉汁, 纸浆 铝皂 汽油	$s = \mu D^n$ $n > 1$ 淀粉水溶液 含云母/石英粉末的水 悬浮液(高浓度) 粘土泥浆 流砂, 潮湿的 海滨砂子 涂料 四氯化碳 巧克力酪乳	$s = s_0 + \eta p \ell D$ s_0 : Yield value $\eta p \ell$: Plastic viscosity 番茄酱 人造黄油 牙膏 各类泥浆 陶瓷胚泥 粗陶土 面粉水悬浮液 蛋清搅打液 营养型面霜 石灰乳 蒟蒻精制粉水溶液(良质)	$s = s_0 + \eta D^n$ s_0 : Yield value 涂料 印刷墨水 蛋黄酱 蒟蒻精制粉水溶液(优质) 沥青 稠密的悬浮液	 涂料 可可 重印刷墨水 清洁型面霜 雪花膏 粘土悬浮液 油脂 牙膏	 粘土泥浆

S:切应力 N:转子的旋转速度 θ :粘度计指数 η :牛顿粘度 μ :非牛顿粘度系数 D:切应速度 ηa :外观粘度(非牛顿流体) n:非牛顿流体粘度指数

选配件

● 粘度数据读取软件Visco-viewer (TVB-15型粘度计专用)

本软件是由东机产业自行开发的粘度计专用软件，使用该软件可在电脑上读取粘度计的数据。极力推荐和TVB-15型粘度计一起配套使用。(该软件同样适用于TV-25，TV-35和TV-85型粘度计。)

● 打印机(TVB-15型粘度计专用)

日本精工DPU-414型热敏打印机可打印TVB-15型粘度计的测定数据。



打印方式	列式热敏
打印数位	40
打印宽度	约90mm
打印速度	52.5cps(最快)
尺寸	160(W)*170(D)*66.5(H)mm
重量	约700g(包括电池)
(热敏打印纸)	
打印纸宽度	112mm
外径	Φ48mm
长度	约28m

● 低粘度适配器

和TVB-10MW/TVB-15M配套使用的、适合低粘度样本测定的适配器。



● TH1型转子

适用于测定高粘度的粘度计。使用该转子，可扩大低粘度一侧的测定范围。



● T型轴架TS-20

在生产过程管理以及品质管理中，最适用于具有屈服值的流体(粘液、凝胶等)和受到切应力后会引引起构造破坏的、对时间有依赖性的物质(触变性物质、蛋黄酱等)。仪器将测试样品垂直升降，T型轴在样本中沿着螺旋形的轨迹运作，因此接触到的总是新的液面，避免了增滑性和触变性，实现了测定的安定性和精准性。



● 少量样本适配器 (循环型·沉浸型)

安装于轴型粘度计，可对量较少的样本进行粘度测定。由于样本量较少(8~13ml),因此必须与恒温槽配套使用，以便对温度进行管理.由于样本量少，因此在短时间内就能进行温度控制。和恒温槽组合使用，有循环型和沉浸型两款可供选择。



循环型



沉浸型

● 恒温槽

用于样本的温度管理。在使用少量样本适配器时，请一定要和恒温槽配套。



测定上限值表(mPa·s)

TVB-10MW TVB-10MW/TVB-15M是精确测定低粘度的理想之选。使用选配的低粘度适配器，可测定低于15mPa·s的粘度。

转子	旋转速度(rpm)							
	60	30	12	6	3	1.5	0.6	0.3
低粘度适配器*	10	20	50	100	200	400	1,000	2,000
M1	100	200	500	1,000	2,000	4,000	10,000	20,000
M2	500	1,000	2,500	5,000	10,000	20,000	50,000	100,000
M3	2,000	4,000	10,000	20,000	40,000	80,000	200,000	400,000
M4	10,000	20,000	50,000	100,000	200,000	400,000	1,000,000	2,000,000

TVB-10HW TVB-10HW/TVB-15H是精确测定高粘度的理想之选。借助6套转子和旋转速度的变化，可以测定下表中的数据范围。

转子	旋转速度(rpm)									
	100	50	20	10	5	4	2.5	2	1	0.5
H1 ※	100	200	500	1,000	2,000	2,500	4,000	5,000	10,000	20,000
H2	400	800	2,000	4,000	8,000	10,000	16,000	20,000	40,000	80,000
H3	1,000	2,000	5,000	10,000	20,000	25,000	40,000	50,000	100,000	200,000
H4	2,000	4,000	10,000	20,000	40,000	50,000	80,000	100,000	200,000	400,000
H5	4,000	8,000	20,000	40,000	80,000	100,000	160,000	200,000	400,000	800,000
H6	10,000	20,000	50,000	100,000	200,000	250,000	400,000	500,000	1,000,000	2,000,000
H7	40,000	80,000	200,000	400,000	800,000	1,000,000	1,600,000	2,000,000	4,000,000	8,000,000

TVB-10RW TVB-10RW/TVB-15R可提供2倍于TVB-10HW/TVB-15H的扭矩，因此测定范围亦增加了2倍。

转子	旋转速度(rpm)								
	100	50	20	10	5	2.5	1	0.5	
H1 ※	200	400	1,000	2,000	4,000	8,000	20,000	40,000	
H2	800	1,600	4,000	8,000	16,000	32,000	80,000	160,000	
H3	2,000	4,000	10,000	20,000	40,000	80,000	200,000	400,000	
H4	4,000	8,000	20,000	40,000	80,000	160,000	400,000	800,000	
H5	8,000	16,000	40,000	80,000	160,000	320,000	800,000	1,600,000	
H6	20,000	40,000	100,000	200,000	400,000	800,000	2,000,000	4,000,000	
H7	80,000	160,000	400,000	800,000	1,600,000	3,200,000	8,000,000	16,000,000	

TVB-10UW TVB-10UW/TVB-15U可提供8倍于TVB-10HW/TVB-15H的扭矩，因此测定范围亦增加了8倍。

转子	旋转速度(rpm)							
	100	50	20	10	5	2.5	1	0.5
H1 ※	800	1,600	4,000	8,000	16,000	32,000	80,000	160,000
H2	3,200	6,400	16,000	32,000	64,000	128,000	320,000	640,000
H3	8,000	16,000	40,000	80,000	160,000	320,000	800,000	1,600,000
H4	16,000	32,000	80,000	160,000	320,000	640,000	1,600,000	3,200,000
H5	32,000	64,000	160,000	320,000	640,000	1,280,000	3,200,000	6,400,000
H6	80,000	160,000	400,000	800,000	1,600,000	3,200,000	8,000,000	16,000,000
H7	320,000	640,000	1,600,000	3,200,000	6,400,000	12,800,000	32,000,000	64,000,000

※ 记号表示选配件

的全部范围和 的部分范围会因湍流而可能导致无法得到测定值。

粘度计



本着以“按照客户的需要提供产品”为座右铭的东机产业，将多样化的客户需求作为公司产品开发的宗旨，持续不断地挑战着粘度测定的信赖性和粘度测定的技术性。

东机产业作为生产流变学仪器的专业公司，积累了丰富的专业知识，创造了卓越的营销业绩，客户可充分信赖和安心使用东机产业的粘度计。

*本产品符合CE标准

*在没有预告的情况下，本公司可能会修改产品的配置和设计，敬请了解。

⚠ 警告：在易爆场所请勿使用本产品。

⚠ 安全注意事项：在使用本产品之前，请仔细阅读使用说明书，请用正确的方式使用本产品。