

TorqueTrak TPM2

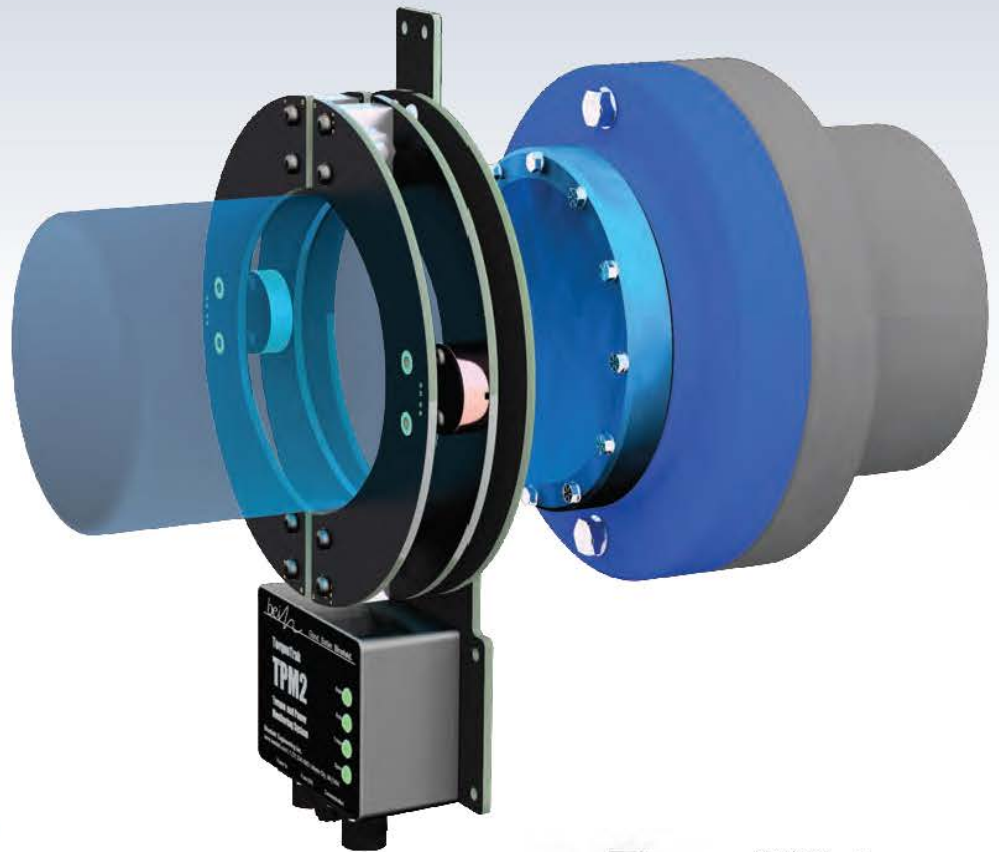
转轴扭矩和功率监测系统



持续转轴扭矩和功率监测

TorqueTrak 扭矩和功率监测系统TPM2

是一种坚固耐用的精密测量仪器，用于实时持续地测量转轴扭矩和/或功率。TPM2采用RS422全双工，点对点串行口通信。



性能

安装简单

不需要对轴和机械系统进行改造和测斜，旋转圈和固定环可以快速分开，并通过螺栓连接在一起套在轴上。

结构坚固

坚固的硬件、高品质的电子封装，适用于各种环境。

工作可靠

旋转圈和固定环之间具有较大间隙，采用感应式供电和数据传输，没有表面摩擦。

系统状态指示

一目了然的系统状态指示灯，方便工程师现场及时发现异常、快速解决问题。

易于套圈

旋转圈的设计能自适应轴径的轻微变化，采用常规工具就能将其在轴上套紧。

便捷的通讯方式

采用高速双向数字通讯接口，可直接连接到 PC 或 PLC。用户可设定采样率，最高达4800次/秒。

产品支持

优秀的售前和售后客户支持服务。



系统尺寸, 英寸 (毫米)

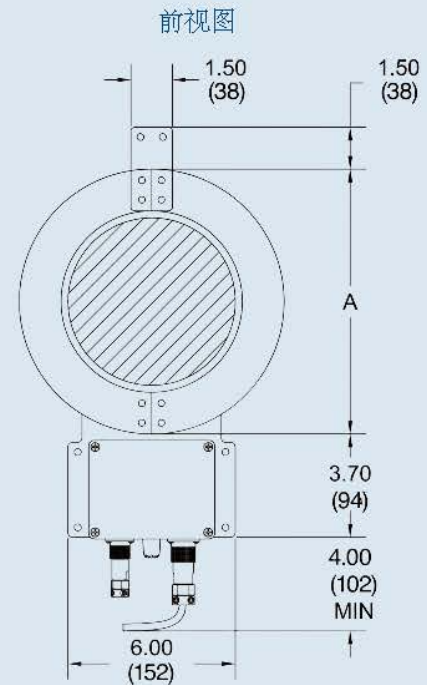
旋转圈外径 尺寸“A”	轴外径 (最小)	轴外径 (最大)	最大轴转速 (RPM)
5.0 (127)	0.8 (20)	1.5 (38)	9100
5.5 (140)	1.0 (25)	2.0 (51)	8500
7.5 (191)	2.0 (51)	4.0 (102)	6900
9.5 (241)	4.0 (102)	6.0 (152)	5900
11.5 (292)	6.0 (152)	8.0 (203)	4300
13.5 (343)	8.0 (203)	10.0 (254)	3800
15.5 (394)	10.0 (254)	12.0 (305)	3400
17.5 (445)	12.0 (305)	14.0 (356)	3100
19.5 (495)	14.0 (356)	16.0 (406)	2800
21.5 (546)	16.0 (406)	18.0 (457)	2300
23.5 (597)	18.0 (457)	20.0 (508)	2200
25.5 (648)	20.0 (508)	22.0 (559)	2100
27.5 (699)	22.0 (559)	24.0 (610)	1900
31.5 (800)	24.0 (610)	28.0 (711)	1500
35.5 (902)	28.0 (711)	32.0 (813)	1400
39.5 (1003)	32.0 (813)	36.0 (914)	1300
43.5 (1105)	36.0 (914)	40.0 (1016)	1200

如转轴外径大于1016mm (40英寸), 请联系TOMAN.

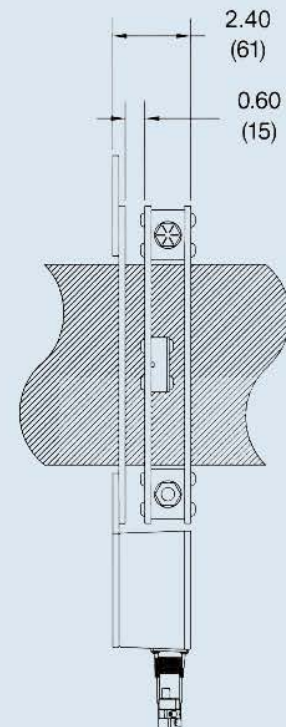
TorqueTrak TPM2 产品规格

供电要求:	10~30 VDC @ 10W (标称), 15 W (最大)
扭矩传感器输入:	应变片, 典型350Ω, 最小120Ω
输入范围:	用户可选范围0.025~32 mV/V (125~32,000 μ应变, 应变因子 = 2.0)
分路校准:	两档, 用户可选: 1 mV/V 和 0.2 mV/V (350 Ω 电桥)
扭矩信号分辨率:	15 位 (32,768 点)
扭矩信号精度:	零点误差: ±0.1% FS (最大), 测量误差: ±0.2% (最大)
扭矩信号带宽:	从3到1000 Hz, 10个用户可选设置
轴转速和转向:	每转测量一次
分辨率:	15 位 (32,768 点), 自动量程
通讯接口:	RS(EIA)-422 全双工串口, 电缆线路可长达300 米 IP67 工业连接器, 带 3 米信号线 可配RS-422 转USB转接器
波特率:	从1200 到460,800 bps, 自动检测
采样率:	10档可选, 从9.375到4800次/秒
工作环境:	-40 ~+70° C 不冷凝

规格如有更改, 恕不另行通知。

TorqueTrak TPM2
(6 英寸 (154 mm) 系统展示)

侧视图



8666003E