

同步马达（流量分配器）

- 齿轮式铸铁/挤压铸铁壳体系列
- 齿轮式铝合金壳体系列
- 柱塞式铸铁壳体系列

公司简介

毅鸥流体公司简介

上海毅鸥流体控制技术有限公司，前身为麦塔雷斯（上海）国际贸易有限公司，由加拿大METARIS公司在2001年注册成立位于上海外高桥保税区，专业从事METARIS液压泵产品在中国市场的销售和服务。



随着市场需求的发展，麦塔雷斯（上海）于2007年起联合上海毅鸥流体控制技术有限公司共同运作，扩大海关外仓储容量，建立维修服务中心，并不断寻找和引进高性价比的进口液压产品，大大扩展了产品的可供性，提高了交货的及时性和维修服务能力。

到目前为止公司拥有的在中国市场全权代理的品牌，除了METARIS（麦塔雷斯），还有罗马尼亚HESPER（赫思博）和HYDRAULICA UM PLOPENI（普洛潘尼）以及意大利VIVOIL（维沃尔）的齿轮泵，齿轮马达，齿轮式同步马达；英国SLACK & PARR（斯奈克·派）高精度齿轮式同步马达；美国HARTMANN（哈特曼）的柱塞泵；意大利ITALGROUP（意德普）柱塞式同步马达和径向柱塞马达；土耳其KAZEL（卡塞尔）齿轮泵，齿轮马达和定量柱塞泵；美国ULTRA CLEAN（奥托克林）的管路清洗设备和污染控制产品。

毅鸥流体技术（YEOGO FLUID-TECH）作为多个品牌在中国市场的代言人，以诚信为本，向市场和用户推广和介绍各个品牌的优势产品，并努力以合理的价格，及时的交货和优质的服务，争取赢得市场和客户的信任。



SLACK & PARR公司简介

斯奈克·派公司(SLACK & PARR)成立于1917年，专业从事高精密机械加工。依靠最先进的精密机械设备和检测设备及近一个世纪的专业经验积累，其主要产品齿轮计量泵和齿轮式同步马达已成为英国乃至全世界领先的产品。



HESPER公司简介

赫思博公司(HESPER)成立于1877年。1974年起转入液压设备和元件的专业生产。赫思博公司的铝合金齿轮泵和齿轮式同步马达可选性强，在市场上应用广泛。赫思博公司同时还生产液压转向器、低速摆线马达、核电站液压系统等产品。



METARIS公司简介

麦塔雷斯公司（METARIS INC.）成立于1952年，总部位于加拿大多伦多，是北美著名的液压泵及零部件的供应商，以生产OEM替代产品为特色，铸铁系列齿轮泵和同步马达，与派克系列100%互换。2013年被美国HYDRAULEX GLOBAL公司收购，2016年工厂搬迁到美国Memphis和Michigan。



产品概述及典型应用回路	-----	4-5
同步马达的选择和使用注意事项	-----	6-8
SLACK&PARR--FDR/FDL系列	-----	9-13
挤压铸铁壳体/齿轮式/高压/高精度/排量范围2-30cc/rev		
HESPER--FD2系列	-----	14-17
铝合金壳体/齿轮式/排量范围6.3-25cc/rev		
VIVOIL--RV/XV系列	-----	18-34
铝合金壳体/齿轮式/排量范围0.17-90cc/rev		
VIVOIL--MIA-FD系列	-----	35-43
铝合金壳体/齿轮式/高精度/抗偏载型/排量范围0.9-9.8cc/rev		
METARIS--MFD系列	-----	44-48
铸铁壳体/齿轮式/排量范围16.2-201.6cc/rev		
ITALGROUP--FD/FDM系列	-----	49-55
铸铁壳体/柱塞式/排量范围20-3479cc/rev		
附录(一)DIN标准方法兰接头规格选型表	-----	56
附录(二)转速传感器	-----	57
质保条款	-----	58

产品概述及典型应用回路

产品概述

同步马达是一个用途非常广泛的液压元件，如能合理选用此元件，将能为整个系统节约许多安装和操作成本，能方便地实现多路循环，并能延长泵的使用寿命。

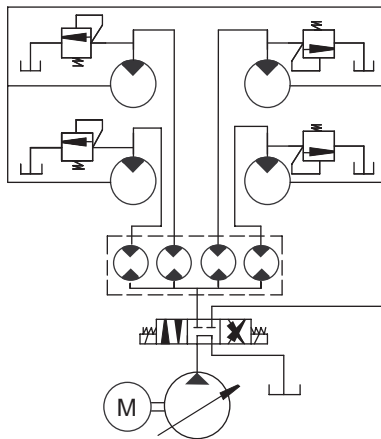
其应用主要有三个方面：

- 1) 作为流量分配装置，按照系统要求进行等量或不等量地分配泵的输出流量。
- 2) 作为流量平衡装置，同步操作多个油缸或马达。
- 3) 作为增压装置，使同步马达的某一出口压力超过同步马达的输入压力。

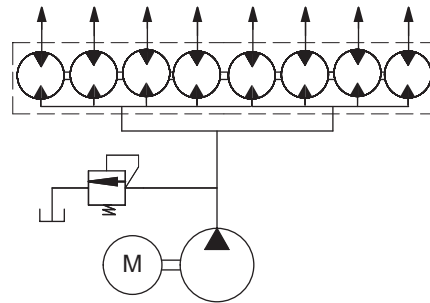
同步马达的典型应用回路如下：

1) 用作流量分配，如一个泵驱动多个马达，或多点润滑系统等。

同步马达被广泛应用于流量分配系统，用作同时驱动多个执行元件（如图一）或用作多点润滑系统（如图二）。输出单元最大可以达到16个。系统流量可以被等分，也可以按一定的比例分配。用作多点润滑的工作介质可以是普通润滑油，高粘度齿轮油，甚至高粘度的润滑脂（如用于盾构的HBW润滑脂）。详见“同步马达的选择和使用注意事项”。



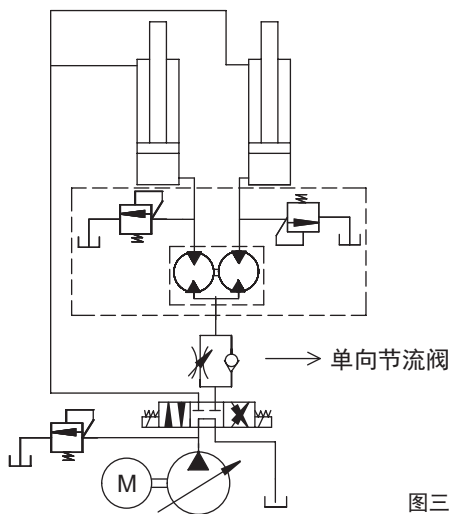
图一



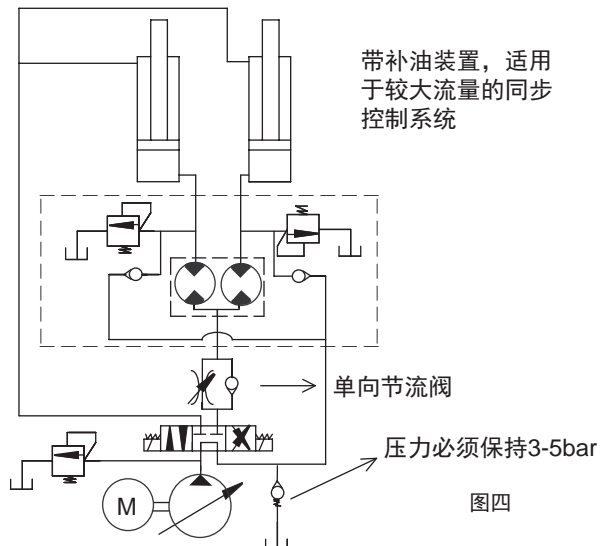
图二

2) 多个油缸同步升降系统。

图三和图四是用于多个油缸同步控制的典型系统。其中图三适用于单元流量在60L/min.以下的系统，图四则适用于单元流量大于60L/min.的系统。图四同步马达采用单向溢流阀，同时回油路单向阀的开启压力必须保持在3-5bar，这样才能在集流系统产生排空时，起到自动补油的作用。图三图四回路中的单向节流阀非常重要。当油缸升到行程终点后，换向阀换向瞬间，油缸里的高压油冲击同步马达反向旋转（用作集流）。单向节流阀起到抑制流量冲击，使油缸回程速度平稳，并通过同步马达对回程流量起到理想控制的作用，从而使油缸回程实现同步。同步系统的设计应避免复杂，尽可能减少不必要的元件，缩短管路长度，因为系统元件的内泄漏和油液的压缩性都会对提高同步精度造成影响。



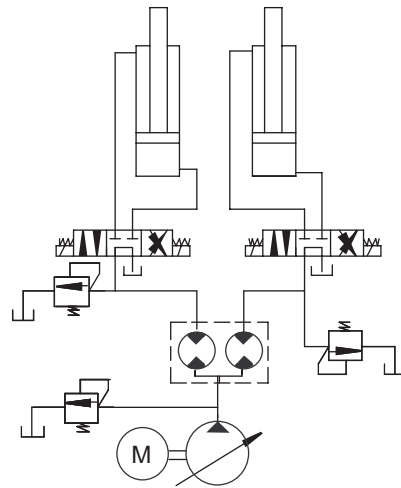
图三



图四

3) 用一个泵供给多个需要独立控制的系统。

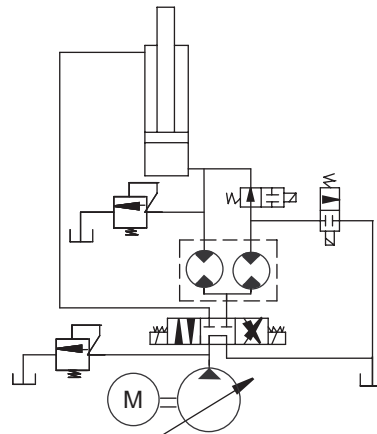
如图五所示，一个泵通过同步马达可以实现对多个系统的独立控制。这样的系统不仅控制灵活，而且在其中一个或几个执行单元不工作的时候，可以利用同步马达的增压功能，使执行元件获得的压力比泵的输出压力高的多。



图五

4) 二级压力/流量控制系统

设两单元等分，切换二位二通阀可实现油缸以全流量快进或以1/2流量，2倍的压力慢进。



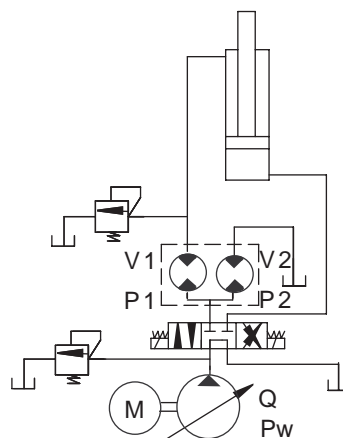
图六

5) 增压系统

利用同步马达增压，有时可以方便地解决动力源压力不足的问题。

设两单元不等分： $V_1=6.3\text{cc/rev}$ ， $V_2=25\text{cc/rev}$ ，同步马达阻力损失为15bar， V_2 的回油阻力为3bar，如 V_1 要获得250bar压力，泵的输出压力只需67.7bar，同步马达获得3.7倍增压。

用户可以根据增压需要及流量要求，合理选择同步马达的单元个数和排量。



图七

同步马达的选择和使用注意事项

1. 产品系列和主要工作参数

产品系列	FDR/FDL	FD2	RV/XV	MIA-FD	MFD	FD/FDM	
品牌	SLACK&PARR	HESPER	VIVOIL		METARIS	ITALGROUP	
产地	英国	罗马尼亚	意大利		美国	意大利	
结构	齿轮式	齿轮式	齿轮式		齿轮式	柱塞式	
壳体材质	挤压铸铁	铝合金	铝合金		铸铁	铸铁	
排量范围(cc/rev)	2-30	6.3-25	0.17-90	0.9-9.8	16.2-201.6	20-3479	
额定压力(bar)	350	250-190	300-130	250-200	245-140	250	
单元流量 (L/min)	最小	1.5-22.5	6-24.8	0.2-81	1-11	11-143	5-98
	理想	3-45	9-37.1	0.4-117	2-22	15-191	25-490
	最大	6-90	18-74.3	1.2-180	6-38	20-248	35-590
同步误差	(+/-0.5%)	(+/-2%)	(+/-1.5%)	(+/-0.5%)	(+/-3%)	(+/-0.5%)	

注：上述工作参数以46#液压油为介质，工作温度40℃，无偏载工况的参考值。

用户可按上述表中的参数，选择符合工况要求的产品系列和规格（详见样本中各产品系列的具体规格参数）。

同步马达应按照理想流量范围选择，确保在理想的转速范围内长期工作。最小或最大流量范围只能作为短暂工作区域。因为流量越小，同步马达转速越低，分流误差就越大。而流量越大，同步马达转速越高，虽然分流精度提高，但阻力损失和噪音都会提高。同步马达的流量选择还需考虑执行机构进程和回程时通过同步马达（分流和集流）的不同流量，应使同步马达一个工作周期中大多数时间工作在理想流量范围。

同步误差：表中同步误差参数仅表示同步马达在理想转速范围，40cst介质粘度条件，执行机构无偏载，各分流单元容腔相等，其它元件无内泄漏的理想条件下的参考值。一个同步控制系统的实际同步精度除了同步马达本身的分流精度外，还与系统设计，负载分布情况（偏载情况），系统工作压力，元件密封性，介质粘度和压缩性等诸多因素有关。

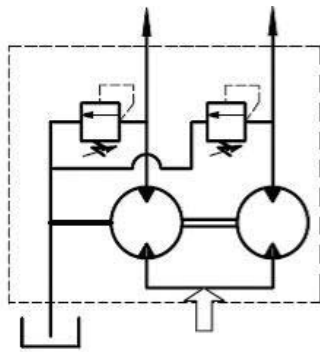
2. 溢流阀在分流系统中的作用

同步马达如在各个单元的输出口安装溢流阀可起到以下2个作用：

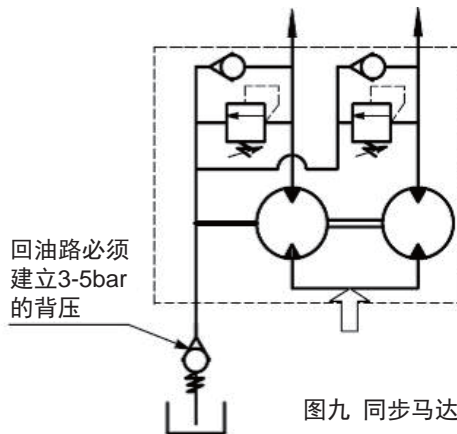
- 1) 确保同步马达各单元的输出压力得到独立的控制。
- 2) 用以消除同步系统中执行机构运行的终点误差——同步马达仍然无法保证一个同步系统各执行器的完全同步。如果系统中一个油缸首先到达行程终点，则该回路的压力激增，使得同步马达停止转动，于是其余执行器可能无法到达行程终点。为了确保各执行器能最终到达行程终点，并在下一个循环一起从零开始，必须采用溢流阀，如图八所示，使首先到达终点的回路压力得以控制，使同步马达能够继续给其余滞后的单元供油，直到全部执行器完成工作行程。

何时需配置单向溢流阀——当同步马达反向运转时（即用作集流功能时），如果一个执行器首先完成全行程（到达终点），则同步马达在其余执行器输出流量的驱动下继续运转。此时首先到达终点的单元必然产生排空，形成负压。如果这种空穴很小，则同步马达自身的补偿功能可以保证此单元仍在润滑条件下工作。但如果这种空穴很大（排量大，分流误差大），则同步马达的自身补偿功能不足以维持此单元在充分的润滑条件下工作，这就需要采用单向溢流阀，如图九所示，利用回油路的背压，打开单向阀，向产生空穴的单元补油。

同步马达的选择和使用注意事项



图八 同步马达配置溢流阀



图九 同步马达配置单向溢流阀

注：FDR/FDL高精度系列全部内置溢流阀；FD2铝合金系列及MFD铸铁系列默认不含溢流阀，用户可根据需要选配外置溢流阀块。MFD系列的同步马达排量，分流误差相对较大，建议配置单向溢流阀。

3. 溢流阀的压力设定

同步马达溢流阀的压力设定通常应高于负载压力的10%-15%。用户在订货时可提出最高负载压力要求，以便供应商在供货前做特殊设定。但一般情况下用户都可对同步马达的溢流阀做现场设定。多数形式的溢流阀块上带有测压口，用户在做压力设定时应接上压力表。如没有测压口，用户应设法在各单元出口加接压力表。个别系列同步马达采用不可调的溢流阀，用户必须在订货时提出最高工作负载压力要求，以便供应商在供货前做好压力设定。

4. 适用介质的粘度和清洁度

FD2铝合金齿轮式同步马达	适用于矿物油，液压应用推荐粘度范围20-100cst。高粘度齿轮润滑油，3MPa以下低压工况，可采用FD2A-L系列，适用油液粘度可达1000cst。
MFD铸铁齿轮式同步马达	适用于矿物油和水乙二醇，液压应用推荐粘度范围20-100cst。高粘度齿轮润滑油，3MPa以下低压工况，可采用MFD-L系列，适用油液粘度可达1000cst。
FDR/FDL高精度齿轮式同步马达	适用于矿物油和水乙二醇，磷酸酯。液压应用推荐粘度范围20-100cst，润滑应用油液粘度可达2000cst，可用于HBW高粘度润滑脂。
RV/XV系列铝合金齿轮式同步马达	适用于矿物油，液压应用推荐粘度20-40cst，使用其它介质和粘度范围应事先向工厂咨询。
FD/FDM系列柱塞式同步马达	适用于矿物油，液压应用推荐粘度40-80cst。可用于防火液体，如水乙二醇，磷酸酯等，但工作转速和工作压力需降低。
工作温度	-10°C ~ +80°C
过滤精度要求（压力<200bar时）	清洁度要求 Nas 9级(ISO 4406:18/15)
过滤精度要求（压力≥200bar时）	清洁度要求 Nas 8级(ISO 4406:17/14)，提高油液清洁度可延长同步马达使用寿命

5. 不等流量分配时的单元排量选择和排列

按照理想转速范围的选择原则，首先满足其中一个单元的排量规格选择。然后在此选定的同系列中计算确定其余单元在满足所需流量时的排量规格。注意：一个齿轮式同步马达的各单元，他们的转速是一致的。因此在选择时当满足了一个单元的理想状态时，往往可能使其余单元的流量不能满足理想的要求。因此有时需要反复测算，平衡兼顾。

不等流量的同步马达要求把其中排量大的单元排列在中间，小的排列在两侧。

6. 进油口

同步马达的进油口通径应能满足对应的输入流量，避免产生过大的阻力损失。推荐进油口最大流速控制在8米/秒以下。为此，对于一个4单元以上的同步马达，或虽然低于4单元，但在高速下运转（输入流量大）的同步马达，需要使用多个进油口。

同步马达的选择和使用注意事项

7. 进油口压力计算

同步马达也存在阻力损失(取决于流量和介质粘度)和泄漏损失(取决于同步马达的内部结构,配合间隙,进油口压差和介质粘度)。实际计算时通常可忽略泄漏损失。同步马达的进口压力可遵循下列公式进行简单的近似计算:

$$P_i = (P_1Q_1 + P_2Q_2 + \dots + P_nQ_n) / Q_i + \Delta P$$

P_i – 进口压力 bar

P_1, P_2, \dots, P_n – 同步马达各单元的输出压力 bar

Q_1, Q_2, \dots, Q_n – 同步马达各单元的输出流量 l/min.

Q_i – 同步马达的进口总流量 l/min.

ΔP – 同步马达的阻力损失 bar

一个高精度系列4单元的FDR4/2.2.4.9同步马达(排量:2+2+4+9cc/rev),当输入流量为25.5l/min,油液粘度为40mm²/s时,测得阻力损失 $\Delta P=17$ bar。假设要求其各单元输出的流量/压力(l/min/bar)分别为:3/60, 3/120, 6/25和13.5/50。

于是可计算出该同步马达的进口压力应为:

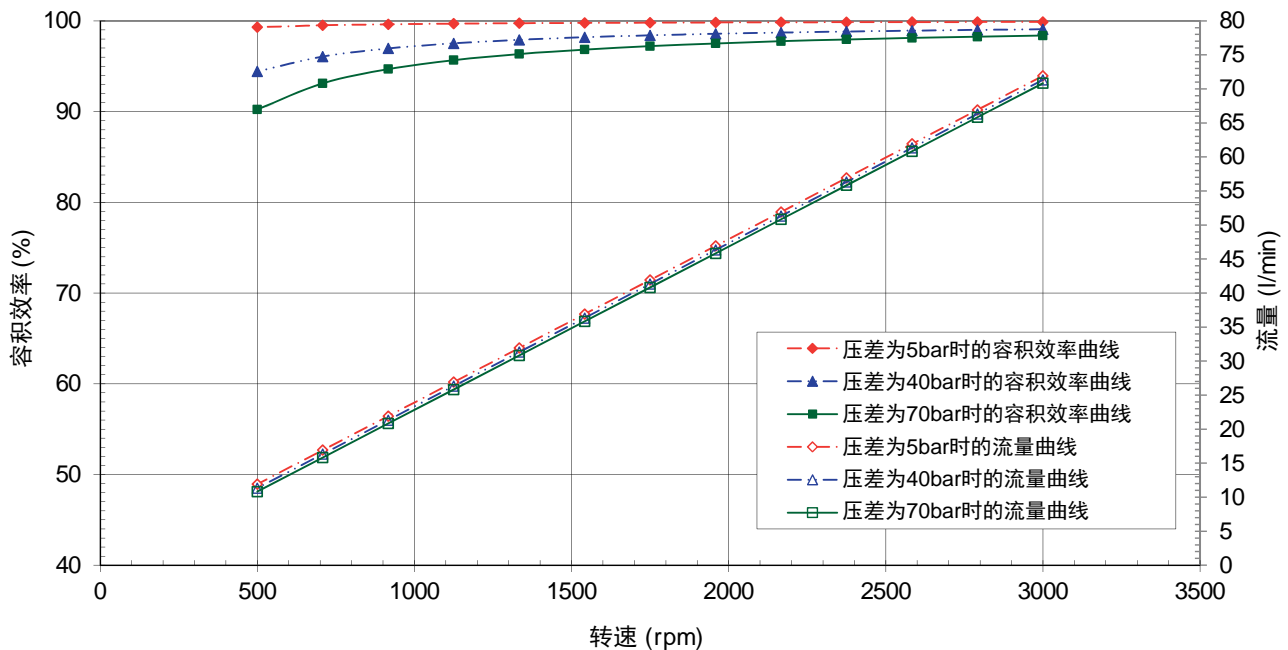
$$(3 \times 60 + 3 \times 120 + 6 \times 25 + 13.5 \times 50) / 25.5 + 17 = 70.5 \text{ bar}$$

8. 泄油口

凡是有外泄油口的同步马达,其泄油口必须连接低压回油管路,不得堵塞,否则马达内部容易形成局部冲击压力,造成泄漏或损坏。

9. 齿轮式同步马达的单元间压差

同步马达单元间的压差(即偏载),是降低容积效率,影响分流精度的主要因素。下表是FDL-24CC齿轮式同步马达采用46#液压油,在40°C条件下,不同转速,不同压力下表现的不同容积效率。为了取得理想的同步精度,请合理选择工作转速和介质粘度。柱塞式同步马达一般来说具有较齿轮式更好的抗偏载能力。但MIV齿轮式高精度,抗偏载系列却能真正解决偏载条件下的同步问题。



试验条件:

同步马达排量: 24 cc/rev 油液介质: ISO VG 46# 液压油 油液粘度: 40°C 下 0.416 poise



成立于1917年

英国斯奈克·派(Slack&Parr)公司 – 1917年成立，工厂位于英国中部城市德比，专业从事高精度机械加工。依靠近一个世纪的专业经验累积，采用最先进的精密机械制造和检测设备，其主要产品高精度齿轮计量泵和齿轮式同步马达已经成为英国乃至全球领先的产品。上海毅鸥作为其中国市场独家代理商为客户提供技术选型和优质的本地化服务。

产品系列

高精度齿轮式同步马达

高精度齿轮式同步马达，同步精度高，且适用于各种介质包括高粘度润滑脂HBW。



高精度齿轮计量泵



排量(cc/rev)	0.15-100
转速范围(rpm)	5-250
适用粘度范围(poise)	0.01 - 5000
最高进口压力(bar)	103
最高出口压力(bar)	345
最高工作温度(°C)	350

容积式流量计



FMR系列齿轮式高压流量计，挤压铸铁壳体，硬质不锈工具钢齿轮，配用巴鲁夫传感器，耐压达500bar，测量误差小于 $\pm 1\%$ 。适用各种介质，流量范围：0.5-27L/min。



- 分流误差参考值<0.5%
- 高压可达350bar
- 启动压力低
- 各单元内置溢流阀
- 可配置感应式转速传感器（详情请参见样本附录二）
- 独特的微磨损结构设计，挤压铸铁壳体，硬质不锈钢工具钢齿轮，精密加工，高精度配合。性能稳定，经久耐用。
- 转速和粘度适用范围广，可供专用于HBW高粘度润滑脂的同步马达

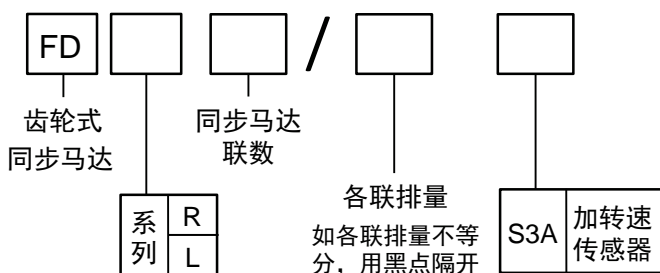
使用说明

- 1) 溢流阀压力设定：FDR和FDL同步马达每一联都内置直动式溢流阀，可以在50-350bar的压力下工作，压力通常按照客户订货时的要求，在出厂试验时设定，若无要求，默认预设压力为175bar。
- 2) 不管是用作同步马达还是用作增压器，最高压力不得超过350bar。
- 3) 在连接管路前，应确保所用的管接头螺纹符合同步马达进出油口的螺纹规格，具体如下表：

系列	进油口	出油口	泄油口
FDR	G1/2" 螺纹油口	G3/8" 螺纹油口	G3/8" 螺纹油口
FDL	G1" 螺纹油口	G3/4" 螺纹油口	G3/4" 螺纹油口

- 4) 介质粘度和转速：FDR和FDL系列同步马达适用的介质范围很广，常用于矿物油、水乙二醇、磷酸酯（须更换成氟橡胶密封）及高粘度润滑脂（如HBW）。但选用时必须注意对应不同粘度的介质选择合适的工作转速。当介质粘度为20-100cst时，理想的转速范围是1000-2000rpm。粘度越高，则工作转速越低。如用ISO VG320#油，FDR同步马达的工作转速应在500rpm以下。对于使用特殊介质，如水乙二醇或高粘度润滑脂（HBW），如何确定合适的工作转速，请咨询上海毅鸥。

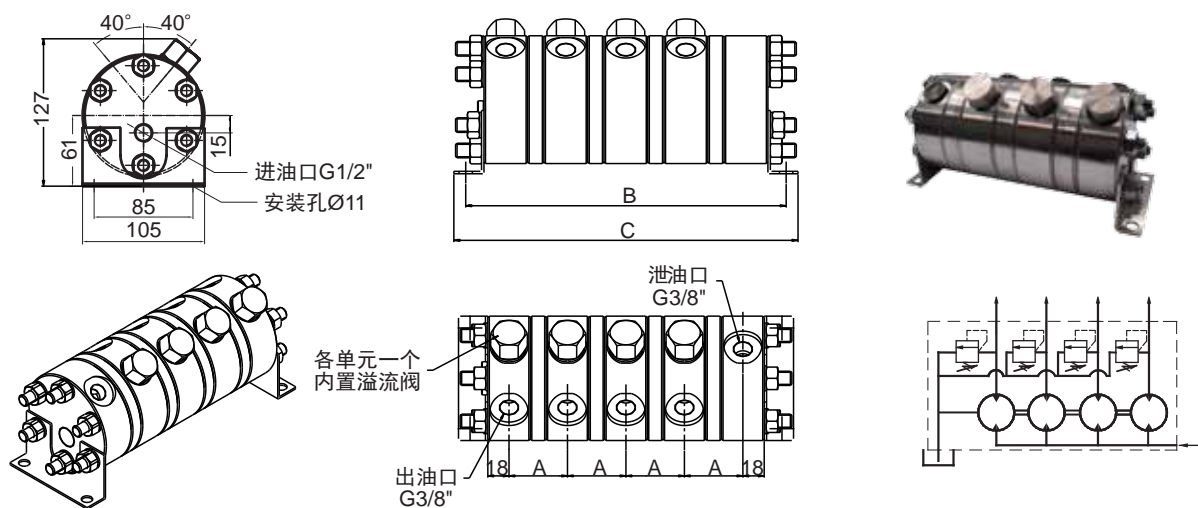
型号表示方法



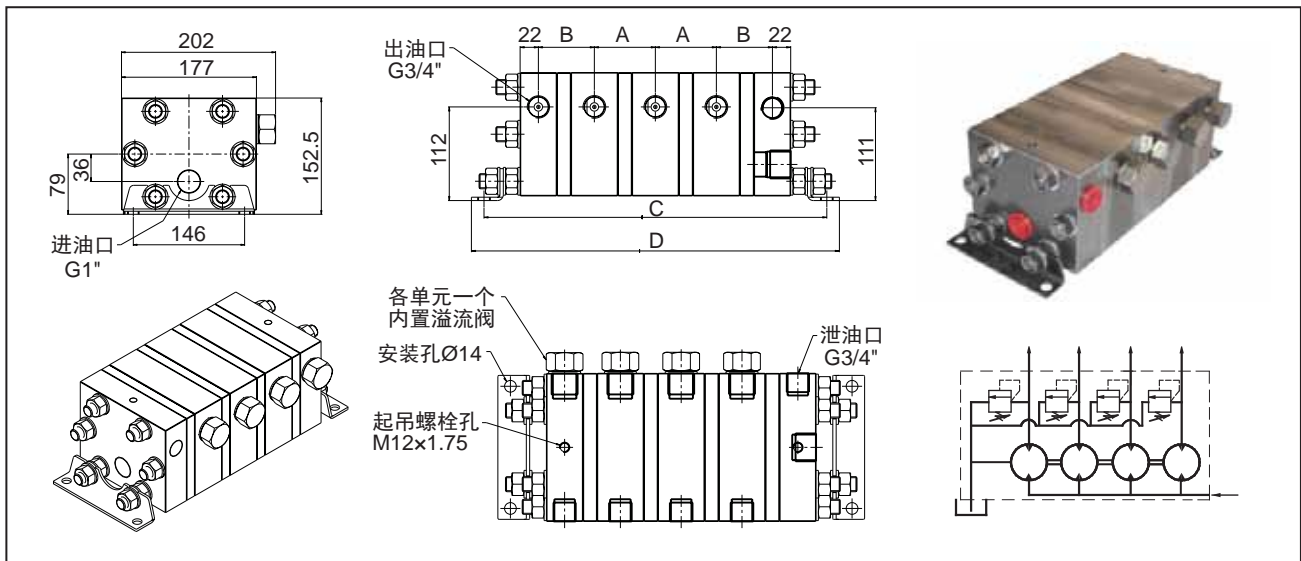
- 上述型号为方便用户进行选型，工厂实际产品将以5位数编码表示。

型号示例

- 1) 各联排量等分 FDL8/12
FDL系列8联同步马达，每一联排量相等，为12cc/rev。
- 2) 各联排量不等分 FDR4/2.4.4.9
FDR系列4联同步马达，各联排量依次为2, 4, 4, 9cc/rev。



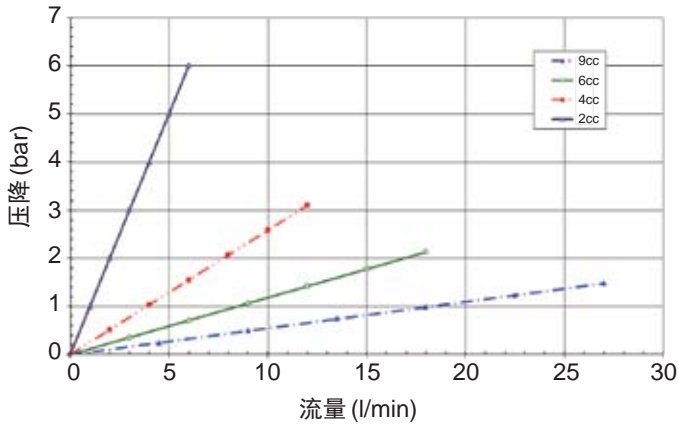
产品型号	单元数	单元排量 (cc/rev)	最小进口流量 750rpm时 (L/min)	标准进口流量 1500rpm时 (L/min)	最大进口流量 3000rpm时 (L/min)	A (mm)	B (mm)	C (mm)
FDR2/2	2	2	3	6	12	42.6	151.0	171.0
FDR2/4	2	4	6	12	24	49.3	164.3	184.3
FDR2/6	2	6	9	18	36	55.9	177.6	197.6
FDR2/9	2	9	13.5	27	54	65.9	197.7	217.7
FDR3/2	3	2	4.5	9	18	42.6	193.5	213.5
FDR3/4	3	4	9	18	36	49.3	213.6	233.6
FDR3/6	3	6	13.5	27	54	55.9	233.5	253.5
FDR3/9	3	9	20.25	40.5	81	65.9	263.6	283.6
FDR4/2	4	2	6	12	24	42.6	236.1	256.1
FDR4/4	4	4	12	24	48	49.3	262.8	282.8
FDR4/6	4	6	18	36	72	55.9	289.4	309.4
FDR4/9	4	9	27	54	108	65.9	329.5	349.5
FDR5/2	5	2	7.5	15	30	42.6	278.7	298.7
FDR5/4	5	4	15	30	60	49.3	312.0	332.0
FDR5/6	5	6	22.5	45	90	55.9	345.3	365.3
FDR5/9	5	9	33.75	67.5	135	65.9	395.4	415.4
FDR6/2	6	2	9	18	36	42.6	321.2	341.2
FDR6/4	6	4	18	36	72	49.3	361.2	381.2
FDR6/6	6	6	27	54	108	55.9	401.2	421.2
FDR6/9	6	9	40.5	81	162	65.9	461.3	481.3



产品型号	单元数	单元排量 (cc/rev)	最小进口流量 750rpm时 (L/min)	标准进口流量 1500rpm时 (L/min)	最大进口流量 3000rpm时 (L/min)	A (mm)	B (mm)	C (mm)	D (mm)
FDL2/12	2	12	18	36	72	67	61	253	283
FDL2/18	2	18	27	54	108	73	67	264	294
FDL2/24	2	24	36	72	144	78	72	275	305
FDL2/30	2	30	45	90	180	84	78	286	316
FDL3/12	3	12	27	54	108	67	61	320	350
FDL3/18	3	18	40.5	81	162	73	67	336	366
FDL3/24	3	24	54	108	216	78	72	353	383
FDL3/30	3	30	67.5	135	270	84	78	370	400
FDL4/12	4	12	36	72	144	67	61	387	417
FDL4/18	4	18	54	108	216	73	67	409	439
FDL4/24	4	24	72	144	288	78	72	432	462
FDL4/30	4	30	90	180	360	84	78	454	484
FDL5/12	5	12	45	90	180	67	61	454	484
FDL5/18	5	18	67.5	135	270	73	67	482	512
FDL5/24	5	24	90	180	360	78	72	510	540
FDL5/30	5	30	112.5	225	450	84	78	538	568
FDL6/12	6	12	54	108	216	67	61	521	551
FDL6/18	6	18	81	162	324	73	67	554	584
FDL6/24	6	24	108	216	432	78	72	588	618
FDL6/30	6	30	135	270	540	84	78	622	652

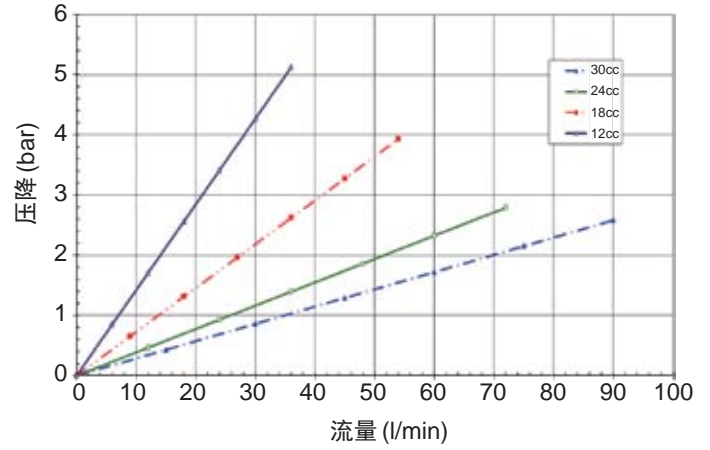
高精度同步马达使用不同粘度介质的压降曲线

FDR系列

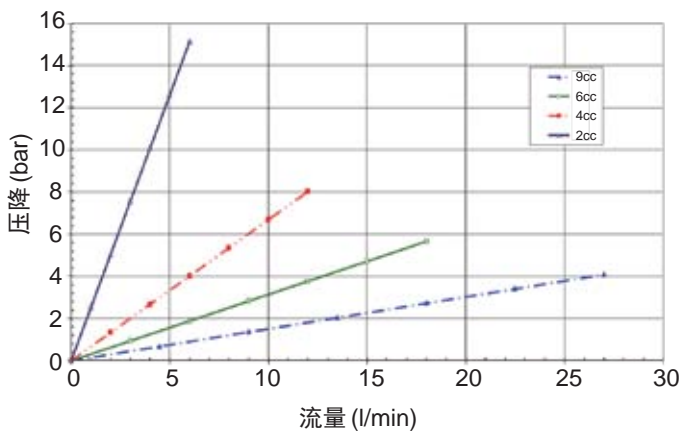


试验条件: ISO VG 32 液压油, 温度 40 °C

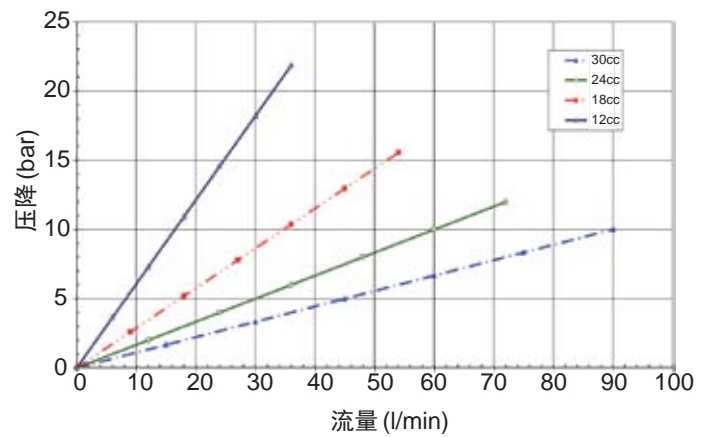
FDL系列



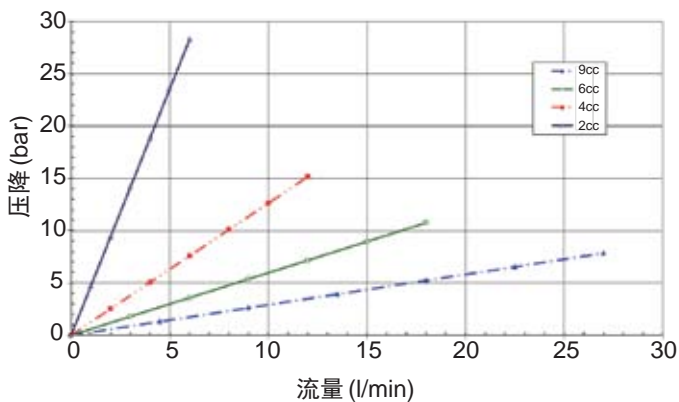
试验条件: ISO VG 32 液压油, 温度 40 °C



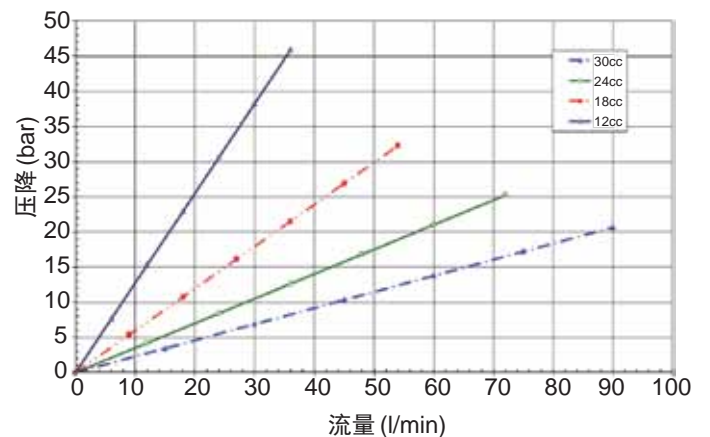
试验条件: ISO VG 150 液压油, 温度 40 °C



试验条件: ISO VG 150 液压油, 温度 40 °C



试验条件: ISO VG 320 液压油, 温度 40 °C



试验条件: ISO VG 320 液压油, 温度 40 °C



罗马尼亚赫斯博公司(Hesper) – 成立于1877年，工厂位于罗马尼亚首都布加勒斯特。二战时期，赫思博作为罗马尼亚的军工厂，生产军事设备，锅炉，石油管道和大型金属结构件，用于铁路、桥梁、及港口等建设。

- 1950年，开始制造举升设备，用于建筑领域。
- 1974年，生产线进行了重大的调整，开始生产液压泵。
- 1985年，开始生产真空泵。
- 1991年，公司上市，原先用了一百多年的名字“Steaua Rosie”正式更名为“Hesper”。
- 如今的赫思博分为两大生产部门，配备了先进的测试设备。拥有多名经验丰富的技术人员，并不断研发新产品。



赫思博在欧洲以悠久的历史，诚实守信的作风和稳定的质量而闻名。荣获ISO9001:2008质量体系 and OHSAS 18001:2007生产安全体系双认证。在工程机械，冶金，风能，工业等领域都有广泛的应用。

产品系列



铝合金
齿轮式同步马达



HI-LO系列
高-低压铝合金组合泵



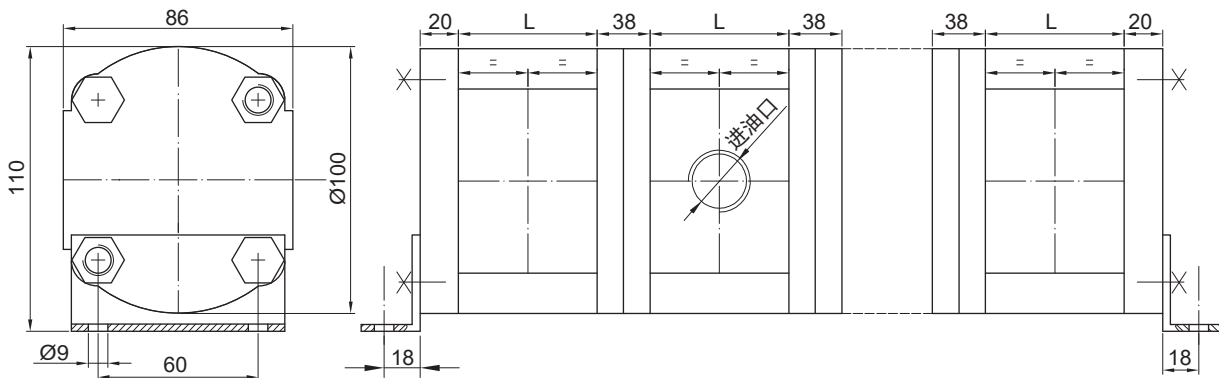
铝合金
齿轮泵/马达



摆线马达



- 分流误差参考值<2%
- 高压可达250bar
- 既适用于普通液压油，也可用于高粘度油
- 各单元可外置溢流阀
- 溢流阀块带测压接口
- 可配置感应式转速传感器（详情请参见样本附录二）



* 型号表示中第一联定义为：
如图所示，面对进油口侧，右侧的第一个单元。

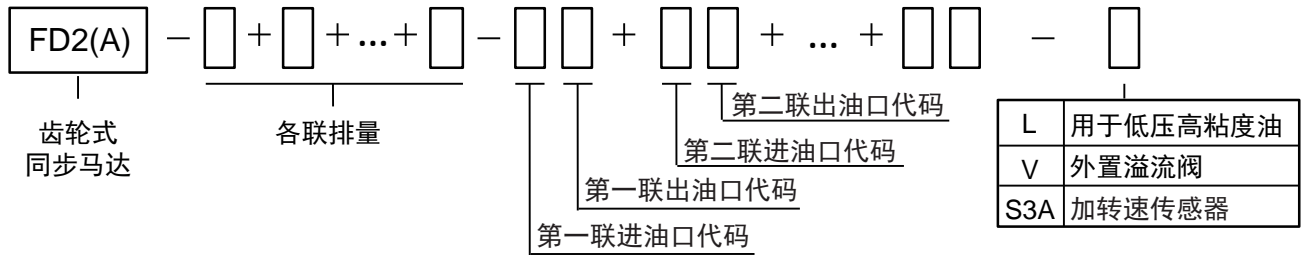
主要技术参数

排量 (cc/rev)	L (mm)	容积效率 η_v (%)	机械效率 η_m (%)	压力(bar)		单元输出流量(L/min)		
				额定	最高	1000rpm	1500rpm	3000rpm
6.3	48.6	95	89	250	280	6	9	18
8.2	51.7	96	90			7.9	11.8	23.6
11.3	56.8	97	90			11	16.4	32.9
14	61.3	97	91			13.6	20.4	40.7
16	64.7	98	91			15.7	23.5	47
19	69.7	98	91			18.6	27.9	55.9
25	79.2	99	92	190	210	24.8	37.1	74.3

FD2铝合金齿轮式同步马达



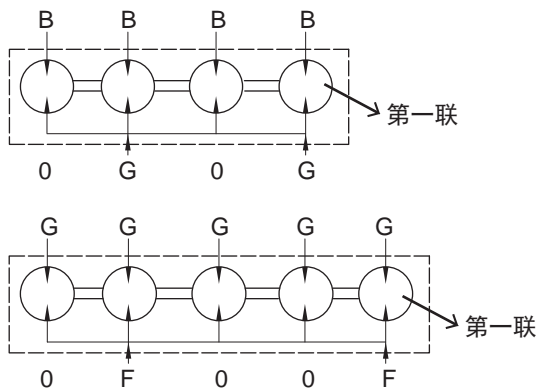
型号表示方法



* FD2表示HESPER铝合金壳体，铸铁端盖的齿轮式同步马达。

* FD2A-L表示HESPER铝合金壳体和端盖的齿轮式同步马达。这种同步马达启动扭矩小，适用于高粘度低压工况（3MPa以下）。根据需要，同步马达还可安装转速传感器。

型号示例

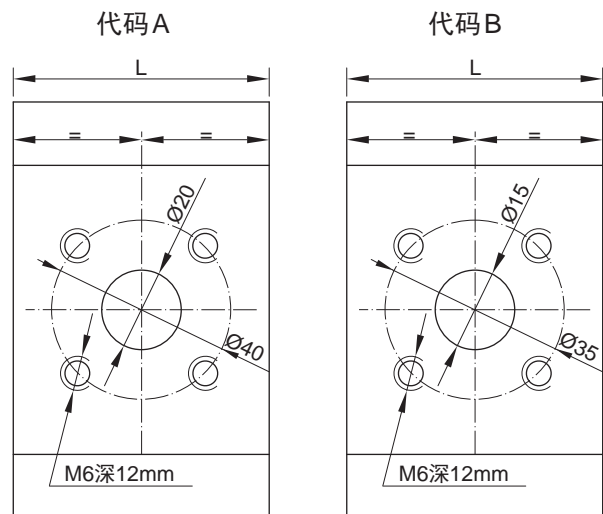


1) FD2-11.3+11.3+11.3+11.3-GB+0B+GB+0B
FD2系列4联同步马达，2个进油口为代码G的位置，4个出油口为代码B的位置。

2) FD2A-14*5-FG+0G+0G+FG+0G-L-S3A
FD2A-L系列5联同步马达，2个进油口为代码F的位置，5个出油口为代码G的位置。并配置巴鲁夫转速传感器，输出同步马达转动的脉冲信号。

代码	油口规格	适用最大流量 (L/min)
A	DIN40 - M6X4	80
B	DIN35 - M6X4	35
J	G3/8"	20
G	G1/2"	35
F	G3/4"	80
Q	M18X1.5	35
N	M22X1.5	60

* 上表中的油口规格是推荐的常用规格，如需选用其它规格，请咨询上海毅鸥。

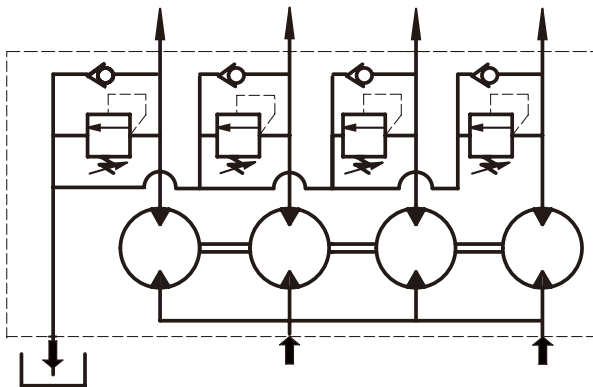
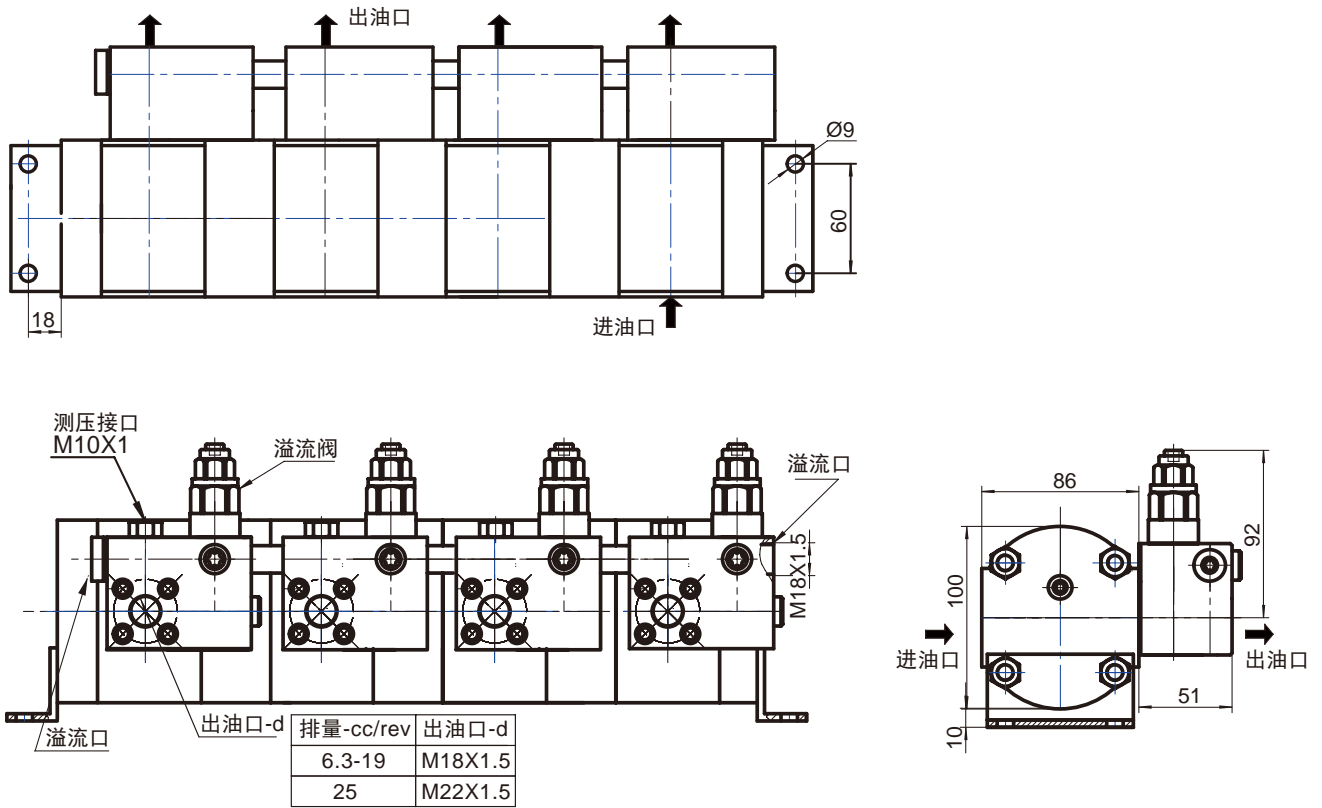


选择油口的注意事项

- 1) 需要添加溢流阀块的同步马达必须选用法兰式出油口（代码A或B），外置溢流阀块后转换成螺纹式出油口（代码Q或N）。
- 2) 油口规格的选择需根据同步马达的单元流量，以免引起过大阻力损失。
- 3) 标准情况下，同步马达的进油口数量按每2个单元选用一个进油口，奇数单元数量减一。如2个和3个单元都用一个进油口，4个和5个单元都用2个进油口。由于同步马达的适用转速范围很广，实际的进油口使用数量可根据实际的最大输入流量确定。多余的进油口可以用高压堵头封闭。

带外置溢流阀的齿轮式同步马达

仰视图



注:

- 1) 溢流口不得封闭, 必须接油箱。
- 2) 测压接口用于连接M10X1的测压接头。但在不用时以堵头封闭, 以免测压接头泄漏影响分流精度。



ISO9001:2008
质量体系认证

意大利维沃尔公司 (VIVOIL) – 成立于1985年，总部位于意大利的德里奥市。
公司的技术力量非常成熟，产品种类齐全，质量优异，高性价比。
产品包括：齿轮泵，齿轮马达和齿轮式同步马达。

产品系列



铝合金
齿轮式同步马达



MIA-FD系列同步马达
抗偏载、高精度



铝合金齿轮泵



铝合金齿轮马达



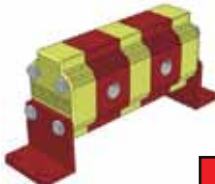
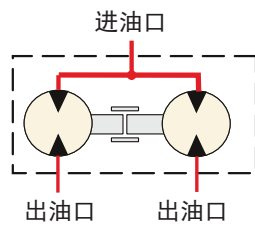
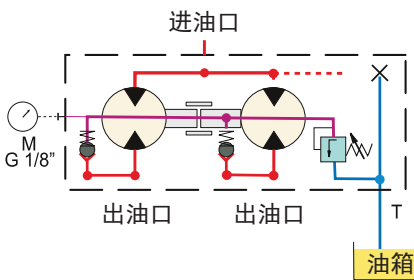
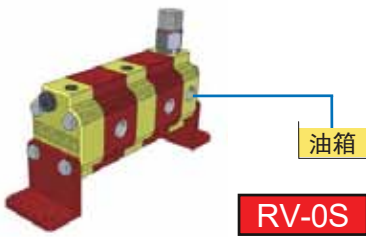
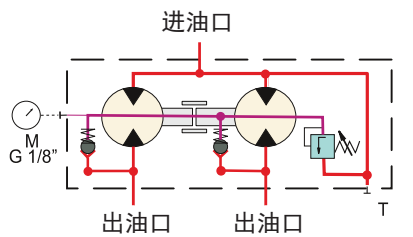
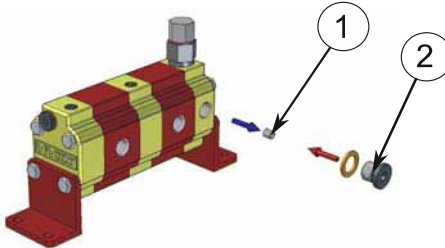
铝合金多联齿轮泵
可供单向或双向旋转

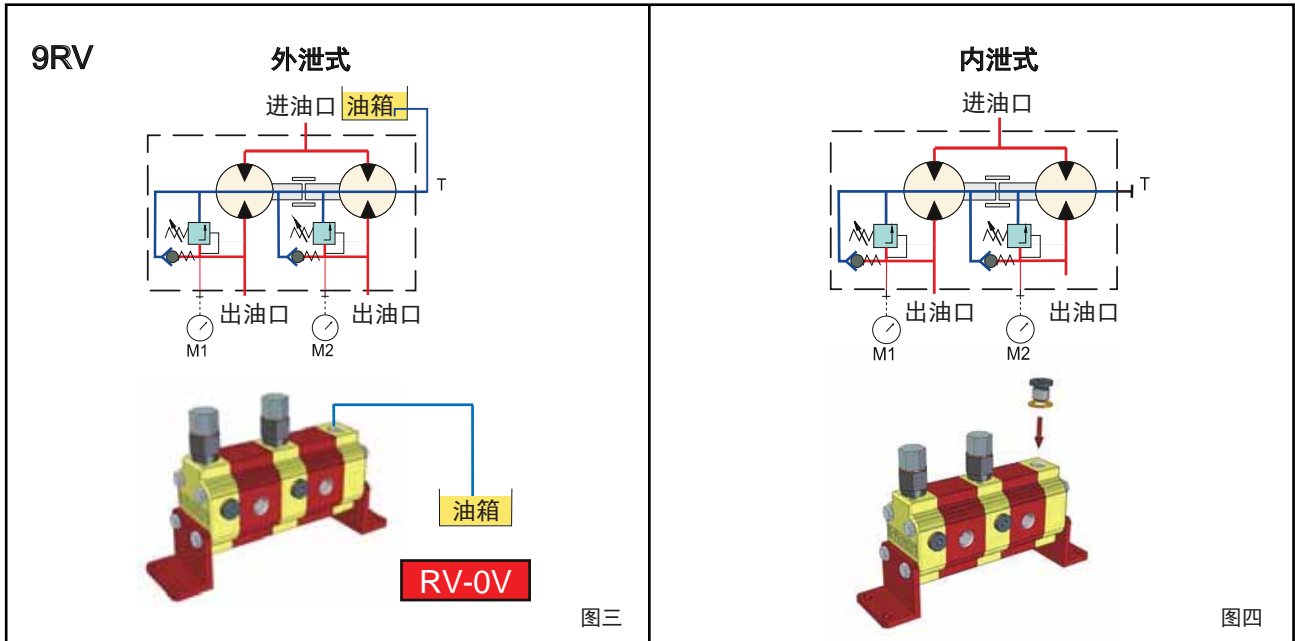
VIVOIL的齿轮式同步马达采用铝合金壳体，包括RV-0, RV-1, RV-2, XV-3共4个尺寸系列，排量范围从0.17~90cc/rev。各系列壳体采用不同颜色的彩色氧化处理，色泽鲜艳，便于区分。

VIVOIL的同步马达有6种不同的结构：

- 9RD - 不带溢流阀的标准结构
- 9RS - 只带一个溢流阀的结构
- 9RV - 各单元都带一个溢流阀的结构
- 9RG - 9RD结构加一个驱动马达
- 9RH - 9RS结构加一个驱动马达
- 9RN - 9RV结构加一个驱动马达

各种结构的功能如下（以RV-0系列为例）：

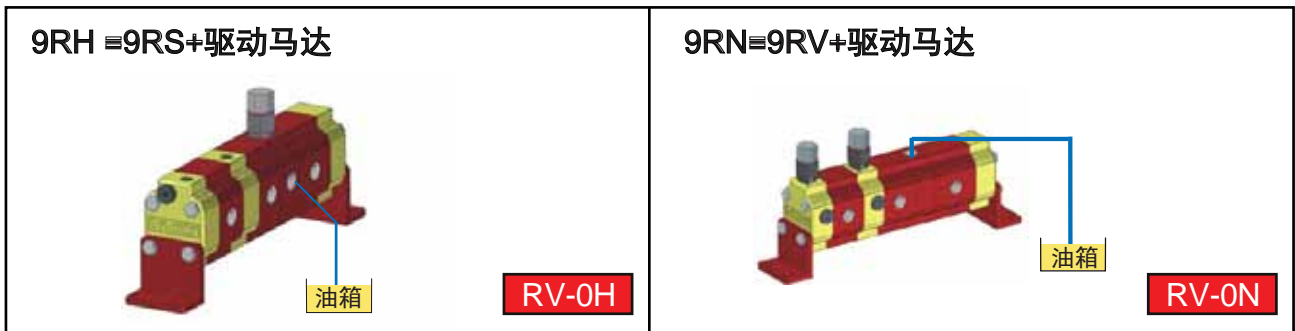
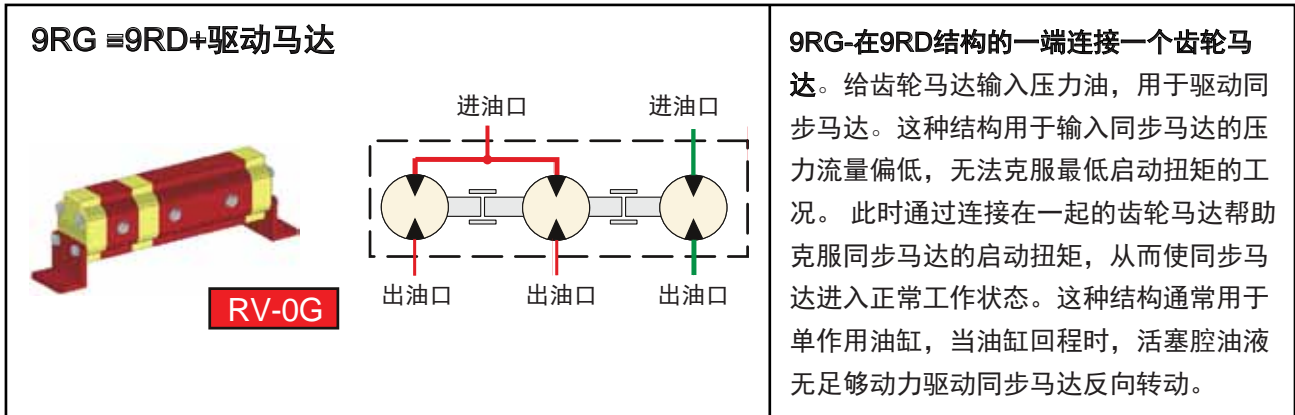
<p>9RD</p>  <p>RV-0D</p> 	<p>9RD-不带溢流阀的标准结构</p> <p>这种结构具有分流，集流的功能，但不具备单元溢流的功能。如用于油缸的同步控制系统中，则无法在行程终点消除同步误差，除非用户自行在同步马达各出口安装溢流阀。</p>
<p>9RS</p> <p>外泄式</p>   <p>RV-0S</p> <p>图一</p>	<p>内泄式</p>   <p>图二</p>
<p>9RS-只带一个溢流阀的结构</p> <p>这种结构不管有几个单元，一个同步马达只带一个溢流阀。该溢流阀控制各个单元的超压，起到油缸同步控制系统中消除行程终点误差的作用。同步马达上带有接口为G1/8”的测压点，用户可根据工况要求做溢流阀的压力设定。</p> <p>同步马达上有泄油口，需直接连接油箱。用户也可采用内泄式连接，如图二所示把泄油堵头②松开后取出里面M6的套筒①，然后再把②堵上。</p>	



9RV-各单元都带一个补油溢流阀的结构

补油溢流阀可以单独设定，独立控制各个单元的压力。当用作集流工况时，任一单元如发生排空，带有一定背压的回油路油液可通过补油单向阀补充油液，避免同步马达个别单元在缺油状态下运转。

9RV结构的泄油管必须安装在油位以下（如图三），避免空气的进入，才能确保同步马达的正常运转。允许采用内泄式连接（如图四），只要把泄油口堵住即可，但此时溢流阀的补油功能失效。

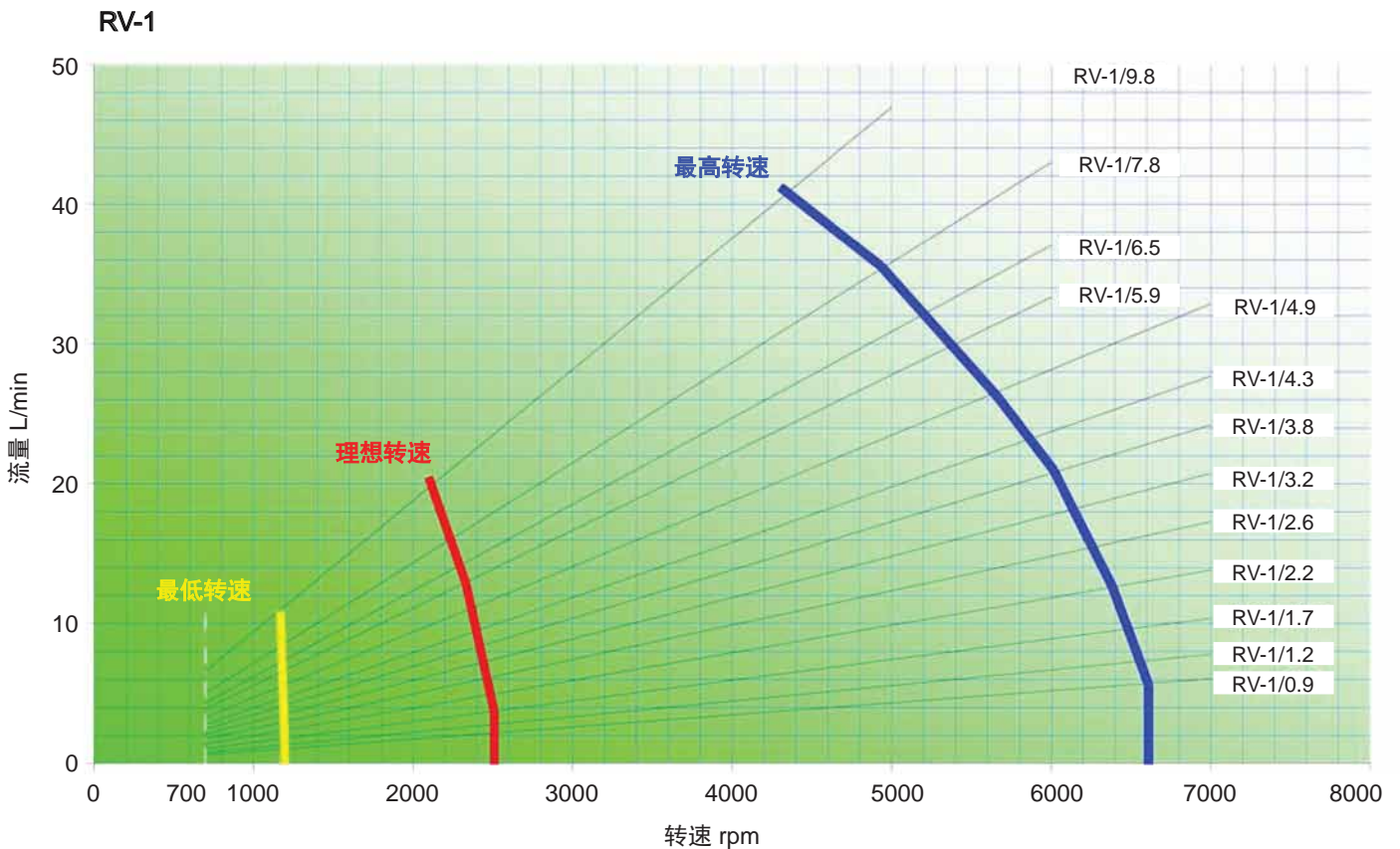
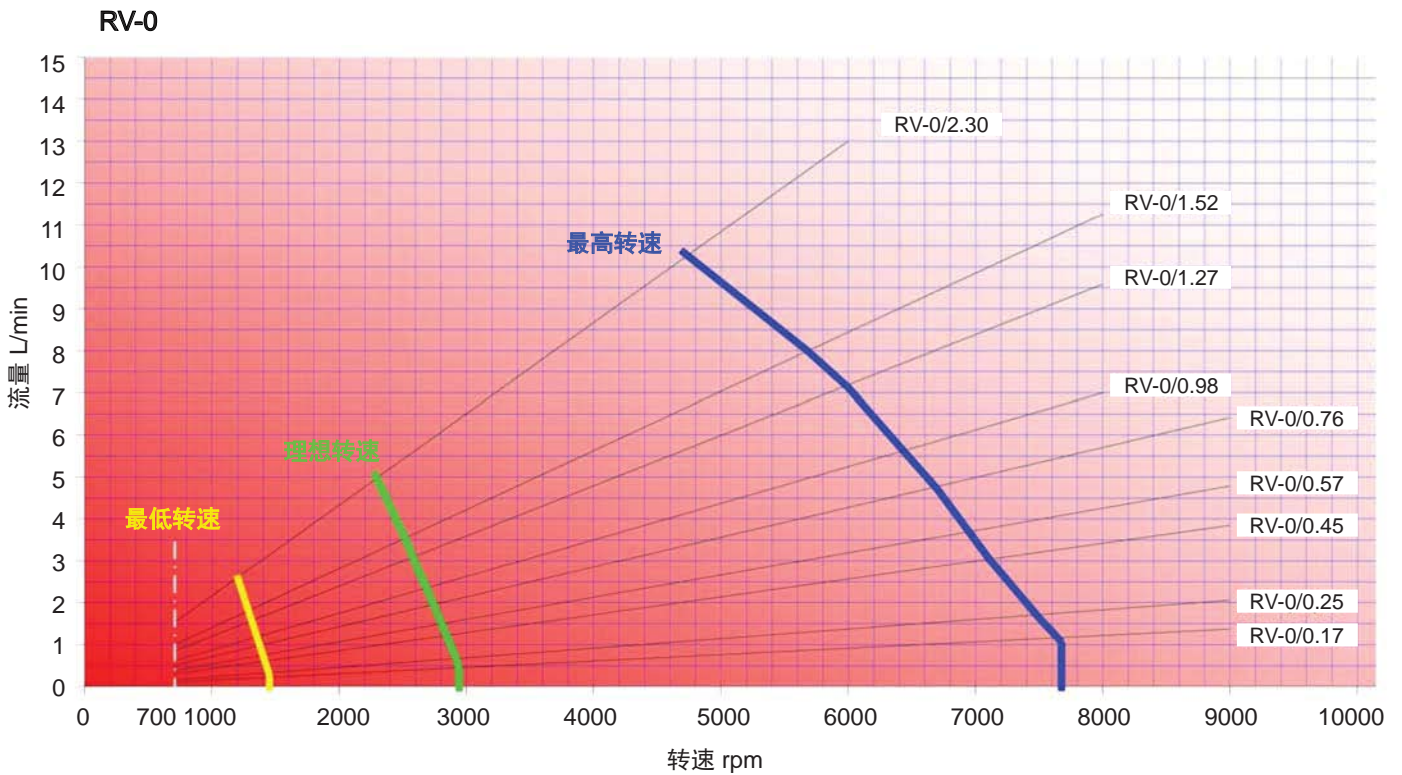


注：关于9RG, 9RH, 9RN的具体选型请咨询上海毅吗。



RV/XV系列铝合金齿轮式同步马达

RV-0系列和RV-1系列同步马达的工作转速范围特别宽，以下是它们的转速-流量曲线：

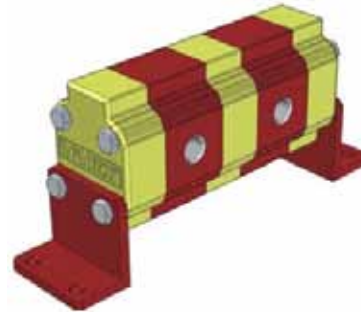


注：允许低于最低转速范围工作，但分流误差会增大；允许高于最高转速范围工作，但同步马达的噪音会增大。因此应合理选择工作转速范围。

RV-0系列

基本技术参数

排量 (cc/rev)	CC 排量代码	最高压力 (bar)	单元输出流量 (L/min)		
			最小	推荐	最大
0.17	01	210	0.2	0.4	1.2
0.25	02	210	0.3	0.7	1.8
0.45	04	210	0.6	1.2	3
0.57	05	210	0.8	1.5	3.8
0.76	06	210	1	2	4.8
0.98	07	210	1.2	2.3	5.6
1.27	09	210	1.5	3	7.2
1.52	11	210	1.9	3.5	8
2.30	13	210	2.6	5	10.3



- 表中列出不同单元排量规格所对应的工作流量范围。同步马达的工作流量越小则分流误差越大，而工作流量越大则阻力损失增加，且噪音也增大。为此建议按表中的“推荐流量”作为工作流量。在选择流量规格时还应同时考虑同步马达分流工况和集流工况不同的流量要求。
- 表中的压力值为最大连续工作压力，允许峰值压力比工作压力高20%。

基本尺寸参数

排量 (cc/rev)	壳体 宽度 A (mm)	Li=两个安装孔中心的距离(mm)														
		单元数														
		2	3	4	5	6	7	8	9	10	11	12	13	14	15	16
0.17	29.3	173.6	225.9	278.2	330.5	382.8	435.1	487.4	539.7	592	644.3	696.6	748.9	801.2	853.5	905.8
0.25	29.9	174.8	227.7	280.6	333.5	386.4	439.3	492.2	545.1	598	650.9	703.8	756.7	809.6	862.5	915.4
0.45	31.5	178	232.5	287	341.5	396	450.5	505	559.5	614	668.5	723	777.5	832	886.5	941
0.76	34	183	240	297	354	411	468	525	582	639	696	753	810	867	924	981
0.98	35.5	186	244.5	303	361.5	420	478.5	537	595.5	654	712.5	771	829.5	888	946.5	1005
1.27	38	191	252	313	374	435	496	557	618	679	740	801	862	923	984	1045
1.52	40	195	258	321	384	447	510	573	636	699	762	825	888	951	1014	1077
2.3	46	207	276	345	414	483	552	621	690	759	828	897	966	1035	1104	1173

注：“A”和“Li”的位置详见各结构图形尺寸。

单元数	2	3	4	5	6	7	8	9	10	11	12	13	14	15	16
进油口数量	1	1	2	2	3	3	4	4	5	5	6	6	7	7	8

RV-0系列不带溢流阀的标准结构

型号表示方法

9RD	NN	CC
-----	----	----

9RD	不带溢流阀的标准结构
NN	同步马达的联数
CC	排量代码

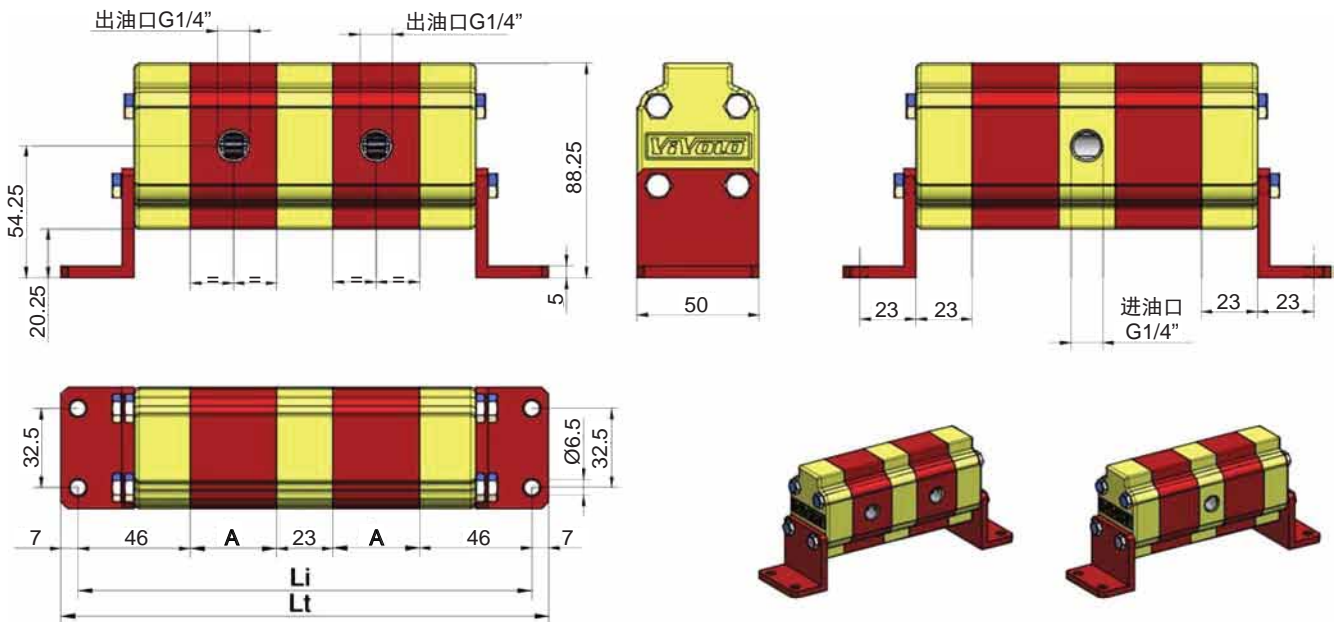
排量 (cc/rev)	CC 排量代码	排量 (cc/rev)	CC 排量代码
0.17	01	0.98	07
0.25	02	1.27	09
0.45	04	1.52	11
0.57	05	2.30	13
0.76	06		

型号示例

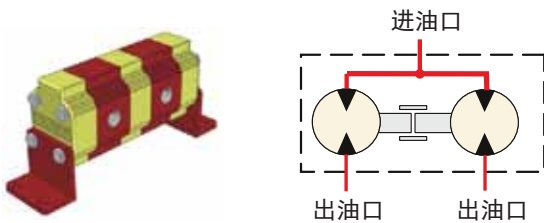
9RD	02	05	表示一个2单元的9RD结构同步马达，2个单元的排量相同，都是0.57cc/rev
-----	----	----	--

9RD	04	05	06	07	11	表示一个4单元的9RD结构同步马达，各单元的排量分别为：0.57/0.76/0.98/1.52cc/rev
-----	----	----	----	----	----	---

基本图形尺寸



注：“A”和“Li”的参数详见Pg22。



RV/XV系列铝合金齿轮式同步马达



RV-0系列只带一个溢流阀的结构

型号表示方法

9RS	NN	M	CC
-----	----	---	----

9RS	带单个溢流阀的结构
NN	同步马达的联数
M	溢流阀的压力设定范围 D:20-140bar, E:70-315bar
CC	排量代码

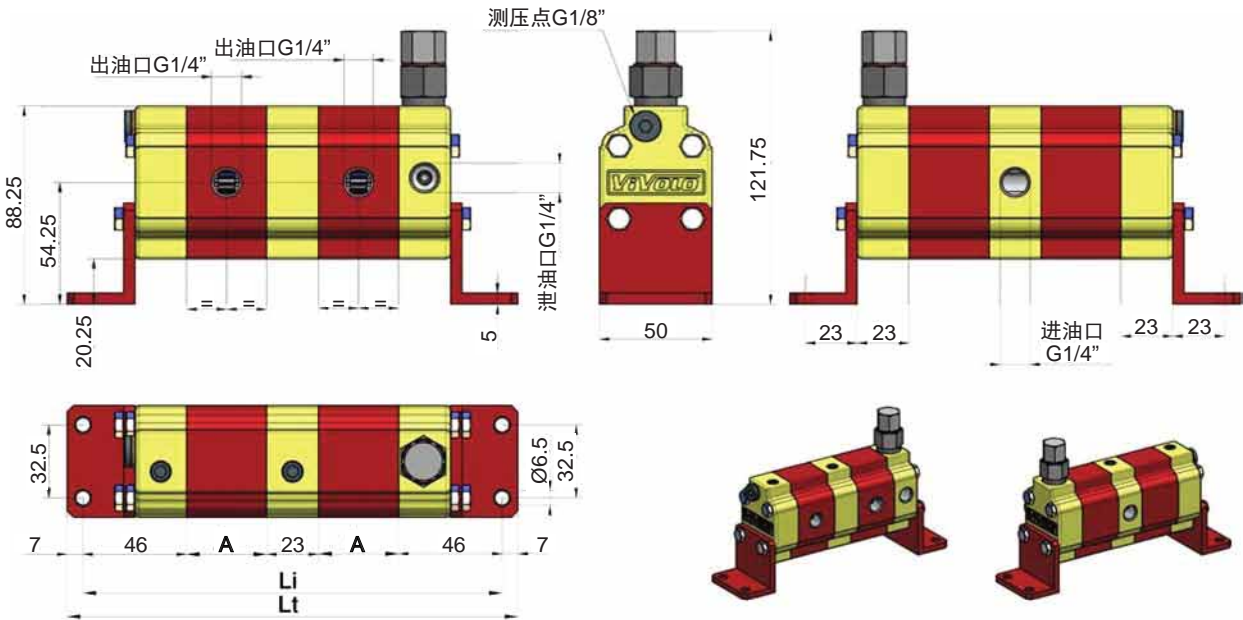
排量 (cc/rev)	CC 排量代码
0.17	01
0.25	02
0.45	04
0.57	05
0.76	06

排量 (cc/rev)	CC 排量代码
0.98	07
1.27	09
1.52	11
2.30	13

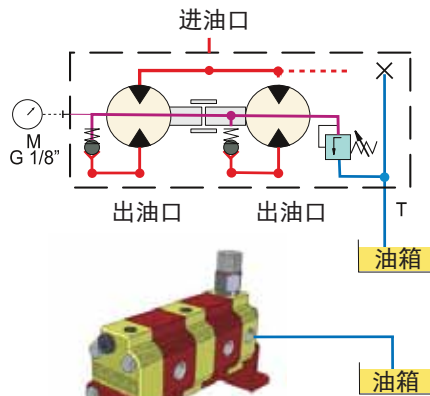
型号示例

9RS	02	D	05	表示一个2单元的9RS结构同步马达，2个单元的排量相同，都是0.57cc/rev，溢流阀的压力设定范围：20-140bar			
9RS	04	E	05	06	07	11	表示一个4单元的9RS结构同步马达，各单元的排量分别为：0.57/0.76/0.98/1.52cc/rev，溢流阀压力设定范围：70-315bar

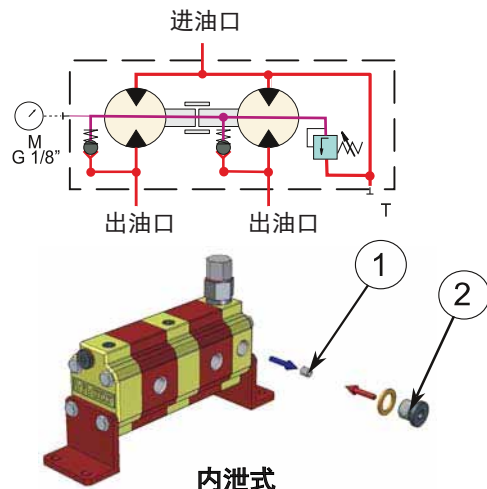
基本图形尺寸



注：“A”和“Li”的参数详见Pg22。



外泄式



内泄式



RV/XV系列铝合金齿轮式同步马达

RV-0系列各单元都带一个溢流阀的结构

型号表示方法

9RV	NN	M	CC
-----	----	---	----

9RV	各单元都带溢流阀的结构
NN	同步马达的联数
M	溢流阀的压力设定范围 A: 7-70bar, B: 35-175bar, C: 70-350bar
CC	排量代码

排量 (cc/rev)	CC 排量代码
0.17	01
0.25	02
0.45	04
0.57	05
0.76	06

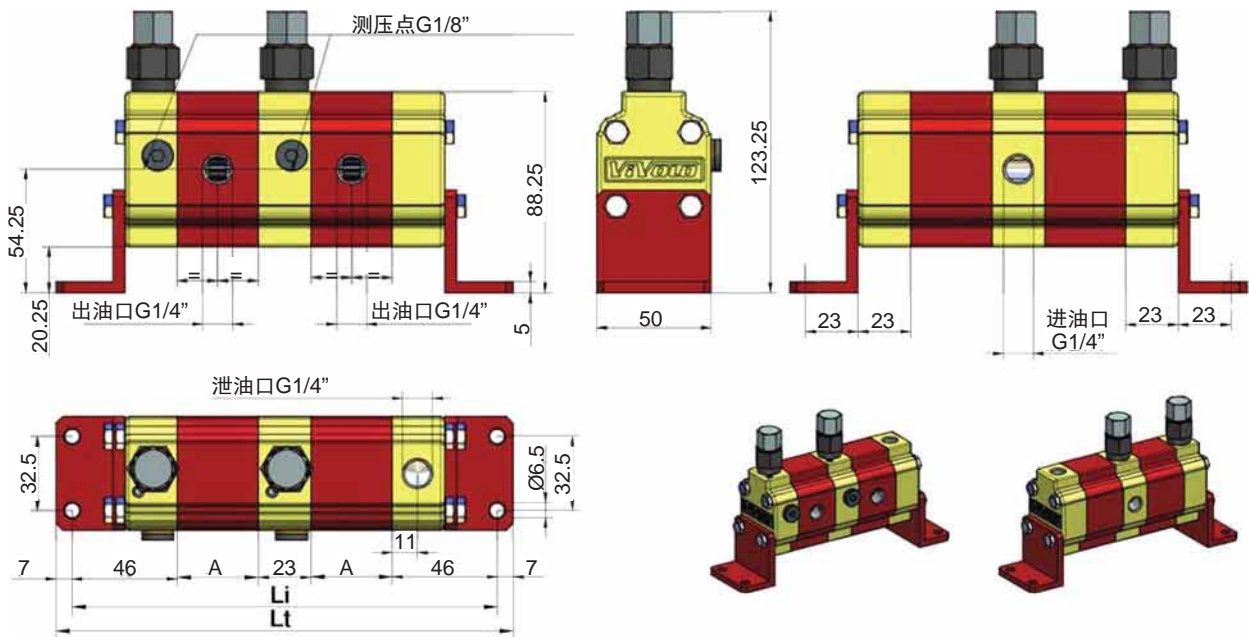
排量 (cc/rev)	CC 排量代码
0.98	07
1.27	09
1.52	11
2.30	13

型号示例

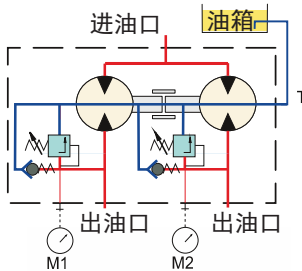
9RV	02	A	05	表示一个2单元的9RV结构同步马达, 2个单元的排量相同, 都是0.57cc/rev, 溢流阀的压力设定范围: 7-70bar
-----	----	---	----	---

9RV	04	B	05	06	07	11	表示一个4单元的9RV结构同步马达, 各单元的排量分别为: 0.57/0.76/0.98/1.52cc/rev, 溢流阀压力设定范围: 35-175bar
-----	----	---	----	----	----	----	---

基本图形尺寸

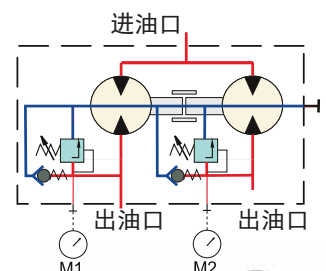
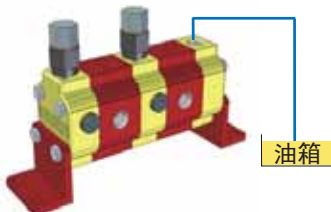


注: “A”和“Li”的参数详见Pg22.



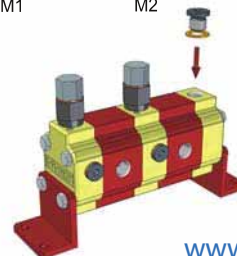
外泄式连接

泄油口必须安装在油箱的油位以下, 避免空气进入, 才能确保同步马达的正常性能。



内泄式连接

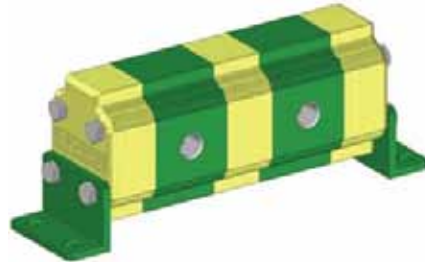
把G1/4"的泄油口堵住。但这样溢流阀的单向补油功能失效。



RV-1系列

基本技术参数

排量 (cc/rev)	CC 排量代码	最高压力 (bar)	单元输出流量 (L/min)		
			最小	推荐	最大
0.9	16	220	1	2	6
1.2	17	220	1.5	3	7
1.7	18	220	2	4	9
2.2	20	220	2.5	5	13
2.6	21	220	3	6	15.5
3.2	23	220	3.5	7.5	18
3.8	25	220	4	8.5	21
4.3	27	220	4.5	9.5	23
4.9	29	220	5.5	11	27
5.9	31	220	6.5	13	30
6.5	32	220	7.5	14	32
7.8	34	210	8.5	16	35.5
9.8	36	200	11	20	41



- 表中列出不同单元排量规格所对应的工作流量范围。同步马达的工作流量越小则分流误差越大，而工作流量越大则阻力损失增加，且噪音也增大。为此建议按表中的“推荐流量”作为工作流量。在选择流量规格时还应同时考虑同步马达分流工况和集流工况不同的流量要求。
- 表中的压力值为最大连续工作压力，允许峰值压力比工作压力高20%。

基本尺寸参数

排量 (cc/rev)	壳体 宽度 A (mm)	Li=两个安装孔中心的距离(mm)														
		单元数														
		2	3	4	5	6	7	8	9	10	11	12	13	14	15	16
0.9	41.5	223	297.5	372	446.5	521	595.5	670	744.5	819	893.5	968	1042.5	1117	1191.5	1266
1.2	42.5	225	300.5	376	451.5	527	602.5	678	753.5	829	904.5	980	1055.5	1131	1206.5	1282
1.7	44	228	305	382	459	536	613	690	767	844	921	998	1075	1152	1229	1306
2.2	46	232	311	390	469	548	627	706	785	864	943	1022	1101	1180	1259	1338
2.6	48	236	317	398	479	560	641	722	803	884	965	1046	1127	1208	1289	1370
3.2	50	240	323	406	489	572	655	738	821	904	987	1070	1153	1236	1319	1402
3.8	52	244	329	414	499	584	669	754	839	924	1009	1094	1179	1264	1349	1434
4.3	54	248	335	422	509	596	683	770	857	944	1031	1118	1205	1292	1379	1466
4.9	57	254	344	434	524	614	704	794	884	974	1064	1154	1244	1334	1424	1514
5.9	60.5	261	354.5	448	541.5	635	728.5	822	915.5	1009	1103	1196	1289.5	1383	1476.5	1570
6.5	63	266	362	458	554	650	746	842	938	1034	1130	1226	1322	1418	1514	1610
7.8	67	274	374	474	574	674	774	874	974	1074	1174	1274	1374	1474	1574	1674
9.8	76	292	401	510	619	728	837	946	1055	1164	1273	1382	1491	1600	1709	1818

注：“A”和“Li”的位置详见各结构图尺寸。

单元数	2	3	4	5	6	7	8	9	10	11	12	13	14	15	16
进油口数量	1	1	2	2	3	3	4	4	5	5	6	6	7	7	8

RV-1系列不带溢流阀的标准结构

型号表示方法

9RD	NN	CC
-----	----	----

9RD	不带溢流阀的标准结构
NN	同步马达的联数
CC	排量代码

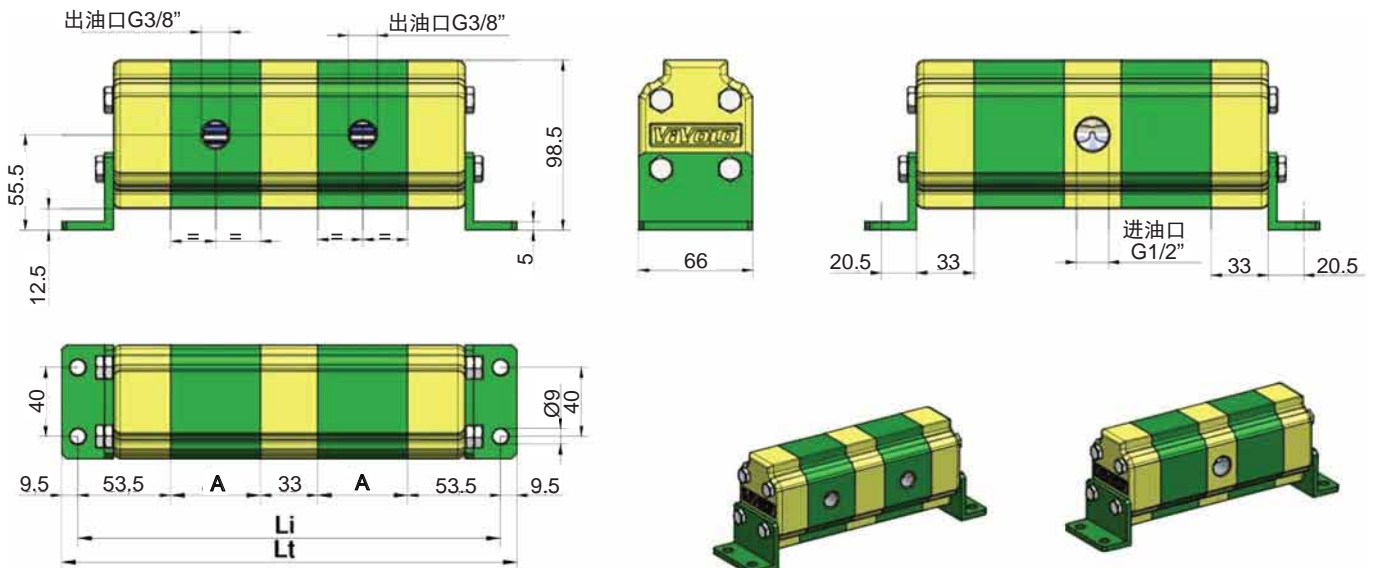
排量 (cc/rev)	CC 排量代码	排量 (cc/rev)	CC 排量代码
0.9	16	4.3	27
1.2	17	4.9	29
1.7	18	5.9	31
2.2	20	6.5	32
2.6	21	7.8	34
3.2	23	9.8	36
3.8	25		

型号示例

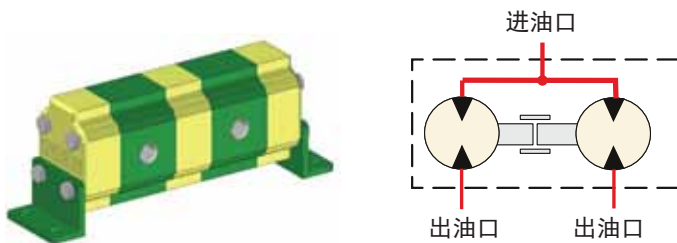
9RD	02	25	表示一个2单元的9RD结构同步马达，2个单元的排量相同，都是3.8cc/rev
-----	----	----	---

9RD	04	25	29	29	32	表示一个4单元的9RD结构同步马达，各单元的排量分别为：3.8/4.9/4.9/6.5cc/rev
-----	----	----	----	----	----	---

基本图形尺寸



注：“A”和“Li”的参数详见Pg26。



RV/XV系列铝合金齿轮式同步马达



RV-1系列只带一个溢流阀的结构

型号表示方法

9RS	NN	M	CC
-----	----	---	----

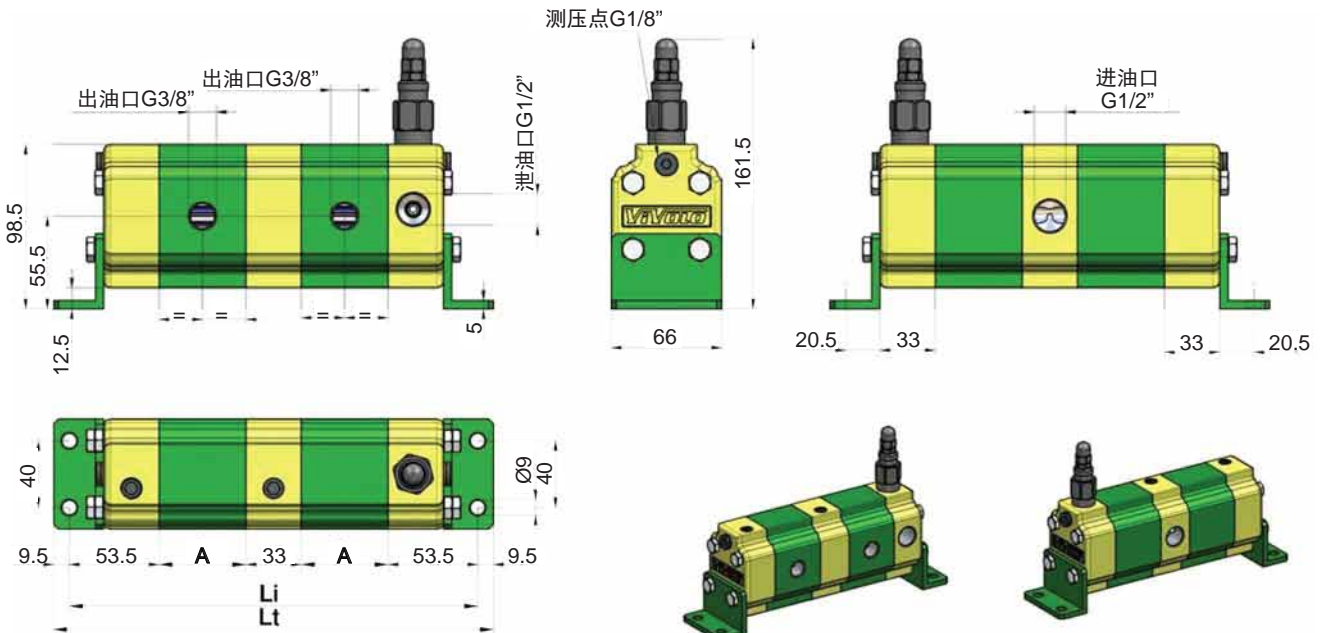
9RS	带单个溢流阀的结构
NN	同步马达的联数
M	溢流阀的压力设定范围 C:10-105bar, D:70-210bar, E:140-350bar
CC	排量代码

排量 (cc/rev)	CC 排量代码	排量 (cc/rev)	CC 排量代码
0.9	16	4.3	27
1.2	17	4.9	29
1.7	18	5.9	31
2.2	20	6.5	32
2.6	21	7.8	34
3.2	23	9.8	36
3.8	25		

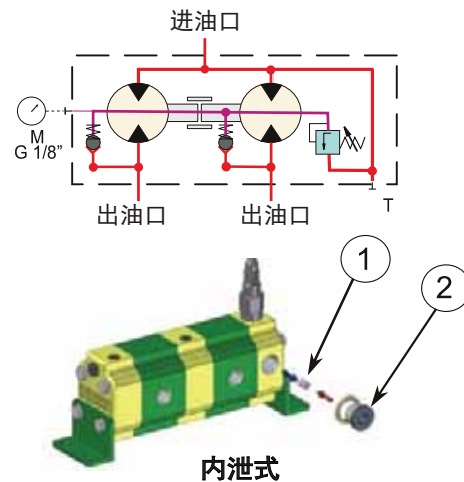
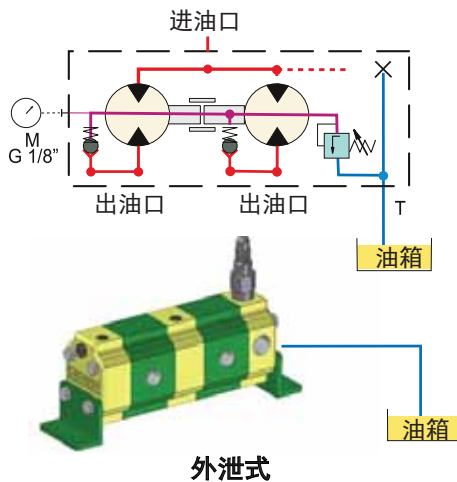
型号示例

9RS	02	C	25	表示一个2单元的9RS结构同步马达，2个单元的排量相同，都是3.8cc/rev，溢流阀的压力设定范围：10-105bar			
9RS	04	D	25	29	29	32	表示一个4单元的9RS结构同步马达，各单元的排量分别为：3.8/4.9/4.9/6.5cc/rev，溢流阀压力设定范围：70-210bar

基本图形尺寸



注：“A”和“Li”的参数详见Pg26。



RV-1系列各单元都带一个溢流阀的结构

型号表示方法

9RV	NN	M	CC
-----	----	---	----

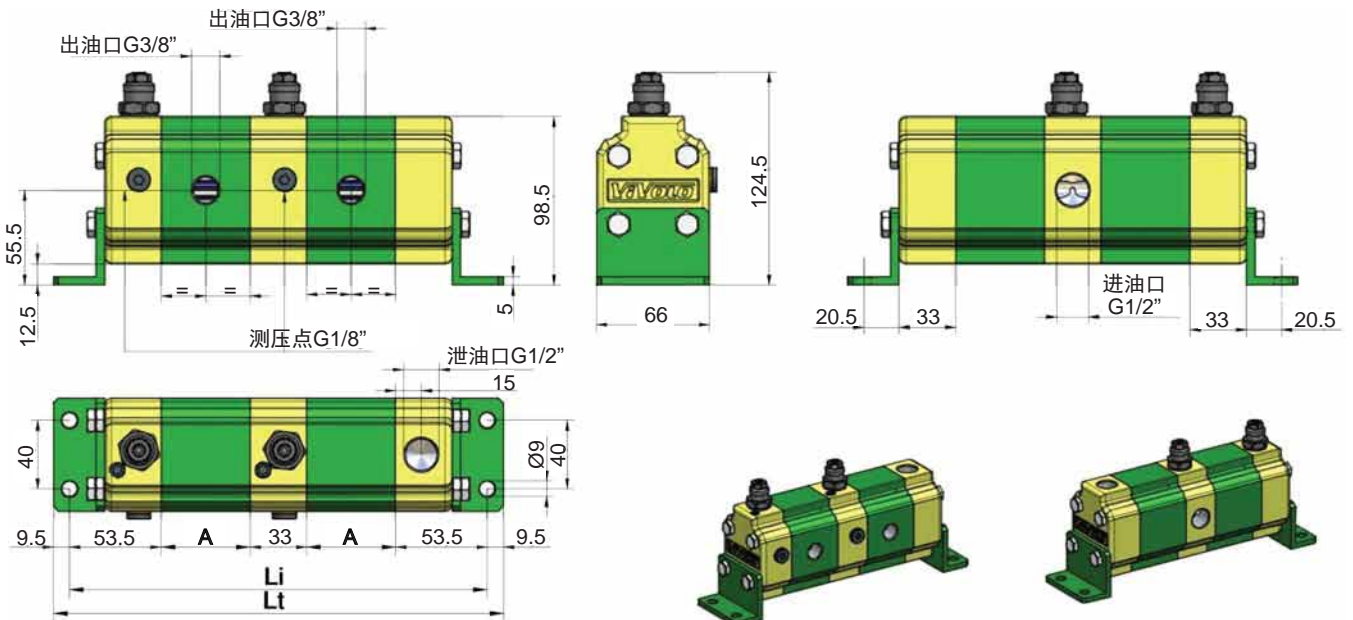
9RV	各单元都带溢流阀的结构
NN	同步马达的联数
M	溢流阀的压力设定范围 A: 7-210bar, B: 105-420bar
CC	排量代码

排量 (cc/rev)	CC 排量代码	排量 (cc/rev)	CC 排量代码
0.9	16	4.3	27
1.2	17	4.9	29
1.7	18	5.9	31
2.2	20	6.5	32
2.6	21	7.8	34
3.2	23	9.8	36
3.8	25		

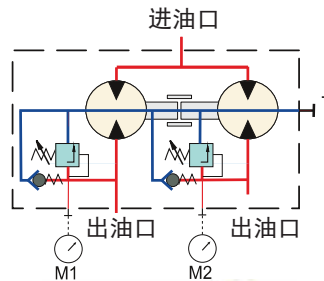
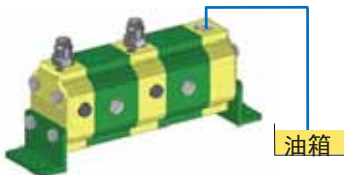
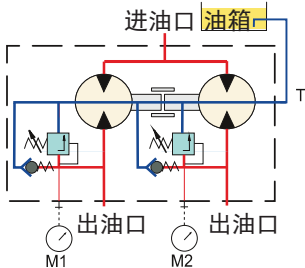
型号示例

9RV	02	A	25	表示一个2单元的9RV结构同步马达, 2个单元的排量相同, 都是3.8cc/rev, 溢流阀的压力设定范围: 7-210bar			
9RV	04	B	25	29	29	32	表示一个4单元的9RV结构同步马达, 各单元的排量分别为: 3.8/4.9/4.9/6.5cc/rev, 溢流阀压力设定范围: 105-420bar

基本图形尺寸



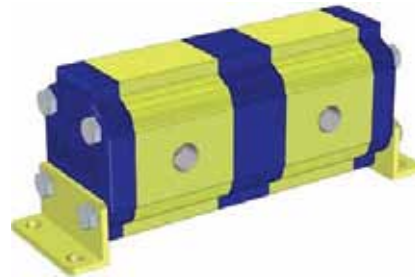
注: "A"和"Li"的参数详见Pg26。



RV-2系列

基本技术参数

排量 (cc/rev)	CC 排量代码	最高压力 (bar)	单元输出流量 (L/min)		
			最小	推荐	最大
4	41	210	4.8	7.6	10
6	43	210	7.2	10.8	15
9	45	210	10.8	15.1	22.5
11	47	210	13.2	19.4	27.5
14	49	200	16.8	25.9	35
17	51	200	20.4	30.2	42.5
19	53	190	22.8	34.6	47.5
22	55	180	26.4	41	55
26	57	160	31.2	45.4	65
30	59	160	36	54	75
34	61	140	40.8	61.6	85
40	63	130	48	71.3	100



- 表中列出不同单元排量规格所对应的工作流量范围。同步马达的工作流量越小则分流误差越大，而工作流量越大则阻力损失增加，且噪音也增大。为此建议按表中的“推荐流量”作为工作流量。在选择流量规格时还应同时考虑同步马达分流工况和集流工况不同的流量要求。
- 表中的压力值为最大连续工作压力，允许峰值压力比工作压力高20%。

基本尺寸参数

排量 (cc/rev)	壳体 宽度 A (mm)	Li=两个安装孔中心的距离(mm)														
		单元数														
		2	3	4	5	6	7	8	9	10	11	12	13	14	15	16
4	47	218	309	400	491	582	673	764	855	946	1037	1128	1219	1310	1401	1492
6	50	224	318	412	506	600	694	788	882	976	1070	1164	1258	1352	1446	1540
9	54	232	330	428	526	624	722	820	918	1016	1114	1212	1310	1408	1506	1604
11	58	240	342	444	546	648	750	852	954	1056	1158	1260	1362	1464	1566	1668
14	64	252	360	468	576	684	792	900	1008	1116	1224	1332	1440	1548	1656	1764
17	68	260	372	484	596	708	820	932	1044	1156	1268	1380	1492	1604	1716	1828
19	72	268	384	500	616	732	848	964	1080	1196	1312	1428	1544	1660	1776	1892
22	78	280	402	524	646	768	890	1012	1134	1256	1378	1500	1622	1744	1866	1988
26	82	288	414	540	666	792	918	1044	1170	1296	1422	1548	1674	1800	1926	2052
30	90	304	438	572	706	840	974	1108	1242	1376	1510	1644	1778	1912	2046	2180
34	97	318	459	600	741	882	1023	1164	1305	1446	1587	1728	1869	2010	2151	2292
40	106	336	486	636	786	936	1086	1236	1386	1536	1686	1836	1986	2136	2286	2436

注：“A”和“L”的位置详见各结构图尺寸。

单元数	2	3	4	5	6	7	8	9	10	11	12	13	14	15	16
进油口数量	1	1	2	2	3	3	4	4	5	5	6	6	7	7	8

RV-2系列不带溢流阀的标准结构

型号表示方法

9RD	NN	CC
-----	----	----

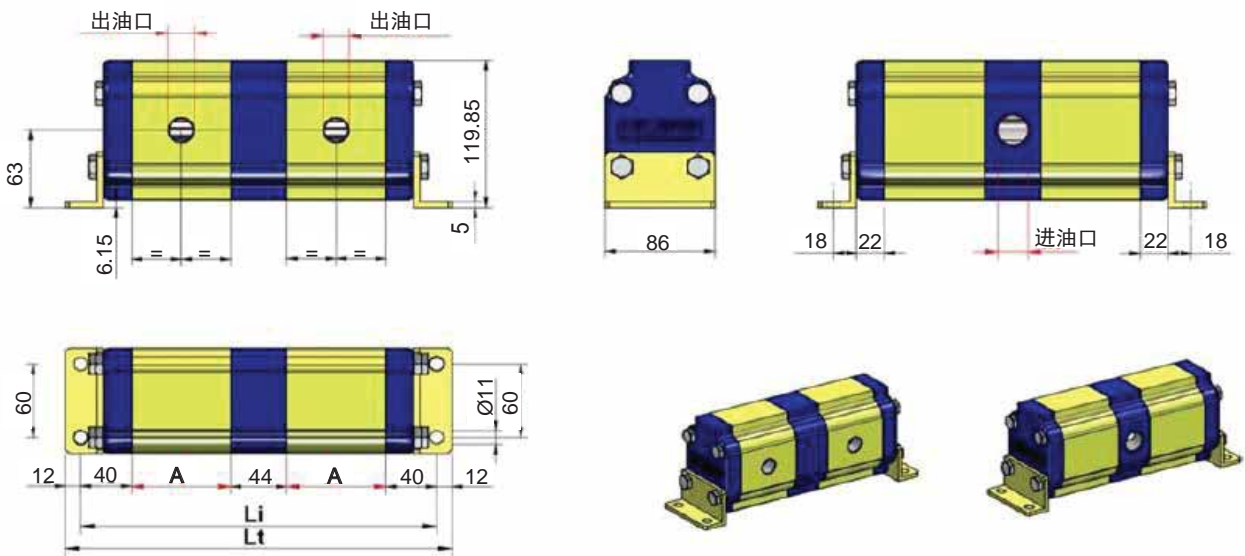
9RD	不带溢流阀的标准结构
NN	同步马达的联数
CC	排量代码

排量 (cc/rev)	CC 排量代码	排量 (cc/rev)	CC 排量代码
4	41	19	53
6	43	22	55
9	45	26	57
11	47	30	59
14	49	34	61
17	51	40	63

型号示例:

9RD	02	47	表示一个2单元的9RD结构同步马达, 2个单元的排量相同, 都是11cc/rev			
9RD	04	45	49	49	55	表示一个4单元的9RD结构同步马达, 各单元的排量分别为: 9/14/14/22cc/rev

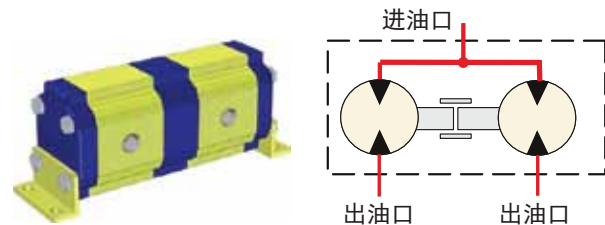
基本尺寸参数



注: “A”和“Li”的参数详见Pg30。

进出油口形式

排量(cc/rev)	进油口	出油口
4	G 3/4"	G 1/2"
6	G 3/4"	G 1/2"
9	G 3/4"	G 1/2"
11	G 3/4"	G 1/2"
14	G 3/4"	G 1/2"
17	G 3/4"	G 1/2"
19	G 3/4"	G 1/2"
22	G 3/4"	G 1/2"
26	G 1"	G 3/4"
30	G 1"	G 3/4"
34	G 1"	G 3/4"
40	G 1"	G 3/4"



RV/XV系列铝合金齿轮式同步马达



RV-2系列各单元都带一个溢流阀的结构

型号表示方法

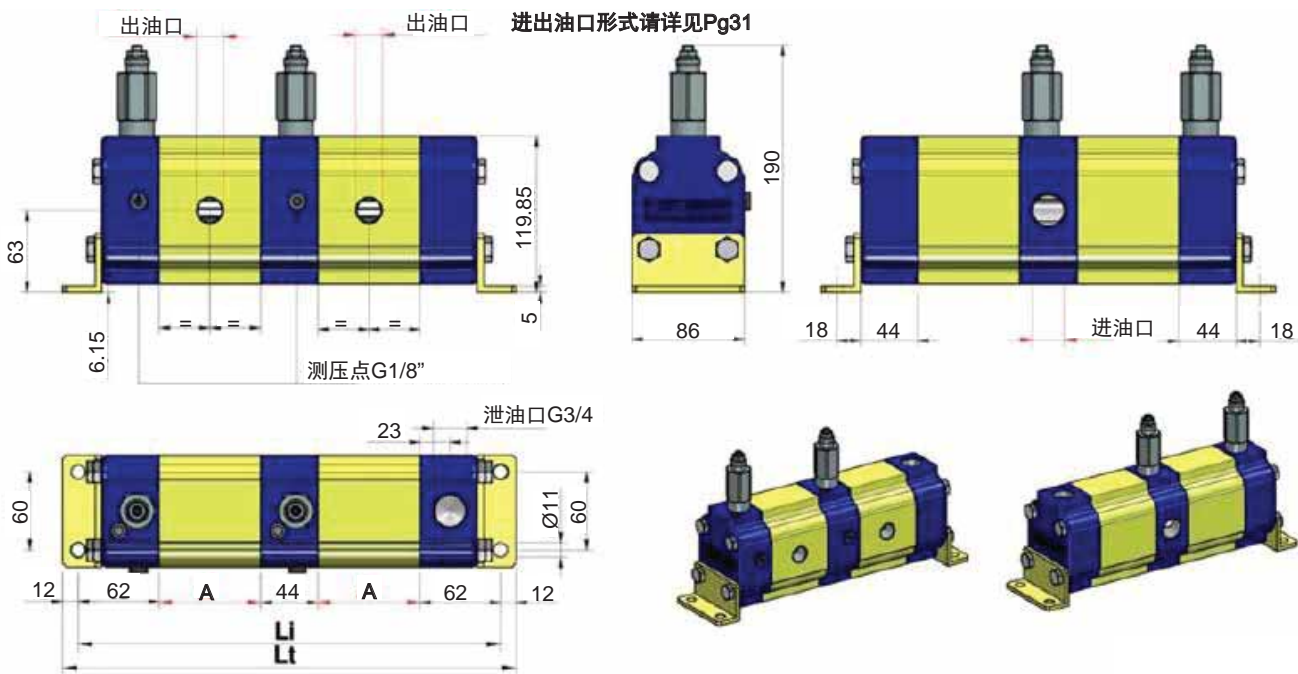
9RV	NN	M	CC
-----	----	---	----

9RV	各单元都带溢流阀的结构	各单元都带一个补油溢流阀，可以单独设定，独立控制各个单元的压力。当用作集流工况时，任一单元如发生排空，带有一定背压的回油路油液可通过补油单向阀补充油液，避免同步马达个别单元在缺油状态运转。
NN	同步马达的联数	
M	溢流阀的压力设定范围 A:10-105bar, B:70-210bar, C:140-350bar	
CC	排量代码(参数详见Pg31)	

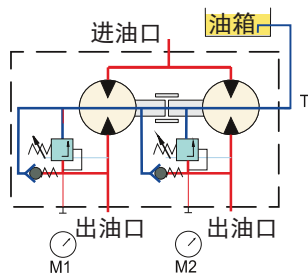
型号示例

9RV	02	A	47	表示一个2单元的9RV结构同步马达，2个单元的排量相同，都是11cc/rev，溢流阀的压力设定范围：7-70bar			
9RV	04	B	45	49	49	55	表示一个4单元的9RV结构同步马达，各单元的排量分别为：9/14/14/22cc/rev，溢流阀压力设定范围：70-210bar

基本尺寸参数

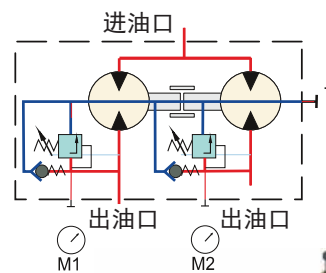


注：“A”和“Li”的参数详见Pg30。



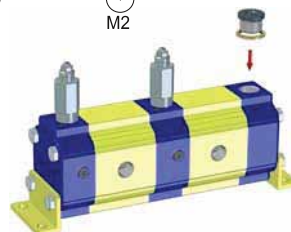
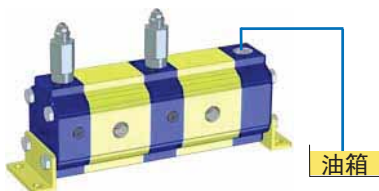
外泄式连接

泄油口必须安装在油箱的油位以下，避免进入空气，以确保同步马达的正常性能。



内泄式连接

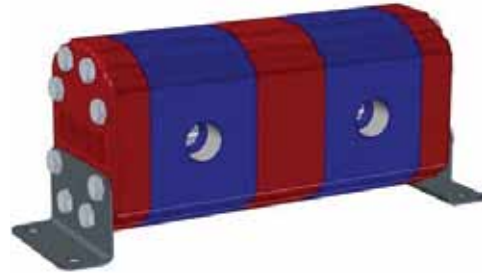
把G1/2”的泄油口堵住。但这样溢流阀的单向补油功能失效。



XV-3系列

基本技术参数

排量 (cc/rev)	CC 排量代码	最高压力 (bar)	单元输出流量 (L/min)		
			最小	推荐	最大
15	66	300	18	27.5	37.5
18	68	300	21.5	32.5	45
21	70	280	25	38	52.5
27	72	250	32.5	48	67.5
32	74	250	38	57	80
38	78	250	41	60	91
43	79	250	43	64.5	99
47	80	230	47	70.5	108
51	81	230	51	76.5	117
54	82	230	54	81	124
61	83	230	56	82	126
64	85	210	57	83	128
70	86	200	63	91	140
74	87	180	66.5	96	148
90	89	150	81	117	180



- 表中列出不同单元排量规格所对应的工作流量范围。同步马达的工作流量越小则分流误差越大，而工作流量越大则阻力损失增加，且噪音也增大。为此建议按表中的“推荐流量”作为工作流量。在选择流量规格时还应同时考虑同步马达分流工况和集流工况不同的流量要求。
- 表中的压力值为最大连续工作压力，允许峰值压力比工作压力高20%。

基本尺寸参数

排量 (cc/rev)	壳体 宽度 A (mm)	Li=两个安装孔中心的距离(mm)														
		单元数														
		2	3	4	5	6	7	8	9	10	11	12	13	14	15	16
15	66	302	428	554	680	806	932	1058	1184	1310	1436	1562	1688	1814	1940	2066
18	68	306	434	562	690	818	946	1074	1202	1330	1458	1586	1714	1842	1970	2098
21	71	312	443	574	705	836	967	1098	1229	1360	1491	1622	1753	1884	2015	2146
27	75	320	455	590	725	860	995	1130	1265	1400	1535	1670	1805	1940	2075	2210
32	80	330	470	610	750	890	1030	1170	1310	1450	1590	1730	1870	2010	2150	2290
38	85	340	485	630	775	920	1065	1210	1355	1500	1645	1790	1935	2080	2225	2370
43	89	348	497	646	795	944	1093	1242	1391	1540	1689	1838	1987	2136	2285	2434
47	92	354	506	658	810	962	1114	1266	1418	1570	1722	1874	2026	2178	2330	2482
51	95	360	515	670	825	980	1135	1290	1445	1600	1755	1910	2065	2220	2375	2530
54	98	366	524	682	840	998	1156	1314	1472	1630	1788	1946	2104	2262	2420	2578
61	103	376	539	702	865	1028	1191	1354	1517	1680	1843	2006	2169	2332	2495	2658
64	106	382	548	714	880	1046	1212	1378	1544	1710	1876	2042	2208	2374	2540	2706
70	111	392	563	734	905	1076	1247	1418	1589	1760	1931	2102	2273	2444	2615	2786
74	114	398	572	746	920	1094	1268	1442	1616	1790	1964	2138	2312	2486	2660	2834
90	124	418	602	786	970	1154	1338	1522	1706	1890	2074	2258	2442	2626	2810	2994

注：“A”和“Li”的位置详见各结构图形尺寸。

单元数	2	3	4	5	6	7	8	9	10	11	12	13	14	15	16
进油口数量	1	2	2	3	3	4	4	5	5	6	6	7	7	8	8

XV-3系列不带溢流阀的标准结构

型号表示方法

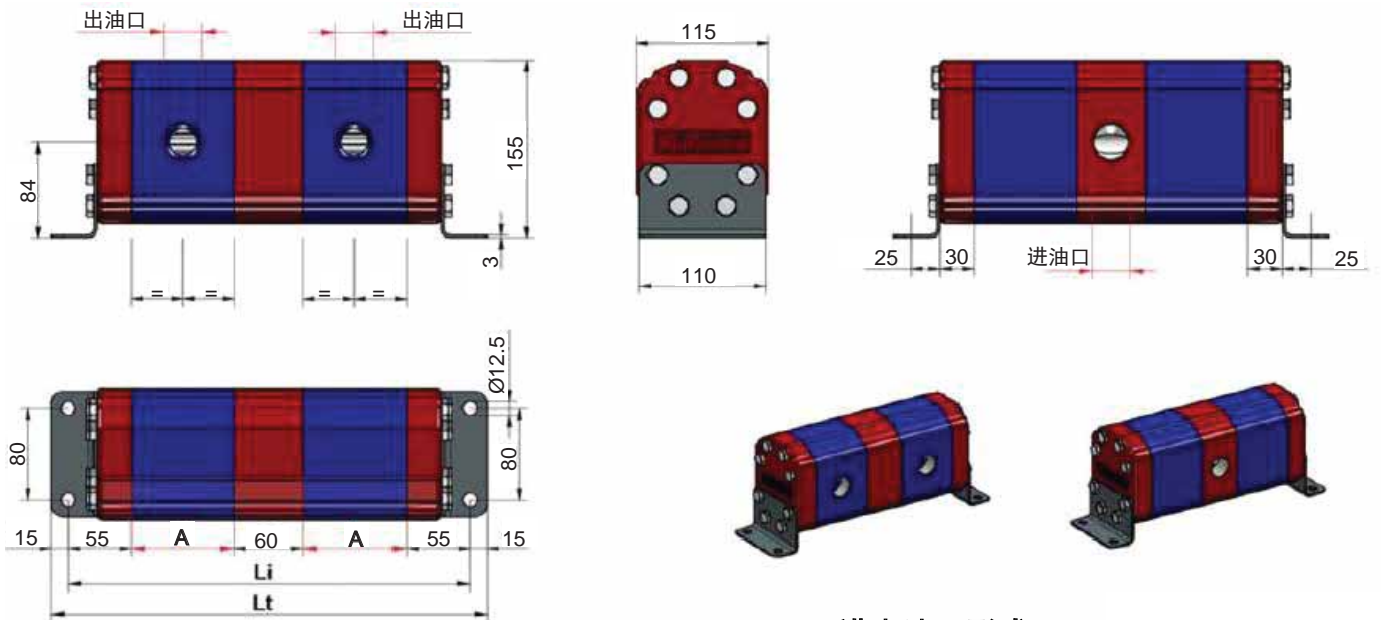
9D	NN	CC
----	----	----

9D	不带溢流阀的标准结构
NN	同步马达的联数
CC	排量代码 (参数详见Pg33)

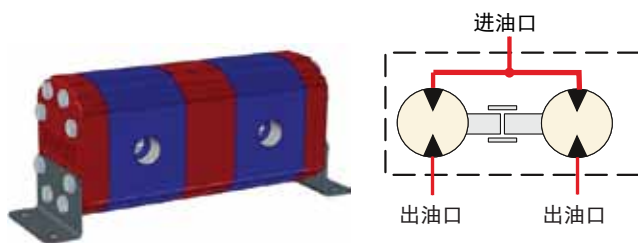
型号示例

9D	02	78	表示一个2单元的9D结构同步马达, 2个单元的排量相同, 都是38cc/rev			
9D	04	70	81	81	86	表示一个4单元的9D结构同步马达, 各单元的排量分别为: 21/51/51/70cc/rev

基本图形尺寸



注: “A”和“Li”的参数详见Pg33。



进出油口形式

排量(cc/rev)	进油口	出油口
15	G 1"	G 1/2"
18	G 1"	G 1/2"
21	G 1"	G 1/2"
27	G 1"	G 3/4"
32	G 1"	G 3/4"
38	G 1"	G 3/4"
43	G 1"	G 1"
47	G 1 1/4"	G 1"
51	G 1 1/4"	G 1"
54	G 1 1/4"	G 1"
61	G 1 1/4"	G 1"
64	G 1 1/4"	G 1"
70	G 1 1/4"	G 1"
74	G 1 1/4"	G 1"
90	G 1 1/4"	G 1 1/4"

MIA-FD是一种阀块式及时自动补偿型同步马达，它具有以下特点：

- 高精度分流-利用对内部元件的高精度控制及增添的快速自动补偿系统，消除单元间压力差异对内泄漏的影响，实现高精度分流而不受负载差异的影响。
- 模块化-各单元成为一个独立单元
- 可叠加-利用叠加阀接口，各单元可叠加国际标准的 CETOP NG6, ISO44-1-03-02-05各种功能叠加阀。
- 由于各单元的独立性，同步马达不再具有增压功能，因此也不再需要在同步马达出口安装溢流阀，压力完全由输入压力控制。
- 结构紧凑，安装方便。当采用46#液压油，45℃工作温度以及偏载180bar时，分流误差小于0.8%；当60℃温度，偏载170bar时，分流误差小于1.6%，所以它是高精度抗偏载齿轮式同步马达。



主要技术参数

排量 (cc/rev)	最高压力 (bar)	单元流量 (L/min)			进口总流量 (L/min)									
					单元数									
		最小	推荐	最大	2	3	4	5	6	7	8	9	10	
0.9	250	1	2	6	4	6	8	10	12	14	16	18	20	
1.2	250	1.5	3	7	6	9	12	15	18	21	24	27	30	
1.7	250	2	4	9.5	8	12	16	20	24	28	32	36	40	
2.2	250	2.5	5	13	10	15	20	25	30	35	40	45	50	
2.6	250	3	6	16	12	18	24	30	36	42	48	54	60	
3.2	250	3.5	7	19	14	21	28	35	42	49	56	63	70	
3.8	250	4.5	8	22.5	16	24	32	40	48	56	64	72	80	
4.3	250	5	9	26	18	27	36	45	54	63	72	81	90	
4.9	250	5.5	11	29	22	33	44	55	66	77	88	99	110	
5.9	220	6.5	13	30	26	39	52	65	78	91	104	117	130	
6.5	220	7.5	14	33	28	42	56	70	84	98	112	126	140	
7.8	210	8.5	17	38	34	51	68	85	102	119	136	153	170	
9.8	200	11	22	38	44	66	88	110	132	154	176	198	220	

进油口数量

进口总流量 (L/min)	建议最少进油口数量
<50	1
<90	
>90	2

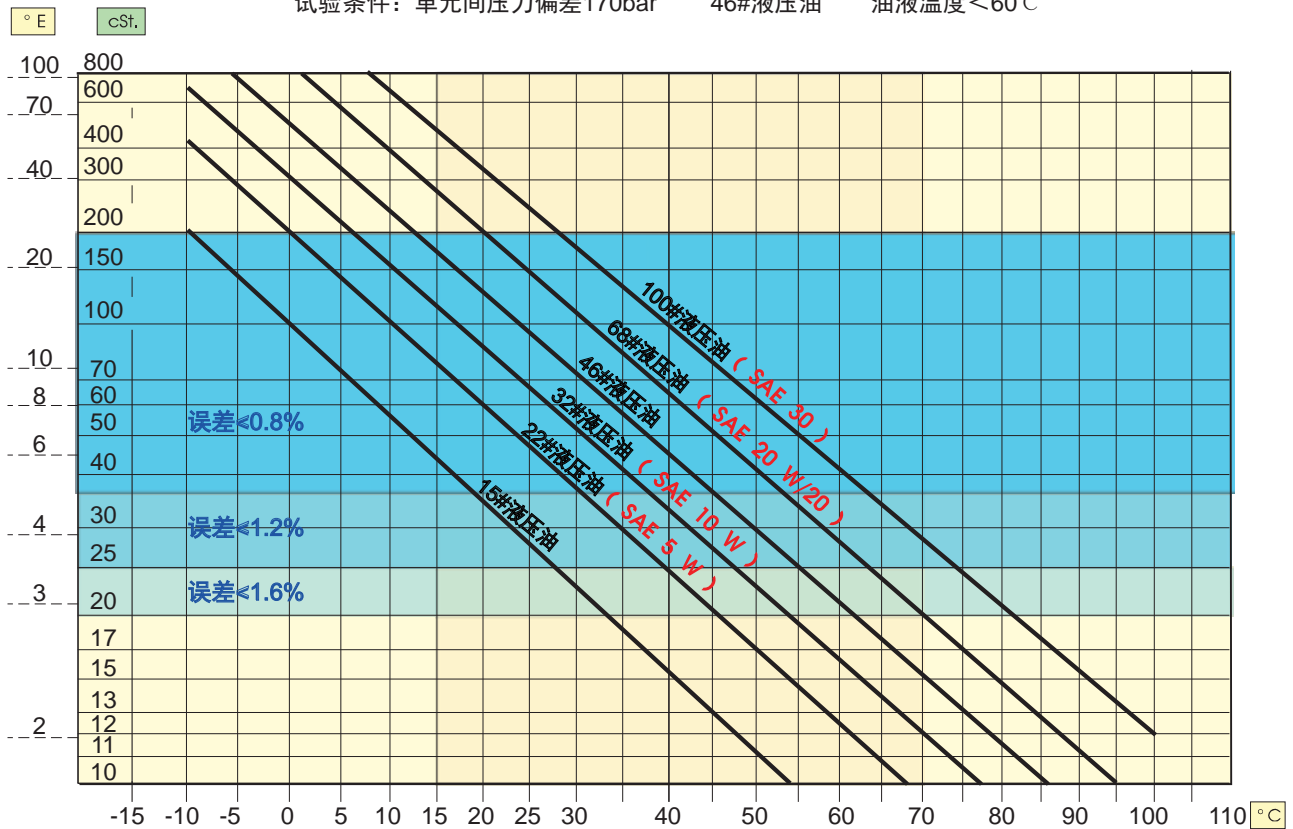
仅适用于MVE带组合控制阀系列
<50 (L/min)

使用介质：矿物油	许用粘度范围：12-500cst
油液清洁度：ISO4406-19/17/14 (NAS-8级)	环境温度：-20到+80℃
推荐粘度范围：20-200cst	介质温度：-15到75℃

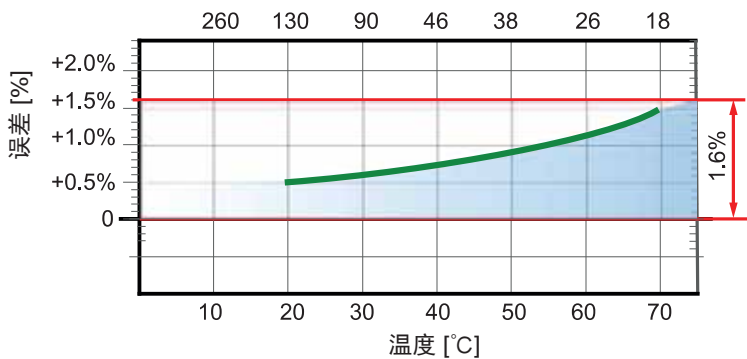
油液-温度-粘度-分流精度曲线

分流精度: <1.6%

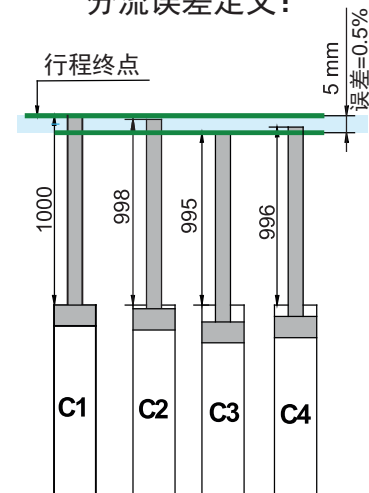
试验条件: 单元间压力偏差170bar 46#液压油 油液温度<60℃



46#液压油的运动粘度[mm²/s]



分流误差定义:



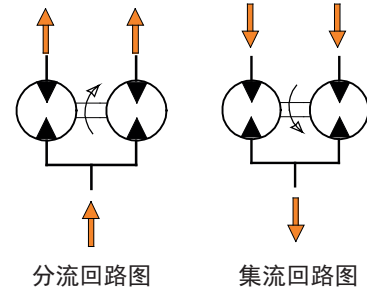
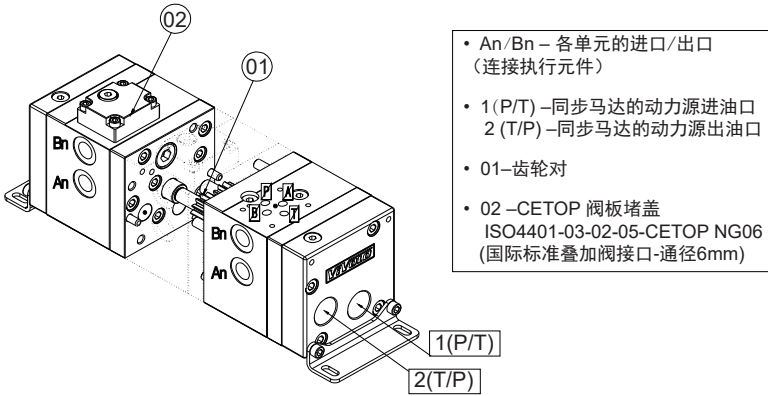
MIA-FD的分流误差定义:

如上图所示, 假设一个4单元同步马达控制4个油缸的同步, 总行程1000mm。当最快的一个油缸到达终点时, 如测得最慢的一个差值是5mm, 则误差为 $5/1000=0.5\%$

注意: 系统的误差除了同步马达之外还受到油液压缩性, 系统中其它元件的内泄漏, 系统各单元容腔刚度的差异等因素影响。为此必须注意系统的整体设计。

MIA-FD的基本结构

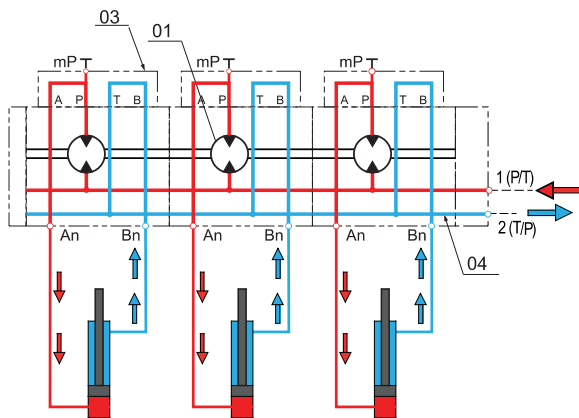
如图所示，MIA-FD同步马达有2个或多个单元组成。每个单元有一对齿轮对，各单元的排量由齿轮对的尺寸决定。各单元齿轮对同轴连接，可双向旋转。因此可用作分流或集流。



MIA-FD同步马达的内部具有自动补偿系统，它的分流误差不受单元间压差的影响，且不需要做任何调节。由于这种同步马达的单元独立性，它不具备增压功能。因此也不需要出口加溢流阀，因为出口压力完全由进口压力控制。

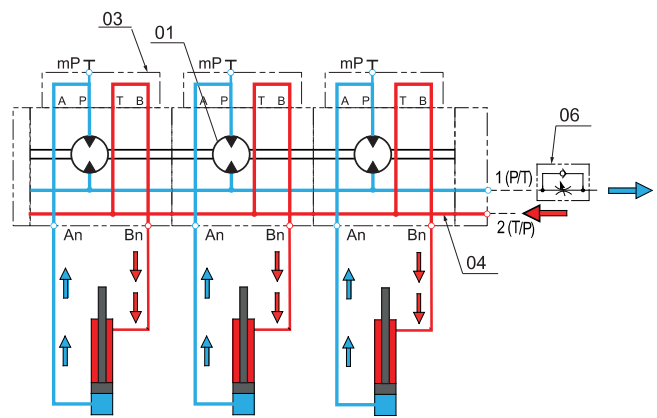
MIA-FD的分流工况

如下图：1(P/T)为输入口，An为输出口 – 流经各齿轮单元，自动补偿系统，到达各单元的叠加阀P口。阀板堵盖连通P和A，从An输出。此时Bn与叠加阀B口相通。阀板堵盖上的B口与T口相通，连通总回油路04，从2(P/T)回油输入。因此，Bn口用作执行元件的回油路。



MIA-FD的集流工况：

如下图：同步马达的输入流量从An进入，到达叠加阀A口。叠加阀板堵盖与P口相通，从而进入齿轮单元，然后从1(P/T)口流出。这种工况下建议在1(P/T)出口外设置一个可调的单向节流阀，用以建立回油背压，阻止流量冲击并提高分流精度。



注意：

上述2种工况下，叠加阀口的转换：

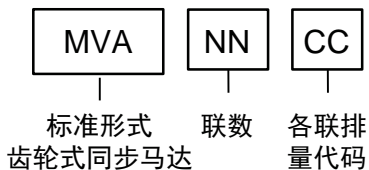
- 分流工况-叠加阀口P是输出口，T是回油口
- 集流工况-叠加阀口P是回油口，T是输出口。

MIA-FD系列高精度抗偏载同步马达



MIA-FD系列标准结构

型号表示方法



右端盖的重量为0.8kg
左端盖的重量为0.6kg

排量 (cc/rev)	排量 代码 CC	壳体 宽度 A	最高 压力 (bar)	单元流量(L/min)			单元 重量 (kg)
				最小	推荐	最大	
0.9	16	74.5	250	1	2	6	2.3
1.2	17	75.5	250	1.5	3	7	2.3
1.7	18	77	250	2	4	9.5	2.3
2.2	20	79	250	2.5	5	13	2.4
2.6	21	81	250	3	6	16	2.4
3.2	23	83	250	3.5	7	19	2.5
3.8	25	85	250	4.5	8	22.5	2.5
4.3	27	87	250	5	9	26	2.6
4.9	29	90	250	5.5	11	29	2.7
5.9	31	93.5	220	6.5	13	30	2.8
6.5	32	96	220	7.5	14	33	2.8
7.8	34	100	210	8.5	17	38	3
9.8	36	109	200	11	22	38	3.2

型号示例

1) MVA 04 18

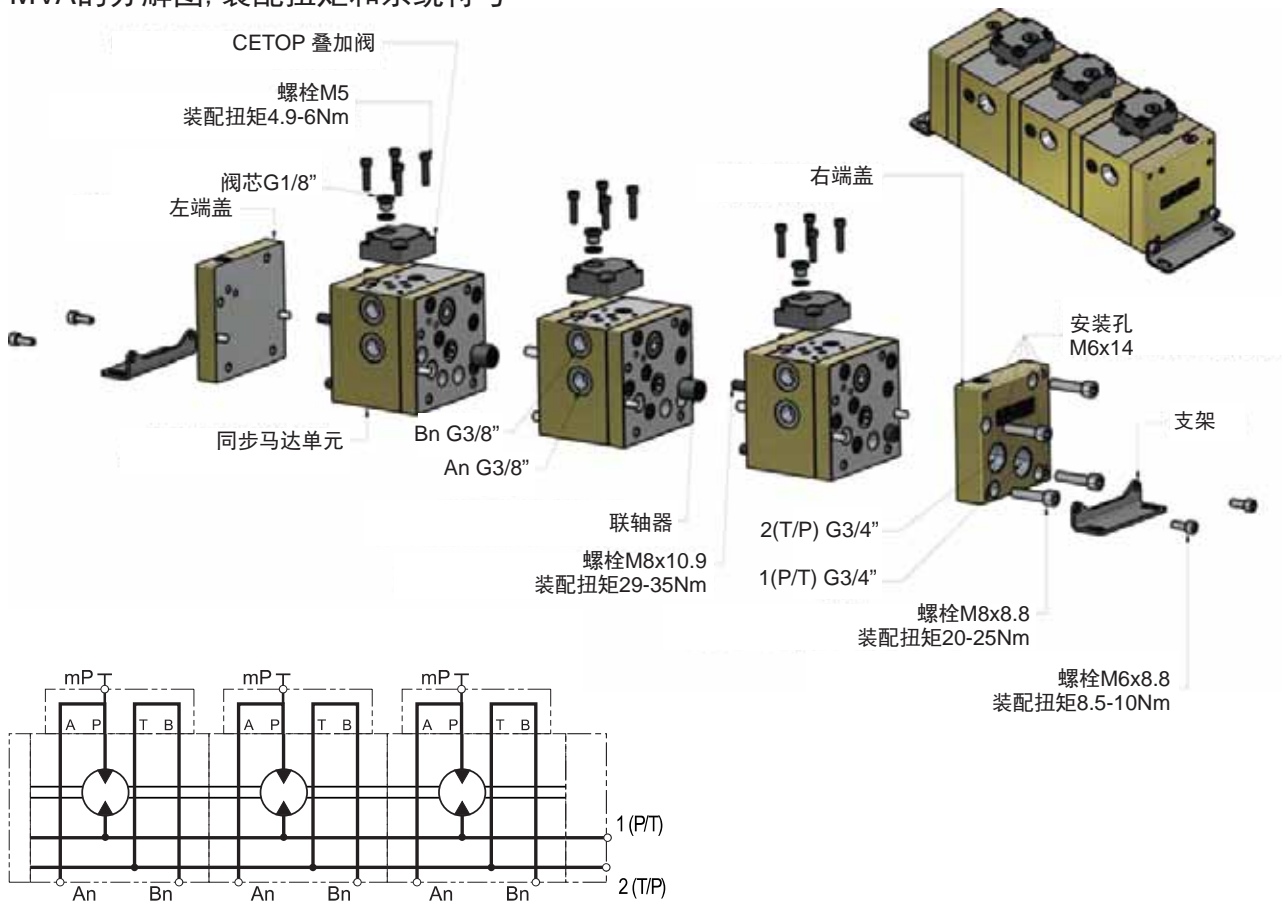
表示一台四联的同步马达，各联排量代码为18，即1.7cc/rev。

2) MVA 04 25 29 29 32

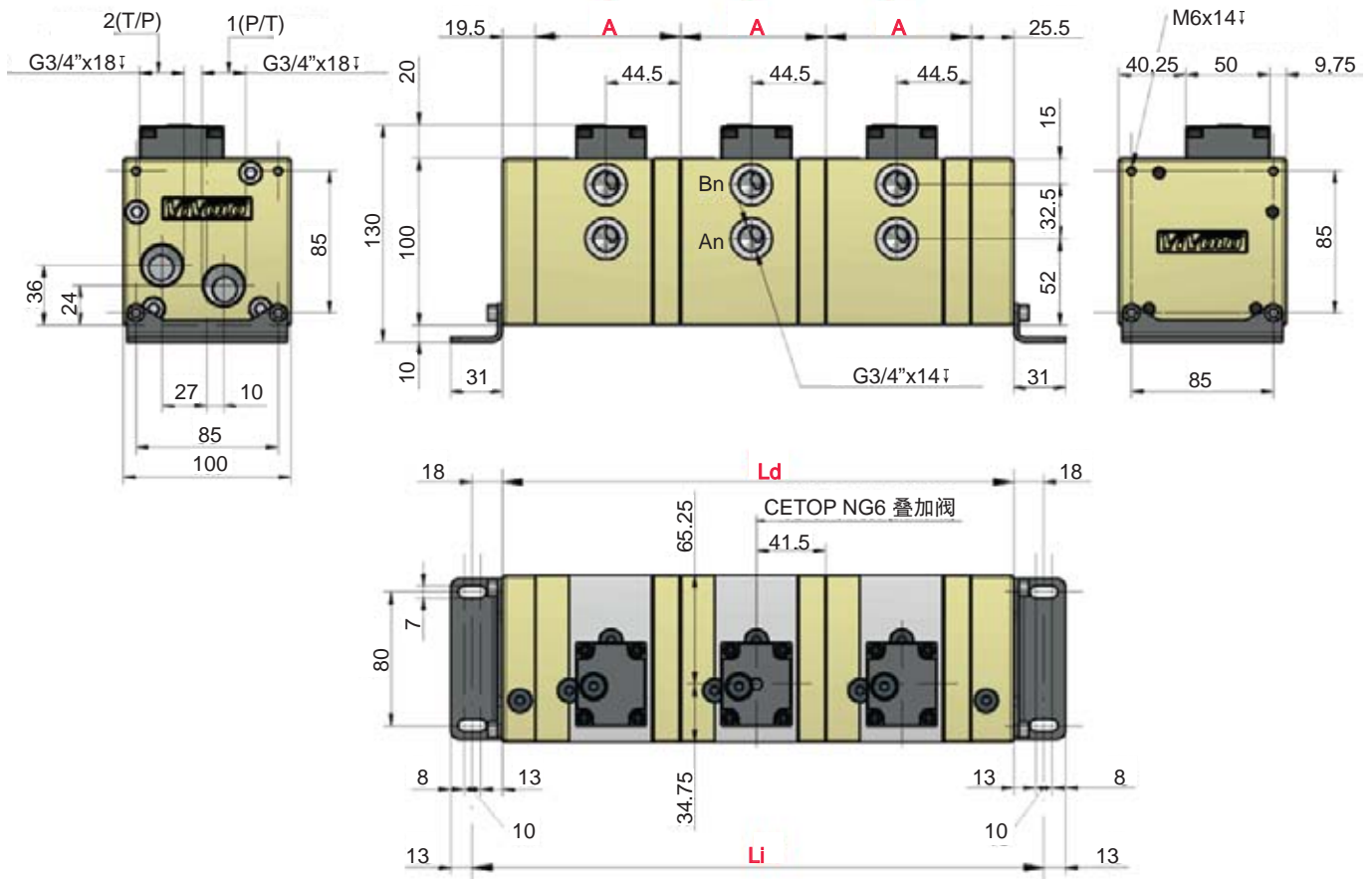
表示一台四联的同步马达，各联排量代码依次为25, 29, 29, 32，即3.8, 4.9, 4.9, 6.5cc/rev。

注：“A”的位置详见各结构图形尺寸。

MVA的分解图, 装配扭矩和系统符号



基本图形尺寸



2-8单元的尺寸表:

排量 (cc/rev)	单元 流量 (L/min)	单元数																							
		2			3			4			5			6			7			8					
		Ld	Li	kg	Ld	Li	kg	Ld	Li	kg	Ld	Li	kg	Ld	Li	kg	Ld	Li	kg	Ld	Li	kg			
0.9	2	194	230	5.9	268.5	304.5	8.2	343	379	10.4	417.5	453.5	12.7	492	528	14.9	566.5	602.5	17.2	641	677	19.4			
1.2	3	196	232	6	271.5	307.5	8.2	347	383	10.5	422.5	458.5	12.8	498	534	15.1	573.5	609.5	17.3	649	685	19.6			
1.7	4	199	235	6	276	312	8.4	353	389	10.7	430	466	13	507	543	15.3	584	620	17.6	661	697	20			
2.2	5	203	239	6.2	282	318	8.5	361	397	10.9	440	476	13.3	519	555	15.7	598	634	18	677	713	20.4			
2.6	6	207	243	6.3	288	324	8.7	369	405	11.1	450	486	13.6	531	567	16	612	648	18.4	693	729	20.8			
3.2	7	211	247	6.4	294	330	8.9	377	413	11.3	460	496	13.8	543	579	16.3	626	662	18.8	709	745	21.3			
3.8	8	215	251	6.5	300	336	9	385	421	11.6	470	506	14.1	555	591	16.7	640	676	19.2	725	761	21.7			
4.3	9	219	255	6.6	306	342	9.2	393	429	11.8	480	516	14.4	567	603	17	654	690	19.6	741	777	22.2			
4.9	11	225	261	6.8	315	351	9.4	405	441	12.1	495	531	14.8	585	621	17.5	675	711	20.2	765	801	22.8			
5.9	13	232	268	7	325.5	361.5	9.7	419	455	12.5	512.5	548.5	15.3	606	642	18.1	699.5	735.5	20.8	793	829	23.6			
6.5	14	237	273	7.1	333	369	9.9	429	465	12.8	525	561	15.6	621	657	18.5	717	753	21.3	813	849	24.2			
7.8	17	245	281	7.3	345	381	10.3	445	481	13.2	545	581	16.2	645	681	19.1	745	781	22.1	845	881	25.1			
9.8	22	263	299	7.8	372	408	11	481	517	14.2	590	626	17.4	699	735	20.6	808	844	23.8	917	953	27.1			

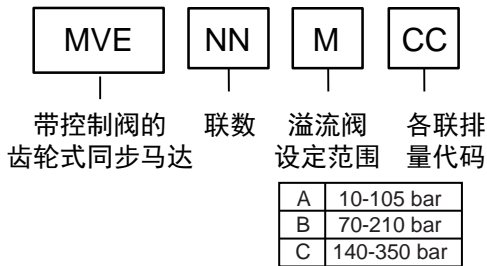
注意：
同步马达8个单元以上，或者进口总流量90L/min以上，请致电上海毅鸥，我们会评估是否需要增加额外的进油口。

MIA-FD系列高精度抗偏载同步马达



MIA-FD系列带组合控制阀的结构

型号表示方法



右端盖的重量为2.9kg
左端盖的重量为0.6kg

排量 (cc/rev)	排量 代码 CC	壳体 宽度 A	最高 压力 (bar)	单元流量(L/min)			单元 重量 (kg)
				最小	推荐	最大	
0.9	16	74.5	250	1	2	6	2.3
1.2	17	75.5	250	1.5	3	7	2.3
1.7	18	77	250	2	4	9.5	2.3
2.2	20	79	250	2.5	5	13	2.4
2.6	21	81	250	3	6	16	2.4
3.2	23	83	250	3.5	7	19	2.5
3.8	25	85	250	4.5	8	22.5	2.5
4.3	27	87	250	5	9	26	2.6
4.9	29	90	250	5.5	11	29	2.7
5.9	31	93.5	220	6.5	13	30	2.8
6.5	32	96	220	7.5	14	33	2.8
7.8	34	100	210	8.5	17	38	3
9.8	36	109	200	11	22	38	3.2

型号示例

1) MVE 04 B 18

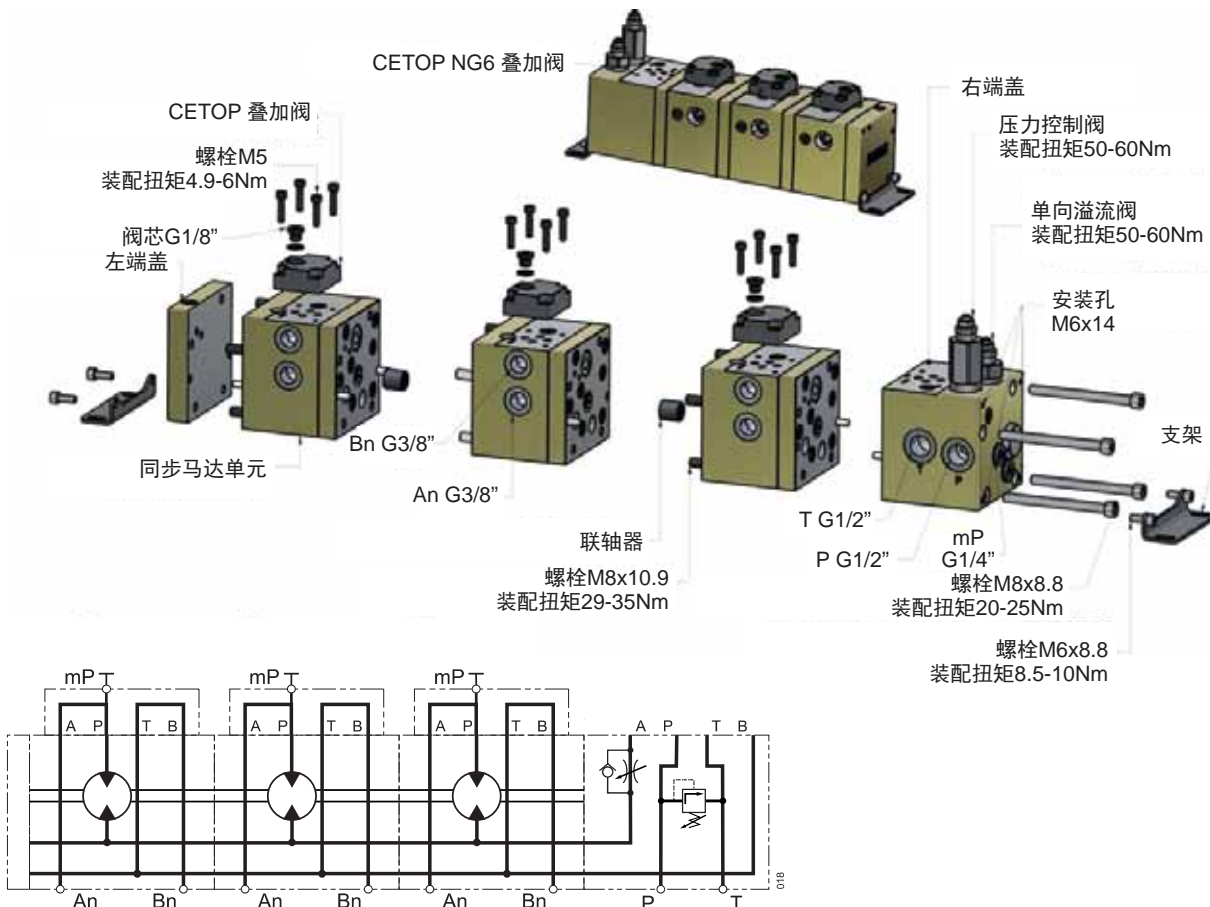
表示一台四联带控制阀的同步马达，各联排量代码为18，即1.7cc/rev。溢流阀设定压力为70-210bar。

2) MVE 04 B 25 29 29 32

表示一台四联带溢流阀的同步马达，各联排量代码依次为25, 29, 29, 32，即3.8, 4.9, 4.9, 6.5cc/rev。溢流阀设定压力为70-210bar。

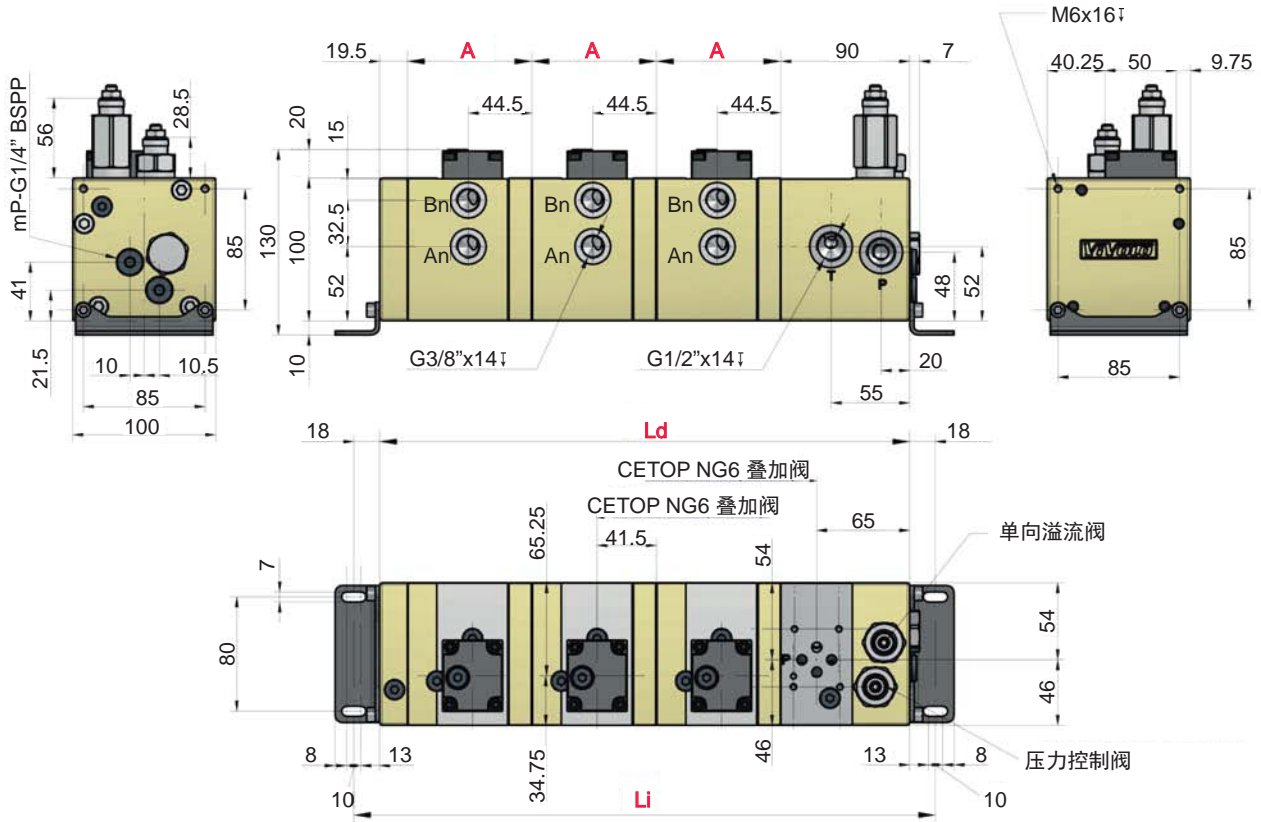
注：“A”的位置详见各结构图形尺寸。

MVE的分解图, 装配扭矩和系统符号



基本图形尺寸

MVE型是在MVA的基础上组合了P口的溢流阀和1(P/T)口的单向溢流阀。



2-8单元的尺寸表:

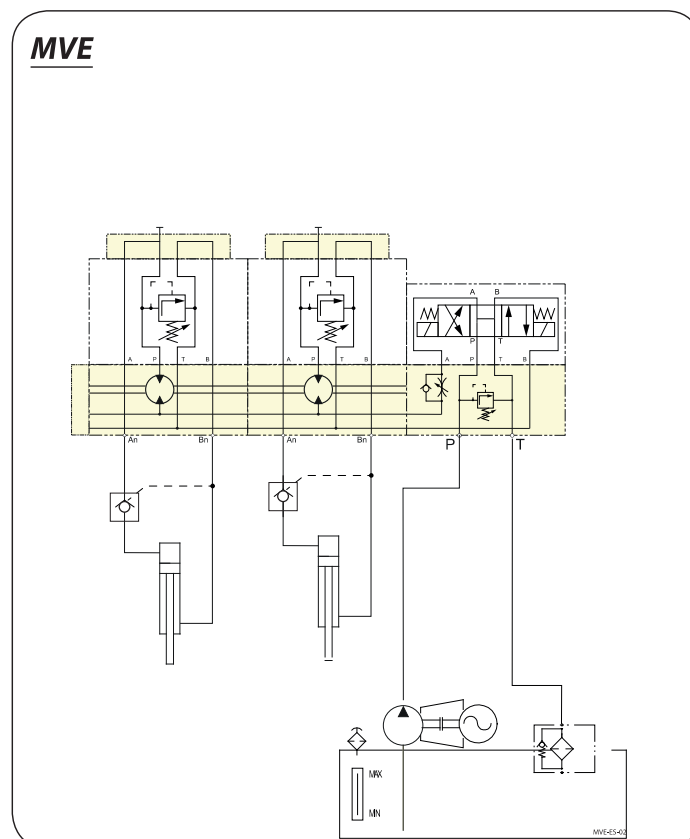
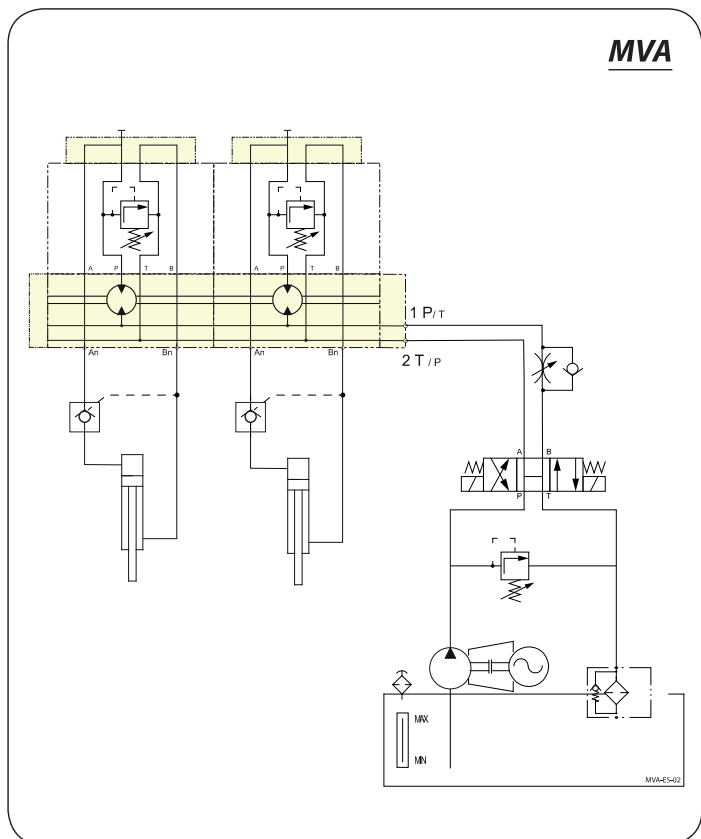
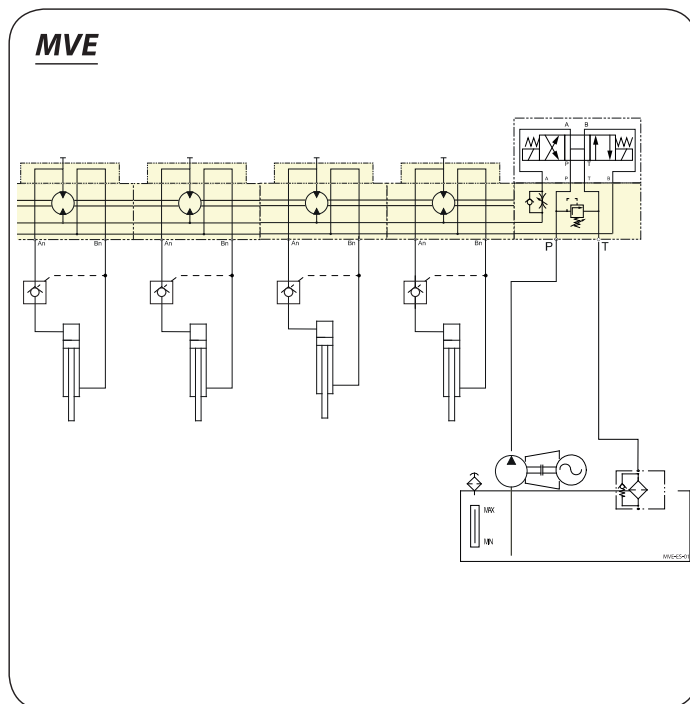
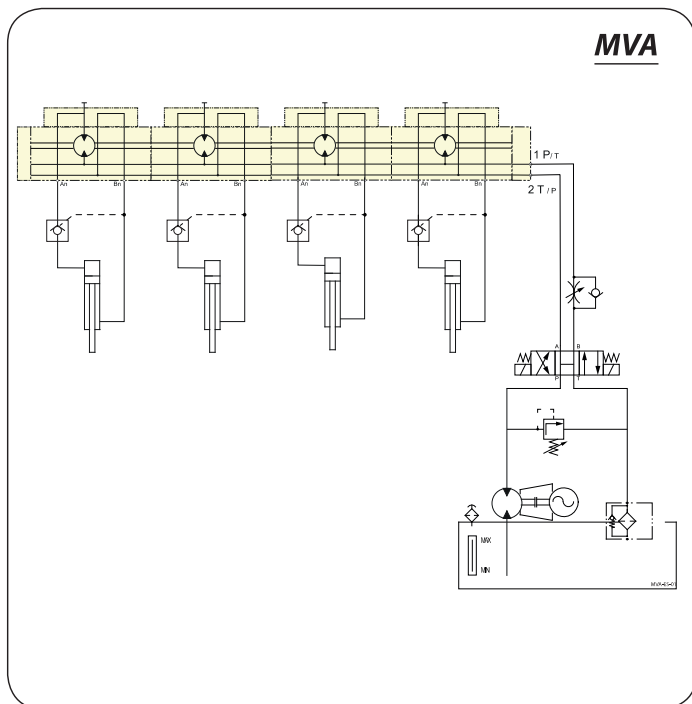
排量 (cc/rev)	单元 流量 (L/min)	单元数																				
		2			3			4			5			6			7			8		
		Ld	Li	kg	Ld	Li	kg	Ld	Li	kg	Ld	Li	kg	Ld	Li	kg	Ld	Li	kg	Ld	Li	kg
0.9	2	258.5	294.5	8	333	369	10.3	407.5	443.5	12.5	482	518	14.8	556.5	592.5	17	631	667	19.3	705.5	741.5	21.5
1.2	3	260.5	296.5	8.1	336	372	10.4	411.5	447.5	12.7	487	523	14.9	562.5	598.5	17.2	638	674	19.5	713.5	749.5	21.8
1.7	4	263.5	299.5	8.2	340.5	376.5	10.5	417.5	453.5	12.8	494.5	530.5	15.1	571.5	607.5	17.5	648.5	684.5	19.8	725.5	761.5	22.1
2.2	5	267.5	303.5	8.3	346.5	382.5	10.7	425.5	461.5	13	504.5	540.5	15.4	583.5	619.5	17.8	662.5	698.5	20.2	741.5	777.5	22.5
2.6	6	271.5	307.5	8.4	352.5	388.5	10.8	433.5	469.5	13.3	514.5	550.5	15.7	595.5	631.5	18.1	676.5	712.5	20.6	757.5	793.5	23
3.2	7	275.5	311.5	8.5	358.5	394.5	11	441.5	477.5	13.5	524.5	560.5	16	607.5	643.5	18.5	690.5	726.5	20.9	773.5	809.5	23.4
3.8	8	279.5	315.5	8.6	364.5	400.5	11.2	449.5	485.5	13.7	534.5	570.5	16.3	619.5	655.5	18.8	704.5	740.5	21.3	789.5	825.5	23.9
4.3	9	283.5	319.5	8.7	370.5	406.5	11.3	457.5	493.5	13.9	544.5	580.5	16.5	631.5	667.5	19.1	718.5	754.5	21.7	805.5	841.5	24.3
4.9	11	289.5	325.5	8.9	379.5	415.5	11.6	469.5	505.5	14.3	559.5	595.5	16.9	649.5	685.5	19.6	739.5	775.5	22.3	829.5	865.5	25
5.9	13	296.5	332.5	9.1	390	426	11.9	483.5	519.5	14.7	577	613	17.4	670.5	706.5	20.2	764	800	23	857.5	893.5	25.8
6.5	14	301.5	337.5	9.2	397.5	433.5	12.1	493.5	529.5	14.9	589.5	625.5	17.8	685.5	721.5	20.6	781.5	817.5	23.5	877.5	913.5	26.3
7.8	17	309.5	345.5	9.5	409.5	445.5	12.4	509.5	545.5	15.4	609.5	645.5	18.3	709.5	745.5	21.3	809.5	845.5	24.2	909.5	945.5	27.2
9.8	22	327.5	363.5	10	436.5	472.5	13.2	545.5	581.5	16.4	654.5	690.5	19.6	763.5	799.5	22.8	872.5	908.5	26	981.5	1017.5	29.2

注意：
同步马达8个单元以上，或者进口总流量90L/min以上，请致电上海毅码，我们会评估是否需要增加额外的进油口。

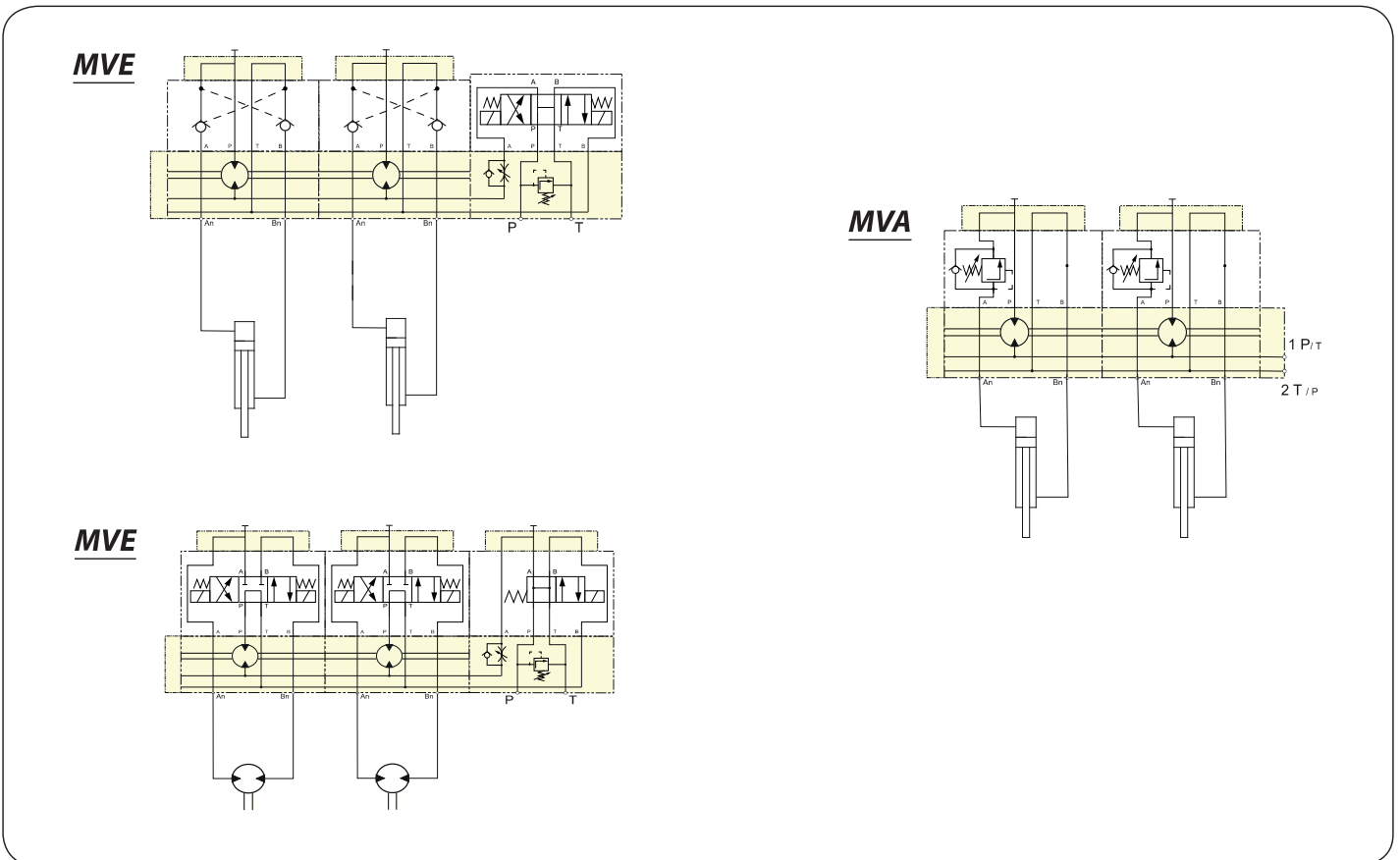
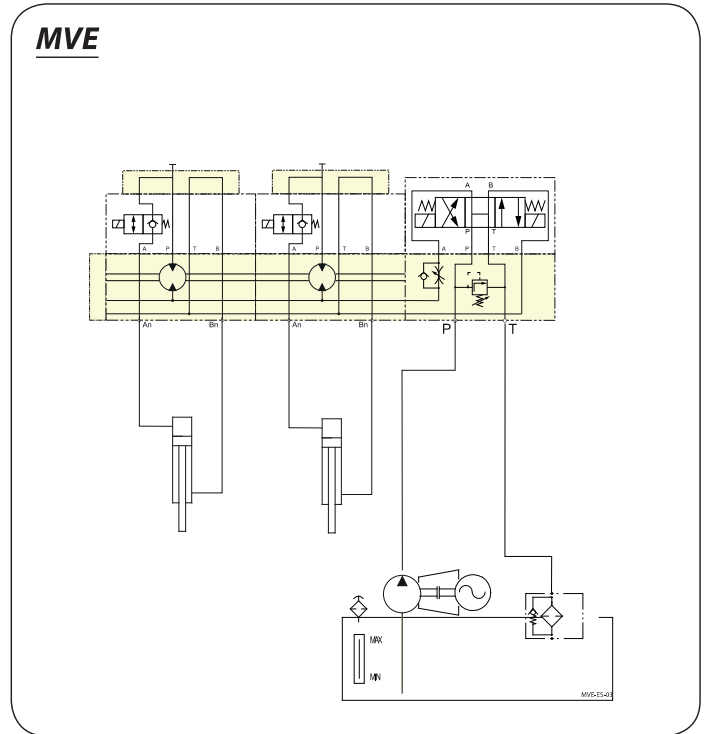
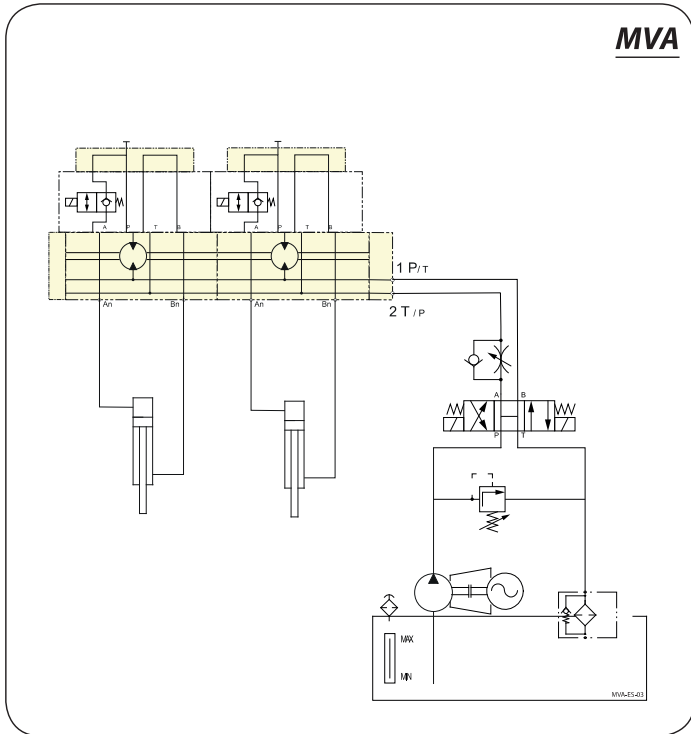
MIA-FD系列高精度抗偏载同步马达



典型应用系统



典型应用系统



系列-齿宽代码

齿宽代码	05	07	10	12	15	17	20	22	25	27	30
齿宽 - GW	1/2"	3/4"	1"	1-1/4"	1-1/2"	1-3/4"	2"	2-1/4"	2-1/2"	2-3/4"	3"
系列	排量 (cc/rev)										
MFD31	16.2	24.2	32.3	40.4	48.5	56.5	64.6	-	-	-	-
MFD51	20.9	31.4	41.8	52.3	62.7	73.2	83.6	94.1	104.5	-	-
MFD76	-	-	67.2	84	100.8	117.6	134.4	151.2	168	184.8	201.6
MFD330	16.2	24.2	32.3	40.4	48.5	56.5	64.6	-	-	-	-
MFD350	20.9	31.4	41.8	52.3	62.7	73.2	83.6	94.1	104.5	-	-
MFD365	-	44.3	59	73.8	88.5	103.3	118	132.8	147.5	-	-

- 注：1) MFD系列同步马达的理想转速范围为750-1300rpm。选型时须根据对于各单元的流量要求，在理想转速范围内计算出所需的排量范围，再按所要求的最高工作压力，选取适当的系列和规格。
 2) 适用介质：矿物油。MFD330/350/365系列也可适用于水乙二醇介质。
 3) 齿宽代码05和07的规格由于容积效率很低，不推荐用于同步控制的同步马达，仅用于增压系统或对分流精度要求不高的流量分配系统用的同步马达。

系列-额定工作压力

系列	齿宽代码	矿物油	
		最高瞬时压力(bar)	最高工作压力(bar)
MFD31	05-15	280	210
	17-20	232	175
MFD51	05-17	280	210
	20-25	232	175
MFD76	10-17	280	210
	20-25	232	175
	27-30	186	140
MFD330	05-15	326	245
	17-20	280	210
MFD350	05-15	326	245
	17-20	280	210
	22-25	239	180
MFD365	07-20	326	245
	22-27	280	210

注：当以水乙二醇为介质时，对应规格的适用压力较表中的数值下降15%。

油口代码-流量范围

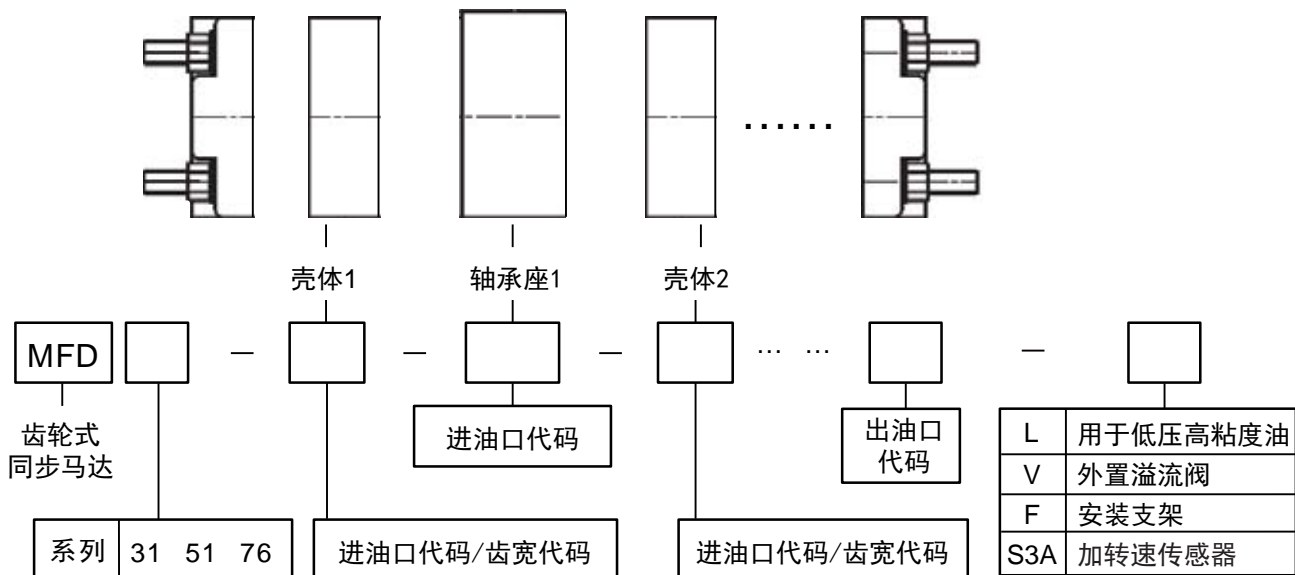
油口代码需按同步马达的流量范围来确定，以下是不同流量范围推荐选用的油口规格

流量范围(L/min)	0-35	35-90	90-160	160-280	280-380	380-550
油口代码	* 08	* 12	* 16	* 20	* 24	* 32
UNF(U)	3/4"-16	1-1/16"-12	1-5/16"-12	1-5/8"-12	-	-
BSP(B)	1/2"-14	3/4"-14	1"-11.5	1-1/4"-11.5	1-1/2"-11	2"-11
SAE法兰-美制螺栓(F)	1/2"	3/4"	1"	1-1/4"	1-1/2"	2"
SAE法兰-公制螺栓(FM)	1/2"	3/4"	1"	1-1/4"	1-1/2"	2"

- 注：1) 油口代码为字母加数字的形式。例如，U08表示油口为3/4"-16 UNF的连接方式。
 2) * 表示不同的油口代码，可选U, B, F, FM。

轴承系列齿轮式同步马达

型号表示方法

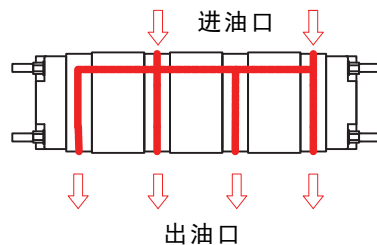


- 型号表示中第一联定义为：如图所示，面对进油口侧，右侧的第一个单元。
- 进油口可置于壳体或轴承座上（根据排列的合理性和尺寸的可容性），如该位置不设进油口时，进油口代码省略。
- 默认每个壳体都有1个出油口，且规格代码相同。对于各单元不同排量的组合，如出油口规格不同，此时特殊的型号表示请向上海毅鸥咨询。
- 上述型号为方便用户进行选型，工厂实际产品将以5位数编码表示。
- MFD-L型适用于低压运行的高粘度齿轮油（驱动压力3MPa以下），具有启动扭矩小的特点。

型号示例

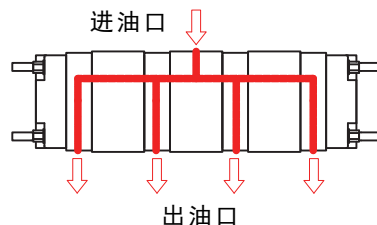
1) MFD31-17-F20/17-17-F20/17-U12

此型号表示一台31系列的四联同步马达，每一联的齿宽代码为17，即单元排量56.5cc/rev，共2个进油口，分别位于壳体2及壳体4，油口代码F20，共4个出油口，分别位于壳体1至壳体4，油口代码U12。



2) MFD51-20-20-F24-20-20-F16

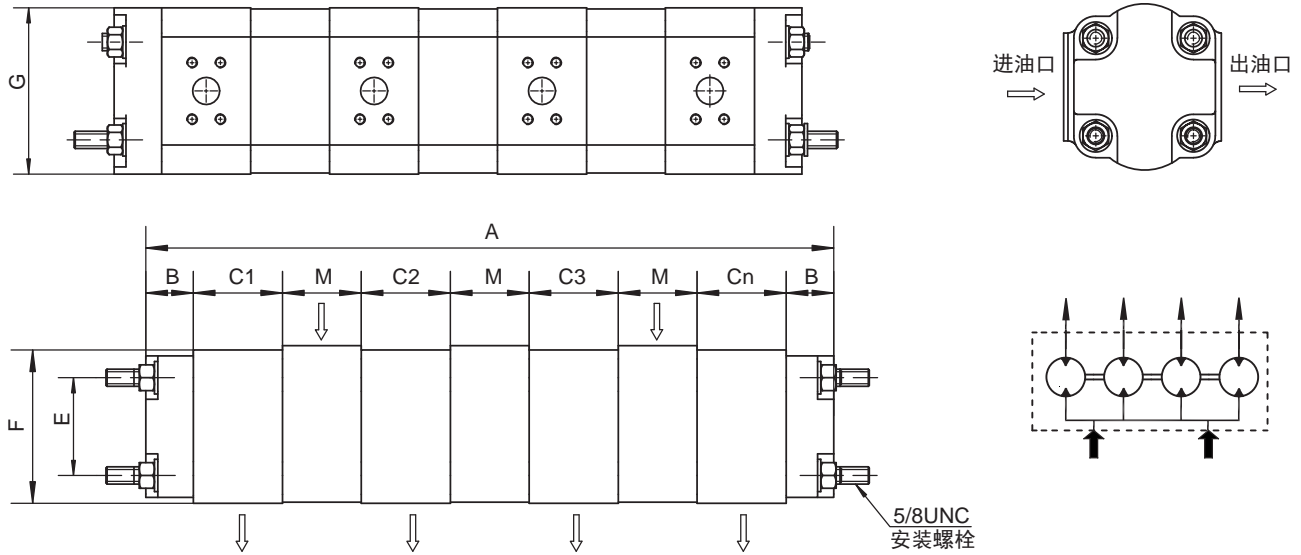
此型号表示一台51系列的四联同步马达，每一联的齿宽代码为20，即单元排量83.6cc/rev，共1个进油口，位于轴承座2，油口代码F24，共4个出油口，分别位于壳体1至壳体4，油口代码F16。



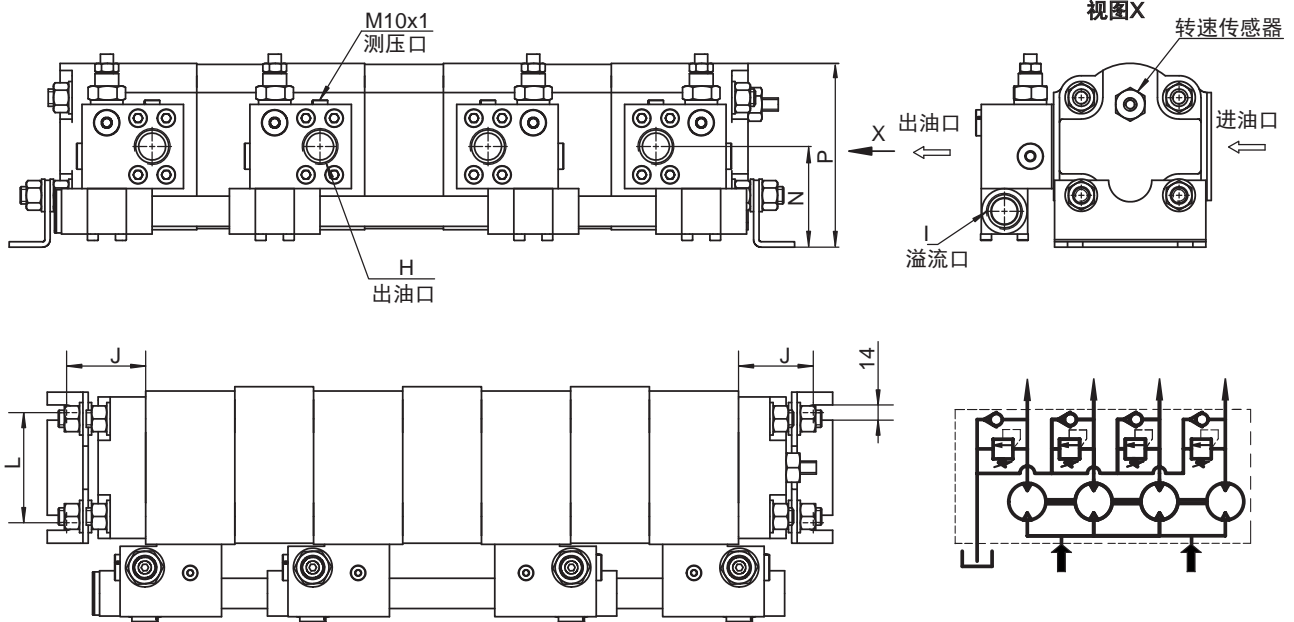
MFD31/51/76铸铁齿轮式同步马达



不带外置溢流阀块的图形尺寸



带外置溢流阀块的图形尺寸



同步马达出油口	阀块出油口H	阀块溢流口I	适用单元流量
SAE 法兰-12(3/4")	G 3/4"	G 3/4"	90 L/min以下
SAE 法兰-16(1")	G 1"	G 1"	150 L/min以上
SAE 法兰-20(1-1/4")	SAE 20	G 1"	180 L/min以上

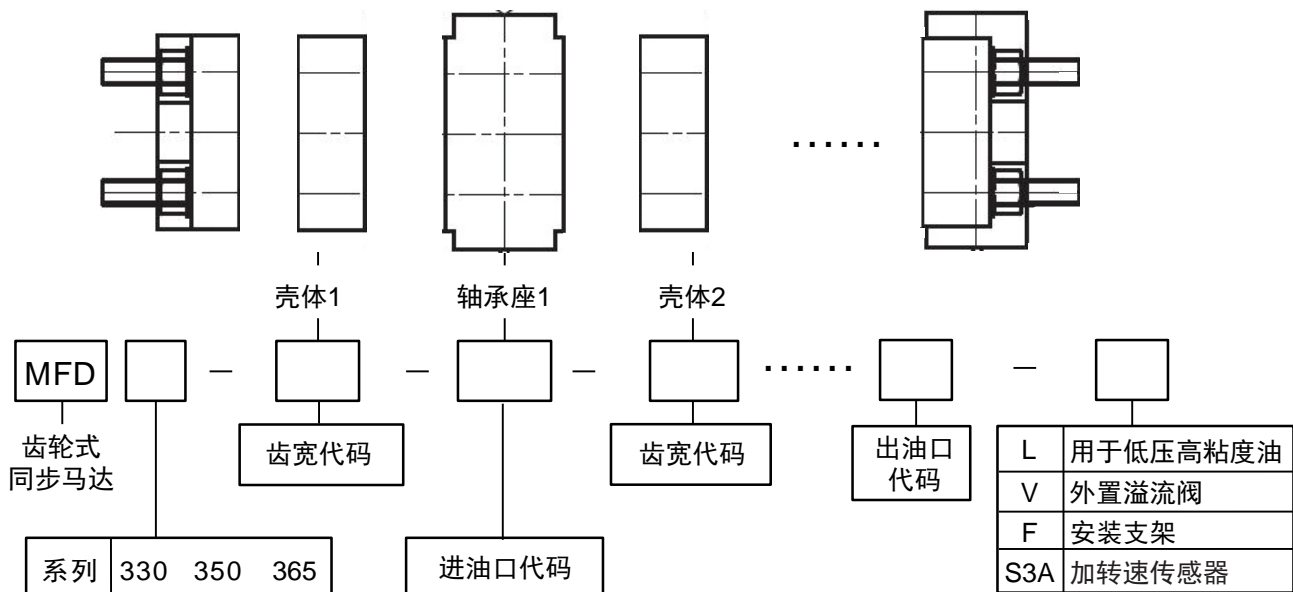
尺寸单位: mm

系列	A	B	C	E	F	G	J	L	M	N	P
MFD31	-	44	19+GW	90.5	142	139	69	102	63.5	93.25	160
MFD51	-	44	19+GW	90.5	146	154	74	102	73	93.25	170
MFD76	-	51	25.4+GW	65	187	202	72	102	76	136	238

- $A=2B+(C1+C2+C3+ \dots +Cn)+K \cdot (n-1)$
- GW- 各单元齿轮的宽度。
- n - 同步马达的单元数, 如需n大于6时, 请向上海毅鸥咨询。
- 进、出油口可以位于壳体或轴承座上。

轴承系列齿轮式同步马达

型号表示方法

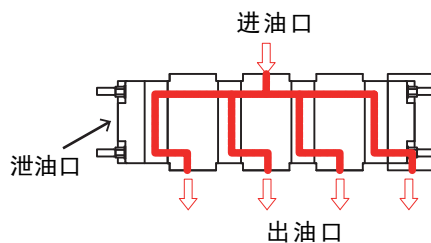


- 型号表示中第一联定义为：如图所示，面对进油口侧，右侧的第一个单元。
- 进油口只能位于轴承座或者端盖上。
- 默认轴承座上各有一个出油口，端盖上也有一个，且出油口相同。
- 泄油口默认G1/4“。
- 上述型号为方便用户进行选型，工厂实际产品将以5位数编码表示。
- MFD-L型适用于低压运行的高粘度齿轮油（驱动压力3MPa以下），具有启动扭矩小的特点。

型号示例

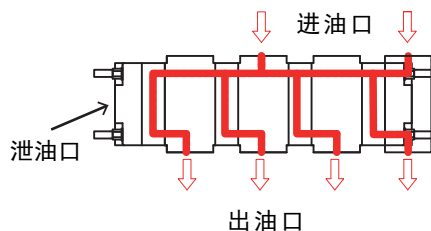
1) MFD330-17-17-FM24-17-17-FM12

此型号表示一台 330 系列的四联同步马达，每一联的齿宽代码为 17，即单元排量 56.5cc/rev，共 1 个进油口，位于轴承座 2，油口代码 FM24，共 4 个出油口，分别位于轴承座 1 至轴承座 3 以及端盖，油口代码 FM12。



2) MFD350-F24-25-25-F24-25-25-F20

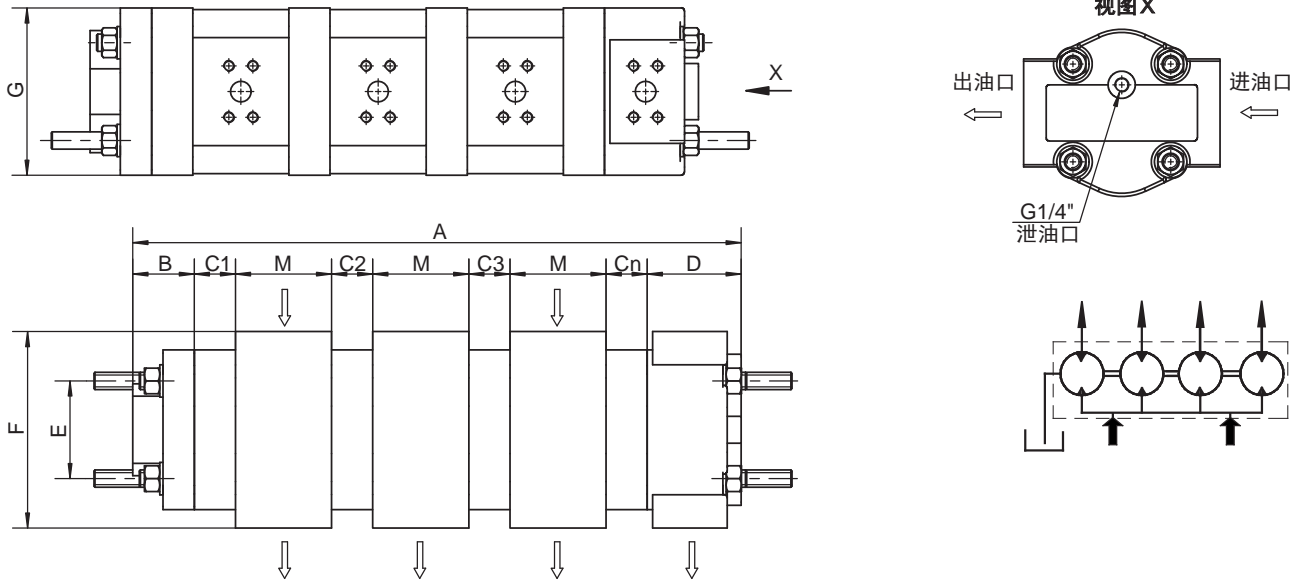
此型号表示一台 350 系列的四联同步马达，每一联的齿宽代码为 25，即单元排量 104.5cc/rev，共 2 个进油口，位于端盖和轴承座 2，油口代码 F24，共 4 个出油口，分别位于轴承座 1 至轴承座 3 以及端盖，油口代码 F20。



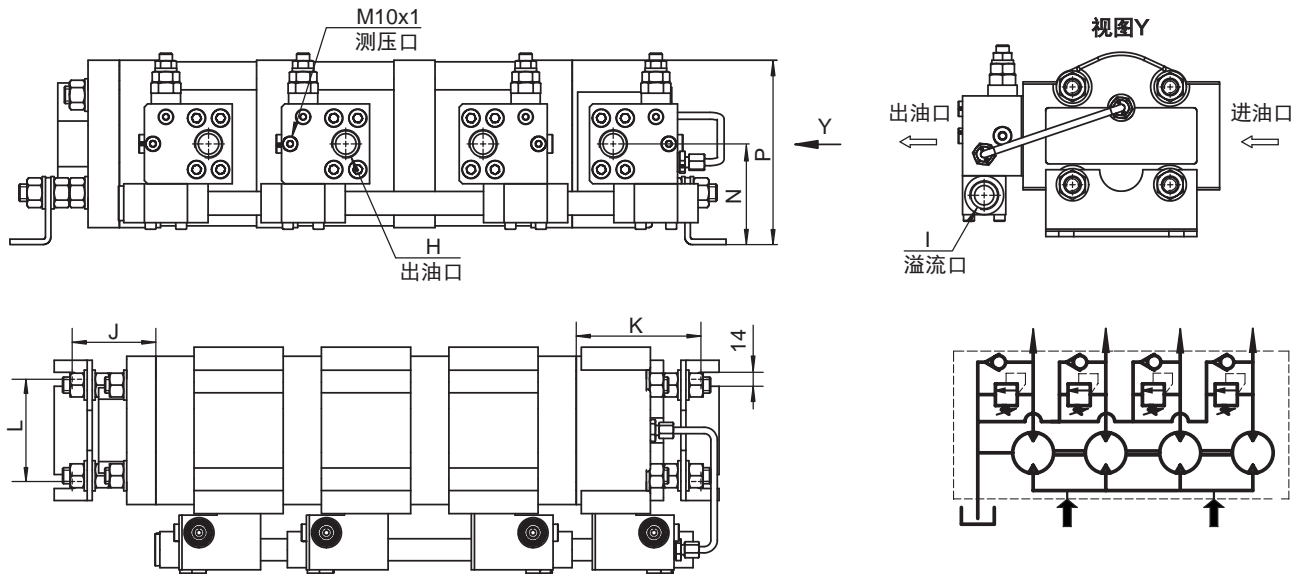
MFD300铸铁齿轮式同步马达



不带外置溢流阀块的图形尺寸



带外置溢流阀块的图形尺寸



同步马达出油口	阀块出油口H	阀块溢流口I	适用单元流量
SAE 法兰-12(3/4")	G 3/4"	G 3/4"	90 L/min以下
SAE 法兰-16(1")	G 1"	G 1"	150 L/min以上
SAE 法兰-20(1-1/4")	SAE 20	G 1"	180 L/min以上

尺寸单位: mm

系列	A	B	C	D	E	F	G	J	K	L	M	N	P
MFD330	-	57	12.7+GW	66	90.5	170	138	86	86	102	89	160	93.25
MFD350	-	57	12.7+GW	86	90.5	182	155	85	124	102	89	170	93.25
MFD365	-	67	12.7+GW	74	108	194	178	95	94	100	102	205	112.6

- $A=B+(C1+C2+C3+\dots+Cn)+K \cdot (n-1)+D$
- GW- 各单元齿轮的宽度。
- n-同步马达的单元数, 如需n大于6时, 请向上海毅鸥咨询。
- 进、出油口只能位于轴承座和端盖上。

FD/FDM系列柱塞式同步马达分2个外形尺寸系列：

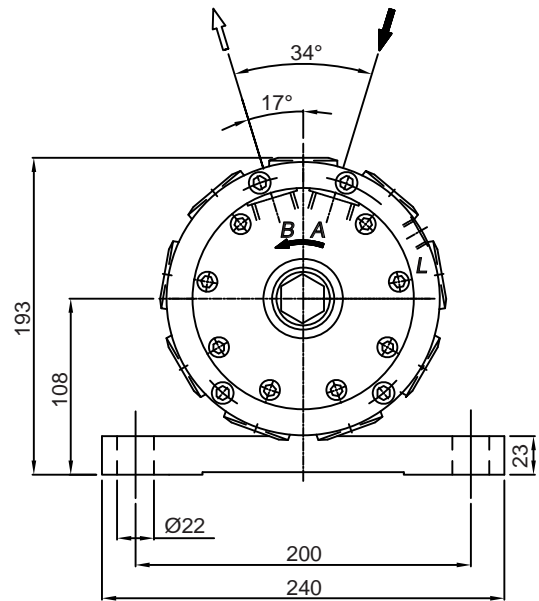
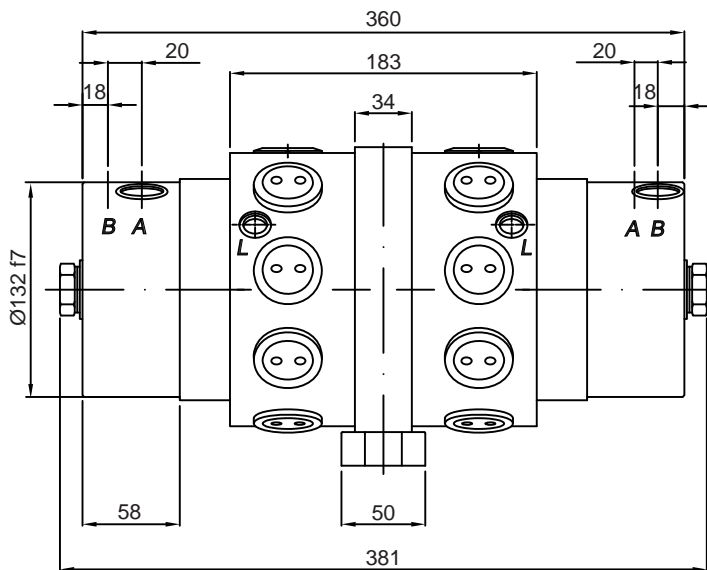
- FD34 （包括规格：20-27-34）
- FD100 （包括规格：50-75-90-100）



基本技术参数

系列	规格	排量 (cc/rev)	最高压力 (bar)			最大流量 (L/min)		单元最大功率	
			额定压力	间歇压力	瞬时压力	额定流量	间歇流量	HP	KW
FD34	20	20	250	280	320	25	35	12	9
	27	27				35	50	16	12
	34	34				45	60	20	15
FD100	50	51				60	80	27	20
	75	76				90	120	41	30
	90	89				110	140	48	35
	100	102				125	160	54	40

FD34系列2联柱塞式同步马达外形参考尺寸

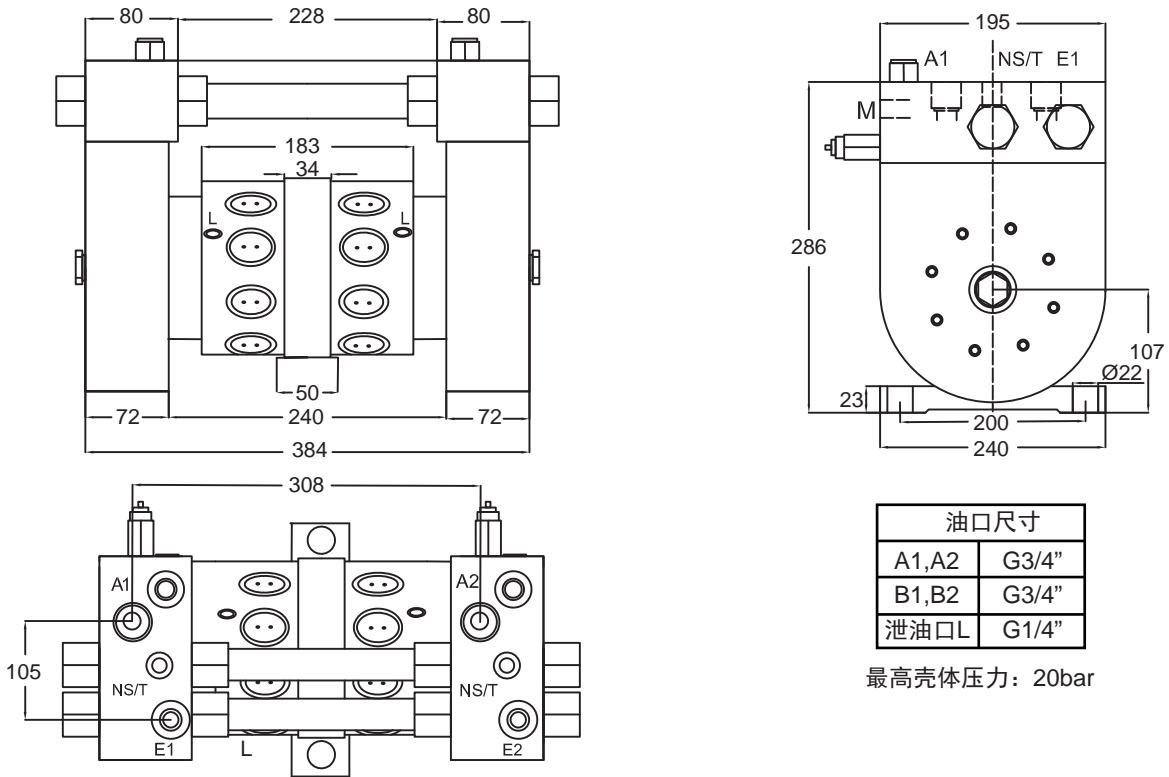


油口尺寸	
A,B	G3/4"
泄油口L	G1/4"

最高壳体压力：20bar

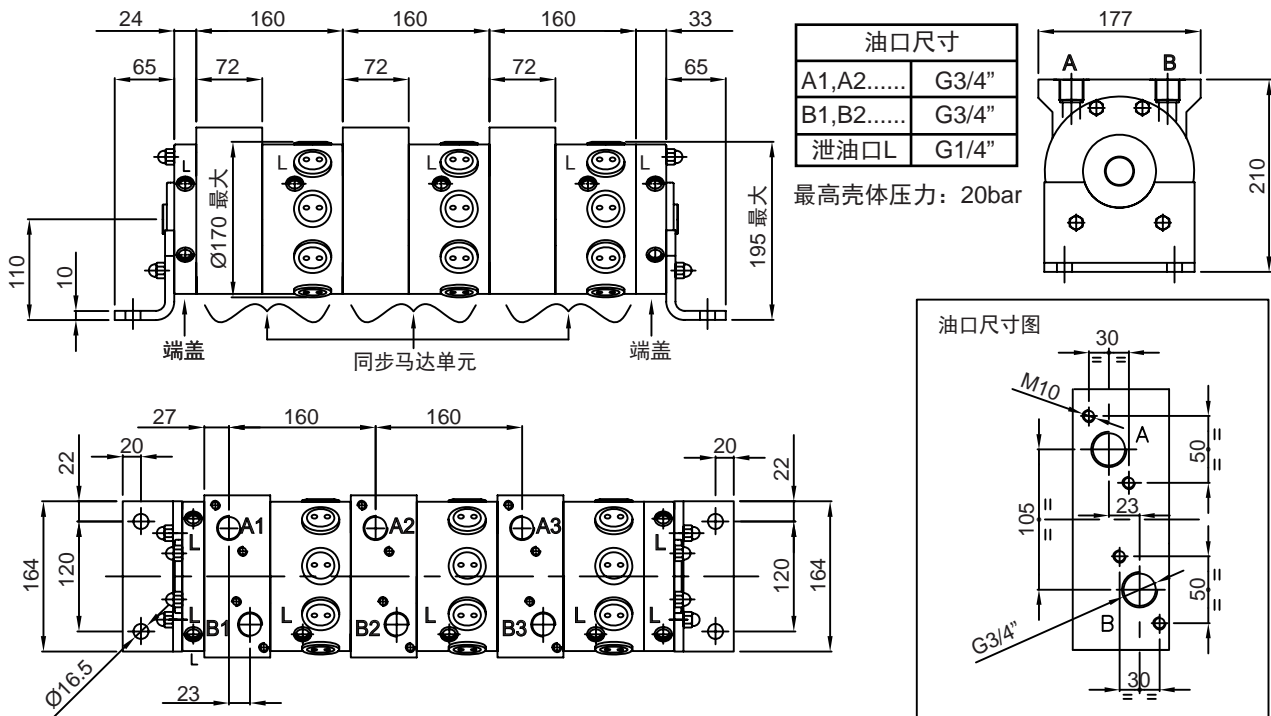
型号示例：FD20 D20表示FD20系列排量为20cc/rev的2联同步马达

FD34系列2联柱塞式同步马达带溢流阀外形参考尺寸



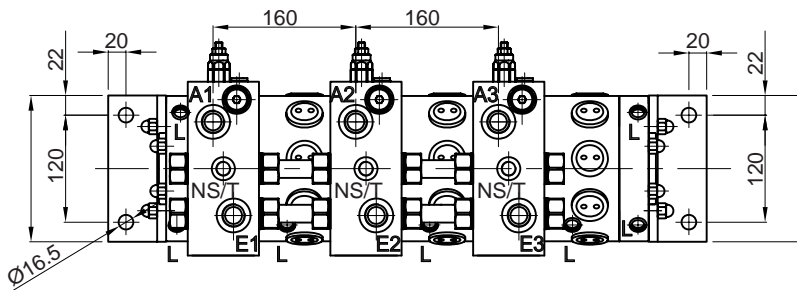
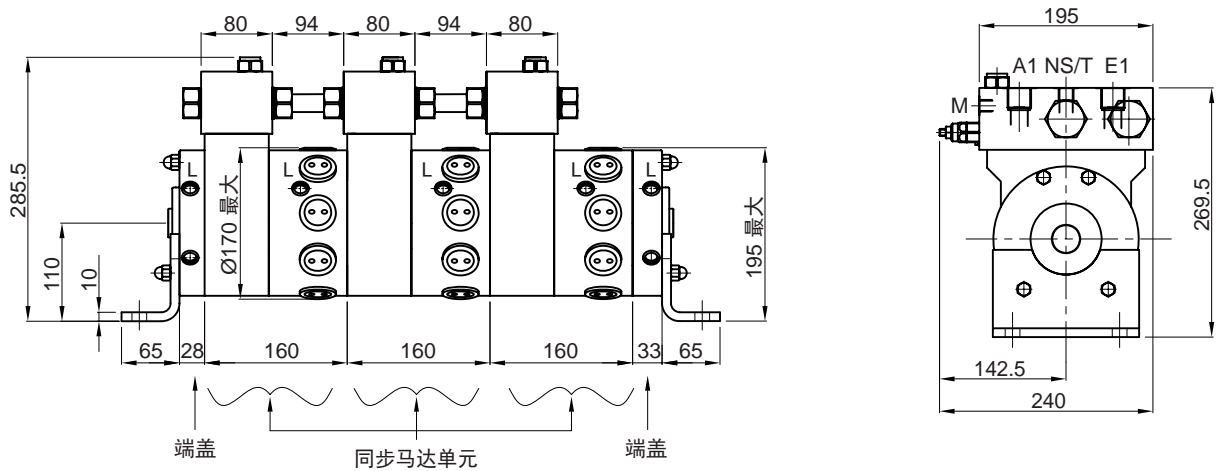
型号示例: FD34 D21 VB表示FD34系列排量为34cc/rev, 2联带溢流阀的同步马达

FDM34系列多联柱塞式同步马达外形参考尺寸



型号示例: FDM34-3 D21表示FDM34系列排量为34cc/rev的3联同步马达

FDM34系列多联柱塞式同步马达带溢流阀外形参考尺寸

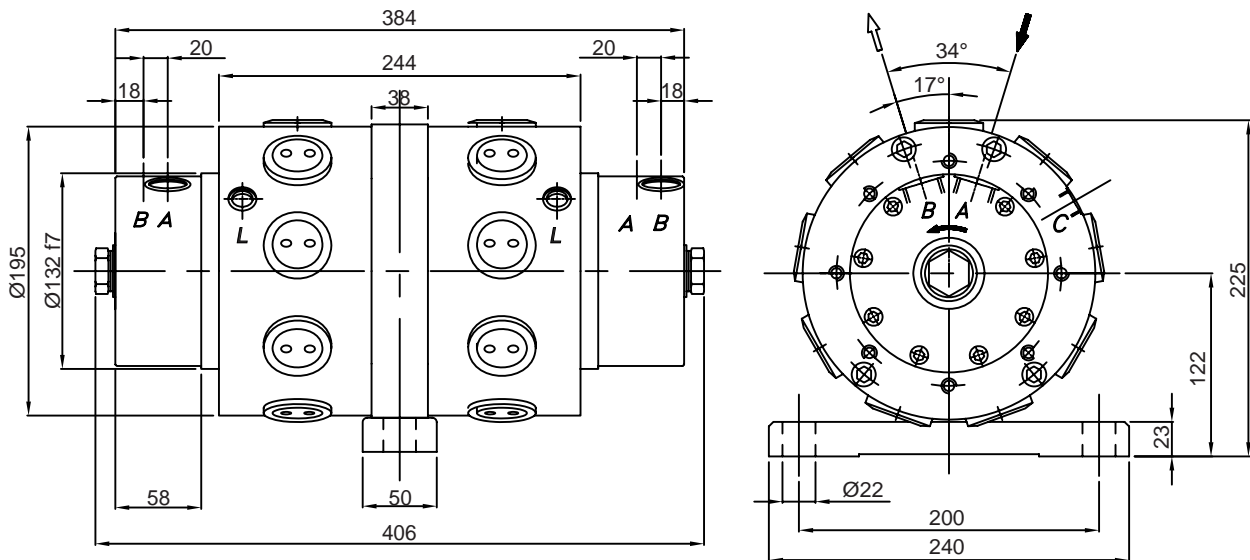


油口尺寸	
A1,A2.....	G3/4"
E1,E2.....	G1"
M1,M2.....	G1/4"
泄油口L	G1/4"
NS/T	G3/8"

最高壳体压力: 20bar

型号示例: FDM34-3 D21 VB表示FDM34系列排量为34cc/rev的3联带溢流阀的同步马达

FD100系列2联柱塞式同步马达外形参考尺寸

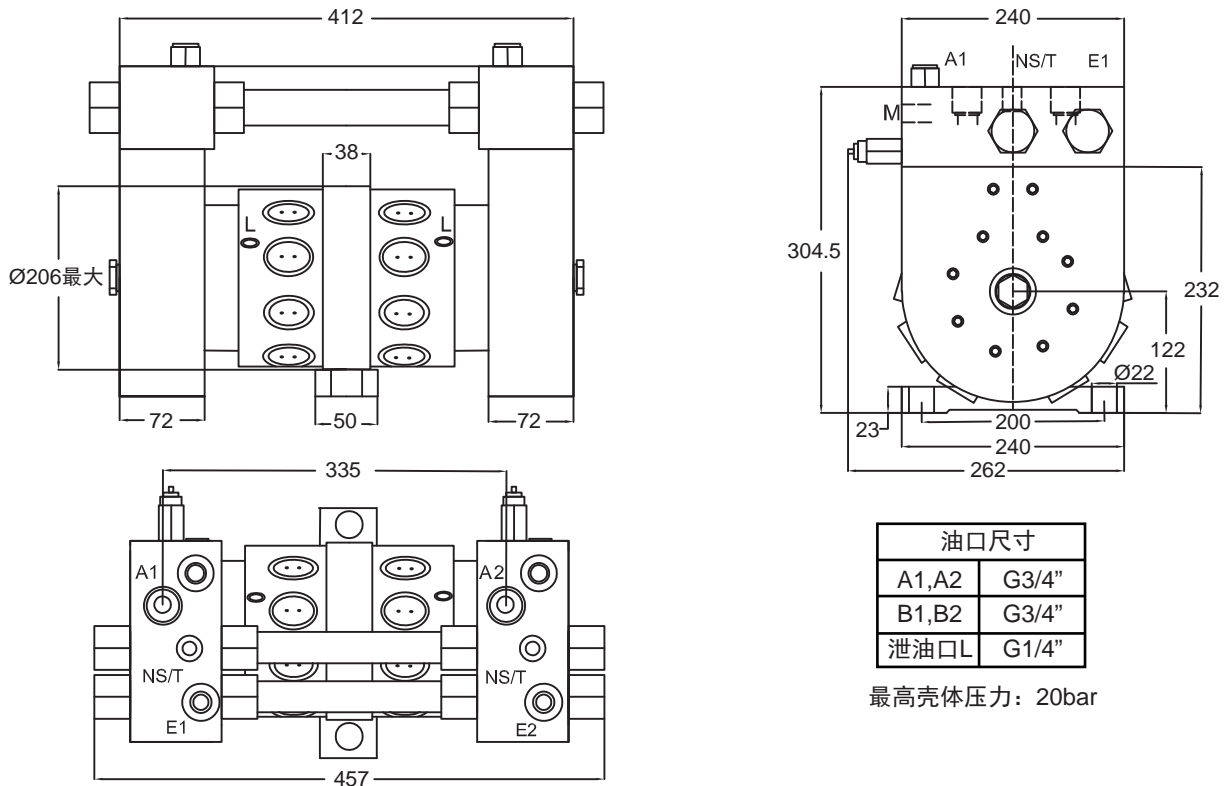


油口尺寸	
A,B	G3/4"
泄油口L	G1/4"

最高壳体压力: 20bar

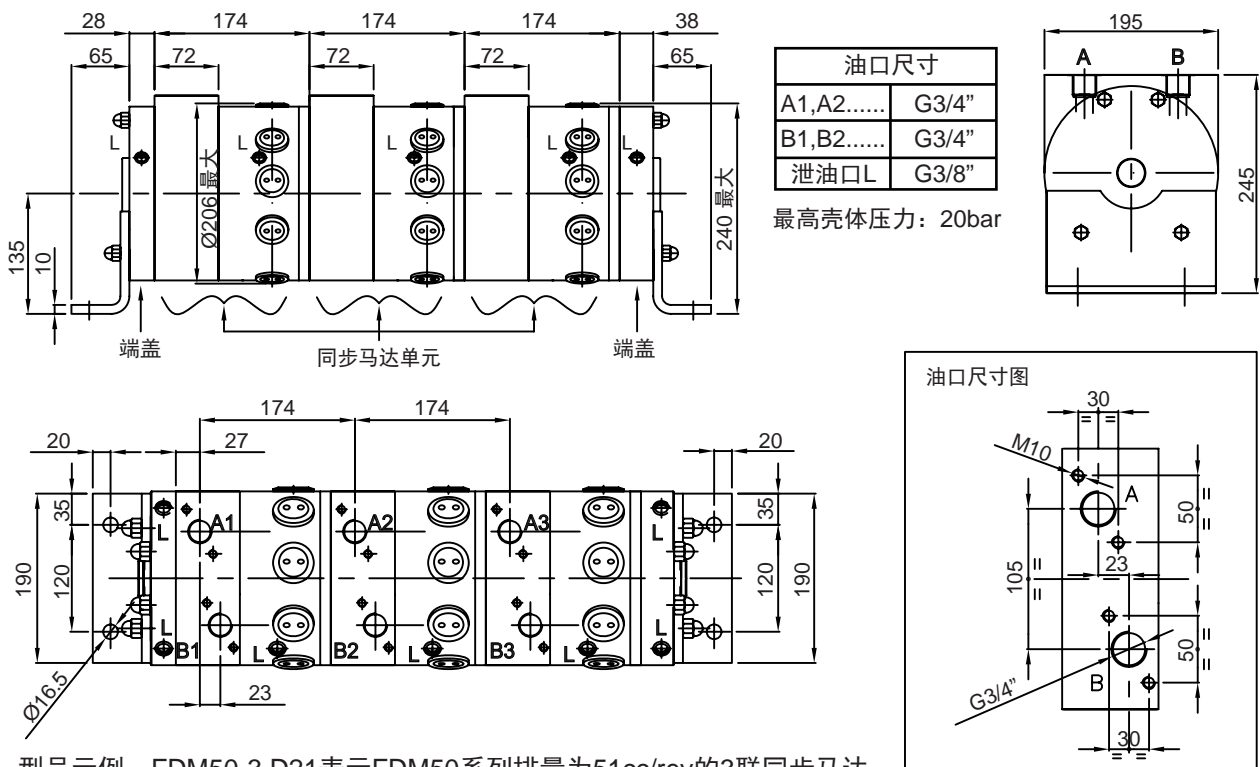
型号示例: FD50 D20表示FD50系列排量为51cc/rev的2联同步马达

FD100系列2联柱塞式同步马达带溢流阀外形参考尺寸



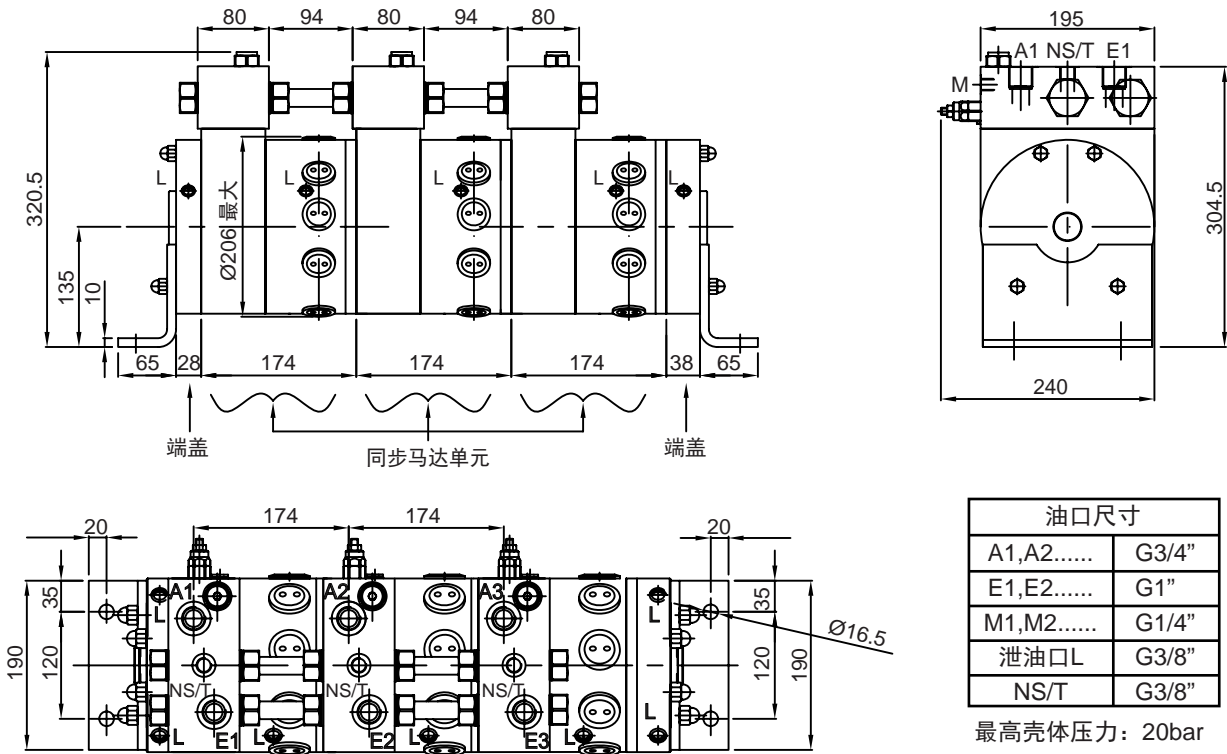
型号示例: FD100 D21 VB表示FD100系列排量为102cc/rev, 2联带溢流阀的同步马达

FDM100系列多联柱塞式同步马达外形参考尺寸



型号示例: FDM50-3 D21表示FDM50系列排量为51cc/rev的3联同步马达

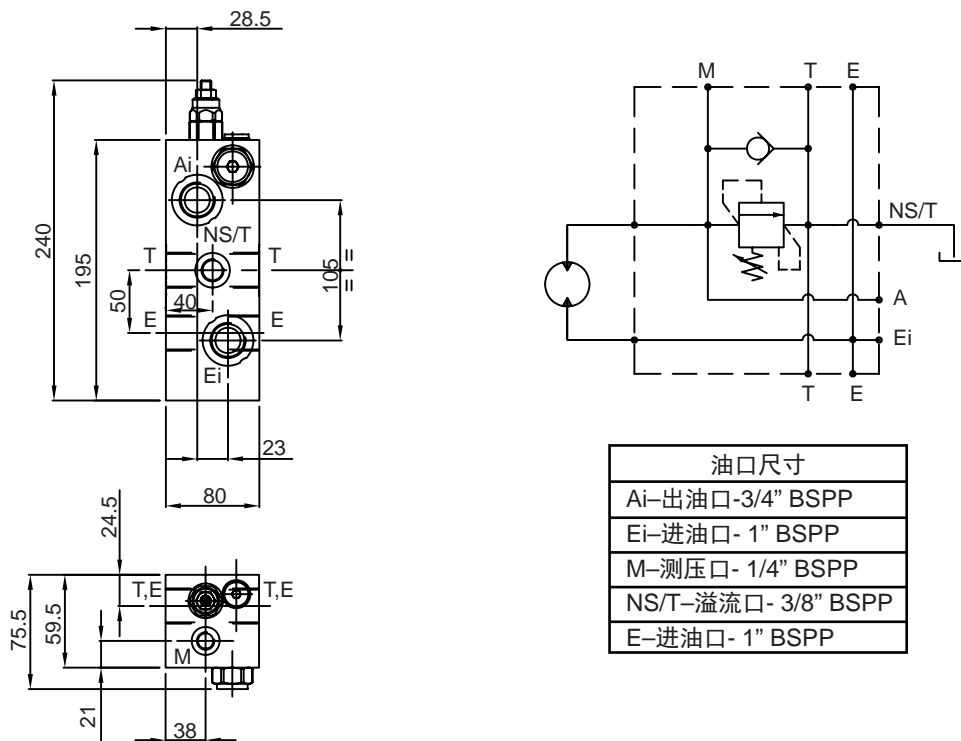
FDM100系列多联柱塞式同步马达带溢流阀外形参考尺寸



型号示例: FDM75-3 D21 01 VB

表示FDM75系列排量为76cc/rev, 3联带氟橡胶密封和溢流阀的同步马达(型号中01表示氟橡胶密封)

FD34和FD100系列的溢流阀块技术参数



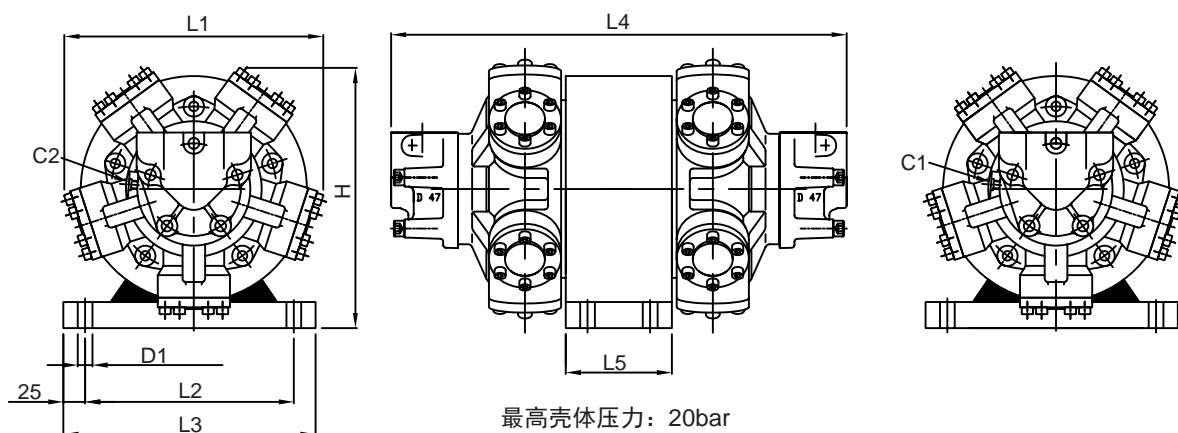
FD1 80 – FD6 3500 外五星柱塞式大排量同步马达

该系列单元排量从80到3479共分六组不同的外形尺寸。

基本技术参数

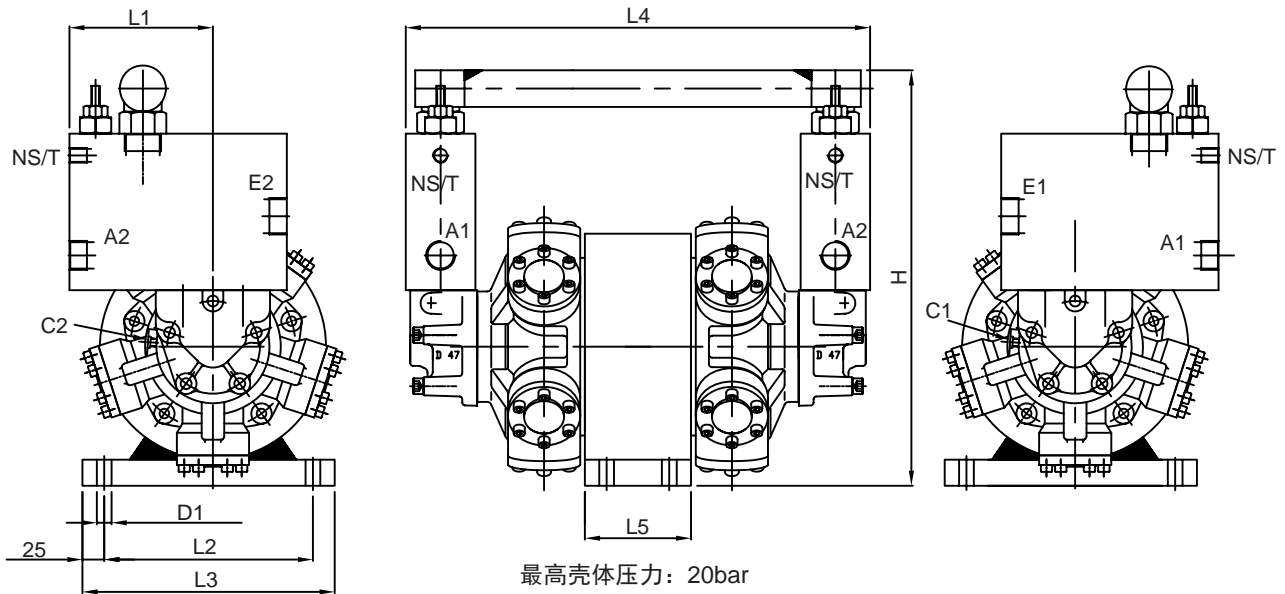
系列	规格	排量 (cc/rev)	最高压力 (bar)			最大流量 (L/min)		单元最大功率	
			额定压力	间歇压力	瞬时压力	额定流量	间歇流量	HP	KW
FD1	80	80	250	280	350	55	65	27	20
	100	100				70	85	34	25
	150	157				110	130	52	38
FD2	250	253				130	150	61	45
	350	362				165	190	79	58
FD3	400	397				170	190	82	60
	450	452			190	215	91	67	
	500	491			210	230	101	74	
	600	594			230	260	109	80	
FD4	800	792			250	295	120	88	
	900	904			285	335	139	100	
FD5	1400	1376			300	290	340	119	87
	1500	1528	320	375		130	96		
	1600	1648	350	400		143	105		
FD6	2500	2525	390	460		160	118		
	3000	2983	440	525		179	132		
	3200	3289	460	550		188	138		
	3500	3479	490	590	200	147			

FD1-6系列外五星柱塞式同步马达的外形参考尺寸如下：



规格	D1	H	L1	L2	L3	L4	L5	C1/C2
FD1	Ø17	305	288	240	290	524	122	G3/8"
FD2	Ø17	351	341	230	280	516	80	G3/8"
FD3	Ø17	405	386	280	330	564	80	G1/2"
FD4	Ø21	461	452	350	400	608	100	G1/2"
FD5	Ø21	558	545	350	400	771	115	G1/2"
FD6	Ø21	695	667	400	450	873	115	G3/4"

FD1-6系列外五星柱塞式同步马达带溢流阀的外形参考尺寸如下：



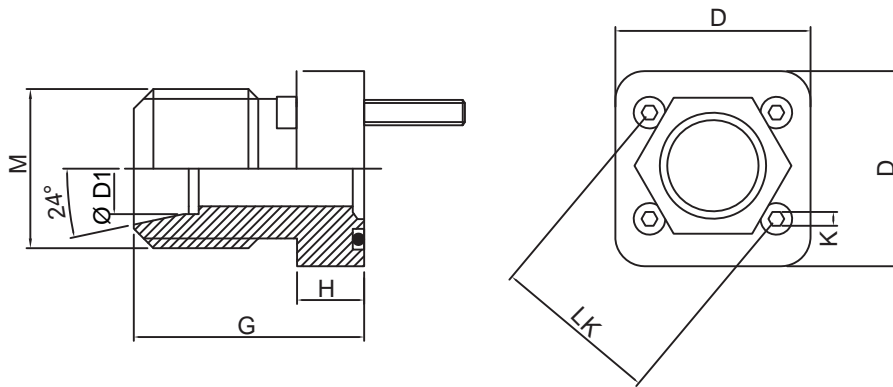
规格	D1	H	L1	L2	L3	L4	L5
FD1	Ø17	480	165	240	290	534	122
FD2	Ø17	500	165	230	280	526	80
FD3	Ø17	530	165	280	330	574	80
FD4	Ø21	560	165	350	400	618	100
FD5	Ø21	770	247.5	350	400	783	115
FD6	Ø21	845	247.5	400	450	885	115

规格	A1/A2	E1/E2	NS/T	C1/C2
FD1	G1"	G1 1/4"	G3/8"	G3/8"
FD2	G1"	G1 1/4"	G3/8"	G3/8"
FD3	G1"	G1 1/4"	G3/8"	G1/2"
FD4	G1"	G1 1/4"	G3/8"	G1/2"
FD5	G1 1/2"	G1 3/4"	G3/8"	G1/2"
FD6	G1 1/2"	G1 3/4"	G3/8"	G3/4"

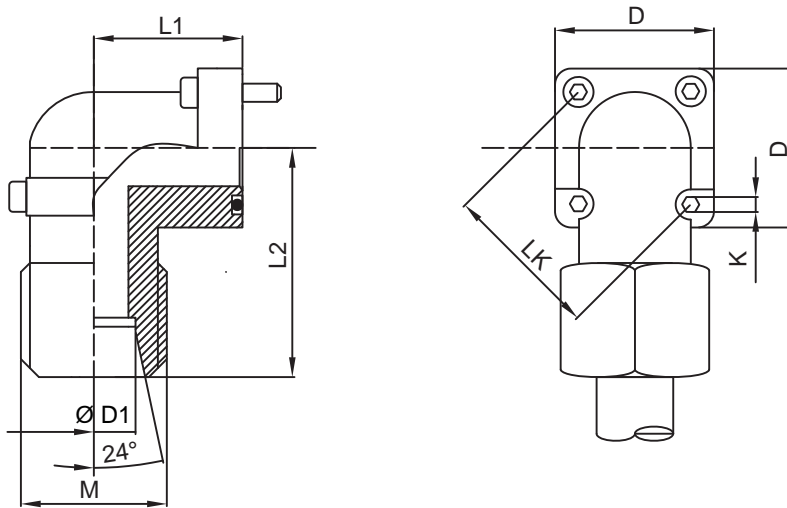
注：

- FD1-6系列外五星柱塞式同步马达只有2联的结构。
- 如需各规格更详细的参数尺寸，请咨询上海毅鸥。

附录(一)DIN标准方法法兰接头规格选型表



产品型号	尺寸参数							配用零件		最大工作压力 (bar)
	Ø D1	D (mm)	H (mm)	K (mm)	LK (mm)	G (mm)	M	螺栓	O型圈	
CK 35LK-L12	L12	39	8	6.5	35	30	M18*1.5	4*M6*22	20*2.5	315
CK 35LK-L15	L15	39	8	6.5	35	30	M22*1.5	4*M6*22	20*2.5	250
CK 35LK-L18	L18	39	8	6.5	35	30	M26*1.5	4*M6*22	20*2.5	250
CK 40LK-L22	L22	42	8	6.5	40	35	M30*2	4*M6*22	26*2.5	100
CK 40LK-L28	L28	42	8	6.5	40	42	M36*2	4*M6*22	26*2.5	100



产品型号	尺寸参数							配用零件		最大工作压力 (bar)
	Ø D1	D (mm)	K (mm)	LK (mm)	L1 (mm)	L2 (mm)	M	螺栓	O型圈	
CL 35LK-L12	L12	39	6.5	35	16.5	38	M18*1.5	M6*22/M6*35	20*2.5	315
CL 35LK-L15	L15	39	6.5	35	16.5	38	M22*1.5	M6*22/M6*35	20*2.5	250
CL 35LK-L18	L18	39	6.5	35	20.5	38	M26*1.5	M6*22/M6*40	20*2.5	250
CL 40LK-L22	L22	42	6.5	40	22.5	38	M30*2	M6*22/M6*45	26*2.5	100
CL 40LK-L28	L28	42	6.5	40	28	40	M36*2	M6*22/M6*50	26*2.5	100

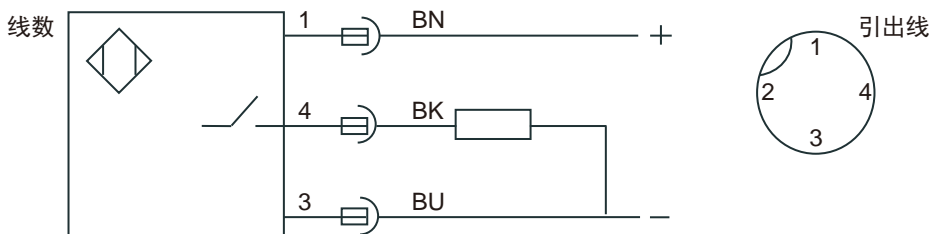
转速传感器



- 齿轮式同步马达安装测试传感器，可便于对同步马达的工作转速进行精确的监测，从而实现同步马达输入/输出流量的精确控制。
- 测速传感器采用德国巴鲁夫的电感式接近开关，工作电压24V直流，额定电流200mA，标准配置线缆长度5米。

上图为FDR高精度同步马达外接转速传感器

测速传感器的接线如下图：



测速传感器的主要工作参数如下：

工作参数	FDR/FDL系列	MFD系列	FD2系列
额定工作电压	直流 24V	直流 24V	直流 24V
额定工作电流	200mA	200mA	100mA
最大电压	直流 30V	直流 30V	直流 30V
最小电压	直流 10V	直流 10V	直流 10V
最大静态压降	2V	2V	2V
空载电流	10mA	10mA	6mA
工作频率	1000Hz	1000Hz	5000Hz
同步马达每转输出脉冲数	12	2	2
接头尺寸	M12X1	M12X1	M8X1
可靠感应距离	0-1.2mm	0-1.2mm	0-0.65mm
工作温度范围	-25 °C到 +80 °C	-25 °C到 +80 °C	-25 °C到 +70 °C
液压耐压	350bar	350bar	250bar
重复精度误差	小于 5%	小于 5%	小于 5%
短路保护	有	有	有
IP 防护等级	IP68	IP68	IP67
极性接反保护	有	有	有
认证	CE	CE	CE

质保条款

质保条款：

本公司保证产品在12个月的使用期内，当产品在按工厂规定的技术范围进行正常使用时，产品不会发生材质或加工上的任何缺陷。

质保的限定条款：

本质保限定条款和程序替代一切其它的质保承诺。

根据本质保限定条款，对于买方的全部补偿仅限于对质保产品根据我们的确定作出维修或更换。产品的送交地点为本公司工厂或指定的服务中心。

质保不负责特殊的偶发的或重大的损失补偿。本公司不对偶发的损失负责，此类损失包括，但不限于诸如失去生命、人身伤害、庄稼损坏、水、火造成的损失、生意的损失或生意收益的损失、停工损失、及其它因产品失效引起的连带商业损失。本公司在任何情况下不对超过产品价格部分的损失负责。

产品的退回必须事先得到本公司的许可。买方或买方代理必须预付所有将该产品退回到本公司工厂或指定服务中心的运费。根据本质保条款，本公司不负责由于维修或更换产品所耗费的拆装人工费用和拆装中发生任何意外零件损坏的费用。

以上的质保条款不包括那些本公司无法控制的情形，如油液污染；压力超过推荐的最高工作压力值；产品因偶然的超负载使用或错误使用而损坏；产品未经本公司工作人员或本公司书面授权的人员，而是由其它人员进行了更改或修理等。

任何享受质保的产品在退回前必须先从本公司或本公司授权的服务中心或代理商处得到一个授权号码。

上海毅鸥流体控制技术有限公司
麦塔雷斯（上海）国际贸易有限公司

毅鸥流体代理的其他产品



铝合金齿轮泵及马达

排量范围：0.2~250cc/rev
 最高工作压力：280bar
 峰值压力：300bar



铸铁齿轮泵及马达

轴承式：MHP25/30/31/37/50
 MHP51/75/76系列
 轴瓦式：MHP315/330/350
 MHP365系列
 排量范围：10.2~201cc/rev
 最高工作压力：245bar



MA10V变量柱塞泵

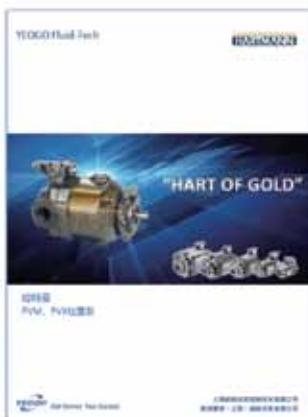
排量范围：18、28、45、
 60、71、100、
 140cc/rev
 工作压力：280bar
 最高工作压力：350bar



管路清洗设备

手持式发射枪及其套组件
 台式发射装置
 弹丸检测系统

管端密封系统
 快速法兰堵盖



哈特曼柱塞泵

PVM系列
 排量范围：0.8~8cc/rev
 最高额定压力：280bar

PVX系列
 5种结构尺寸
 排量范围：10~190cc/rev
 最高额定压力：350bar



叶片泵

V10、V20F/P系列
 20、25、35、45V/VQ系列
 排量范围：6.6~193cc/rev
 最高工作压力：210bar



美国进口
MA10V变量柱塞泵
定量叶片泵
铸铁齿轮泵及马达
铸铁齿轮流量分配器



罗马尼亚进口
铝合金齿轮泵及马达
铝合金齿轮流量分配器



英国进口
高精度齿轮流量分配器



罗马尼亚进口
铝合金齿轮泵及马达



美国进口
哈特曼PVM/PVX柱塞泵



美国进口
气动管路清洗设备



意大利进口
铝合金齿轮泵及马达
铝合金齿轮流量分配器



意大利进口
柱塞式同步马达
径向柱塞马达



土耳其进口
铸铁齿轮泵及马达
定量柱塞泵



上海毅鸥流体控制技术有限公司
麦塔雷斯（上海）国际贸易有限公司

上海市虹井路185号虹淞大厦313室

电话：86-21-62259796 62129653 62111839

86-21-62254024 59896902 59766053

传真：86-21-53700078

电子信箱：sales@yeogo.com.cn

公司网址：www.yeogo.com.cn