

## WindMaster 三维超声波风速仪

提供三维风测量数据。该超声波风速风向传感器监测风速范围 0-45m/s,提供声温、声速和 U、V、W 矢量输出, 输出率 20Hz (32Hz 定制)。该风速仪为铝合金/碳纤维材质, 可理想地应用于紊流、表面能量平衡及标量通量研究。WindMaster 在 GILL 风洞校准以提供优化性能。该 3 维超声波风速传感器理想地用于测量大桥、建筑物、风机现场、大楼排风控制系统、气象和通量测量现场周围空气紊流。

### 技术规格

风速范围: 0 ~ 45m/s

分辨率: 0.01m/s

精度(一般): <1.5% RMS@12m/s

精度(定制): <1% RMS@12m/s

风向范围: 0 ~ 359°

分辨率: 0.1°

精度(一般): 2°@ 12m/s

精度(定制):0.5°@ 12m/s

声温范围:-40 ~ +70°C

分辨率:0.01°C

声速范围:300 ~ 370m/s

分辨率:0.01m/s

精度:<+/-0.5% @ 20°C

### 测量

内部采样率:20Hz 或 32Hz (定制)

输出率:1, 2, 4, 8, 10, 16, 20Hz

格式:UVW、极坐标或 NMEA

平均:可设, 0 ~ 3600 秒

### 数字输出

通讯:RS232,422,485

波特率:2400 ~ 115200

格式:ASCII

输入模式:+/-5V

### 电源要求

风速风向仪: 9 ~ 30V DC (55mA @12V DC)

重量: 1.0Kg

尺寸: 750mm x 240mm

防潮: IP65

工作温度: -40 ~ +70°C

湿度: < 5% ~ 100% RH

降水: 最大 300mm/小时

EMC BS EN 61000-6-3 (Emissions)

BS EN 61000-6-2 (Immunity)



电话: +086 010-56187396

邮箱: [bjbl88@163.com](mailto:bjbl88@163.com)

## WindMaster Pro 三维风速风向传感器

WindMaster Pro 三维风速风向传感器提供三维风测量数据。该仪器监测 0-65m/s 的风，提供在 32Hz 输出率下声温、声速和 UVW 矢量输出。优秀的设计改进提高了垂直方向分辨率和声速精度，减少了风荷载引起的误差。每个 WindMaster Pro 可通过 GILL 风洞试验提供优化性能。14 位分辨率模拟输入和输出或 PRT 模拟输入可另选。

Gill 公司生产的新型 WindMaster (Pro) 是进行湍流、能量平衡、梯度通量研究所必不可少的高性能三维超声风速仪，目前已被广泛应用于专业气象观测系统、道路气象站、建筑安全吹风试验、风力发电研究、海洋风力研究、通量系统等众多领域。

### 技术指标

风速范围：0~65m/s

分辨率：0.01m/s

精度：< 1.5% RMS @ 12m/s

精度：< 1%RMS @ 12m/s (定制)

风向范围：0~359°

分辨率：0.1°

精度：2°@ 12m/s

精度：0.5°@ 12m/s (定制)

声温范围：-40°C~+70°C

分辨率：0.01°C

声速范围：300~370m/s

分辨率：0.01m/s

精度：<±0.5% @ 20°C

内部采样率：32Hz

超声波输出率：1, 2, 4, 5, 8, 10,16,20 和 32Hz

测量单位：m/s, mph, kph, knots, ft/min

格式：UVW 或极坐标

平均：0-3600 秒

电源：9-30V DC (55mA @12V DC)

数字输出：RS-232,RS-422,RS-485

波特率：2400 - 57600

数据格式：ASCII 或二进制

模拟输出：0-20mA, 4-20mA, 0-5V, ±2.5V, ±5V

重量:1.7Kg

尺寸:750\*240mm

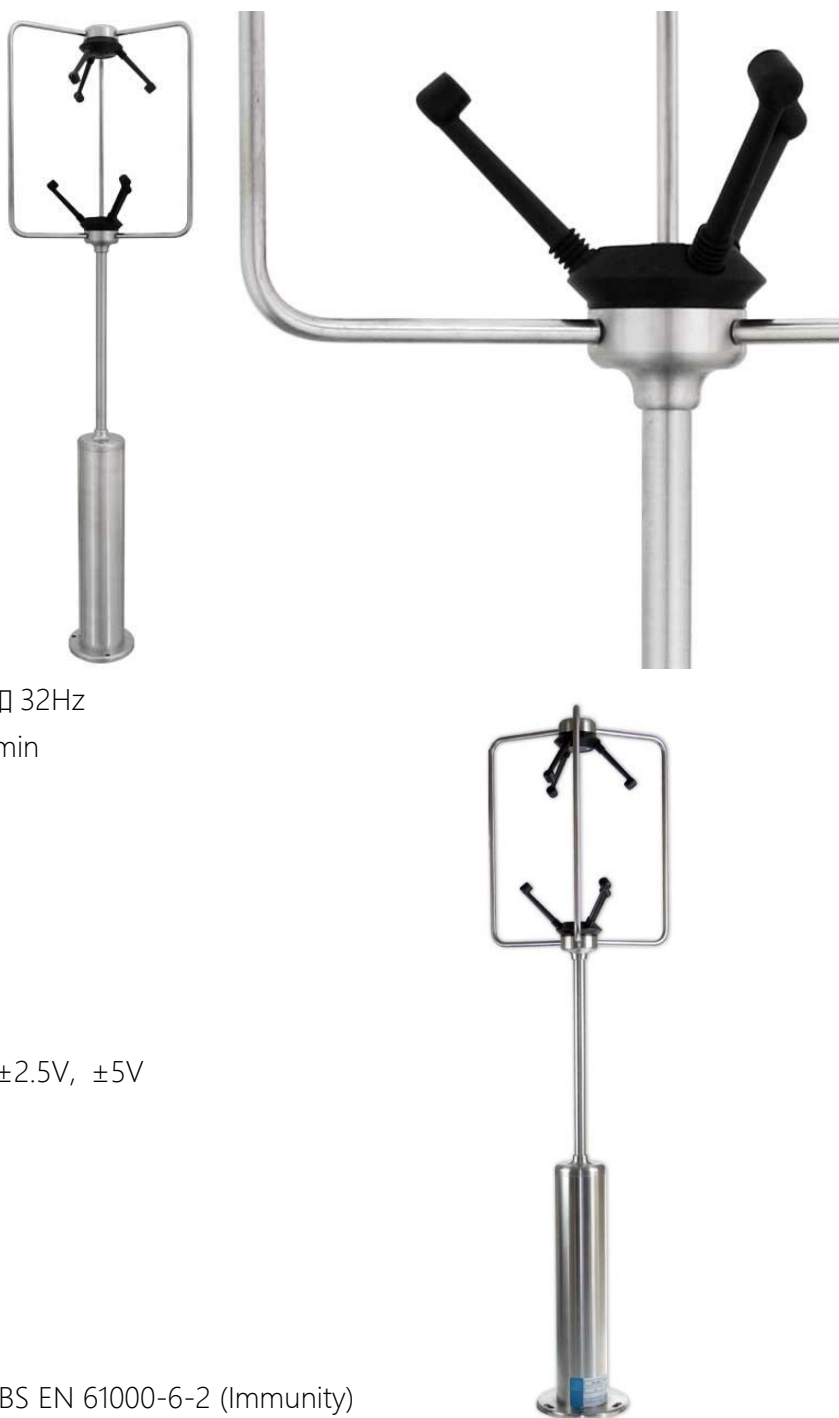
防护等级:IP65

工作温度：-40°C~+70°C

湿度:< 5% ~100% RH

降水：300mm/H

EMC：BS EN 61000-6-3 (Emission) / BS EN 61000-6-2 (Immunity)



电话：+086 010-56187396

邮箱：bjbl88@163.com