



Thermo Scientific Versa Box 系列检重秤

高速高精度大称量在线检重的理想之选

采用先进的动态数字处理技术、高性能工业计算机和实时操作系统，保证实时高速处理大量的数据，具有一定的数据统计功能。输送机采用重型铝型材作为框架，耐冲击性能好！控制箱和显示器采用高级不锈钢，具有美观、耐腐蚀等特点。机架采用碳钢喷漆处理。8' 高亮度触摸一体工业计算机，显示更加清晰。人性化界面，操作更加简单。三级密码保护。

• 高性价比 • 用途广泛 • 设计牢固可靠

Thermo Scientific Versa Box 系列检重秤主要参数

	Versa Box 30	Versa Box 60	Versa Box 100
显示终端	8 寸彩色触摸一体工业计算机		
最大称重	30kg	60kg	100kg
皮带长度 (L)	600/800	1100/1200	1100/1200
皮带宽度 (W)	400/500	500/600	500/600
传感器个数	1	4	4
皮带速度	30-65m/min	30-65mmin	30-65mmin
最大通过率	100 包 /min	60/min	60 包 /min
分度值	5g/10g	5g/10g	10g/20g
称重精度 *	±5g	±10g	±20g
可调高度	±50mm	±50mm	±50mm

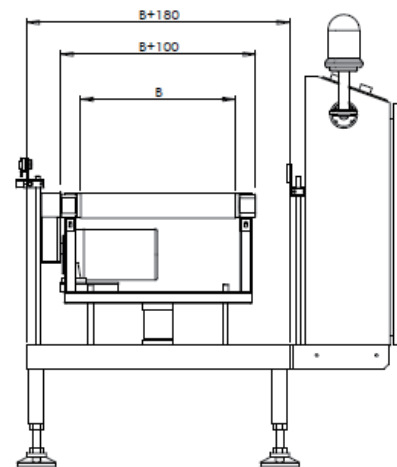
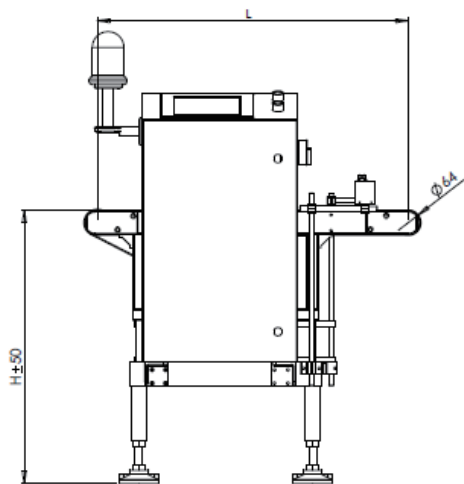
* 动态精度与产品尺寸、包装形式、检测速率、量程和现场环境有关

备注:

皮带长度: 输送机滚筒中心线之间的距

离传送高度: 可定制

称重精度: 是指特定条件下的 3σ 精度



有关更多信息, 请访问 thermofisher.com/checkweigher



赛默飞
官方微信

热线: 800 810 5118
电话: 400 650 5118
www.thermofisher.com

ThermoFisher
SCIENTIFIC