

thermo scientific



## Versa Advantage 系列检重秤

简单实用通用型检重秤

**ThermoFisher**  
SCIENTIFIC

## Versa Advantage 系列检重秤

## 技术参数

	Versa Advantage 1000	Versa Advantage 3000
显示终端	8 寸彩色触摸一体工业计算机	
量程 *	10g-1000g	10g-3000g
皮带速度 **	最大 70 米 / 分钟	
最大通过量	200 件 / 分钟	
产品类型	纸箱、袋子、盒子、罐子、瓶子、杯子等	
动态误差 **	$\geq \pm 0.5g$	
皮带宽度	200/250/300mm 可选	
皮带长度	300/400/500mm 可选	
防水等级	IP20/IP65 可选	
可调高度	650/700/750/800/850/900	

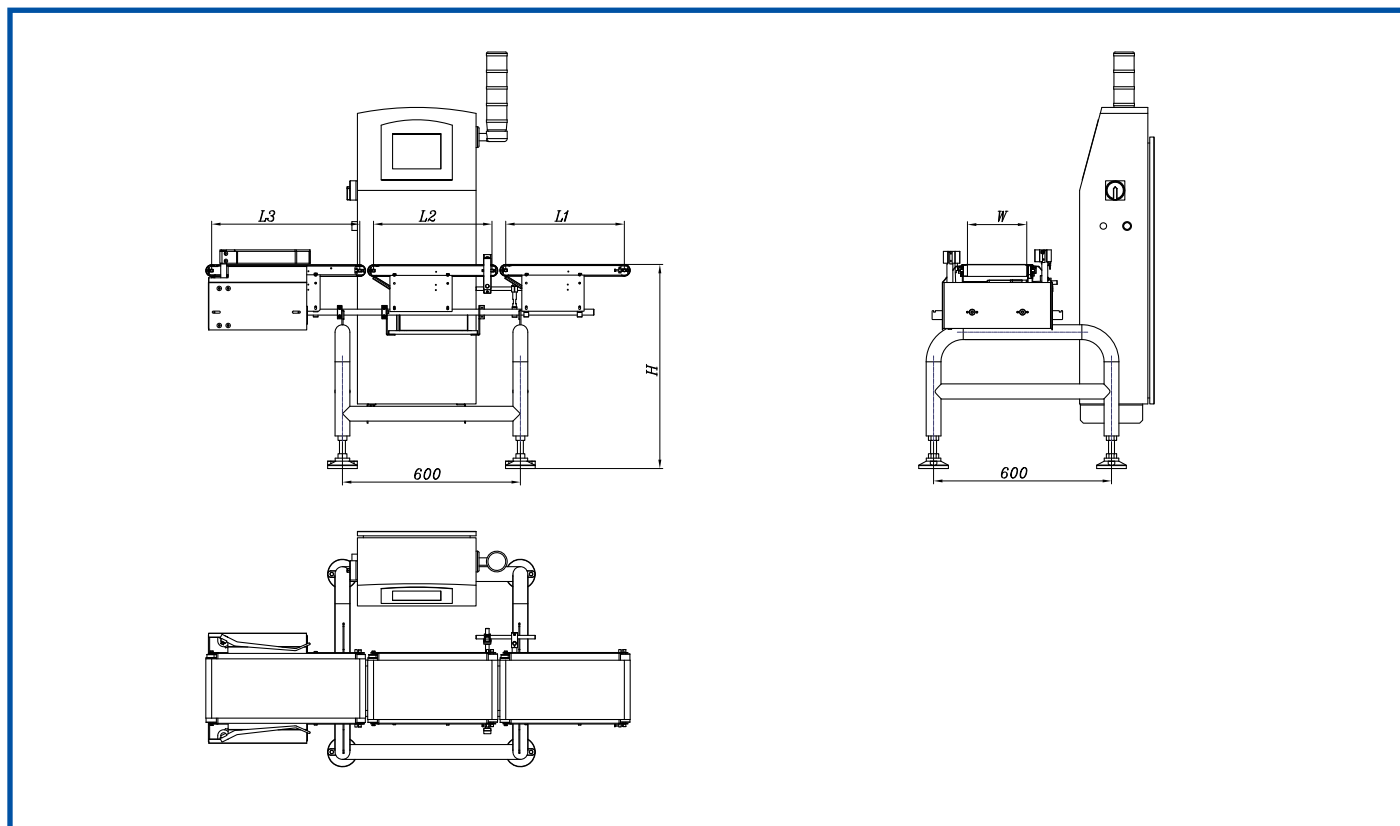
\* 取决于所用的称重传输皮带的设计和尺寸

\*\* 在允许的误差范围内，精度取决于所称产品的重量、尺寸和传输状态皮带长度：输送机滚筒中心线之间的距离

## 性能和特点

- 是一款高精度和高稳定性的动态检重秤
- 应用领域广泛，实用性高
- 卫生型设计，全不锈钢机架  
可选两个不同级别的防水等级 IP20 和 IP65，适用于各种恶劣的工业环境
- 模块化设计和人性化实时操作系统，友好的人机界面，远程监控（可选），简单易懂，便于维护
- 多级用户管理，标配 USB 和 RS232 接口（可选以太网接口）
- 性价比极高，适用性广
- 根据不同包装产品及应用，选用气吹、推杆或摆臂剔除等不同剔除装置及剔除箱

## Versa Advantage 系列检重秤尺寸图



赛默飞  
官方微信



赛默飞  
化学分析

热线 800 810 5118  
电话 400 650 5118  
[www.thermofisher.com](http://www.thermofisher.com)

**ThermoFisher**  
SCIENTIFIC