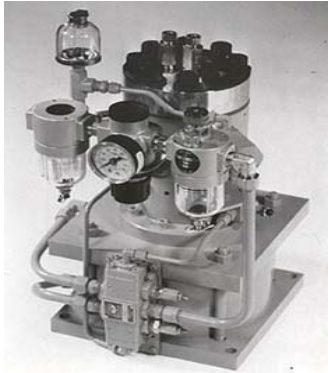


## 气动隔膜式压缩机



型号 46-14025-2

八种常用规格

- P/N 46-14065 6,000 PSI (400 bar) 单端
- P/N 46-14025-2 10,000 PSI (700 bar) 单端
- P/N 46-14060-2 30,000 PSI (2000 bar) 单端
- P/N 46-14067 6,000 PSI (400 bar) 双端
- P/N 46-14035-2 10,000 PSI (700 bar) 双端
- P/N 46-14023 10,000 PSI (700 bar) 两级 (6-10)
- P/N 46-14021-2 30,000 PSI (2000 bar) 两级 (10-30)

	单端			双端		两级	
型号	46-14065	46-14025-2	46-14060-2	46-14067	46-14035-2	46-14023	46-14021-2
最大工作压力(Mpa)	40	70	200	40	70	70	200
最小吸气压力 (Mpa)	2.8	4.8	13.7	2.8	4.8	1	2.4
活塞直径(IN.)	3/4	9/16	3/8	3/4	9/16	3/4, 9/16	9/16, 3/8
冲程 (IN.)	1.0	1.0	1.0	1.0	1.0	1.0	1.0
每分钟冲程次数 (最大)	120	120	120	120	120	120	120
VOLUME DIS. AT ATMOS. PRESS (CU. IN./ STROKE)	.36	.25	.11	.72	.50	.36	.25
最大耗气量 (M <sup>3</sup> /h)	76	76	76	76	76	76	76
重量 (公斤), 净重/总重	43/57	39/52	43/57	84/93	70/84	75/89	75/89
外观尺寸 长 x 宽 x 高(cm)	33x40x43	30x33x43	27x40x48	76x33x35	76x30x35	76x35x35	81x33x40
安装数据	4孔, 在8x8英寸中心处 孔径 17/32 英寸			4孔, 1/2-13 UNC-2B螺纹, 1/2英寸深 在 5-3/4x6 英寸中心处			



赛普泰克有限公司  
 北京市朝阳区朝阳北路青年工社 104 号楼 721 室  
 电话: 010-85790160 / 61/ 62/ 63/ 64  
 传真: 010-85790164  
 邮编: 100123  
 邮箱: [septech@gst21.com](mailto:septech@gst21.com)



**Superpressure**  
**Product Line**

<http://www.septechltd.com>

## 气动隔膜式压缩机



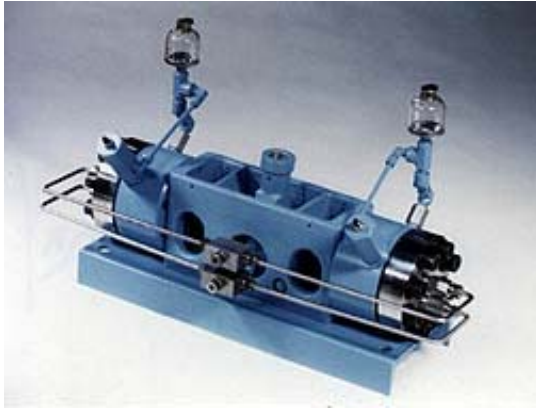
型号 46-14025-2

八种常用规格

- P/N 46-14065 6,000 PSI (400 bar) 单端
- P/N 46-14025-2 10,000 PSI (700 bar) 单端
- P/N 46-14060-2 30,000 PSI (2000 bar) 单端
- P/N 46-14067 6,000 PSI (400 bar) 双端
- P/N 46-14035-2 10,000 PSI (700 bar) 双端
- P/N 46-14023 10,000 PSI (700 bar) 两级 (6-10)
- P/N 46-14068 30,000 PSI (2000 bar) 两级 (6-30)
- P/N 46-14021-2 30,000 PSI (2000 bar) 两级 (10-30)

	SINGLE END			DOUBLE END*		TWO STAGE*	
	46-14065	46-14025-2	46-14060-2	46-14067	46-14035-2	46-14023	46-14021-2
CATALOG NUMBER	46-14065	46-14025-2	46-14060-2	46-14067	46-14035-2	46-14023	46-14021-2
MAXIMUM WORKING PRESSURE (PSI)	6000	10,000	30,000	6000	10,000	10,000	30,000
MINIMUM SUCTION** PRESSURE (PSI)	400	700	2000	400	700	150	350
PLUNGER DIAMETER (IN.)	3/4	9/16	3/8	3/4	9/16	3/4, 9/16	9/16, 3/8
STROKE, NOMINAL (IN.)	1.0	1.0	1.0	1.0	1.0	1.0	1.0
STROKES PER MINUTE (MAX)	120	120	120	120	120	120	120
VOLUME DIS. AT ATMOS. PRESS (CU. IN./ STROKE)	.36	.25	.11	.72	.50	.36	.25
MAX. AIR CONSUMPTION, DRIVE UNIT (SCFM / M <sup>3</sup> /H)	45 76	45 76	45 76	45 76	45 76	45 76	45 76
WEIGHT (kg) NET/SHIPPING	43/57	39/52	43/57	84/93	70/84	75/89	75/89
OVERALL DIMENSIONS L x W x H (cm)	33x40x43	30x33x43	27x40x48	76x33x35	76x30x35	76x35x35	81x33x40
MOUNTING DATA	4 HOLES, 17/32 DIAMETER ON 8 x 8 INCH CENTERS			4 HOLES, 1/2-13 UNC-2B THREAD 1/2 DEEP ON 5-3/4 x 6 INCH CENTERS			

## 手动隔膜式压缩机



型号 46-13320-2

### 四种常用规格

10,000 PSI (70 Mpa) 单端  
 20,000 PSI (140 Mpa) 单端  
 10,000 PSI (70 Mpa) 双端  
 20,000 PSI (140 Mpa) 两级

型号	46-13310-2	46-13315-2	46-13320-2	46-13325-2
端数	1	1	2	1
级数	1	1	1	2
最大输出压力 (Mpa)	70	140	70	140
达到最大输出压力的最小进气压 (MPa)	4.8	10	4.8	1.7
最小进气压力 (Mpa)	1	1	1	1
活塞直径(cm)	1.43	0.95	1.43	1.43, 0.95
冲程(cm)	2.54	2.54	2.54	2.54
在标准大气压一个冲程的流量 (cm <sup>3</sup> )	4.1	0.18	8.2	4.1
重量 (公斤), 净重/总重	27/36	47/56	49/58	54/63
外观尺寸 长 x 宽 x 高 (cm)	25.4 x 50.8 x 34.3		25.4x 71.1 x 34.3	
手杖长度 (cm)	102			
工作流体端口(cm) 入口; 出口	管子 0.635			
说明:	1. 双端和两级需要相互连接管子。 2. 必须使用超压的管。			



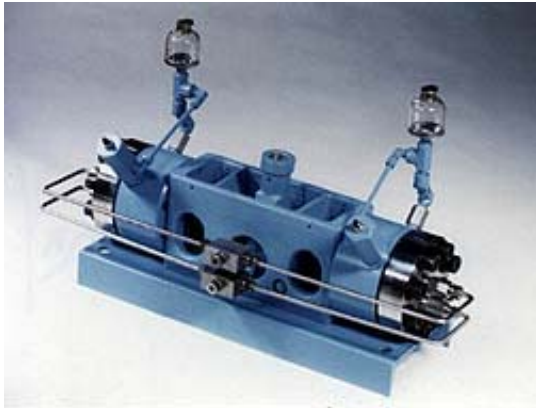
赛普泰克有限公司  
 北京市朝阳区朝阳北路青年工社 104 号楼 721 室  
 电话: 010-85790160 / 61/ 62/ 63/ 64  
 传真: 010-85790164  
 邮编: 100123  
 邮箱: [septech@gst21.com](mailto:septech@gst21.com)



[Superpressure](#)  
[Product Line](#)

<http://www.septechltd.com>

## 手动隔膜式压缩机



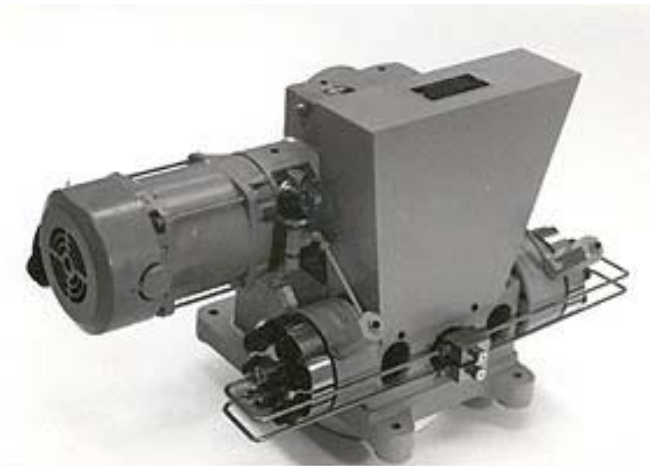
型号 46-13320-2

四种常用规格

10,000 PSI (70 Mpa) 单端  
 20,000 PSI (140 Mpa) 单端  
 10,000 PSI (70 Mpa) 双端  
 20,000 PSI (140 Mpa) 两级

	SINGLE END		DOUBLE END	TWO STAGE
CATALOG NUMBER	46-13310-2	46-13315-2	46-13320-2	46-13325-2
MAXIMUM WORKING PRESSURE (PSI)	10,000	20,000	10,000	20,000
MINIMUM SUCTION PRESSURE (PSI)	150	150	150	50
PLUNGER DIA. (IN.)	9/16	3/8	9/16	9/16, 3/8
STROKE, NOMINAL (IN.)	1.0	1.0	1.0	1.0
VOLUME DISPLACED AT ATMOS. PRESSURE (CU. IN./STROKE)	.25	.11	.50	.25
WEIGHT (LB.) NET SHIPPING	60/80	103/123	76/96	118/138
OVERALL DIMENSIONS L X W X H	10 X 20 X 13.5		10 X 28 X 13.5	
MOUNTING DATA	4 HOLES, 11/16 DIA. ON 5 X 17-3/4 CENTERS		4 HOLES, 11/16 DIA. ON 5 X 26-1/8 CENTERS	
HANDLE LENGTH (IN.)	40			
PORTS, WORKING FLUID INLET; OUTLET	¼ O.D. tubing; ¼ O.D. tubing			

## 电动隔膜式压缩机



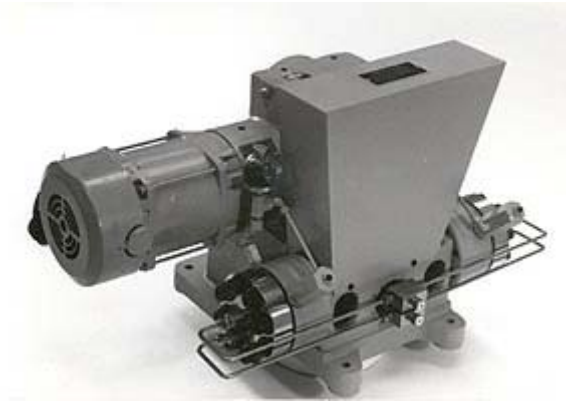
八种常用规格

- P/N 46-13484 6,000 PSI (400 BAR) 单端
- P/N 46-13411-2 10,000 PSI (700 BAR) 单端
- P/N 46-13416-2 30,000 PSI (2000 BAR) 单端
- P/N 46-13487 6,000 PSI (400 BAR) 双端
- P/N 46-13421-2 10,000 PSI (700 BAR) 双端 D
- P/N 46-13429-2 10,000 PSI (700 BAR) 两级
- P/N 46-13427-2 30,000 PSI (2000 BAR) 两级 (10-30)
- P/N 46-13435 30,000 PSI (2000 BAR) 两级 (6-30)

型号 46-13421-2

型号	单端			双端		两级		
	46-13484	46-13411-2	46-13416-2	46-13487	46-13421-2	46-13427-2	46-13429	46-13435
最大输出压力 (Mpa)	40	70	200	40	70	200	70	200
最小工作压力 (Mpa)	1	1	1	1	1	0.3	0.3	0.3
活塞直径 (英寸)	3/4	9/16	3/8	3/4	9/16	9/16,3/8	3/4, 9/16	3/4,3/8
冲程(英寸))	7/8	1-1/16	7/8	7/8	1-1/16	1-1/16	1-1/16	1-1/16
冲程最大次数 (每分钟)	58	58	58	58	58	58	58	58
VOLUME AT ATMOS. PRESS. (CU. IN./STROKE)	.36	.26	.10	.72	.52	.36	.62	.46
重量 (公斤), 净重/总重	111/134	108/131	115/138	129/152	122/145	130/148	130/148	130/148
总尺寸 长 x 宽 x 高 (cm)	50.8 x 55.9 x 48.3				73.7 x 55.9x48.3			
电动机特性	1 匹, 1800 转, 230/460V, 3 相, 60Hz, 防爆 (Class 1, Division 1, Group D, Class 2, Group F & G and/or the Class 1, Division 2, Group B, C, & D), 减速 W/58							

## 电动隔膜式压缩机



型号 46-13421-2

### 八种常用规格

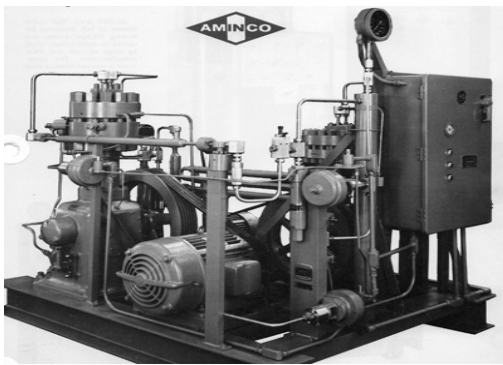
- P/N 46-13484 6,000 PSI (400 BAR) 单端
- P/N 46-13411-2 10,000 PSI (700 BAR) 单端
- P/N 46-13416-2 30,000 PSI (2000 BAR) 单端
- P/N 46-13487 6,000 PSI (400 BAR) 双端
- P/N 46-13421-2 10,000 PSI (700 BAR) 双端 D
- P/N 46-13429-2 10,000 PSI (700 BAR) 两级
- P/N 46-13427-2 30,000 PSI (2000 BAR) 两级 (10-30)
- P/N 46-13435 30,000 PSI (2000 BAR) 两级 (6-30)

	SINGLE-END			DOUBLE-END		TWO STAGE		
CATALOG NUMBER	46-13484	46-13411-2	46-13416-2	46-13487	46-13421-2	46-13427-2	46-13429	46-13435
MAX. WORKING PRESSURE (PSI)	6000	10,000	30,000	6000	10,000	30,000	10,000	30,000
MIN. WORKING PRESSURE (PSI)	150	150	150	150	150	50	50	50
PLUNGER DIA. (IN.)	3/4	9/16	3/8	3/4	9/16	9/16,3/8	3/4, 9/16	3/4,3/8
STROKE, NOMINAL (IN.)	7/8	1-1/16	7/8	7/8	1-1/16	1-1/16	1-1/16	1-1/16
STROKES / MINUTE	58	58	58	58	58	58	58	58
VOLUME AT ATMOS. PRESS. (CU. IN./STROKE)	.36	.26	.10	.72	.52	.36	.62	.46
WEIGHT (kg) NET/SHIPPING	111/134	108/131	115/138	129/152	122/145	130/148	130/148	130/148
OVERALL DIM. L X W X H (cm)	50.8 x 55.9 x 48.3			73.7 x 55.9x48.3				
MOTOR CHARACT	1 HP, 1800 RPM, 230/460 VOLT, 3 PHASE, 60 HZ, EXPLOSION PROOF (Division 1, Class 1, Group D, and Class 2, Group F & G) , W/58 RPM SPEED REDUCER							

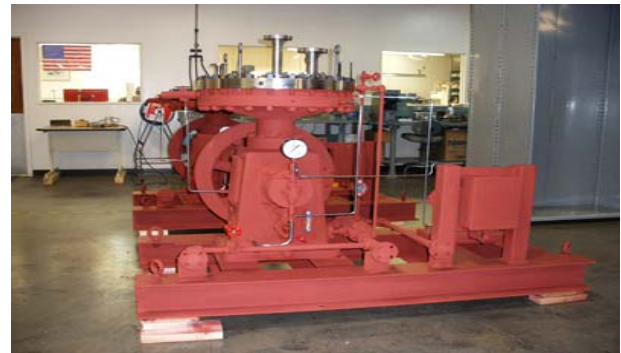


## 工业规模隔膜式压缩机

主要应用于高纯和危险气体的压缩、充瓶、气体传输和氢气燃料电池汽车，在压缩过程中无污染、无泄露。



Newport 压缩机应用于军用航天器测试装置



Newport 压缩机应用于核工业领域

金属膜片将气体和液压油系统完全隔离，从而保证气体的纯度，对气体无任何污染，同时采用先进的制造工艺和精确的膜腔设计技术，从而保证膜片的使用寿命。

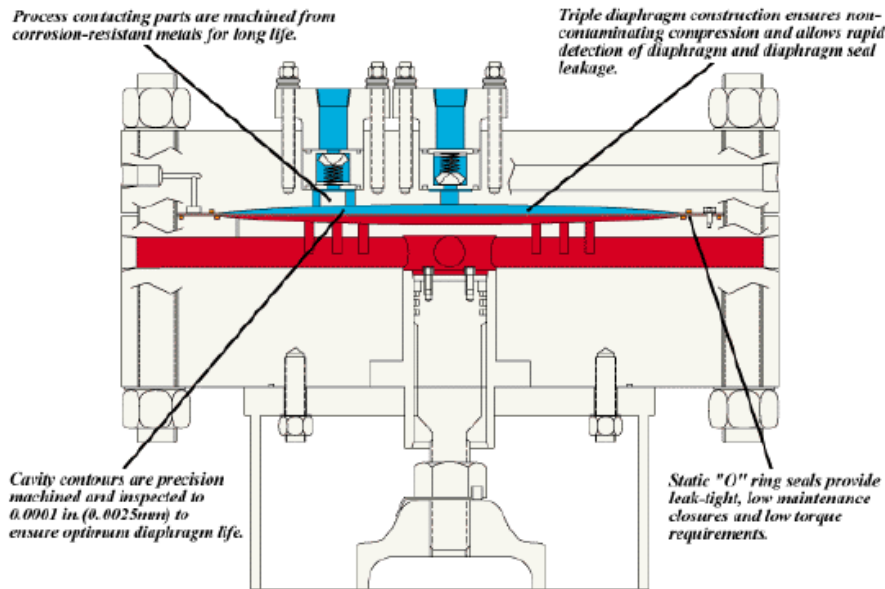
### 工业规模隔膜式压缩机的流量和压力

最大出口压力	最大流量 (400RPM)	标准配置电机功率
44.8MPa (6500psig)	3 m <sup>3</sup> /h (2.00cfm)	1.5kW (2hp)
103.5MPa (15,000psig)	14.0m <sup>3</sup> /h (8.00cfm)	4.0kW (5.0hp)
103.5MPa (15,000psig)	14.0m <sup>3</sup> /h (8.00cfm)	4.0kW (5.0hp)
103.5MPa (15,000psig)	85.0m <sup>3</sup> /h (50.0cfm)	7.5kW (10.0hp)
103.5MPa (15,000psig)	85.0m <sup>3</sup> /h (50.0cfm)	7.5kW (10.0hp)
206.8MPa (30,000psig)	152.0m <sup>3</sup> /h (90.00cfm)	22.4kW (30.0hp)
103.5MPa (15,000psig)	152.0m <sup>3</sup> /h (90.00cfm)	30.0kW (40.0hp)
206.8MPa (30,000psig)	166.0m <sup>3</sup> /h (98.0cfm)	38.0kW (50.0hp)
51.7MPa (7,500psig)	166.0m <sup>3</sup> /h (98.0cfm)	38.0kW (50.0hp)
103.5MPa (15,000psig)	187.0m <sup>3</sup> /h (110.0cfm)	55.0kW (75.0hp)
68.95MPa (10,000psig)	680.0m <sup>3</sup> /h (400cfm)	150.0kW (200.0hp)

## 金属隔膜压缩机

金属隔膜压缩机主要应用于高纯和危险气体的压缩、充瓶、气体传输和氢气燃料电池汽车，在压缩过程中无污染、无泄露。Newport 压缩机有单级和多级，流量范围从0.1到680立方米/小时，最大出口压力可达200兆帕。Newport 可根据用户的需要，选择合适型号压缩机，以满足用户的需要。

金属膜片将气体和液压油系统完全隔离，从而保证气体的纯度，对气体无任何污染，同时采用先进的制造工艺和精确的膜腔设计技术，从而保证膜片的使用寿命。



### 隔膜式压缩机的优点:

1. 无污染: 金属膜片组把工艺气体与液压油和润滑油部分完全隔离开, 确保气体纯净。
2. 无泄漏: 压缩机膜头采用静态“O”环密封, O”型环材质为Buna N、Teflon、Kalrez, Aflas或者合成的弹性材料制成, 使用寿命长, 无动态密封, 保证气体压缩时无泄漏,
3. 耐腐蚀: 压缩机膜头由316L不锈钢制成, 膜片采用301不锈钢材质., 同时也可根据压缩气体的种类, 选用其他的材料, 以防止压缩机气体对压缩机的腐蚀。
4. 紧固扭矩小: “O”型圈密封, 可减小法兰螺栓紧固扭矩, 减少停工维护时间。
5. 高效的泄漏检测体系: Newport的泄漏检测体系可以很快的检测到由于膜片和膜密封失效引起的泄漏。所有的泄漏气体都被保留在压缩机膜头设备中, 避免了环境或工艺气体污染, 节省了清理操作费用。
6. 容积效率高: Newport的隔膜式压缩机余隙容积小, 每级的压缩比最高可达到15:1。
7. 膜片寿命长: 膜片的使用寿命是膜式压缩机的主要设计基础, 当压缩机的机械设计、压力和容积等性能均达到要求, 金属膜片寿命将决定压缩机的可靠性, 可靠的膜片将减少维修费用, 提高产量。Newport精确设计膜腔, 严格控制膜腔的轮廓, 减小膜片的应力, 同时中间膜片带有TEFLON衬层, 减少膜片间的摩擦, 提高膜片寿命。

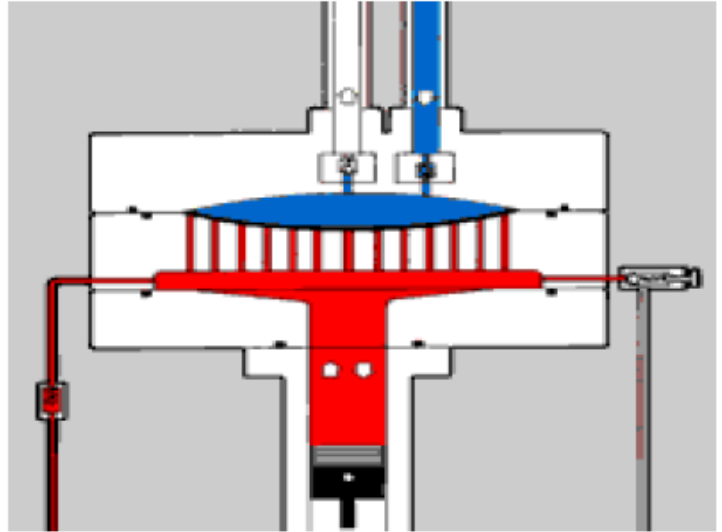


# 隔膜式压缩机的工作原理

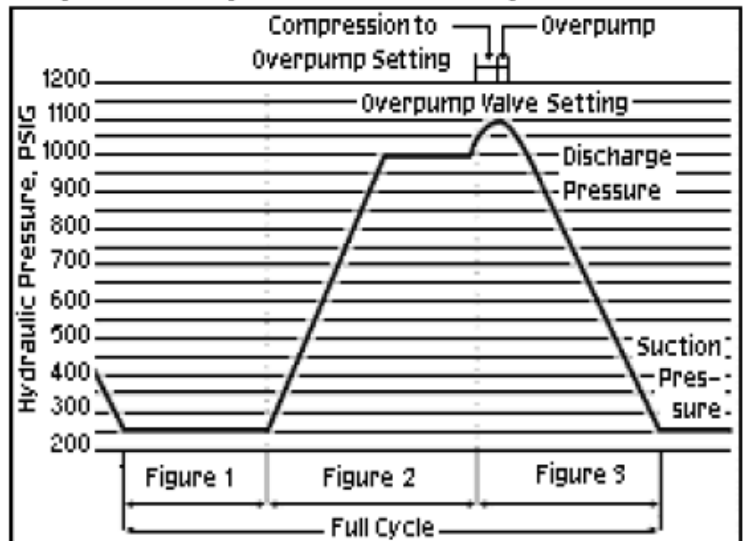
隔膜式压缩机是两个系统的结合——液压油系统和气体压缩系统。金属膜片将两个体系的完全隔离开。

气体压缩体系：气体压缩系统包括三层金属膜片和气体进口和出口阀。

液压油系统：液压油系统包括一个由电机驱动的曲轴、活塞和连杆，通过活塞往复运动，产生液压油压力，推动底层膜片向气体侧运动，从而压缩气体，将气体排出。液压系统的另一个组件是自动液压油注射泵、液压油止回阀和液压油压力控制阀，保证液压油系统在压缩循环过程中一直处于充满液压油状态，同时在压缩机长时间停机并重新启动时，为液压油系统提供快速的液压油填充。在压缩工程中，液压油止回阀将液压油和注射油泵隔离开，防止液压油回流，同时压力控制阀控制液压油压力，从而形成液压油系统的压力。



Hydraulic System Oscilloscope Scan



1. 当活塞处于最底部时，液压系统被自动注射油泵注入液压油，气体在入口压下通过入口止回阀进入膜腔，把膜片推动到膜腔的底部。膜腔被充满气体，当曲轴旋转，活塞从底部向顶部移动，液压油系统压力升高，当液压油压力达到压缩气体压力时，膜片向腔体的顶部移动，压缩气体。

2. 当膜腔内的气体压力达到出口止回阀背压时，出口止回阀打开，气体排出，液压系统压力继续增加，膜片继续向顶部移动，确保最大限度地气体排量和效率，当膜片已经完全地进入腔体顶部，活塞继续运动到最顶部，此时，液压油压力继续升高，打开液压油压力控制阀，液压油返回曲轴箱，液压油压力控制阀的设定压力比出口压力高（通常为出口压力的1.1-1.15倍），因此可保证气体的出口压力达到设计值，此时，压缩循环完成，活塞开始向底部移动。

3. 当活塞向底部移动时，余隙气体和吸入气体推动膜片向腔体的底部运行，整个循环完成。

## 压缩机的组成结构

1. 气阀: 球型、升降式和盘形气阀, 与气体操作条件和气体相匹配。气阀容易检测、维修或更换, 可从压缩机膜头中整体拿出。
2. 液压油入口止回阀: 与液压油入口管道和膜头安装在一起, 阀体是不锈钢材质, 球体是硬质合金。
3. 液压活塞: 设计压力为3000 psi (200bar), 活塞有高质量的铸铁或填充硬质塑料活塞环制成, 高压活塞为柱塞, 无环活塞。
4. 液压油压力控制阀: 控制液压系统的压力, 阀杆、阀球和弹簧决定了阀门的压力范围。阀体的材质为碳钢, 座和杆材质是坚硬的工具钢。
5. 回油视镜: 通过它可看到液压油回流情况, 检查液压系统是否正常。
6. 液压油注射泵: 由主曲轴驱动, 将液压油注入液压系统。
7. 曲轴箱: 所有的Newport压缩机曲轴箱为铸铁材质。
8. 活塞杆: 高强度合金钢材质。
9. 十字头: 球墨铸铁或铝合金材质。
10. 十字头销: 高强度和硬度钢材质, 直线移动式。
11. 连杆: 铸铁或铝合金材质, 重量轻。
12. 轴瓦: 承受高负载能力的滑动轴承轴。
13. 曲轴: 高强度的合钢材质。

