

HUMAN HEALTH

ENVIRONMENTAL HEALTH

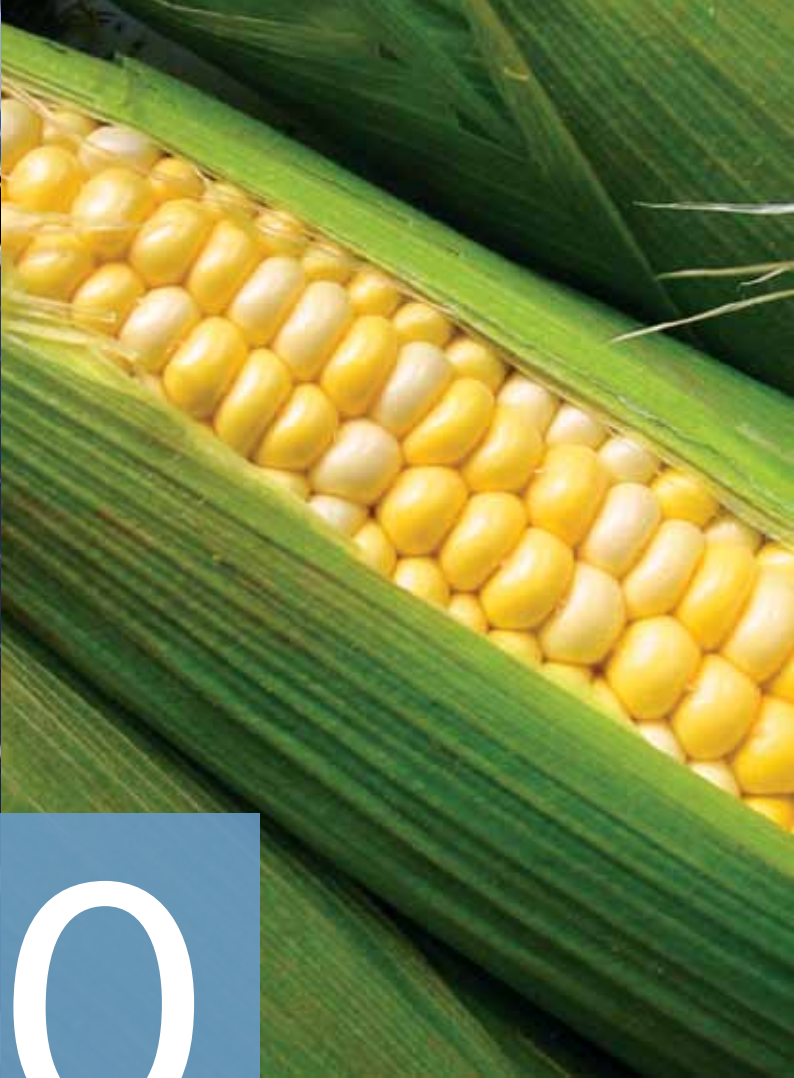
随您所思  
测您所想



### NexION 300 ICP-MS

三种工作模式，两项干扰消除技术，一台革命性仪器。

  
**PerkinElmer**<sup>®</sup>  
*For the Better*



**NO**  
COMPROMISES.  
NO EQUAL.





革命性设计

## 欢迎您了解 面向未来的 ICP-MS技术

NexION® 300为您提供ICP-MS前所未有的稳定性、灵活性与卓越性能，是ICP-MS发展史上第一次真正意义的革命性突破。

NexION® 300 是ICP-MS历史上第一次在一台仪器中同时提供简单、方便的碰撞池和具有异常出色检出能力的真正反应池的创新仪器。

拥有专利的通用池技术（UCT, Universal Cell Technology™），分析工作者现在就可以对任意样品或应用选择最合适的干扰消除技术。没有使用碰撞和反应气体种类的限制！没有分析质量范围的限制！没有实验条件的折衷！没有模式切换的漫长等待！拥有了它，就可以获得更佳的准确性，更低的检出限，更快的分析速度和更简单、更贴近客户的操作软件，这是市场上任何其他ICP-MS仪器所无法企及的。

独一无二的三锥接口（Triple Cone Interface）设计和四极杆离子偏转器（Quadrupole Ion Deflector）提供了仪器信号长时间的稳定性。这个创新的离子路径设计，前所未有地去除了未电离组分（阻止了它们进入通用池），保持了整个仪器的干净，使仪器漂移最小，并且完全不需要清洗通用池。

NexION 300，领先一代的ICP-MS技术，欢迎您了解！



创新性突破

## 使用通用池技术(UCT)消除干扰

PerkinElmer在业界第一次实现了在同一台ICP-MS中把两种最有效的多原子离子干扰消除技术相结合，在业界第一次为您提供了基于动能甄别(Kinetic Energy Discrimination)的碰撞池和基于四极杆质量扫描过滤的真正反应池相结合的ICP-MS仪器。

根据样品需要消除干扰的水平和检出限的不同，通用池技术(UCT, Universal Cell Technology)再加上仪器的标准设定，仪器提供了三种不同的工作模式。

### 标准模式：

与其他ICP-MS不同，NexION 300采用“主动排空”设计完全排除通用池中的残留气体。只需把通用池关闭，就可以使NexION 300运行真正的标准模式，永远不会出现其他厂家“被动排空”设计的仪器在“标准模式下”灵敏度下降的现象。由于其他生产厂家的ICP-MS的池不能主动快速地排空，即使在标准模式下，也需要使用动能甄别(KED)来降低残留气体带来的潜在干扰，从而被限制了气体的选择，只能使用单一的气体。对那些无需干扰校正的元素，NexION 300的标准模式与碰撞或反应模式可以具有相等的灵敏度。

### 碰撞模式： 基于动能甄别(KED)

适用于半定量分析，环境样品和未知样品测试，NexION 300的碰撞模式提供了高性能和简单性的完美结合。碰撞模式通过使用一个简单的无反应性的气体消除干扰，部分元素可以获得比标准模式更好的检出限。

### 反应模式： 基于质量扫描过滤的一个四极杆

NexION 300的反应模式可以提供极低的检出限（即使是最困难的元素和基体），在消除所有干扰的同时灵敏度很少下降或没有下降，这是一种性能被广为认可的技术。与其他声称具有所谓反应模式的仪器不同，NexION通过一个质量扫描过滤的四极杆消除干扰物和反应的副产物，只允许待分析的离子进入到质量分析器中，从而可以使用任何反应性的气体。

在NexION 300上运行反应模式，可以获得以下元素极低的检出限：

- 铁 (Fe)
- 钙 (Ca)
- 钾 (K)
- 镁 (Mg)
- 砷 (As)
- 硒 (Se)
- 铬 (Cr)
- 钒 (V)

三种工作模式，用您所期望的方式做您要做的。



背景等效浓度/ 检出限	低	较低	最低
工作原理	池关闭，所以灵敏度不降低。池的“主动排空”设计，保证了毫无残留气体，从而消除了可能带来的潜在干扰，还可以使模式间切换的速度加快。	无反应性的气体通入池中与直径更大的干扰离子碰撞，降低其动能，再通过动能甄别（KED）把干扰物去除。	高反应性气体（或者混合气）通入池中与干扰物发生可预测的化学反应。通过质量扫描过滤的一个四极杆立即消除所有副反应产物和新的干扰。
最佳应用领域	常规应用，干扰较少的高通量分析。	易存在干扰的应用，需要去除任何未知干扰的分析	需要获得最佳仪器性能的应用，极强干扰的消除
干扰消除技术	校正方程	动能甄别(KED)	动态反应池/ 质量扫描过滤的四极杆
池气体	无	无反应性的气体	反应性气体

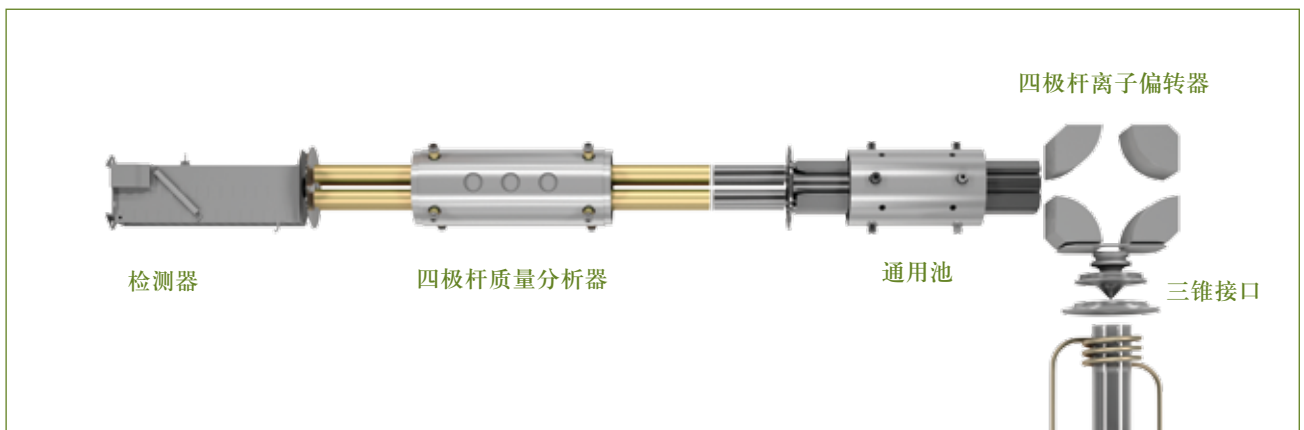


## 创造性的设计 诞生世界上最稳定的 ICP-MS

在进入通用池之前，离子束通过一个革命性的三锥接口设计和绝无仅有的四极杆离子偏转器进行聚焦，获得了比其他任何仪器都更高效的传输率。这种创造性的组合设计最大程度地去除了中性组分和光子，从而使仪器的漂移最小，使仪器即使是分析最具挑战的样品基体也可以获得异乎寻常的长时间稳定性。

只有保持池的干净才能获得测量结果好的重现性。跟任何其他ICP-MS相比，NexION 300更好地避免了样品沉积。事实上，由于NexION 300对未电离组分的高效去除，其通用池根本无需任何日常清洗。

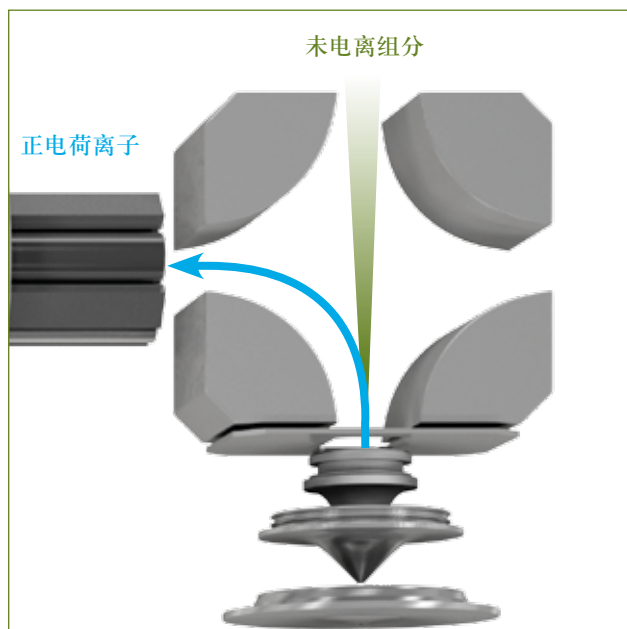
这种设计带来的另一好处是NexION 300很少需要重新校准，标准曲线长时间不变可以获得最大的仪器运行有效时间和优异的工作效率。



### 三锥接口

除了像所有其他ICP-MS一样，具有一对采样锥和截取锥外，NexION 300 还具有一个绝无仅有的对离子束最大限度提取的超截取锥（Hyper Skimmer）。

独特的两腔设计，真空压力差比其他仪器更小，保证了离子的膨胀扩散更小，从而使得样品在仪器内部的沉积更少。三个锥从不需要调节电压，而且置于真空室外，可以对其快速、方便地拆卸，清洗和更换，大大减少仪器停机时间。



### 四极杆离子偏转器

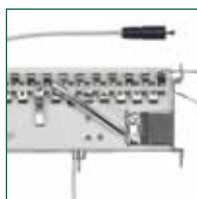
独有的突破性的小型四极杆离子偏转器设计，使离子束发生90度偏转，最大限度地保证分析离子进入到通用池中，而所有中性组分完全去除。

离子束离开三锥接口后，四极杆离子偏转器牢牢地控制离子进入通用池。这一设计确保所有离子和中性组分永远不会碰撞到仪器组件表面，保证了仪器优异的稳定性和，完全不需要清洗。



杰出的系统

# NexION 300 ICP-MS 特点和优势

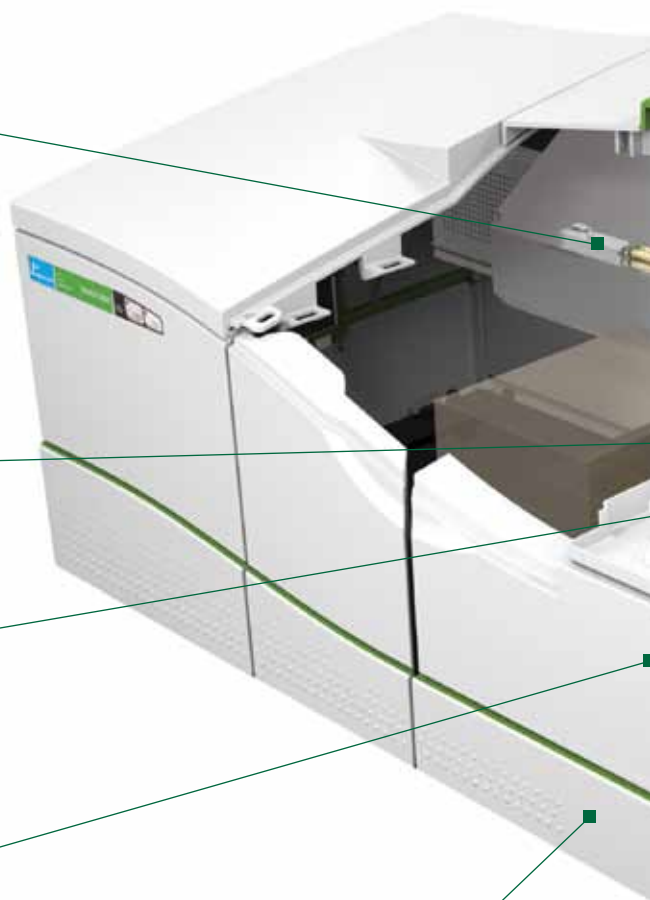


**同时型双模式（脉冲/模拟）检测器**——动态线性范围超过9个数量级，确保高低含量组分同时分析。在目前ICP-MS市场上，NexION 300 数据采集速度最快，使其成为新兴纳米材料领域分析的理想工具。

**大而开放的进样区**——可以容纳各类进样系统，无论用户是左撇子还是右撇子，操作仪器都将非常容易、便捷。

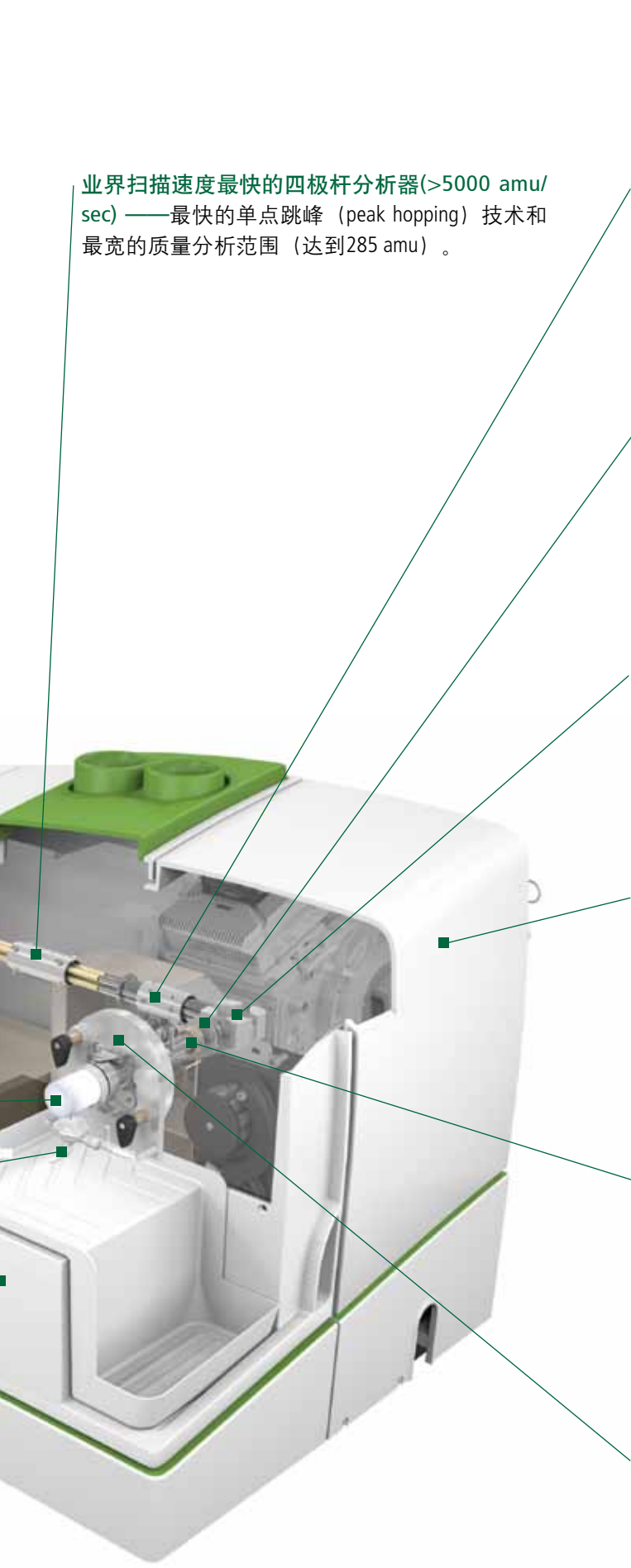
**低流量进样雾化器**——减少样品消耗，减小实验室废液，从而更加省钱。所有NexION 300标配一个同心雾化器和漩流雾室，当然也可以根据用户的特定应用来选配其他进样系统。

**自激式 RF 发生器**——与其他ICP-MS仪器不同，NexION 300 RF发生器没有可移动部件，样品适用性好，匹配速度快——是石化分析和形态分析的理想设计。



**无后部接线的台式设计**——节省宝贵的实验室空间，允许仪器贴墙安装、运行。





**业界扫描速度最快的四极杆分析器(>5000 amu/sec)** ——最快的单点跳峰 (peak hopping) 技术和最宽的质量分析范围 (达到285 amu) 。

**通用池技术 (Universal Cell Technology, UCT)** ——根据不同分析要求, 提供三种工作模式 (标准, 碰撞和反应)。模式间切换快速, 用户根据分析需要选择最佳工作模式, 无需考虑分析速度的影响。

**三锥接口**——业界最强的离子束聚焦, 避免在仪器内部组件上的沉积 (特别是四极杆离子偏转器上更是完全没有沉积), 使维护和清洗最少。

**四极杆离子偏转器 (Quadrupole Ion Deflector)** ——只允许特定质量数的待测离子进入通用池, 增加灵敏度的同时保持池子的干净, 是市面上带有池技术的ICP-MS中唯一不需要对池进行清洗或更换的仪器。

**定制的四级真空系统**——装备最大真空能力的涡轮分子泵和机械泵, 确保在通用池中可以使用任何碰撞或反应气体。抽真空时间仅为其他ICP-MS仪器的一小部分, 用户停机后重新做样比其他仪器快2-3倍。

**全景式彩色等离子体观察窗**——无需打开仪器就可以对锥、炬管和负载线圈进行目视观察, 使等离子体采样深度的优化和有机物的分析简单、方便。



**全自动炬管三维定位**——计算机控制离子最大传输。与PerkinElmer专利的PlasmaLok® (用于消除二次放电) 技术相结合, 提供全自动的一键优化。与其他厂家ICP-MS不同, NexION 300完全不需要昂贵的消耗件 (如屏蔽炬) 。



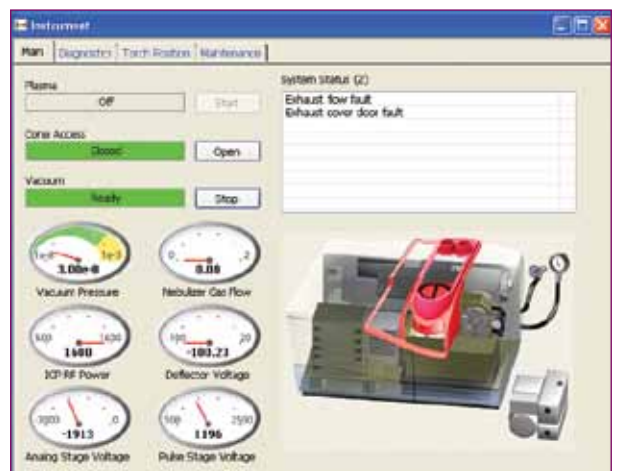
## 可靠的软件

# 业界最先进 最直观软件

为各类复杂分析设计的NexION 300，其软件非常容易使用。每一步——从开机到最后的报告生成——都可通过简单的拖放界面定制和完成。NexION 300 提供的最先进的软件，非常直观、全面。比其他ICP-MS软件更易上手。即使是完全没有经验的操作者，也可以在更短的时间内获得可靠，精确的分析结果。无论客户进行何种分析——定性，半定量，定量或其他特殊的（同位素比值，同位素稀释）——所有客户需要的功能和工具，都在您的指尖而已。软件预设的方法和和应用模板将极大地简化和加快您对目前绝大部分应用的常规分析，同时软件中的用户选择模块，将完全依据客户的分析要求和样品基体，进行自由的设置。

为各类复杂分析设计的NexION 300，其软件非常容易使用。每一步——从开机到最后的报告生成——都可通过简单的拖放界面定制和完成。

NexION 300 提供的最先进的软件，非常直观、全面。比其他ICP-MS软件更易上手。即使是完全没有经验的操作者，也可以在更短的时间内



仪器状态窗口对仪器进行实时监测。在这个图中，软件提醒排气罩的门处于打开状态，排风受到干扰。

## 日常维护提醒

为了保持仪器始终处于最佳状态，软件设置了报警，提示客户何时需要进行简单的维护，比如蠕动泵管和机械泵油的更换。软件同时可以显示仪器各个部分的使用时间和何时需要注意等信息。由于NexION 300 杰出的设计，你根本不会看到“池子的日常清洗”这样的报警。

## 简单的方法开发

NexION 300 提供最简单的方法开发。客户只需选择待分析元素，软件将依据其丰度和可能的干扰情况帮助客户选择最佳的质量数。对大多数环境和生物应用来说，软件预设的方法将使客户无需方法开发，便可立即使用。

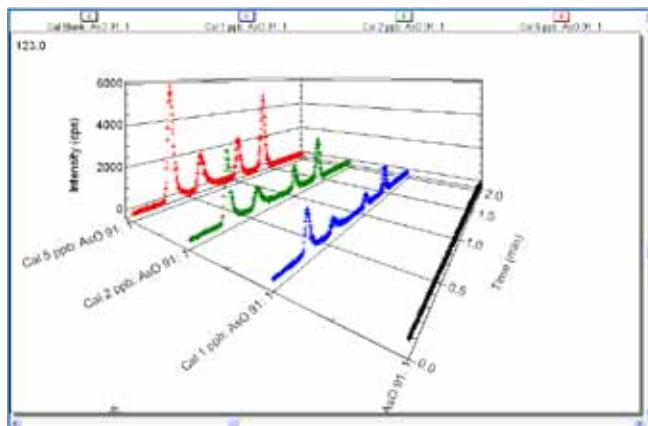
对于未知样品的快速分析，NexION 300 软件中专利的TotalQuant™功能将非常有效。只需一个简单标准，客户就可以对样品中的所有元素进行快速分析。

## 灵活的QC

工作曲线检查，标准响应监控和针对分析中任何可能发生的问题所采取的措施，都可以通过软件的全自动的QC完成。即使在无人操作时，灵活的、可定制的QC可以确保客户获得可靠、优质的数据。

## 形态分析

现已推出的可选软件包（Chromera®），可以对NexION ICP-MS和PerkinElmer 的色谱系统进行无缝连接。更多详细信息请参阅第13页。



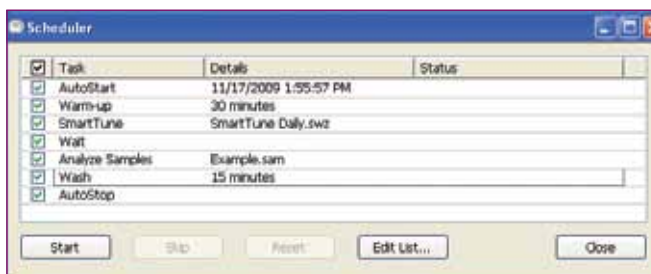
有机砷分析

## 智能调谐 (SmartTune)

为了使客户工作效率最大，每天的操作耗费最少，智能调谐 (SmartTune) 可以自动运行所有客户根据需要所选择的调谐参数，同时按客户设置的调谐标准出具调谐报告。

## 自动进程功能

客户可以使仪器自动优化和分析——包括自动开机，自动关机，仪器预热，仪器调谐和使用多种不同方法的自动样品分析。这个自动进程功能可以提高工作效率，减少客户的操作时间，提高数据可靠性。



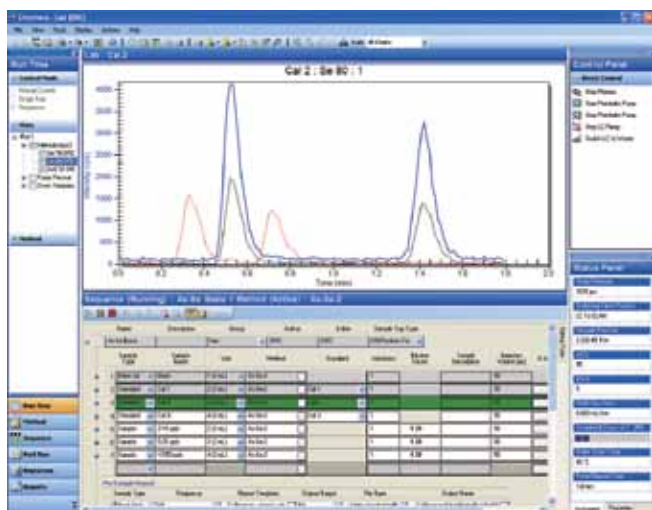
自动进程功能允许客户为仪器建立一系列自动分析任务，最大限度地减少用户的操作监护，从而最大限度提高工作效率。

## 序列分析

这个序列分析功能，在序列自动运行分析前，可以自动地生成标准样品，质控样品和待分析样品序列，从而消除意外的样品填写和排列错误。

## 报告定制

NexION 300 软件添加了各式各样的报告选项和报告模板，用以满足各类用户需要。





## 成熟的形态分析

# 最准确的 分离与检测

NexION 300 ICP-MS 可以非常轻松地与液相色谱 (LC)，气相色谱 (GC) 以及离子色谱 (IC) 联用，并提供单个金属化合物分离分析的全面解决方案。通过与PerkinElmer专业的Chromera® 色谱平台相结合，可以获得最灵活准确的形态分析结果。

集成了LC，GC和IC分离能力的NexION 300，不仅能够获取含量的多少，更能够回答是何种形态的问题。有了这种能力，客户可以获得更确切的元素毒性、生物利用度，代谢和环境迁移方面的信息，可以更准确把握相关情况以及指导任何相关补救措施。

环境，消费品和食品安全领域对形态分析日益增长的需要，要求形态分析软件能快速准确地对整个色谱峰进行准确的标识确认，甚至是在噪音很大的数据中也要准确找到形态谱峰，这方面，Chromera比任何其他软件都更出色。



Clarus® 气相色谱平台



Flexar™ 液相色谱平台

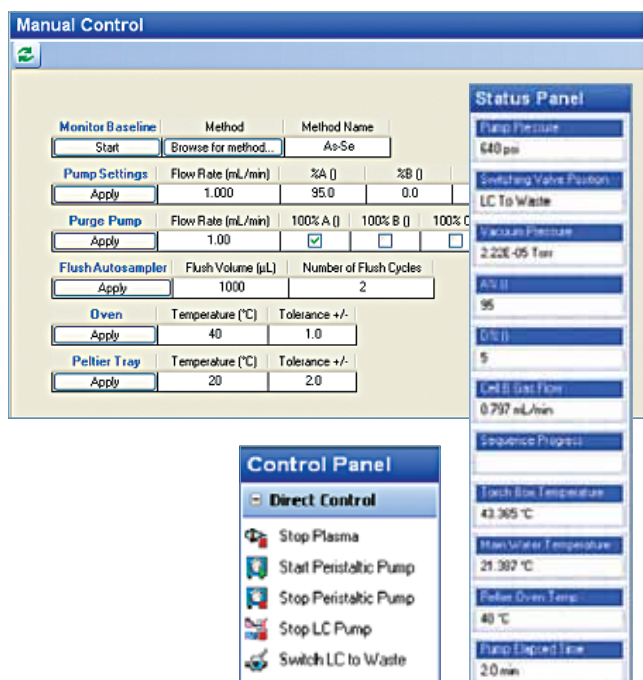
## 使用NexION 300 ICP-MS与Chromera软件进行元素形态分析

其他形态分析解决方案，客户需要分别地手动控制ICP-MS和色谱系统。与它们不同，Chromera通过一个统一的接口把两者进行无缝连接并对两者进行控制。无需在两者间进行笨拙的切换！无需对两者的工作条件来回优化！仅需要最简单的，最少量的操作，便可带来最大的工作效率。

Chromera 简化了操作，通过各种可定制的功能对客户分离和检测进行管理。

### 仪器控制

Chromera可以对所有PerkinElmer的LC硬件和ICP-MS组件进行控制。Chromera一启动，“仪器连接界面”将对所有组件进行控制。用户可通过“手动控制界面”和“控制栏”对仪器参数进行手动设置。当一个分析开始，Chromera会自动对所有组件是否平衡进行检查。只有所有组件都准备好，分析才会开始。在分析中，通过“状态栏”可以对所有组件进行实时监控。



### 数据库

建立新的数据库，就可以对数据，样品序列和方法进行输入或导出。同时可以对数据库进行创建，备份和还原，对数据进行删除，归档和检索。

### 切换阀

这个自动的切换阀允许在预热和优化NexION 300 ICP-MS的同时进行LC色谱柱平衡。当一针分析开始运行，切换阀自动把LC流动相切换到NexION 300 中；当这针分析结束后，切换阀自动

把LC流路切换到排废。当所有运行结束软件自动把所有硬件关闭，同时切换阀自动切换到排



废，用水相和有机相对LC色谱柱进行冲洗，完全不必担心会对ICP-MS有伤害。

### 向导功能

向导功能帮助客户创建序列和报告。

### 数据选择功能

软件提供了一个新的数据接口设计，允许在打开数据前对序列进行预选择：选择一个样品，其色谱图就会自动显示，这可以帮助用户快速确定该样品是否是其想要打开的样品。

### 实时分析——活动的序列

当样品运行时，序列进程和结果就可在“实时分析”界面查看。“状态栏”允许样品运行时对各硬件部分实时监控。

### 离线分析——查看方式

样品分析结束以后，数据可以以多种方式在“离线分析”界面查看：单个图谱，多个图谱，图谱重叠，或3-D图形。每运行一个样品，定量结果就会实时显示在色谱图下方。

### 词典文件

词典文件允许方法创建简单化：输入形态的名字和标准浓度，会被自动保存。下一次创建方法时，只需从下拉菜单中选择形态的名字。通过“词典编辑”界面可以在方法文件外对这些文件进行添加，移除，或名字更改。



## 全面的性能扩展

# 建立您自己的 完美的 ICP-MS系统

为了最大限度发挥每一台NexION 300 ICP-MS的卓越性能，工作效率以及可靠性，PerkinElmer为您提供了经广泛选择的消耗品和经过测试的可完全兼容的各类附件。

了解更多所列出的附件信息和完整的NexION消耗品信息，请访问

[www.perkinelmer.com/nexion300](http://www.perkinelmer.com/nexion300).



### Multiwave 3000 微波消解

- 装备强力排风系统的微波消解仪，降低样品消解周期，提高工作效率。

### 激光烧蚀系统

- 无需任何前处理，便可快速简单地对固体样品分析。

### S10 自动进样器

- 大而灵活的样品分析能力
- 定位快速准确
- 耐腐蚀组件设计

### 高通量样品分析系统

- 样品进样和清洗时间最小化
- 样品通量提高2-3倍
- 节省样品量和蠕动泵管

### 流动注射 (FIAS)

- 简化的完全自动的流动注射系统，提高需复杂前处理的如汞和其他氢化物发生元素的分析速度。

### SMS 100 汞分析仪

- 无需酸消解或其他前处理，便可对液体或固体中的总汞进行测定。

### ICP-MS 消耗品

- 锥
- 炬管
- 雾化器
- 标准溶液



不管您应用在哪个方面，NexION 300 ICP-MS是唯一能够在不损失灵敏度或性能的情况下，最大限度地提高您的工作效率的仪器。



不管是最简单的半定量分析，还是ppt级别的难分析元素分析，世界上只有NexION 300 ICP-MS能如此灵活地提供适合每个实验室广泛应用的仪器。



## 来自于世界 原子光谱领导者的 其他解决方案

NexION 300 ICP-MS 仅仅是PerkinElmer公司值得信赖的原子光谱线的最新成就。我们全面的原子光谱线，还提供随处可见的原子吸收，提供世界上最受欢迎的等离子光谱以及汞分析仪和其他样品前处理设备。

更多详细信息，请访问我们：[www.perkinelmer.com/atomicspectroscopy](http://www.perkinelmer.com/atomicspectroscopy).



## 长期的合作

# 提供长期稳定的 客户支持 仪器保障

经过认证的、工厂培训过的全球客户支持工程师团队，为全世界超过150个国家的客户提供服务。PerkinElmer提供的一站式（OneSource）实验室服务，为您的仪器提供所有维护和维修。

灵活的和可扩展的一站式（OneSource）计划，专门针对客户的具体需要和特殊要求。我们有专业的工程师，丰富的经验和资源，为您实验室

的各类大小服务提供完美解决方案。从全面，无所不包的长期合同到简单的小菜一碟的单个服务。

一站式（OneSource）为您提供业界专业实验室最佳的服务组合，包括几乎所有的技术和制造商的完整服务计划。通过这种所有服务的单一服务商计划，依靠这种一次告知的快速响应服务和专业的技术指导与支持，我们保证您的仪器，您的实验室永远处于最佳的运行状态。

无论是仪器维护和维修，性能确认和保障，实验室资产管理和搬迁，软件和硬件升级，或是人员教育和培训，一站式（One Source）服务……您可信赖的朋友！

**PerkinElmer拥有比世界上任何其他公司更多的工程师关注ICP-MS应用。**

## 珀金埃尔默仪器（上海）有限公司

### 中国技术中心 上海总公司

地址：上海张江高科技园区  
张衡路1670号  
电话：021-60645888  
传真：021-60645999 邮编：201203

### 成都分公司

地址：成都市总府路2号  
时代广场B座1601室  
电话：028-86783530 86782887 86782662  
传真：028-86782522 邮编：610016

### 沈阳分公司

地址：沈阳市沈河区北站路51号  
新港澳国际大厦23层A座  
电话：024-22566158  
传真：024-22566153 邮编：110013

### 北京分公司

地址：北京市朝阳区建国路93号  
万达广场西区8号楼6层608室  
电话：010-58208166  
传真：010-58208155 邮编：100022

### 武汉分公司

地址：武汉武昌中南路7号  
中商广场B座2511室  
电话：027-87322732 87128756 87322826  
传真：027-87322685 邮编：430071

### 广州分公司

地址：广州市建设六马路33号  
宜安广场2612室  
销售部 电话：020-83633179 传真：020-83633579  
维修部 电话：020-83633176 传真：020-83633196  
邮编：510060

中文网址：[www.perkinelmer.com.cn](http://www.perkinelmer.com.cn)

客服电话：800 820 5046



要获取我们全球办公室的完整列表，请访问 <http://www.perkinelmer.com.cn/AboutUs/ContactUs/ContactUs/>

版权所有©2012, PerkinElmer, Inc. 保留所有权利。PerkinElmer® 是 PerkinElmer, Inc. 的注册商标。其它所有商标均为其各自持有者或所有者的财产。