

宽波段高光谱地物光谱仪 (300-2500nm)

ATP9110

概述

ATP9110系列宽波段高光谱地物波谱仪（野外光谱辐射仪）是Optosky（奥谱天成）公司的最新产品，波长范围300-2500 nm，适用于地质研究、探矿、遥感测量，农作物监测，森林研究、海洋学研究等各领域应用。

ATP9110 系列宽波段高光谱地物波谱仪具有性价比高，测量快速、准确，操作简单，携带方便等特点，配有功能强大的软件包，除了反射率测量，还可用作辐射度学，光度学和色度学测量。

型号	描述
ATP9110-25	普通分辨率 300~2500nm 宽波段地物光谱仪
ATP9110H-25	高分辨率 300~2500nm 宽波段地物光谱仪
ATP9110-17	高分辨率 300~1700nm 地物光谱仪
ATP9110-50	300~5000 nm 超宽波段地物光谱仪
ATP9110-110	300nm~11 μm 超宽波段地物光谱仪 (缺 5~5.5 μm)

特征

- 最大波段范围：300 nm~11μm；
- 灵敏度高，探测器量子效率最高可达 60%，近红外灵敏度比传统 PDA 探测器高 40%；
- 测量速度快，单次采样的时间可小于 10 秒；
- 光纤探头测量，重量轻，使用灵活；
- 内置消二级衍射镀膜及滤光片，准确度高；
- 动态暗电流校正，降低热噪声影响；
- 显示探头倾角，激光指示探测位置，方便调节；
- 手提式，专用携带箱，易于携带；
- PC软件控制模式；

应用

- 地质研究、探矿
- 遥感测量
- 农作物监测
- 森林研究、海洋学研究



技术规格:

探测器					
类型	线阵 CMOS 传感器/ InGaAs 传感器				
探测器	300~1100nm: CMOS 2048 像素 1100~1700nm: InGaAs 512 像素 二级 TEC 制冷 1100~2500nm: InGaAs 512 像素 二级 TEC 制冷 2.5~11 μm : 线阵热释电传感器				
光学参数					
型号	ATP9110-25	ATP9110H-25	ATP9110-17	ATP9110-50	ATP9110-110
光谱范围	300-2500 nm		300-1700 nm		
光谱分辨率	0.8-1.4nm@756 nm 7-12nm@1400 & 2100nm	0.8-1.4nm@756nm 3-5nm@1400nm 5-8nm@2100 nm	0.8-1.4nm@756nm 3-5nm@1400nm	0.8-1.4nm @ 756nm 7-12nm @ 1400&2100nm 30nm @ 2.5-5 μm 50nm @ 5.5-11 μm (仅适应 ATP9110-110)	
波长重复性	$\pm 0.1\text{nm}$ @ VIS $\pm 0.5\text{nm}$ @ SWIR $\pm 3\text{nm}$ @ MWIR				
波长精度	$\pm 0.5\text{nm}$ @ VIS, $\pm 1.1\text{ nm}$ @ SWIR, $\pm 5\text{nm}$ @ MWIR				
输入	1.5m 光纤束 (25°视场角), 可选前置镜头改变视场角, 光纤长度可选				
视场角	小视场角镜头, 1°/8°/15°/25° 可选				
指示激光波长	650 nm				
指示激光功率	5 mW				
最大辐射	VNIR 2 倍太阳光/SWIR 10 倍太阳光				
信噪比	300-1000nm: >800, 1000-2500nm: >16000				
光谱采样间隔	可见光: 0.4nm, 短波红外: 1.0 nm	可见光: 0.4nm, 短波红外: 1.0 nm	可见光: 0.4nm, 短波红外: 1.0 nm	可见光: 0.4nm, SWIR: 1.0 nm MWIR: 2.5 nm	
光谱平均次数	最高可达 10 万次				

电气参数					
积分时间	1ms – 10 s/自动优化积分时间				
数据输出接口	USB 2.0, 蓝牙、WIFI 可选				
地理位置	内置 GPS 定位系统				
角度数据	MC3430 陀螺仪光学测试角度 0° ~ 180°				
供电电源	外置锂电池包, 可外置 12V 供电/车载供电				
电池续航时间	>3H (户外工作), 电池可更换				
最大工作电流	ATP9110-17: 2.5 A ATP9110-25: 3.5 A ATP9110H-17: 5 A ATP9110-50: 4.0 A ATP9110-110: 5.0 A				
存储温度	-20°C ~ +65°C				
操作温度	-20 ~ 50 °C				
工作湿度	< 90% RH (不结露)				
物理参数					
防水等级	IP54				
尺寸	290 × 260 × 141mm	410×260×280mm	290×260×141mm	290 × 260 × 141mm	410 × 260 × 280mm
重量	4.5 Kg	6.5Kg	4.5 Kg	5.2 Kg	5.8 Kg

标准配件:

标准备件	
1	USB 数据线
2	野外用光纤跳线
3	专用 PC 端软件
4	适配器电源 12V/5A
5	余弦角镜头

6	外置电池包 14.4V
7	外置电池包充电器
8	视场角镜头 25°
9	标准白板 10*10cm 95%反色率
10	整机箱体
可选配件	
1	视场角镜头, 1°/5°/8°/10°/15°/25° (可定制)
2	反射式探头+叶片夹, 反射率测量使用
3	室内光源
4	素灯配件整箱/ATG1021 INT:12V
5	测试支架+积分球测试透过率使用
6	标准白板 99%反色率 10cm*10cm (可定制)
7	标准白板 60%反色率 10cm*10cm (可定制)

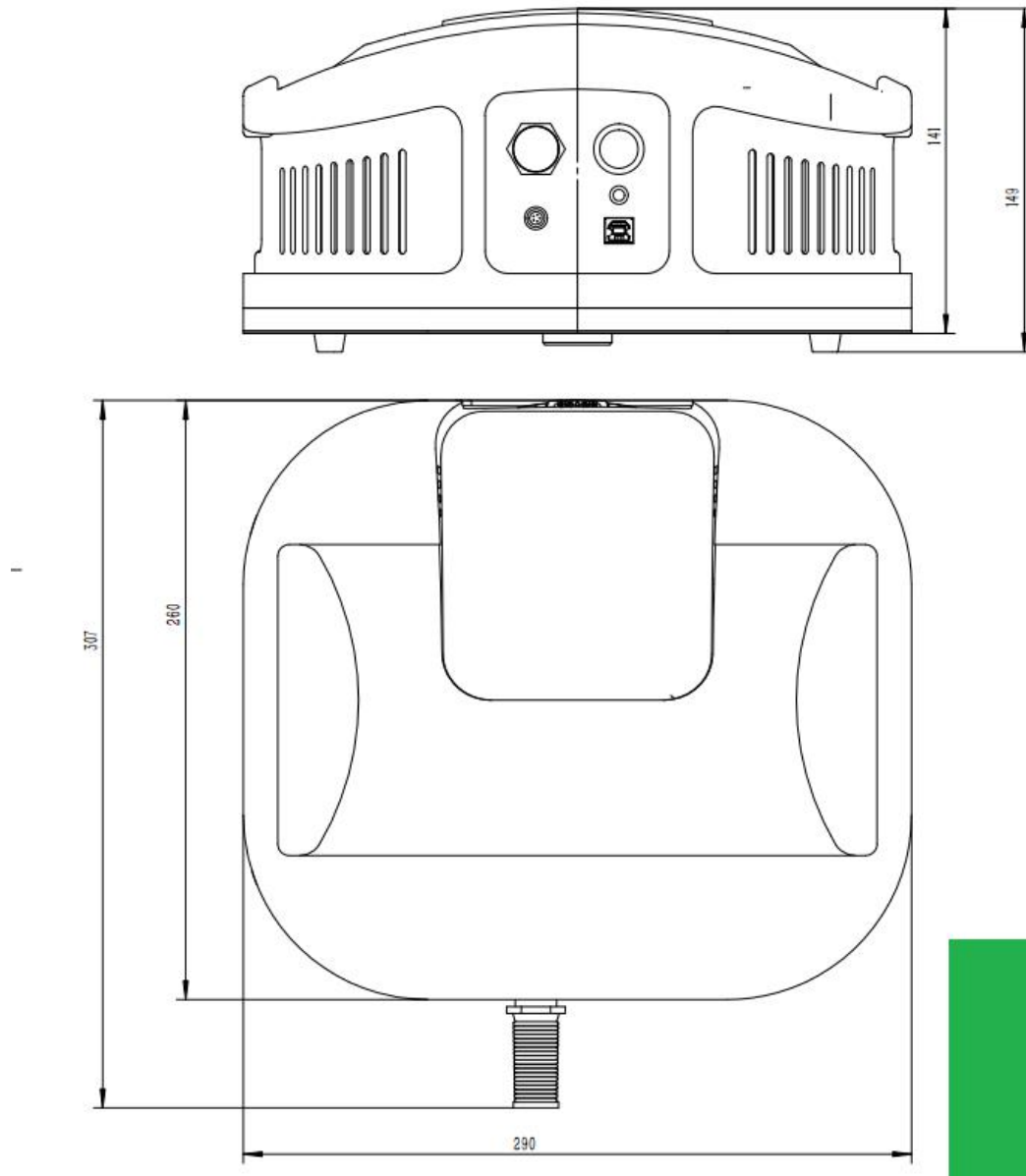


图 1 ATP9110 的外形尺寸图

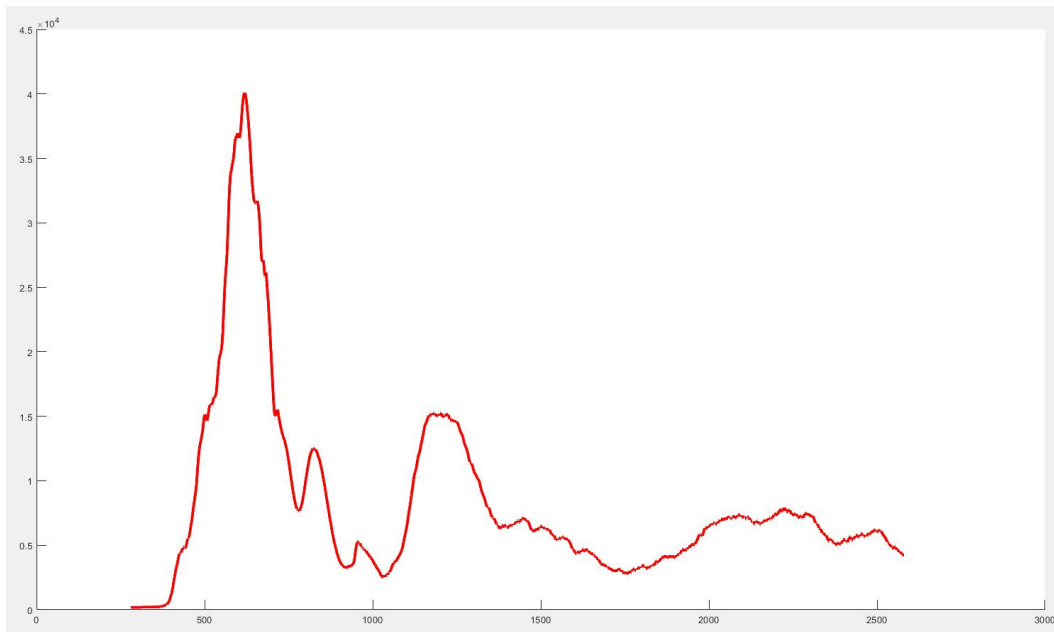


图 2 ATP9110-25 测得的卤素灯光谱（仿真太阳光谱）

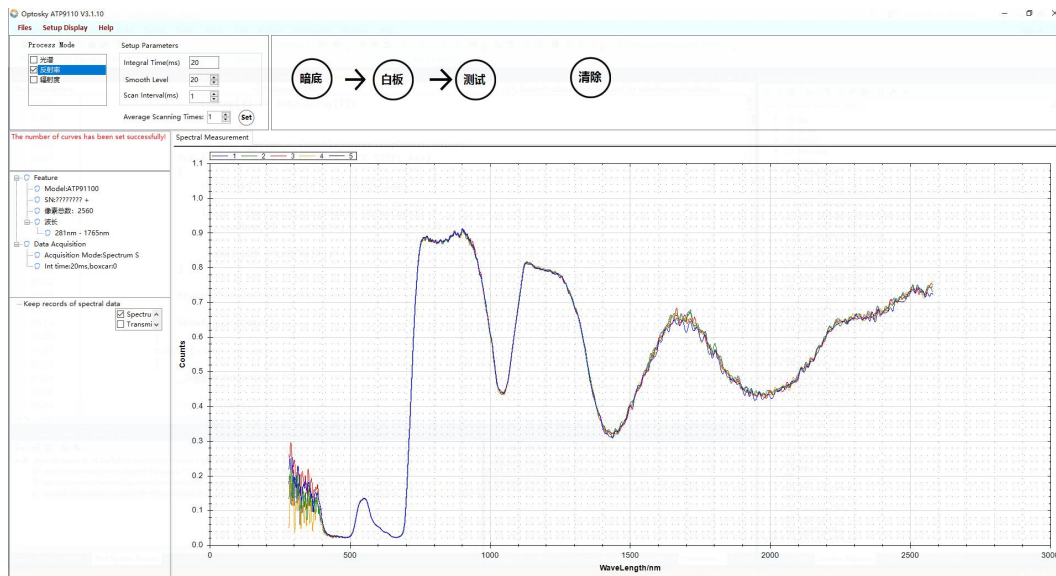


图 3 ATP9110-25 测绿叶的反射光谱（5 次重复测量）