

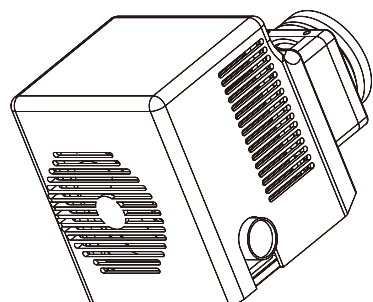
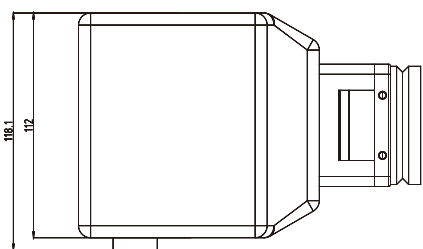
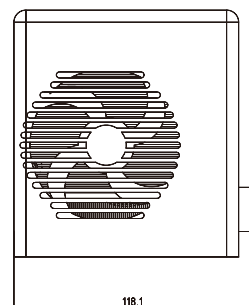
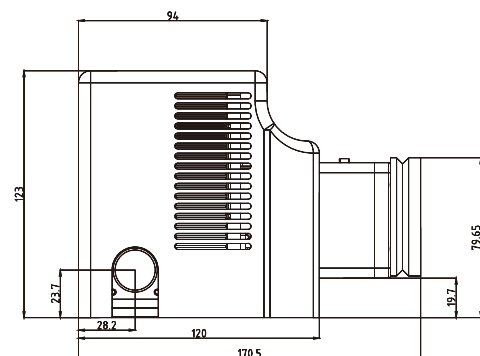
产品参数

Product Parameter

品名	MG30	MG-100
光源主机	宽光谱:光谱波长范围覆盖350-760nm,输出强度可调	
显微镜接口	适配四大品牌显微镜接口	
电源控制箱	最大输出功率:50W	最大输出功率:120W
主机连接线	8P航空头接口	
电源线	3C认证国际电源线	

产品尺寸

Product Size



宽光谱大功率 LED光源

Broad spectrum high power
LED light source



Mshot 明美

显微成像系统解决方案



广州市明美光电技术有限公司
Guangzhou Micro-shot Technology Co.,Ltd
地址:广州市天河区华观路1933号万科云A栋506
网址:www.mshot.com 电话:020-38250606

产品特点

Product Features

• 双重开关、分立控制:

1. 电源与光源开关分开设置，随开随用
2. 紫外和可见光波段分立控制，减少紫外辐射
3. 不关闭电源开关时，重启光源开关会记忆上一次关闭时的亮度



• 响应快，寿命长:

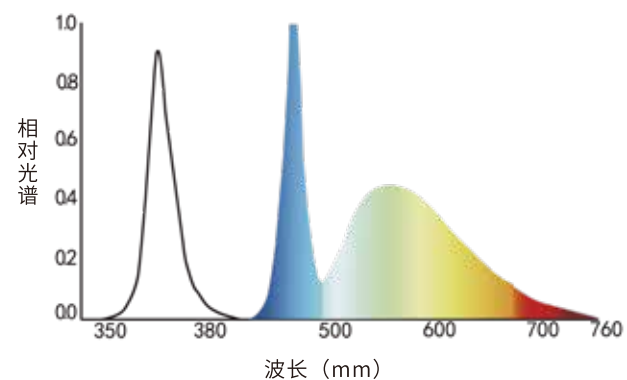
光源即开即用，无需预热，光源使用寿命长达2万小时



常用光源对比

• 亮度可调:

适配于不同实验需求，克服了单个LED光源光谱窄的缺点，每种波段亮度强弱0~最大之间任意调节



光谱曲线图

• 调节旋钮:

通过调节透镜的位置以适应不同光路光程的成像需求



可匹配四大品牌

Four Brands

• 搭配尼康进口显微镜



• 搭配蔡司进口显微镜



• 搭配徕卡进口显微镜



• 搭配奥林巴斯进口显微镜



• 匹配日常荧光素

