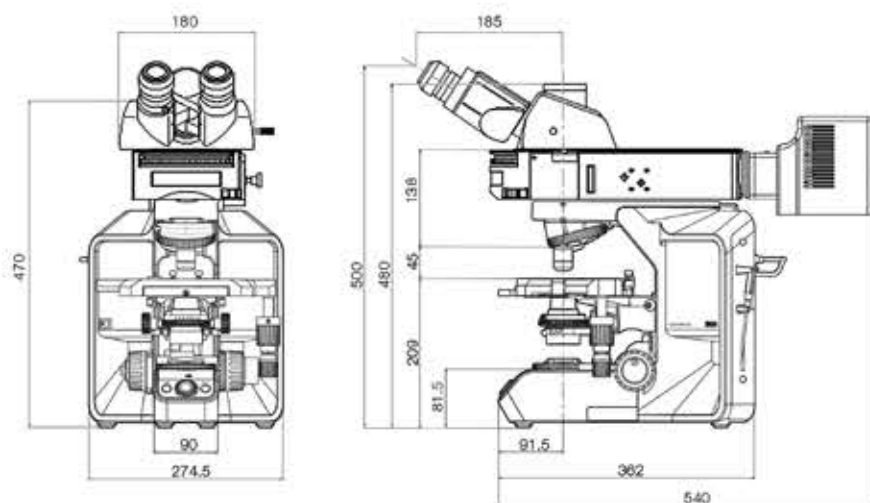


## 产品参数

部件	规格	
目镜	大视野10X/22, 屈光度可调	
目镜筒	铰链式三目观察镜筒, 高眼点	
落射光源	卤素灯光源	12V100W卤素灯灯箱
	LED光源 (可选)	宽光谱大功率LED光源MG-30
		宽光谱大功率LED光源MG-100
透射照明系统	明场光源	暖白光LED照明器、阿贝聚光镜, NA1.1
物镜	半复金相明场物镜 PlanFluor EPI 5X/0.15	金相明暗场物镜N-MPFN 5X/0.15
	半复金相明场物镜PlanFluor EPI 10X/0.3	金相明暗场物镜N-MPFN 10X/0.3
	半复金相明场物镜PlanFluor EPI 20X/0.45	金相明暗场物镜N-MPFN 20X/0.45
	半复金相明场物镜PlanFluor EPI 50X/0.8	金相明暗场物镜N-MPFN 50X/0.8
	半复金相明场物镜PlanFluor EPI 100X/0.9	金相明暗场物镜N-MPFN 100X/0.9
明场附件	明场激发块I、明场激发块II (亮度衰减)	
	简易偏光附件 (起偏器、检偏器)	
暗场附件	暗场激发块	

## 产品尺寸图



广州市明美光电技术有限公司  
Guangzhou Micro-shot Technology Co., Ltd  
地址: 广州市天河区华观路1933号万科云A栋506  
网址: www.mshot.com 电话: 020-38250606

Mshot 明美  
显微成像系统解决方案

## 研究级正置金相显微镜 MJ43



## 视场范围大，成像清晰均匀



### 半复金相物镜

配备半复金相明场物镜，确保了色彩的精确还原。对于各种使用需求，可选高分辨、长工作距离明/暗视场平场物镜等。

### 三目镜筒

采用三挡三目分光镜筒，满足目视、摄像同时观察要求。可调节目镜倾斜角度，保证最舒适的姿势进行显微操作，缓解长时间工作带来的肌肉紧张或不适。



## 高强度LED照明，寿命长



### LED落射照明

上光源采用长寿命LED光源（卤素灯可选），下光源采用暖色温真彩LED光源设计，可配合物镜转盘对光强进行管理。

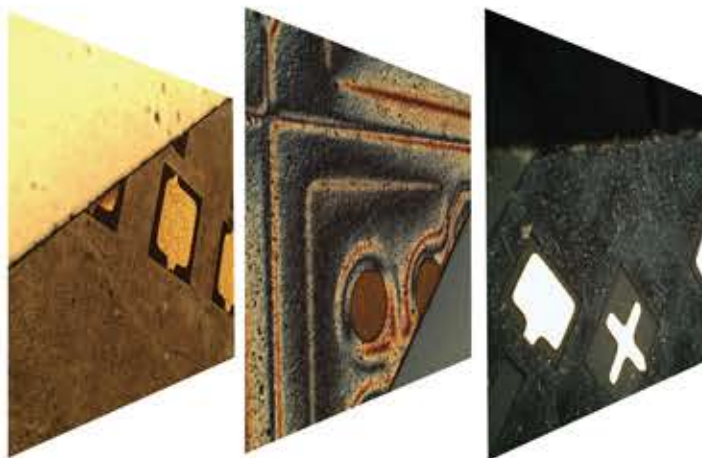


### 光强管理器

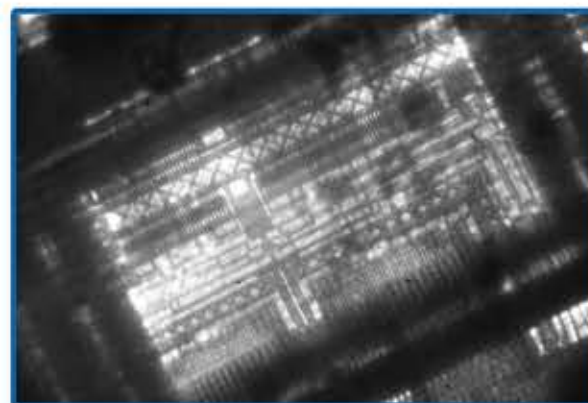
通过预先设定亮度水平，当转换不同倍率物镜时，光强保持视野内亮度相同，不再需要对每个物镜进行手动强度调节，既省力又有效避免眼睛疲劳。

## 解决方案多样化，可实现多种用途

根据工业和材料学的不同应用，可以通过模块化组合成反射显微镜、透反射显微镜、明暗场显微镜、偏光显微镜等多种应用的显微镜。



## 可扩展性强，应用广泛



### 红外透射成像

通过更换透射光源的类型，实现近红外对样品的拍摄（红外光源+滤光片）。



### 显微光谱分析系统

在 $10\text{cm}^{-1}\sim 4000\text{cm}^{-1}$ 范围内的谱线对应着金相样品的振动基频，可以反映出组织中样品组份或结构的细微变化。