

GREEN 系列配置表

项目	规格	NE610	NE620
光学系统	无限远光学系统	●	●
目镜	金属 10x (22)	●	●
观察头	无限远, 铰链式双目观察镜筒, 30 度倾斜, 瞳距 47-78mm	●	●
	无限远, 铰链式三目目观察镜筒, 30 度倾斜, 瞳距 47-78mm, 分光比 5:5	○	○
	无限远, 铰链式三目目观察镜筒, 30 度倾斜, 瞳距 47-78mm, 分光比 100:0/0: 100	○	○
	有线数码头, 内置 500 万	○	○
	无线数码头, 内置 500 万	○	○
物镜	NIS45 无限远平场物镜	●	-
	NIS60 无限远平场物镜	-	●
	NIS45 无限远相衬物镜	○	-
	NIS60 无限远相衬物镜	-	○
转换器	内向式五孔转换器	●	-
	内向式五孔转换器 (编码式)	-	●
同步带平台	同步带平台尺寸 230*150, 移动范围 78*54 (双切片)	●	-
	平台尺寸 230*150, 移动范围 78*54 (双切片), 硬质氧化平台板	-	●
	玻璃台板	-	○
	蓝宝石台板	-	○
聚光镜	插入式阿贝聚光镜 NA1.25	●	●
	明场 - 相衬插板 (10x-40x 通用)	○	○
	明场 - 暗场插板	○	○
调焦系统	粗微动同轴, 粗动 37.7mm/ 圈, 微动 0.2mm/ 圈, 0.002mm/ 格, 升降范围 30mm	●	●
照明	1W LED	●	-
	3W SLED(液晶屏显示倍率、定时休眠、亮度指示及锁定等)	-	●
荧光附件	2 波段, 明场 (B、G), 3W LED, 电源适配器供电	○	-
	2 波段, 明场 (B、G), 3W LED, 显微镜主机供电	-	○
其他附件	1x 摄像附件	○	○
	0.5x 摄像附件	○	○
	简易偏光附件	○	○
	T6-CCD 摄像头	○	○
	APP 软件	○	○
滤色片	绿色	●	●

注: ●为标准配置, ○为可选购配件, -为不可选购配件

Nexcope[®]
Scientific research microscope

重庆留辉科技有限公司

地址: 重庆市南岸区丹龙路 88 号

电话: 023-88695018

QQ: 67873376

网址: www.tx-17.com

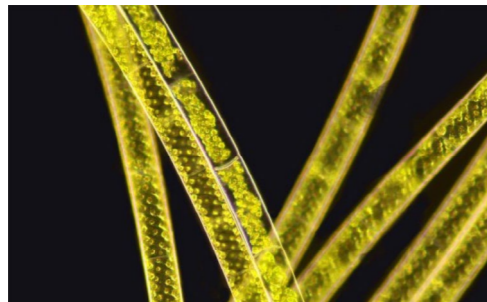
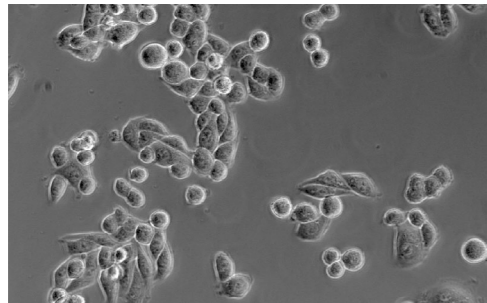
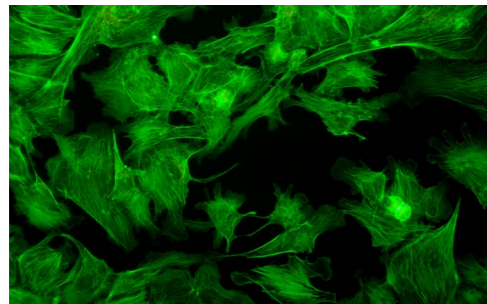
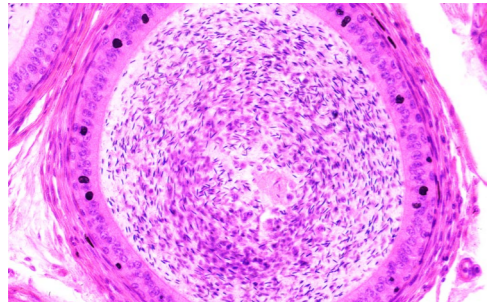
邮箱: 67873376@qq.com

Nexcope[®]
Scientific research microscope

格林实验显微镜
GREEN BIOLOGICAL MICROSCOPE



 更环保 更便捷 高性能



100X 物镜用水不用油
更环保 更便捷 高性能

Green

正置生物实验显微镜
GREEN Biological Microscope

舒适高效 多种观察术 智能化 低成本维护 绿色环保

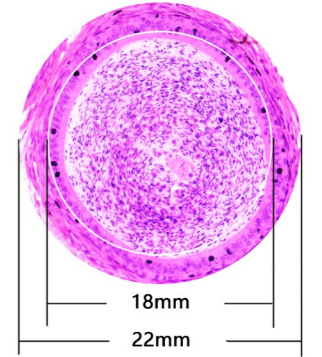
优秀的光学成像设计

NIS 无限远光学系统

无限远光学系统是理想的显微镜光学系统。物镜与成像透镜之间为平行光，改变它们之间的间隔或者插入各种平行插板都不会影响倍率及焦面，这使各种观察方式的实现成为可能。无限远光学系统是各类高端显微镜的不二选择。

22mm 宽视场范围

GREEN 显微镜可在 10X 目镜下实现 22mm 的宽视场范围，观察内容更全面，样本观察更快速。目镜采用平场无畸变设计，杜绝视场边缘发虚，出现杂色光圈等现象。



可实现多种观察方式

随着各领域研究的不断深入，单一的观察模式已经不能满足日常的科研工作。GREEN 作为一款可以不断升级的显微镜，可以在基础机型上进行扩展，展现多种观察能力。

观察方式	明场	暗场	相衬	荧光	简易偏光
	●	●	●	●	●

多功能通用聚光镜

GREEN 提供适用于明场、暗场、相衬的通用聚光镜。通过暗场插板和相衬插板实现观察方式快速的切换。相衬和明场插板 4X-100X 通用，使用简单、快捷。在阿贝聚光镜的孔径光阑上标出与物镜放大倍率相对应的数值，便于得到高分辨率、高对比度的图像



LED 荧光照明器

可选配落射式垂直照明器，光源采用 LED 光源。LED 光源使用寿命长，可达 5000 小时，同时 LED 光源作为冷光源，对样本的损伤小，使用时发热少，更安全，更方便。配置 2 个荧光通道，外形美观，相交于常规抽拉式荧光装置使用方便。



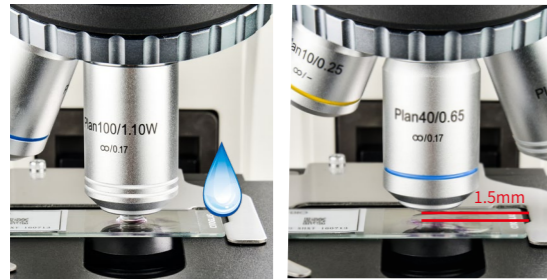
性能卓越、使用方便的物镜

GREEN 适用于各种显微环境，尤其适合初学者和长期显微操作使用。考虑到此类使用者的使用需求，GREEN 系列显微镜进行了全面的优化。在物镜方面，做到了成像质量与使用方便并兼。



平场物镜

选用无限远平场物镜，让大视野观察时的图像平坦度更好，成像还原度更高。



100X 水浸物镜



普通 100X 油浸物镜在使用时需要以香柏油作为观察介质，使用完后需要用乙醚酒精或二甲苯清洁，极易造成空气污染和清洗不当。水浸物镜以水为介质，完美的解决了上述问题，减少对身体的损害和环境污染问题。

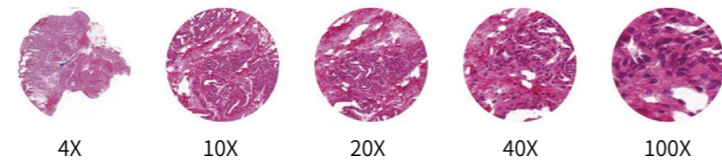
40X 长距物镜

工作距离可达 1.5，当与 100X 物镜转换时，避免残余的香柏油和水对 40X 物镜的侵蚀。

智能化操作系统

物镜编码转换器

能够记忆在使用每个物镜时的照明亮度，当不同物镜相互转换时，自动对光强进行调节，减少视觉疲劳，提高工作效率。



用一个调光旋钮实现多种功能

单击：进入待机状态	按下 + 上旋：切换至上光源
双击：光强锁定或解锁	按下 + 下旋：切换至下光源
旋转：调整亮度	长按 3S：设置人走灯灭的时间。

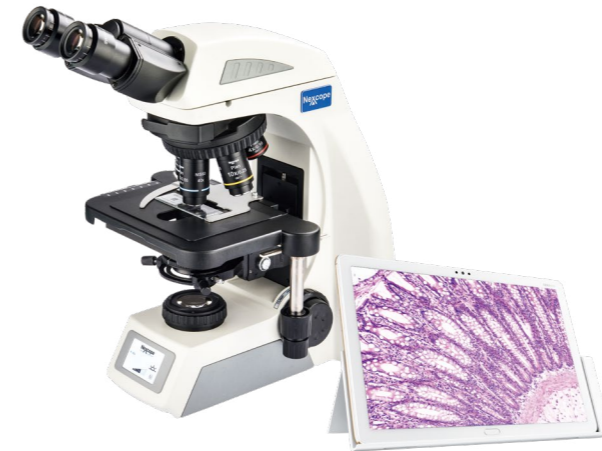
显微镜使用状态显示屏

显微镜前端的液晶屏幕能够显示显微镜的使用状态，包括倍率、光照强度、待机状态等。



这是一台没有束缚的显微镜

GREEN 通过多功能的数码头，显微镜使用者不必被禁锢于显微镜前，不必被禁锢于单一的室内，而是可以通过移动终端和外接移动电源，进行显微镜移动教学及室外就地取材观察。物镜、目镜和观察筒都进行了有效的防霉处理，所以能确保获得持续清晰的图像，并延长显微镜的使用寿命，即使在湿热的环境中工作也不受影响。



多功能的数码头

内置高清数码摄像装置，支持 500W、1080P、720P 分辨率视频流实时 WI-FI 预览；配套 Android、IOS、Windows 操作系统，可单机使用，可联网互动访问；可以将显微镜下的高清图像实时输出到外部设备，并且没有数据线连接，操作者行动更加自由。

专业显微成像软件

可以在外部设备实现显微成像的观察、分析和处理，功能包括拍照、测量、图像调节、储存、合成等功能。



移动设备扫码实现图片浏览和处理

通过扫描显微镜上的二维码，安装 APP 和对显微镜进行识别，能够在手机及平板上浏览显微镜成像。



外置充电电池

机身上预留 USB 充电接口，能够将移动电源作为显微镜电源。在室外及停电时也能使用本款显微镜，摆脱显微镜对电源插口的依赖。

存放、运输、收纳更容易

显微镜体型小巧，能够放入一个普通的教室壁柜中。设有专门的搬运手柄，且重量轻便，稳定性好，结构稳固。显微镜背板设计有集线器装置，有效收纳过长的电源线，提高实验室整洁度，同时也减少了搬运过程中因电源线过长导致的绊倒事故。木质存放箱作为选配件，可为保管和搬运带来很大方便。

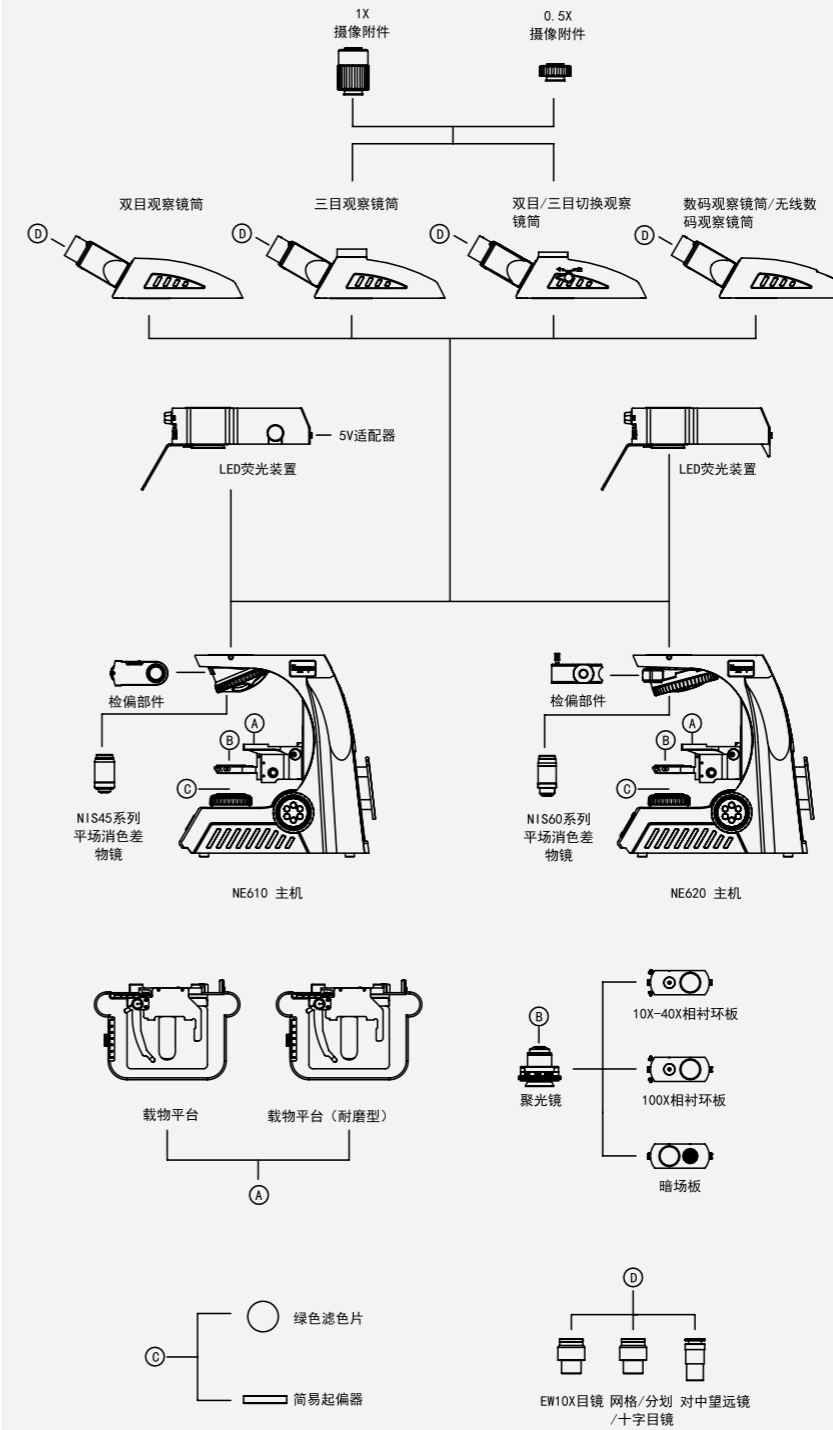


人体工程学设计

在日常科研教学及病理诊断中，长时间在显微镜前工作已成为常态，随之而来的使用疲劳往往会导致身体不适，从而降低工作效率及效果。此款 GREEN 显微镜采用人体工程学设计，高眼点，低手位调焦机构，低手位载物平台等一些列符合人体工程学的设计，确保使用者能在最舒适的情况下进行显微镜操作。调焦旋钮、照明控制旋钮和载物台手柄都紧密相邻，使用者在工作时可以把双手都放在桌面上，只需最小的移动就可以操作 GREEN。

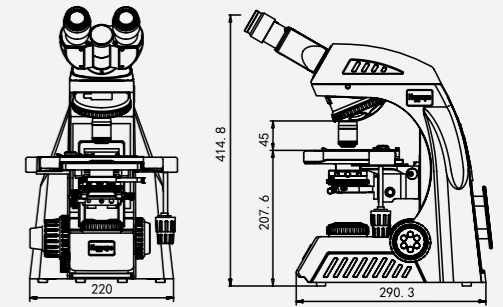


GREEN 系列显微镜配置图



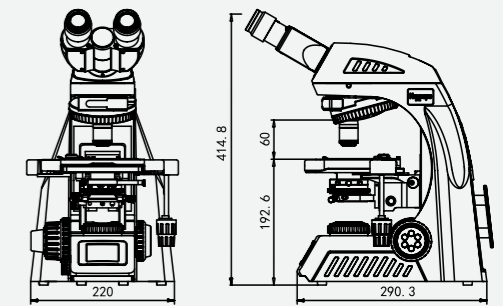
NE610 外形尺寸

单位: mm



NE620 外形尺寸

单位: mm



NE620-FL 外形尺寸

单位: mm

