



江苏赛弗尔专用汽车有限公司  
扬州赛弗尔通讯科技有限公司





## 企业简介

仪征，一座拥有千年历史的滨江城市，是我国重要的**汽车工业基地**，2009年9月15日，**江苏赛弗尔专用汽车有限公司**在此成立，总占地面积**20000平方米**，实缴资本**2000万元人民币**，历经十余年的不断发展，目前赛弗尔拥有**房车、环境监测车、食药检测车、军警车、医疗救护车、通信指挥车**等2个大类5个系列**23款车型**，同时累计各类研发专利**百余项**，更是被评为“世界制造工厂”、“先进企业”、“百强企业”。

我们始终秉承“**以人为本，以品为心**”的企业理念，坚持“**创新、质量、协同**”做好**产品**，坚持“**以客户为中心**”做好**服务**。





中华人民共和国工业和信息化部  
Ministry of Industry and Information Technology of the People's Republic of China

企业申报车型公示详情

产品商标:	赛沸尔牌	产品型号:	SFE5040XJC	产品名称:	检测车
企业名称:	江苏赛沸尔专用汽车有限公司	注册地址:	江苏省扬州(仪征)汽车工业园明岐路1号		
目录序号:	(十)154	生产地址:	江苏省扬州(仪征)汽车工业园明岐路1号		

查看原图

右部照片

查看原图

后部照片

查看原图

选装照片1

查看原图

选装照片2

查看原图

防护装置照片

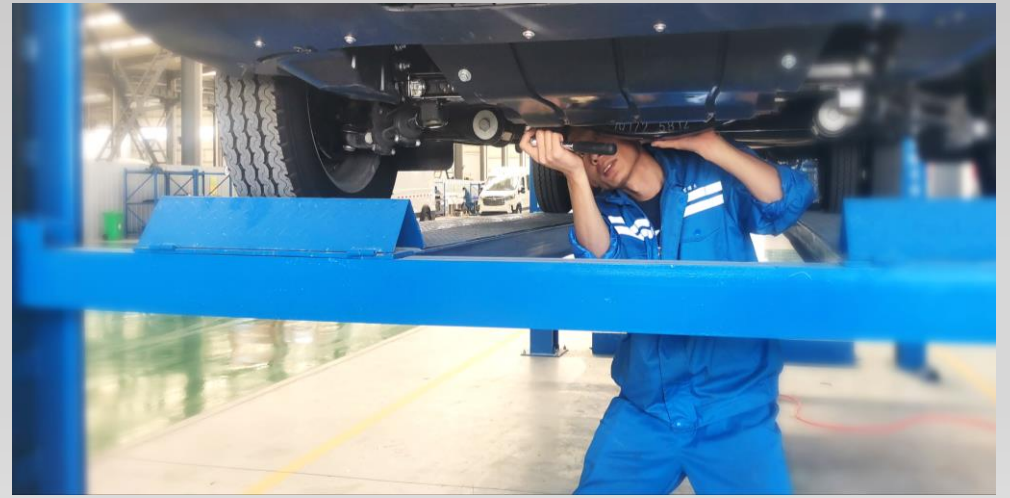
外形尺寸(mm):	长: 5680 宽: 2022.2040 高: 2720.2040/3220.341	燃料种类:	
货箱栏板内尺寸(mm):	长: 宽: 高:	整备质量(kg):	3610
排放依据标准:		额定载质量(kg):	3220,3070,2930
最高车速(km/h):		准挂挂车总质量(kg):	
载质量利用系数:		轮胎规格:	
转向型式:		半挂车鞍座最大允许承载质量(kg):	
轴数:		驾驶室准乘人数(人):	
轴间距离(mm):		接近角/离去角(度):	
轴距(前/后)mm:	前轮距: 后轮距:	反光标识型号:	
反光标识生产企业:		防抱死制动系统:	有
反光标识商标:		前悬/后悬(mm):	1002/1378
车辆识别代号(VIN):	ABS型号: BOSCH ABS9, BOSCH ESP9; ABS生产企业: BOSCH公司; 发动机净功率值: 93KW; 选装描述: 随原车选装轮罩时整车宽度为2022mm, 选装铝合金车轮时整车宽度为2040mm, 整车高度对应关系: 至车顶高度为2735mm; 安装车顶平台护栏时高度为2930mm; 安装折叠式LED屏时高度为3220mm; 安装车顶采样设备时整车高度为3410mm; 可取消车顶平台、车顶护栏、后爬梯、市电空调、换气扇; 选装后视镜、采样杆、选装盲窗、遮阳蓬、选装场地照明灯、发电机门; 选装侧伏照明、翻转LED屏、选装后盲窗、选装LED屏及不同位置外接口; 选装左侧、右侧推拉窗; 选装不同形式盲窗及推拉窗; 选装车顶喇叭; 侧后防护情况: 侧面防护及后下部防护装置为整体式结构; 后下部防护装置离地高度: 340mm; 专用功能及装置: 该车装备供电设备、实验工作台、食品采样工具箱, 用于快速检测;		
其它:			
说明:			
油耗申报值(L/100km):			

是否同期申报	底盘ID	底盘型号	底盘生产企业	底盘类别
N	3236223	NJ1046EFLC	南京汽车集团有限公司	二类

《道路机动车辆生产企业及产品公告》(第377批)



生产现场





产品图鉴



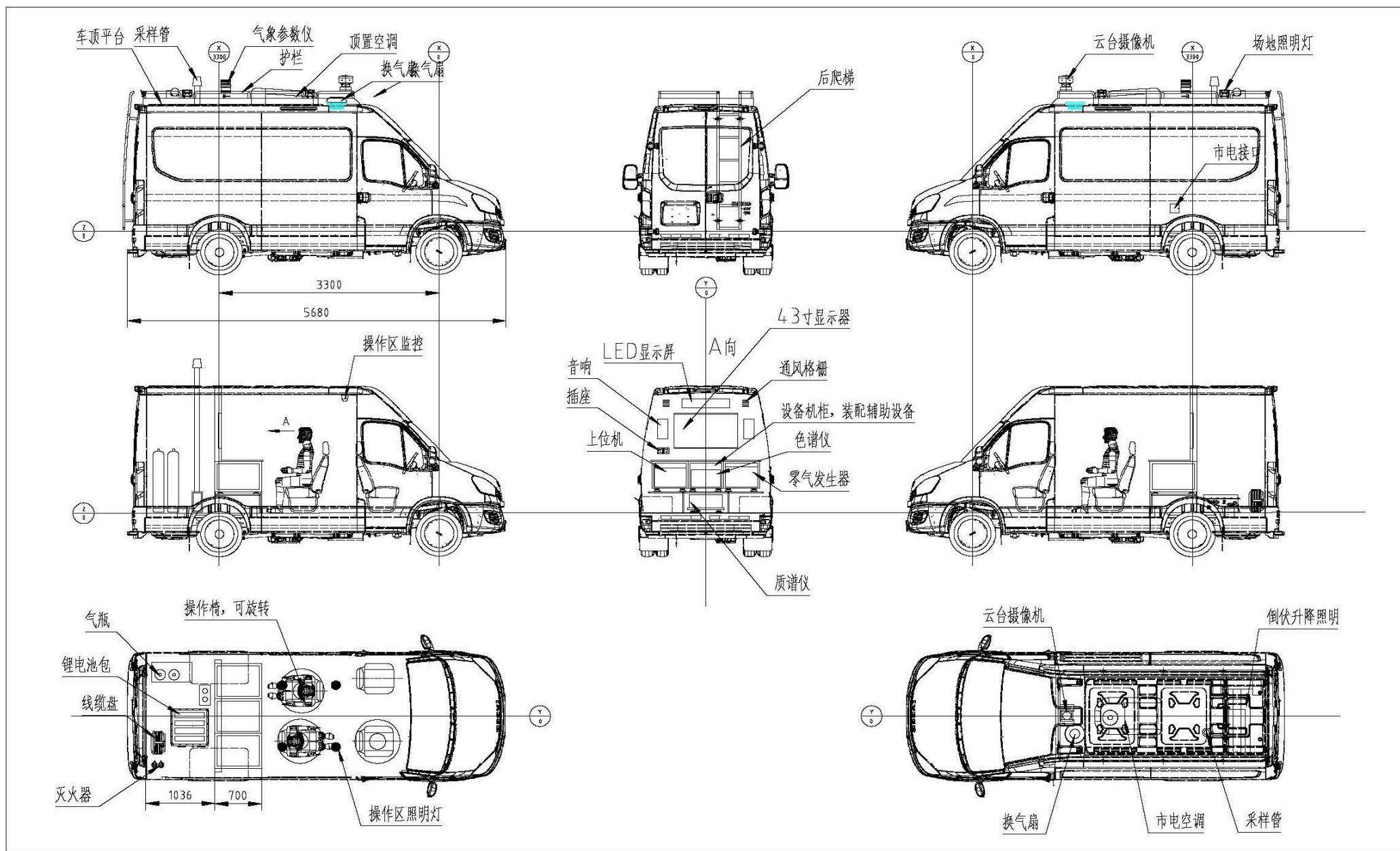


方案推介-依维柯5680



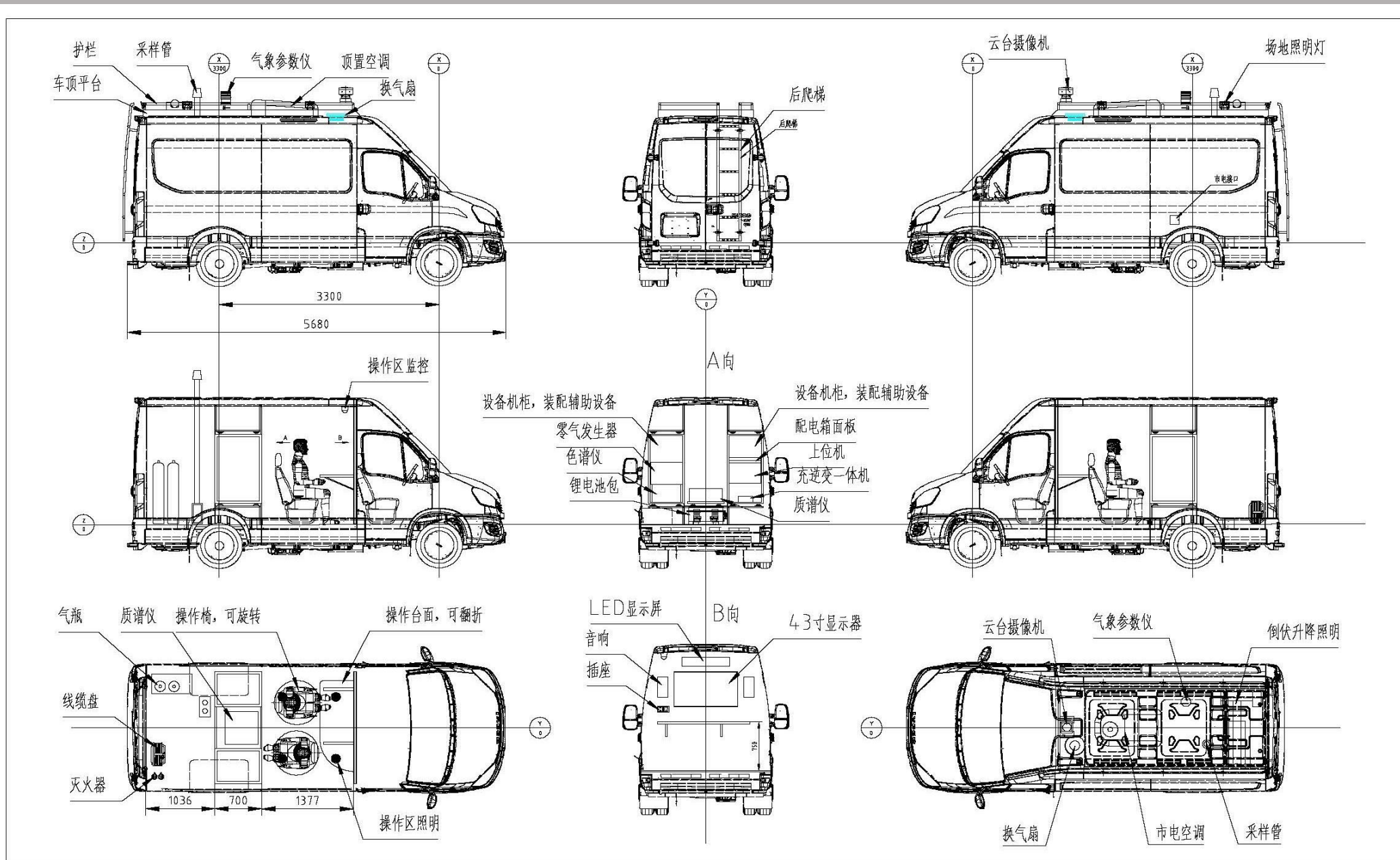
车型信息	公告批次	337批次	产品商标	赛沸尔牌	企业名称	江苏赛沸尔专用汽车有限公司
	产品型号	SFE5040XJC	产品名称	检测车	生产地址	江苏扬州仪征明岐路1号
	底盘型号	NJ1045EFLC	发动机型号	F1AE8481D	发动机形式	直列四缸、中冷、增压、直喷
	底盘厂家	南京汽车集团有限公司	功率/转速kw/(r/min)	93/3500	发动机位置	前置
基本信息	长*宽*高(mm)	5680*2022/2040*2735/2930/3220/3410	燃油种类	柴油	排放标准	国六
	最高设计时速(km/h)	130	油箱容积(L)	100	排量(ml)	2287
	工况时速(km/h)	100	前悬/后悬(mm)	1002/1378	轮距前/后(mm)	1725/1538
	轴距(mm)	3300	整备质量(kg)	3220	最大总质量(kg)	3610
	最小转弯直径(m)	12	接近角/离去角(°)	22/13	额定载客(人)	2-6

方案推介 | 环境监测



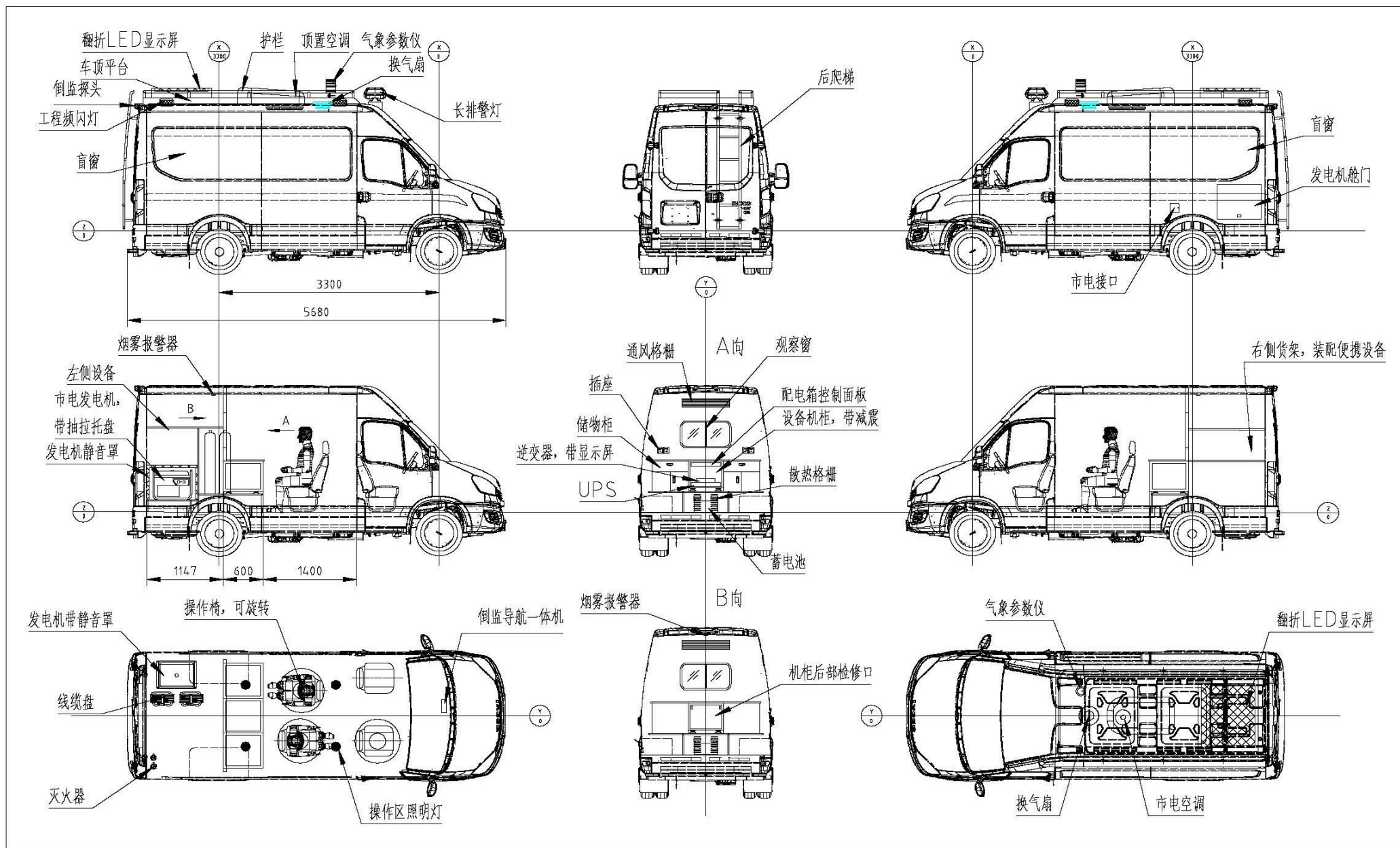


方案推介 | 环境监测





方案推介·尾气遥感



# 方案推介 | 配置说明

底盘配置	变速箱	6MT
	悬架	前双叉臂式独立悬架、后7片簧
	制动系统	前后盘式制动
	轮胎规格	195/75R16LT 10PR
基础配置	辅助系统	主副安全气囊、后上车踏板、150A发电机、ABS9.0+EBD、倒车雷达+倒车监视+6路监控系统
	设备机柜	标准机柜，设备安装固定，底部减震处理
	隔断	钢骨架+E0级板材+米色超细纤维饰面
	设备区内饰	铝塑板
	设备区地板	12mm竹编地板+铝花纹板
	实验室地板	12mm竹编地板+蓝色石英地板，防酸碱、耐磨
	实验座椅	可升降、可旋转
	实验室照明灯	LED, 12V, 冷白, 镀铬
	车顶平台	钢骨架、带裙边及平台上铺花纹铝板
	后舱货架	20*20*1.5钢骨架焊接+小三条铝花纹板+实木台面
	后上车爬梯	304不锈钢材质
	车身保温处理	车身保温绵和聚氨脂泡沫
	车身加强处理	车顶、侧壁等
	上车踏步装饰	不锈钢+地板革
	驻车空调	220V, 制冷量3500W、制热量3000W
	换气扇	FY360,换气量6m³/min

基础配置	电动踏步	抽屉式，一阶踏步，12V，宽650mm
	锂电池	磷酸铁锂电池包，抗震设计，含BMS,含串联通信接口，含UPS通信模块，欠压保护，过压保护，短路保护，过温保护，防反冲接口
	充逆变一体机	3000VA，带显示及集中控制
	UPS电源	3000VA
	配电箱和电源开关总成	电流、电压、空开、保险及电器元件等，空开选择
	集中控制系统	集中控制，能够控制车内用电，具有电流电压显示功能，控制开关包含：照明开关、仪器设备开关
	线缆盘	3*6mm、50米
	外接电源接口	32A，防水
	多功能电源插座	10A（其中设备区1套）
	工控机	/
	实验区监视	带传输
	视频采集卡	海康威视DS-4004HC安装在工控机内
	图像传输	4G图传含软件
	图像显示屏	43寸
	电源防雷系统	BLB-220C20/2G
	设备减震系统	保证设备使用稳定性
	接地系统	含10米铜带，不锈钢接地桩
	灭火器	干粉灭火器
	安全锤	/
	防静电拖带	橡胶材质
全车贴膜	深灰色太阳膜	
工艺辅料	焊装、涂装、总装辅料及电器辅料	
改装、调试、安装、工时等	根据实际改装程度有浮动	

选装配置	实验操作台柜	可抽拉设备柜，减震平台对SPIMS前后左后上下六向减震，平台上安装固定拉带框架两面安装橡胶减震块
	商务内饰	检测区内饰、顶部装饰、装饰灯、胡桃木装饰（含窗）
	商务座椅或沙发	真皮面料
	设备区内饰	铝塑板
	设备区地板	12mm竹编地板+铝花纹板
	音响	华阳（含2对音箱喇叭）
	取证系统	含云台摄像机、硬盘录像机、控制手柄
	倒监系统	倒车监视，6路监控系统，嵌入式一体机，行车记录仪
	车顶倒伏升降杆	1.2m，可装配摄像机及灯头，根据需求直立升降
	雷达用天窗	手动/12V电动，尺寸可定制
	设备抽拉托盘	三节重型滑轨+钢制托盘
	一体式空调	1.5P冷暖型一体机
	车内环境显示表	烟雾报警器、温湿度计、气压表
	车外照明灯	卤素灯，用于车身周围照明
	应急灯	手持式
	电动支撑腿	可自动调平
	其它项	发电机等



更多



谢谢