

微型隔膜真空泵

LABOPORT® N 96



技术特点

- 100 % 无油，可无污染的传输、排空和压缩气体
- 结构紧凑，体积小
- PTFE涂层的膜片可完美处理具有腐蚀性的气体或蒸汽
- 集成转速控制
- 绿色环保

技术参数

| | |
|-----------------------|------------|
| 在标准大气压下的抽速 [m³/h] | 0.4 |
| 在标准大气压下的抽速 [l/min] | 7 |
| 极限真空度 [mbar abs.] | < 130 |
| 压力 [bar] | 2.5 |
| 电压 [V] | 24 DC |
| 防护等级 | IP40 |
| 功率 P ₂ [W] | 19 |
| 工作电流 [A] | ≈ 0.9 |
| 电压 [V] | 100-240 AC |
| 频率 [Hz] | 50/60 |
| 工作电流供电装置 [A] | ~1.25 |

材料

| | |
|----|-------------|
| 泵头 | PPS |
| 膜片 | PTFE-coated |
| 阀片 | FKM |

其他参数

| | |
|-------------------|--|
| 重量 [kg] | 1.3 |
| 软管接口 | NPT 1/8 – hose connector ID6, 也可提供PP材料 |
| 尺寸 W x H x D [mm] | 156 x 119 x 75 |
| 允许的介质和环境温度 [°C] | +5 to +40 |

配件

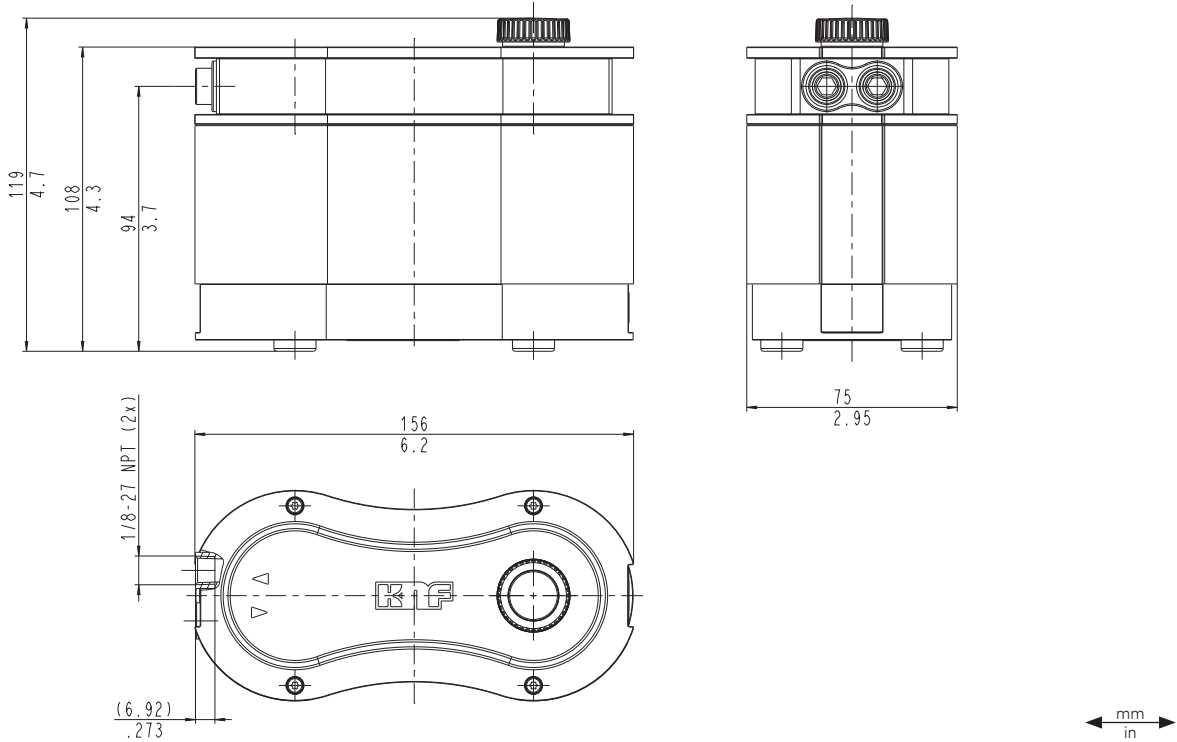
| 配件 | ID |
|------|--------|
| 固定装置 | 323484 |

附件

| 附件 | ID |
|-----------------|--------|
| 备件包 | 322636 |
| 电源设备组件 | 323457 |
| 消音器和软管接头ID6, PP | 323456 |

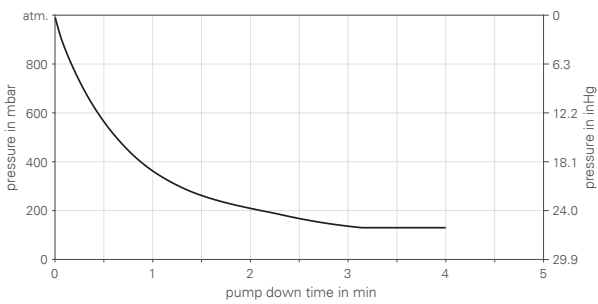
尺寸

N 96

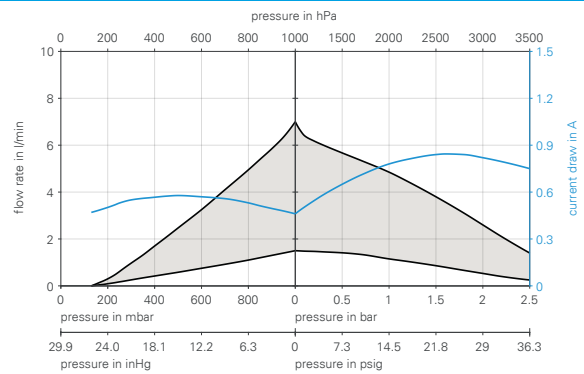


性能

连5升的容器下泵抽真空的时间曲线



流量曲线



最小/最大电机转速下的泵抽真空速度曲线

