

隔膜真空泵

LABOPORT® N 820 G



技术特点

- 100 % 无油，可无污染的传输、排空和压缩气体
- 对腐蚀性蒸气及其凝结液有良好的兼容性
- 可以处理腐蚀性极强的气体和蒸汽
- 泵头与介质接触部件材料符合ATEX II 2/-G IIB+H2 T3 防爆要求（仅限泵头内部环境）
- 集成式气镇阀
- 可扩展。分离瓶和/或冷凝瓶可随时单独购买，并易于安装，使用户能够定制自己的真空系统。
- 三色状态指示灯，显示运行中/待机/错误。
- 集成转速控制
- 绿色环保

技术参数

在标准大气压下的抽速 [m³/h]	1.2
在标准大气压下的抽速 [l/min]	20
极限真空度 [mbar abs.]	6.0
压力 [bar]	0.1
电压 [V]	100-240
频率 [Hz]	50/60
防护等级	IP30
功率[W]	66
工作电流 [A]	0.66
带有过热保护开关和电源保险丝	

材料

泵头	TFM™ PTFE
膜片	PTFE涂层
阀片	FFPM

其他参数

重量 [kg]	8.8
软管接口	ID 9.5-8, PVDF
尺寸 W x H x D [mm]	163 x 220 x 259
允许的介质和环境温度 [°C]	+5 to +40

附件

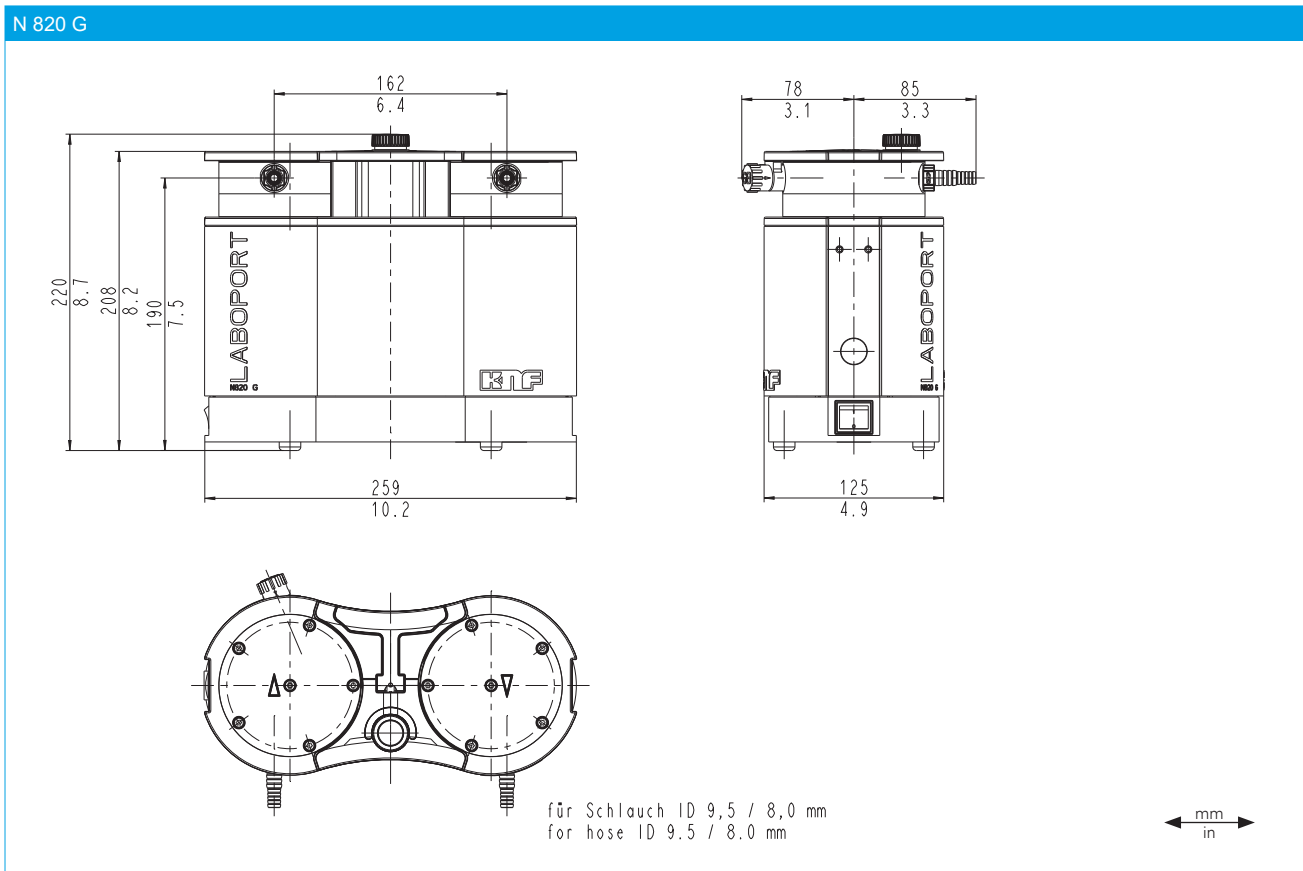
附件	ID
配件包	317435
软管接口	317278
气路接头安装工具	316279

可能的组合

当用连接电缆和VC 900真空控制器结合时，可根据工艺要求控制转速。适合与所有常见的带阀门控制的真空控制器组合使用。



尺寸



性能

