

见微知著

让社会更安全 / 让世界更环保
Safer and more environmentally friendly



Ex-IPTZ L11/L33 系列

防爆一体化热成像摄像机

Ex-IPTZ L11/L33防爆一体化热成像摄像机由红外热像测温仪、可见光摄像机和一体化防爆云台构成。

产品具有最高等级的防爆认证，可在具有II A、II B、II C类可燃性气体，引燃温度组别为T1-T6组的1区、2区，可燃性气体或蒸气与空气形成的爆炸性混合物的场所使用，或适用于引燃温度组别为T1-T6组的20~22区，含有可燃性粉尘混合物的场所。产品支持ONVIF等标准协议，并提供SDK，易于与第三方平台软件集成，适用于石化厂区、危化品储运、煤炭、油井等领域。

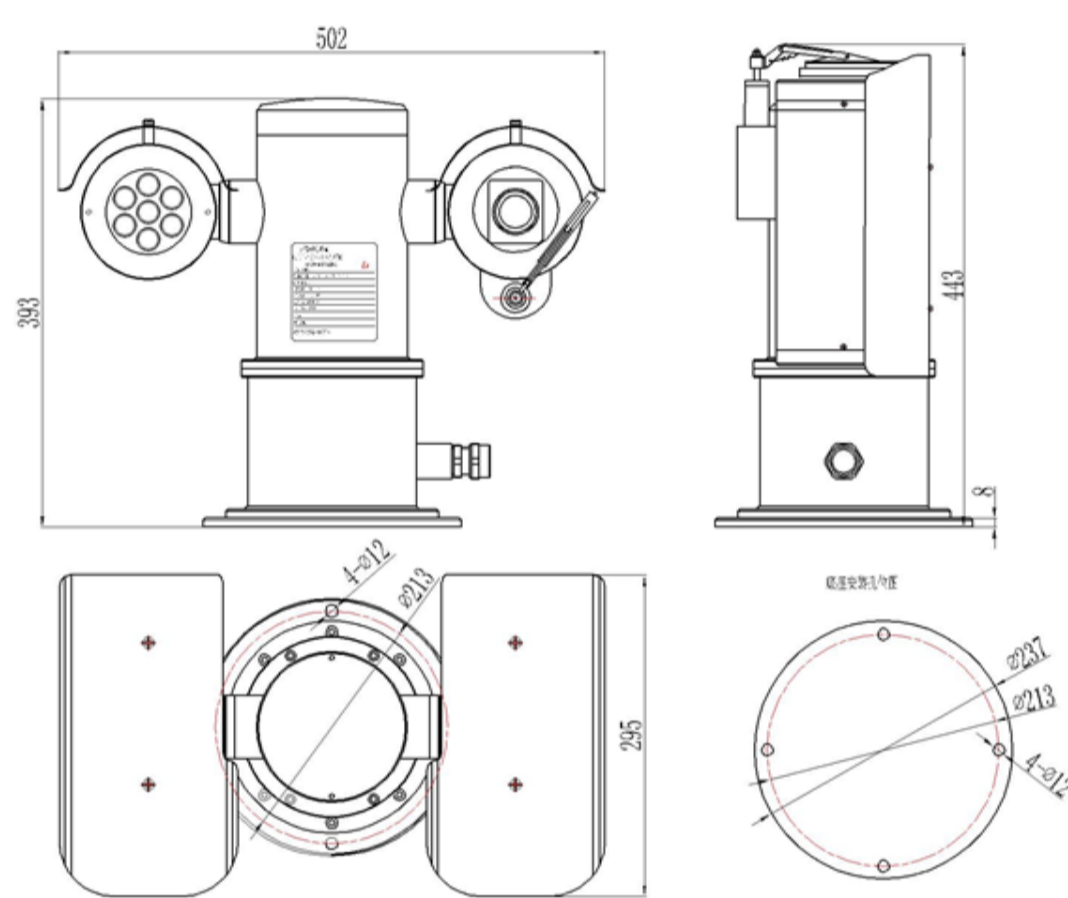


产品特性

- 防爆等级：Exd II C T6 Gb/Ex tD A21 IP68 T80°C
- 红外热像仪支持选配不同分辨率、不同镜头焦距选配，支持测温功能
- 可见光摄像机支持选配不同分辨率、不同镜头焦距
- 云台采用高精度步进电机配合蜗轮蜗杆传动，水平方向360°连续旋转，垂直方向-90°（向下）~90°（上仰），无监视盲区
- 不锈钢材质设计，双防爆认证
- 网络支持ONVIF/RTSP等标准协议，并提供SDK，易于集成第三方平台软件

结构尺寸

502mm × 295mm × 451mm



技术参数

参数类别		参数说明	
		Ex-IPTZ L11系列	Ex-IPTZ L33系列
红外热像测温仪	探测器类型	氧化钒(VOx)红外微测辐射热计	
	分辨率/像元间距	384*288 / 17um	640*512 / 17um
	热灵敏度	<40mK@F/1.0	<40mK @F/1.0
	焦距（选配）	19mm/25mm/35mm,均为电动调焦镜头	
	测温范围	-20°C~+150°C (可扩展至-20°C~+350°C)	
	测温精度	±2°C或±2%,取大值	
	测温模式	实时显示光标温度、高温追踪、平均温度点、线、矩形	
可见光摄像机	传感器类型	1/2.8英寸COMS/3英寸COMS	
	分辨率	130万/200万/300万/500万（选配）	
	光学变倍	20倍/23倍/30倍/36倍（选配）	
云台	云台旋转角度	水平360°连续旋转，垂直-90°~90°	
	云台旋转速度	水平0.1°/s~35°/s，垂直0.1°/s~35°/s	
	自动巡航速度	水平10°/s，垂直10°/s	
	云台定位精度	位置偏差≤0.1°	
网络功能	视频编解码格式	H.265 BP/H.264 MP/BP/HP MPEG4/MJPEG	
	码流	主码流/子码流/原始数据流	
	前端接入协议	ONVIF Profile S/G, SDK	
	网络协议	TCP,UDP,IPT4,DHCP,DNS,ICMP,HTTP,HTTPS,SFTP,RTP,RTCP,SIP,ARP,TLS,NTP,SNMP(V1/V2/V3),802.1x,QoS,DDNS,FTP,SSL,SSH	
	同时预览视频数	≥10路	
外部接口	以太网端口	10/100/1000base-TX以太网	
	通讯控制端口	RS485总线	
	告警控制端口	2路告警输出，2路告警输入	
	音频端口	1路音频输入，1路音频输出	
	电源端口	AC85V ~ 260V/DC24V 3A(可选)	
	进线孔	1个G3/4"进线孔	
物理特性	体积(H × W × L)	502mm × 295mm × 451mm	
	产品重量	≤26kg	
	产品材质	304不锈钢材质（化工、酸碱等强腐蚀性环境使用）	
	典型功耗	50W/70W（恒温装置启动）	



德创科仪（北京）科技有限公司
D&C Instrument (BeiJing) Technology Co.,Ltd

地址：北京市海淀区中关村北二条13号中科科仪大厦5号楼105-107室
电话：010-62669586 网址：www.dechuanghk.com/www.dechuanglab.com