

微流控高精密压力控制器

PG-MFC 系列

简介:

PG-MFC 高精密压力控制器由美国 PreciGenome 公司研制, 提供精确稳定无脉冲的流量及压力控制, 并集成正负压, 与其配套的液体流量传感器一起使用, 可实现实时流量监控与恒流控制, 并通过反馈控制进一步提升流量控制精确度。PG-MFC 高精密压力控制器响应时间快, 精确度高, 稳定性强, 压力范围广, 在工业产品开发和科研领域应用广泛。

PG-MFC 高精密压力控制器自带软件操作界面简洁友好, 并集成触摸显示屏, 无需电脑, 直接对压力、流量和阀门等进行本地控制, 可有效简化微流控系统的连接复杂度。

产品特点:

- 结构紧凑, 小巧便携
- 压力/流量控制精确
- 直插液体流量传感器控制, 实现流量实时监控与恒流控制 (可选)
- 适用于微流体精确定量注入
- 鲁尔标准接头连接, 简单快捷
- 集成气源, 一体化设计 (外接气源, 可实现更大的气压控制)
- 本地控制, 无需电脑
- 兼容 PreciGenome 旋转阀、夹管阀、隔离阀和高速成像系统
- 气体流量监测, 气密性检测
- 集成 CAN, USB 以及数字 IO 输出接口
- 提供 OEM 产品, 便于系统集成



系统配置:

- PG-MFC 高精密压力控制器, 1 台
- 电源套装 (110/220V), 1 套
- PG-MFC 流体鲁尔连接套装, 2 套
- 液体流量传感器 (可选)
- 流体储液池套装: 1.5/2ml, 15ml, 50ml, 100/200ml (可选)
- 流体储液连接头, 储液容量最大为 230 μ l, 一包 30 个 (可选)

应用领域:

- 微流体操控
- 样品自动进样: 流体序列进样, 流体循环进样, 流体定量注入等
- POCT 仪器集成
- 分析仪器集成
- 液滴制备及其应用 (数字 PCR, 单细胞包裹, NGS 目标序列富集, RNA 测序等)
- 有机/高分子合成, 纳米颗粒合成, 如脂质体, PLGA
- 药物输送研究
- 细胞培养与灌流
- 器官芯片系统
- 其它微流体应用

www.precigenome.com/microfluidic-pump-pressure-flow-con

规格参数:

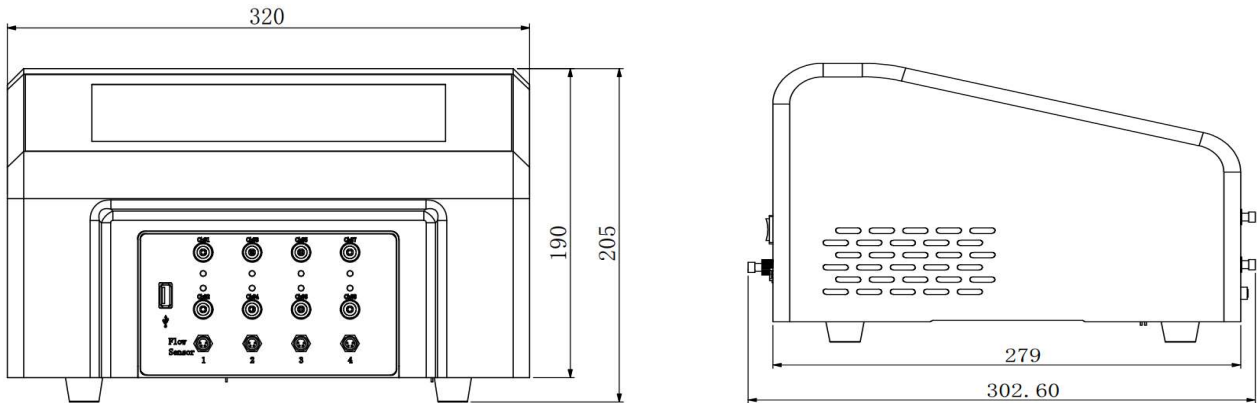
- 压力传感器准确度: $\pm 0.25\%$ (满量程), 传感器精度: 0.0061%
- 压力稳定性: 0.05%
- 流量控制重复性: 低于测量值的 1%
- 液体流量最高灵敏度: $<1\mu\text{l}/\text{min}$
- 水性介质最大可监控流速: $10\text{ml}/\text{min}$
- 烃类介质最大可监控流速: $80\text{ml}/\text{min}$

PG-MFC 高精密度压力控制器技术参数表

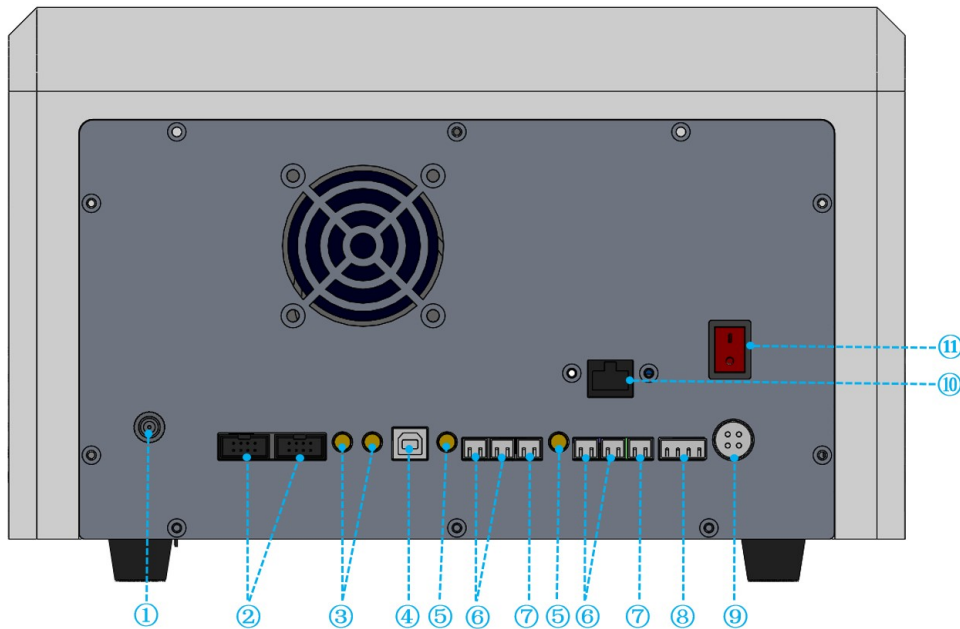
技术参数\型号	PG-MFC-4	PG-MFC-8	PG-MFC-X
输出通道	4 通道	8 通道	定制通道数
压力输出与接口	鲁尔接口 (母)		
外部压力源接口	鲁尔接口 (母)		
独立通道数	2	4	可集成更多通道
独立通道 1	内置气源, 压力范围: $-400\sim 900\text{mbar}$ ($-7\sim 13\text{psi}$)		可实现更大压力输出
独立通道 2	内置气源, 压力范围: $0\sim 900\text{mbar}$ ($0\sim 13\text{psi}$) 外接气源, 压力范围: $0\sim 2000\text{mbar}$ ($0\sim 30\text{psi}$)		最大输出: 4100mbar (60psi)
独立通道 3	无	内置气源压力范围: $-400\sim 900\text{mbar}$ ($-7\sim 13\text{psi}$)	可实现更大压力输出
独立通道 4	无	内置气源压力范围: $0\sim 900\text{mbar}$ ($0\sim 13\text{psi}$) 外接气源压力范围: $0\sim 2000\text{mbar}$ ($0\sim 30\text{psi}$)	最大输出: 4100mbar (60psi)
压力准确度	0.25% (满量程)		
压力稳定性	$<0.05\%$		
压力稳定时间	$<0.5\text{s}$		
外接气源	$10\sim 60\text{psi}$, 非腐蚀性, 非可燃性, 干燥无油气体		
试剂兼容性	试剂与压力泵无接触, 兼容任何流体		
触摸屏	10 寸		
电源	110/220V		
自带软件功能	操作界面: 压力时间设置, 流程可编程控制, I/O 控制 实时监控压力与流量 (需外接流量传感器) 压力流量数据 Excel 导出		可定制
通讯接口	通信接口: RS232/网口, USB3.0 外接 IO 口: 外部触发接口, 阀门控制接口等		可定制
流量监测与控制	外接流量传感器实现实时流量监测与控制 流量传感器 5 款规格: $0\sim \pm 5\text{ml}/\text{min}$, $0\sim \pm 1\text{ml}/\text{min}$, $0\sim \pm 80\mu\text{l}/\text{min}$, 超低流量款 $0\sim \pm 8\mu\text{l}/\text{min}$ 和 $0\sim \pm 1.5\mu\text{l}/\text{min}$		可定制

产品尺寸:

单位: mm



电气接口:



- ① 外接气源鲁尔进气口
- ② 数字 IO 接口 (IN1 & IN3 \leq 3.3V)
- ③ 触发输入 3.3 - 24V (IN2 & IN4)
- ④ USB 转串口
- ⑤ 触发输出 (无带载能力)
- ⑥ 24V 可控输出
- ⑦ DC 24V 输出
- ⑧ CAN 接口
- ⑨ 电源接口
- ⑩ RJ45 接口
- ⑪ 电源开关

警告: 不支持热插拔