

QL3580在线总有机碳 (TOC) 分析仪

应用领域：污染源，工业废水，地表水

准确测量污染源排口，地表水和工业废水中的有机物含量

QL3580 在线TOC分析仪采用UV过硫酸盐和羟基自由基相结合的氧化方法（纯氧做载气时），与传统UV过硫酸盐氧化法相比，氧化能力更强，氧化效率更高，提高了TOC测量时的准确度。内置TOC/COD转换功能，满足EPA的管控要求。

低维护量，低维护费用

QL3580 TOC分析仪具有4mm内径的进样管路，可以测量高达2mm内径的软颗粒，且自带流通池，常规样品无需过滤处理。节约预处理成本及减少管路维护。

简洁的仪器设计和仪表配备的两点自动校准功能减少操作人员的额外维护量，序批式测量减少试剂的消耗。且因为分析过程不使用碱性试剂，有效的降低了操作人员制备药剂的难度。

准确测量水中有机物含量，具有TOC/COD转换功能

QL3580 TOC分析仪内置TOC/COD转换功能，满足污染源排口监控的需求。分析过程不使用碱性试剂，排除因二氧化碳溶入碱性试剂造成的测量干扰。在使用氧气作为载气时，为羟基自由基提供稳定的来源，提高了水中总有机碳的氧化效率，确保在低浓度时也具有较高的准确度。

友好的人机界面

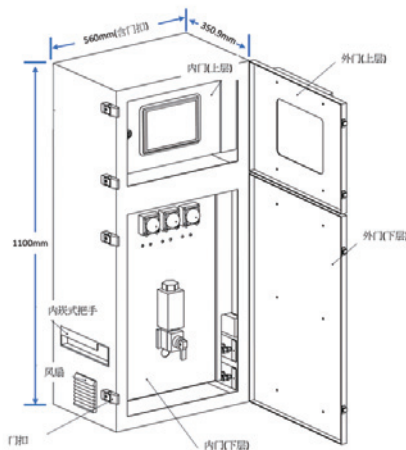
QL3580 TOC分析仪配备高清触摸屏，具有人性化的操作界面和仪表接口，可快速便捷进行数据下载和软件更新，多级管理模式方便用户对仪表进行管理。

测量原理

1. 水样进入反应器中与酸反应，此时水样中的无机碳转换成二氧化碳。
2. 利用纯氧或不含二氧化碳的仪表风作为载气，将无机碳转换成的二氧化碳排出，此时通过NDIR检测器进行检测可测得总无机碳（TIC）。
3. 氧化已经去除了TIC(总无机碳)的水样中的有机物质。
4. 氧化完成后，再通过载气，将有机碳转换成的二氧化碳排出并通过NDIR检测器检测得到总有机碳（TOC）含量。



产品尺寸



Be Right™

技术参数

测量参数	TOC (NPOC)/TIC/COD* *根据TOC测量结果, 采用相关换算功能得出COD浓度
氧化方法	UV过硫酸盐和羟基自由基相结合的氧化方法 - 纯氧做载气时 UV过硫酸盐氧化 - 仪表风做载气时
测量方法	水样经氧化后, 用NDIR进行二氧化碳浓度检测
进样要求	流量: ≥ 100 ml/min 颗粒粒径: ≤ 2 mm, 软颗粒 进样压力: ≤ 1 bar
测量范围	0-100 ~ 0-800 mgC/L (自动量程切换)
载气	氧气: (使用制氧机) 电源电压与频率: 220V AC/50Hz ($\pm 10\%$) 氧气浓度: $> 92\%$ 压力: > 0.05 MPa 氧气消耗流量: 最大1.7L/min 除二氧化碳的仪表风: 来源压力: 50~120 PSIG 露点: -20°C (去除水气与油气) 仪器气体消耗流量: 最大1.7L/min
水样温度	$5^{\circ}\text{C} - 45^{\circ}\text{C}$
环境温度	$5^{\circ}\text{C} - 40^{\circ}\text{C}$
环境湿度	5%-95% (无冷凝)
分析时间	7分钟 (TOC); 7-18分钟 (COD)
测量间隔	可调 (以分钟计)
重复性	TOC: ± 0.5 mgC/L或读数的 $\pm 2\%$ (取其大者); TIC: 读数的 $\pm 4\%$
准确度	± 0.5 mgC/L或读数的 $\pm 3\%$ (取其大者)
最低检出限	0.5 mgC/L
零点飘移	$\pm 2\%$ f.s./天以内
量程飘移	$\pm 2\%$ f.s./天以内
干扰	可能存在的浊度、脂肪、油、蛋白质、焦油会干扰测量结果
维护周期	每3个月一次
防护等级	IP44
信号输出	0/4-20 mA, Modbus/RTU RS485
继电器输出	四个继电器 (24 V 2A, 干接点)
显示屏	7英寸, 800×480 像素(4:3) TFT-LCD 触摸屏
数据储存	9999笔分析数据, 99笔故障信息
电源	100 - 240V, 50/60Hz
功率	300W
尺寸	1100 x 560 x 370 mm
重量	65 Kg

订购指南

QL3550主机

订货号	产品描述
8653800	QL3580 在线总有机碳分析仪, 0-100ppm, 0-800ppm

配件

9781800	减压过滤器
8663500	制氧机
8662100	NDIR 二氧化碳检测器252

备件

8662200	无压调节阀
8654000	循环泵专用管材包
8654100	蠕动泵管材包
9789300	QL3580年维护包

关注哈希官微
“码”上有礼!



扫码登录
哈希官方商城



哈希水质分析仪器 (上海) 有限公司

中文网址: www.hach.com.cn

哈希咨询专线: 4008209091

北京

北京建国门外大街22号赛特大厦23层2301室

上海

上海市长宁区福泉北路518号1座2楼

广州

广州市天河区珠江西路15号珠江城大厦1208室

西安

西安市南二环西段64号凯德新城写字楼24层

重庆

重庆市渝中区华盛路10号重庆阳光金融中心办公楼32层1#、2# 01 单元

武汉

武汉武昌区中南路7号中商广场写字楼A1906-07室

天津

天津市南开区东马路129号仁恒置地写字楼2107

济南

济南市历下区茂岭山路2号普利商务中心1508-1508室

南京

南京市汉中路120号青华大厦A2806室

深圳

深圳市南山区高新园中区科技中三路国人通信大厦B座311



Be Right™