



# GUARDIAN™ 7000

加热磁力搅拌器



## 安全性能出色，显示直观清晰

奥豪斯Guardian 7000加热磁力搅拌器集出色的安全性、优异的加热及混匀功能于一身。SmartHousing™ 创新外观设计：外壳由耐化学腐蚀材料制造；高效导流平台及倾斜面板可防止泼溅液体腐蚀内部组件，安全可靠且便于清洁。清晰的LCD液晶屏能直观显示警示图标及工作状态，可同时显示设定温度、速度和其实际值，便于客户实时了解设备运行状态。

### 产品特点:

- **磁力搅拌持续强劲**

电机动力强劲，强力磁体、升速软件控制等一系列设计让设备在60至1600 rpm的转速下可进行精确搅拌，即使在粘性液体实验中的磁力搅拌性能依然卓越。

- **SafetyHeat™加热系统确保实验室安全**

业界领先的SmartHeat™检测系统，配备两个独立的安全控件，持续监控设备，可在设备出现过热情况之前关闭加热功能。

- **SmartPresence™和SmartLink™技术确保设备始终在用户监控下运行**

SmartPresence™和SmartLink™专利技术保护您实验室的安全。在超过设置的时限后，若设备仍未检测到用户，设备将自动关闭加热功能。

- **用户可根据需求进行定制**

SmartHeat™允许用户设定最高温度，SmartRate™支持快速或慢速的升温升速。编程功能允许用户存储5个多步骤应用程序。



# GUARDIAN™ 7000 加热磁力搅拌器

## SmartRate™

可分别选择快速或慢速的升温模式，达到精确控制样品的效果。

## SmartHeat™

最高温度设定功能，防止过热，能有效保护温度敏感样品。

## SmartLink™

可选择开启蓝牙连接断开时加热功能自动关闭。



## SmartHousing™

耐化学腐蚀，高温操作中外壳依然保持低温。

## SmartPresence™

可选择开启奥豪斯独家 SmartPresence™ 技术：采用红外技术识别附近的用户，若没有检测到用户，设备将自动关闭加热功能。

## SafetyHeat™

行业领先的内部保护系统，确保加热安全，双重监视系统监控设备运行状况。

型号	e-G71HS07C	e-G71HS10C	e-G71HSRDM
功能	加热及搅拌		
速度范围	60 rpm - 1600 rpm		
速度稳定性	+/- 2 %		
温度范围	高于环境温度 5 °C - 500 °C		高于环境温度 5 °C - 380 °C
温度稳定性*	低于 100 °C 加热板温度精度为 ± 1 %，低于 100 °C 时温度探头的精度为 ± 0.5 %		
温度精确度*	单点校准后，加热板温度精度为 ± 5 °C，温度探头的温度精度为 ± 0.5 °C		
温度校准	加热板和温度探头均可对 5 个不同温度点进行单独校准		
定时器	1 分钟至 99 小时 99 秒		
控制方式	数字控制		
显示器	背光 LCD		
通讯端口	USB		
样品量	15 L	18 L	20 L
加热板材质	陶瓷		铝
加热板尺寸	17.8 x 17.8 cm	25.4 x 25.4 cm	Ø13.5 cm
外形尺寸 (H x L x W)	12.2 x 30.9 x 22.3 cm	12.2 x 41.5 x 28.6 cm	12.6 x 26.7 x 17.3 cm
净重	2.6 kg	5.2 kg	2.6 kg
电源	230V, 6.0A, 50/60Hz	230V, 7A, 50/60Hz	230V, 4.6A, 50/60Hz
功率	1242W (230V)	1449 (230V)	952 (230V)
工作环境	5 °C - 40 °C, 湿度 80 %, 非冷凝		
选件	标配温度探针及保护罩		

\* 允许的条件。温度测量过程、容器、环境和样品的变化将影响实际性能。

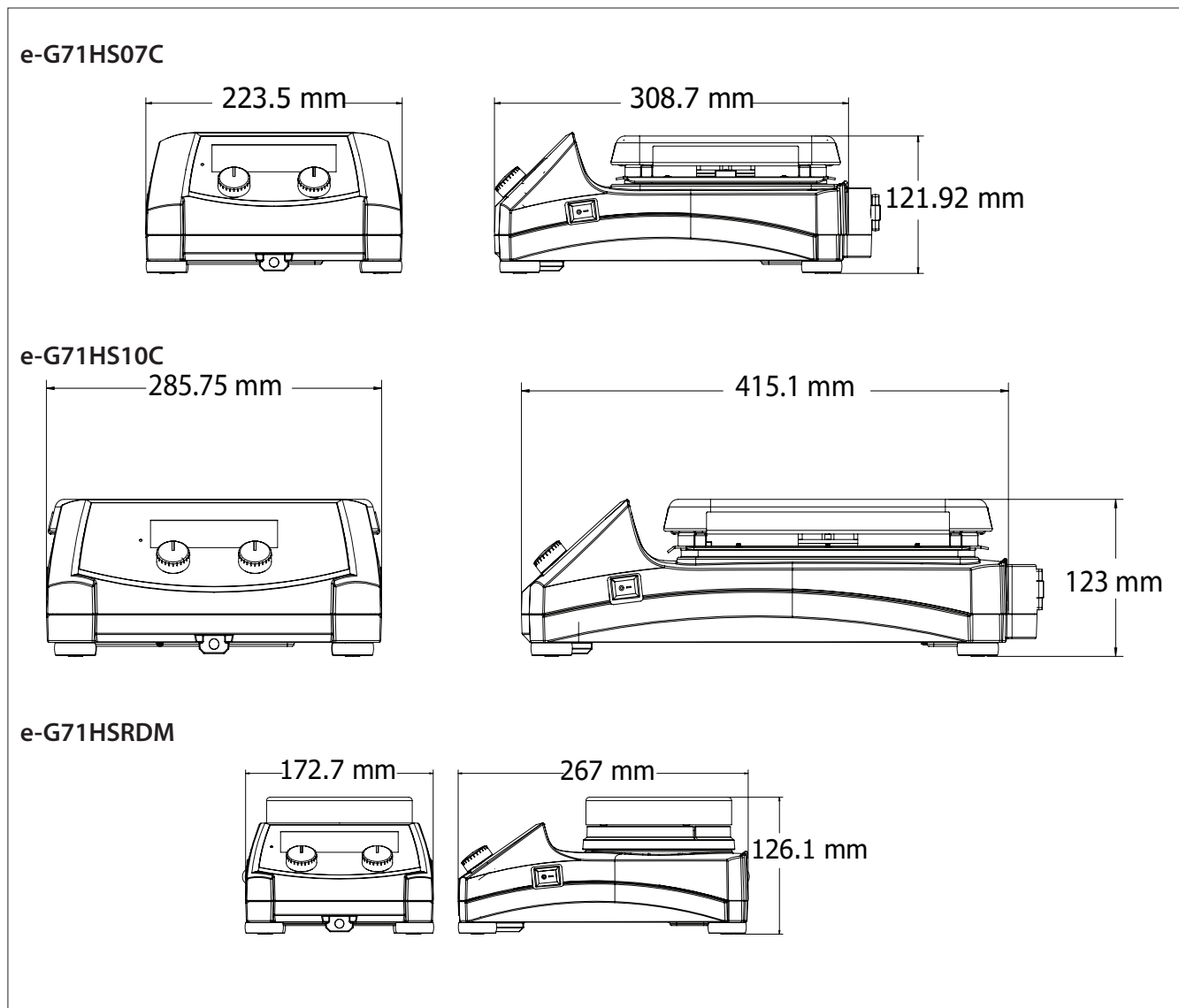
# GUARDIAN™ 7000 加热磁力搅拌器

## 选件

物料号	描述	e-G71HS07C	e-G71HS10C	e-G71HSRDM
30500570	标准加热板, 135 mm			●
30500571	加热板支架			●
30500572	模块, 适用于12 mm样品瓶			●
30500573	分体模块, 适用于15 mm样品瓶			●
30500574	分体模块, 适用于17 mm样品瓶			●
30500575	分体模块, 适用于21 mm样品瓶			●
30500576	分体模块, 适用于28 mm样品瓶			●
30500577	分体模块, 12 mm样品管			●
30500578	分体模块, 16 mm样品管			●
30500579	分体模块, 20 mm样品管			●
30500580	分体模块, 25 mm样品管			●
30500581	整体模块, 12 mm样品瓶			●
30500582	整体模块, 15 mm样品瓶			●
30500583	整体模块, 17 mm样品瓶			●
30500584	整体模块, 21 mm样品瓶			●
30500585	整体模块, 28 mm样品瓶			●
30500586	整体模块, 12 mm样品管			●
30500587	整体模块, 16 mm样品管			●
30500588	整体模块, 20mm样品管			●
30500589	整体模块, 25 mm样品管			●
30392233	夹具, 专用支杆, CLS-RODS			●
30500590	温度探针, 20 cm S/S	●	●	●
30500591	温度探针, 20 cm PTFE	●	●	●
30500592	温度探针, 25 cm S/S	●	●	●
30500593	温度探针, 25 cm PTFE	●	●	●
30500594	Guardian显示屏面板保护罩, 17.8 x 17.8 cm	●		
30500595	Guardian显示屏面板保护罩, 25.4 x 25.4 cm		●	
30500596	Guardian显示屏面板保护罩			●
30500597	容量瓶夹具	●	●	●
30500598	转子回收棒	●	●	●
30412537	蓝牙连接发射器 MTICWD-200	●	●	●
30392314	夹具, 不锈钢箍, CLS-COLMNSS	●	●	●
30392315	夹具, 不锈钢箍, CLS-COLMNSM	●	●	●
30392316	夹具, 不锈钢箍, CLS-COLMNSL	●	●	●
30392317	夹具, 不锈钢箍, CLS-COLMNSX	●	●	●
30392318	夹具, 不锈钢半圆形箍加链条, CLS-NESTXS	●	●	●
30400145	万向支架组件	●	●	●
30400146	支架和夹具组件	●	●	●
30400147	转子, 2.5 cm PTFE	●	●	●
30400148	转子, 3.8 cm PTFE	●	●	●
30400149	转子, 7 cm PTFE	●	●	●
30400150	转子, 带中位线凸结, 10cm PTFE	●	●	●

# GUARDIAN™ 7000 加热磁力搅拌器

## 外形尺寸



## 产品特点

自带SmartRate™, SmartHeat™, SmartPresence™, SmartLink™, SmartHousing™, SafetyHeat™功能, 设备加热和搅拌时绿色指示灯亮起, 可使用探头, 自带用于编程的USB接口、适用于重复应用, IP21防护等级, 钢化玻璃前面板及控制旋钮, 用于断开加热器的专用开关, 内置支撑杆, 易清洁的陶瓷或铝制盘。

## 安规认证

- 产品安全认证: TUV认证 IEC/EN 61010-1; IEC/EN 61010-2-010; IEC/EN 61010-2-051
- 电磁认证: IEC/EN 61326-1 Class A, Basic Environments
- 其他认证: CE; RCM; TÜV SÜD; WEEE



奥豪斯官方微信

奥豪斯仪器 OHAUS INSTRUMENTS  
地址: 上海市桂平路680号33号楼7楼  
邮编: 200233  
电话: (021)64855408  
传真: (021)64859748  
<http://www.ohaus.com>  
客户咨询邮箱: [inquirychina@ohaus.com](mailto:inquirychina@ohaus.com)  
售后服务邮箱: [ohausservice@ohaus.com](mailto:ohausservice@ohaus.com)

**4008-217-188**  
**Customer Center**

