

EZ3500系列 硫化物分析仪

应用行业

- 废水
- 过程水



在线离子选择电极加标法测量硫化物在工业领域的应用

适用于复杂水体的ISE技术

EZ3500系列分析仪采用离子选择电极加标法分析技术，尤其适用于复杂水体监测。标准加入可尽可能降低水体中的杂质对电极信号输出产生的测量干扰。

序批式自动加标模式

EZ3500系列分析仪采用序批式自动加标测量模式，能准确定量加入分析杯中已知浓度的标准溶液的量。同时序批式ISE分析还可以增强对电位的控制，消除测量周期之间的交叉污染，降低试剂的整体消耗量。

EZ3500系列分析仪将独特的分析技术与控制和通信功能结合在一起，确保仪表具有良好的性能，并具有以下性能特点：

- 智能的自动控制系统
- 通过工业面板电脑进行控制和通信
- 模拟和数字输出可选
- 支持多通道分析（最多8通道可选）

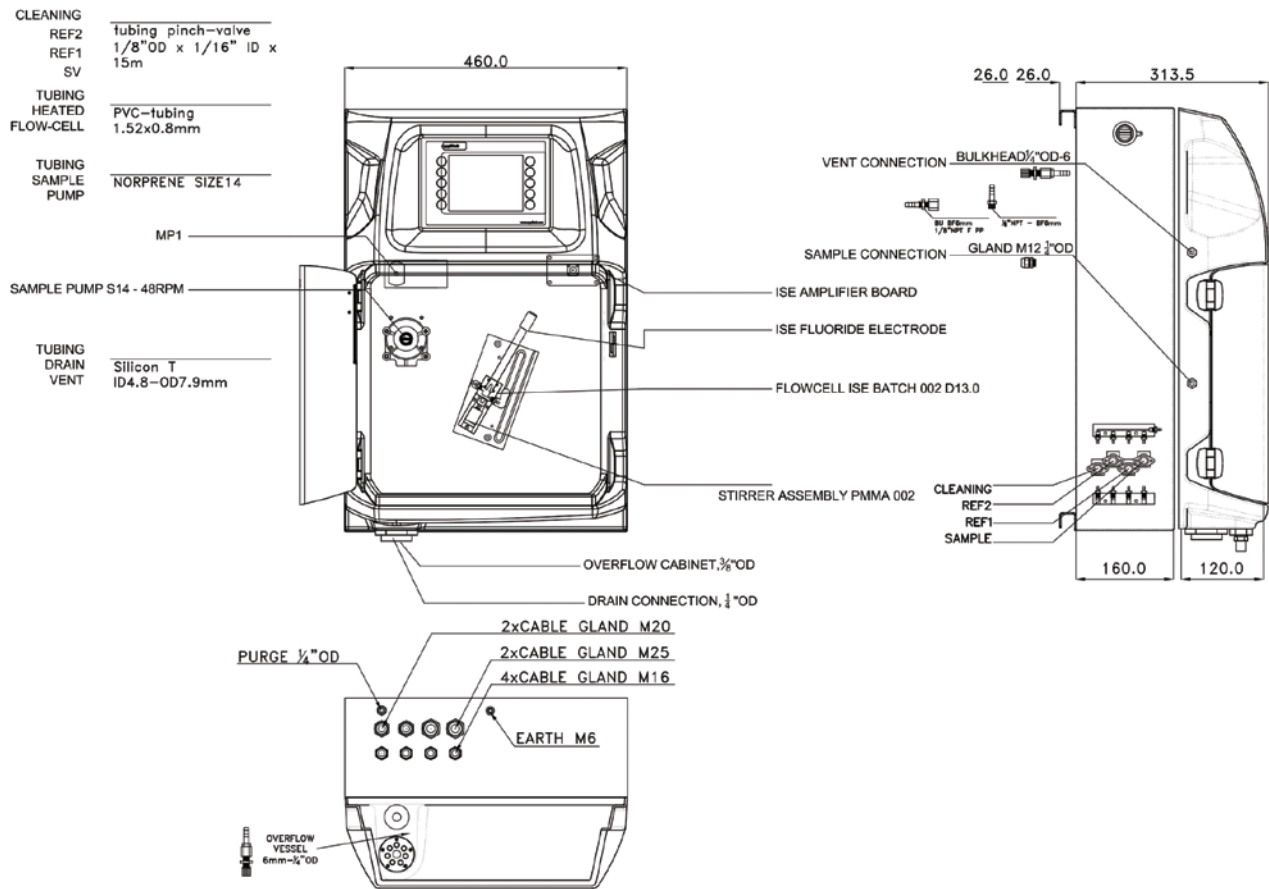
EZ3500系列硫化物包括EZ3518（1-10 mg/L），EZ3519（10-100 mg/L）和EZ3520（100-1000 mg/L），有多种测量范围可供选择，满足不同应用需求。

技术参数*

测量参数	硫化物
测量方法	离子选择电极加标法，序批式测量。符合标准方法 ASTM D4658-15 (直接 ISE)
标准测量范围	1 - 10 mg/L S ₂ ⁻ 10 - 100 mg/L S ₂ ⁻ 100 - 1,000 mg/L S ₂ ⁻
精度	≤ 2% F.S. (使用标准溶液)
最低检出限	≤ 1 mg/L
干扰	不可存在 Ag 和 Hg。脂肪、油、蛋白质、表面活性剂和焦油
循环时间	8 分钟
自动清洗	是
校准	2 点自动校准，频率可自由设置
校验	自动，频率可自由设置
环境温度	5-35°C ±5°C (避免阳光直射和雨淋)；相对湿度为 5-95% (非冷凝)
试剂要求	在 10-30° C 之间存放
样品压力	通过外部溢流容器
流量	100 - 300 ml/min
样品温度	10-30°C
样品质量	最大粒径 100µm，< 0.1 g/L；浊度 < 50 NTU
电源	110-240VAC，4A，50/60Hz；最大功耗：150VA
仪表空气	干燥无油，符合 ISA-S7.0.01-1996 仪表气源质量标准
去离子水	用于清洗 (根据应用)
排水	常压外排，排放管直径 ≥ 64 mm
接地	干燥清洁低阻抗 (<10hm) 的接地极，使用 >2.5 mm ² 的接地电缆
模拟输出	4-20mA，最大 500Ohm 负载，标准 1 路，最多 8 路 (可选)
数字输出	可选：RS232, Modbus (TCP/IP, RS485)
报警	1 x 故障警报，4 x 用户配置，最大 24 VDC/0.5 A，无电势触点
防护等级	分析仪主机：IP55，面板电脑：IP65
材料	铰链部分：热成型 ABS 塑料； 门：有机玻璃 墙装部分：粉末涂层镀锌钢
尺寸 (HxWxD)	690 mm x 465 mm x 330 mm
重量	25 kg
认证	符合 CE/UL 认证

* 如有变更，恕不另行通知。

外形尺寸



服务包

安装和调试服务：

我们提供专业的现场仪器安装调试服务，包括仪器的参数设置，仪器性能检测，数据测量/校验，用户操作和仪器维护培训等，以确保仪器的正常运行。

其它服务方案：

哈希还提供多元化的服务方案，包括仪器的预防性维护保养、现场维修、仪器校准以及满足客户特殊需求的定制化等服务，以确保仪器的可靠性和正常运行。联系我们了解适合您的Hach 服务方案。

订购信息-产品配置表

标准测量范围, 1-10 mg/L S ²⁻	EZ3518.99						
标准测量范围, 10-100 mg/L S ²⁻	EZ3519.99	X	X	X	X	X	2
标准测量范围, 100-1,000 mg/L S ²⁻	EZ3520.99						
测量范围 / 稀释选项							
25% 标准测量范围		B					
50% 标准测量范围		C					
标准测量范围		0					
电源							
标准 110 - 240 VAC; 50/60 Hz			0				
水样通道数							
1 通道						1	
2 通道						2	
3 通道						3	
4 通道						4	
5 通道						5	
6 通道						6	
7 通道						7	
8 通道						8	
输出							
1x mA							1
2x mA							2
3x mA							3
4x mA							4
5x mA							5
6x mA							6
7x mA							7
8x mA							8
RS232							A
Modbus TCP/IP							B
Modbus RS485							C
1x mA + Modbus RS485							E
2x mA + Modbus RS485							F
3x mA + Modbus RS485							G
4x mA + Modbus RS485							H
1x mA + Modbus TCP/IP							I
2x mA + Modbus TCP/IP							J
3x mA + Modbus TCP/IP							K
4x mA + Modbus TCP/IP							L
特殊选项							
标准版本							0