

# CL17sc余（总）氯分析仪

## 应用

- 饮用水
- 废水
- 食品和饮料
- 制药
- 电力
- 半导体



## 革故鼎新，氯分析的未来标准

基于在线氯分析的传统可靠性，CL17sc的升级设计减少了日常维护的接触时间并提供了强大的诊断功能和增强的连接性。升级后可提高使用便利性，将数据丢失的风险降至更低，同时提供更多协助决策的可靠信息。

### 便于维护

CL17sc通过可编程的警告提醒、简化的管件替换以及分步进行的维护指令减少您的日常维护接触时间。

### 综合诊断功能让运行更平稳

通过升级后的功能，如流量传感器、比色池观察窗、多色状态灯以及预测性诊断软件，可随时知晓仪器是否按预期运行。

### 连接性得以扩展，灵活性得以增强

CL17sc 配合哈希SC控制器平台使用，显著增加设备可选功能：内部数据日志；外部模拟和数字通讯的备选方案；以及多参数仪器的灵活性。

CL17sc符合美国EPA法规40CFR141.74。方法4500-CLG及方法334.0均可用于测量饮用水中的氯测量。



Be Right™

## 技术数据\*

测量范围	0-10mg/L余氯或总氯	试剂消耗	31天内使用0.5L缓冲溶液及0.5L指示剂溶液
准确度	±5%或±0.04mg/L，在0-5mg/L Cl <sub>2</sub> 中 (取较大值) ± 10%，在5- 10mg/L Cl <sub>2</sub> 中	认证	CE符合：EN61326-1、CISPR11、 EN50581 ACMARCM 韩国KC认证 北美：FCC供应商 符合性声明、IEC/EN60529、ICES-003
检测限值	0.03mg/L	光源	LED，在510nm时测量，光程长为1cm
测量周期	2.5分钟	外壳	IEC60529 IP66
进水压力	0.3-5.2bar，供至Y型过滤器 0.1-0.3bar，供至分析仪	防水等级	
进水口	外径¼ 英寸聚乙烯管，快接头	安装	壁挂式
排水口	内径½ 英寸软管	电源要求	12VDC，最大值400mA（由控制器供电） (电压)
空气吹扫	可选¾ 英寸快接头和管件； 最大值为1.38 bar时，0.003m <sup>3</sup> /min	尺寸	342mmx329mmx177mm (高x宽x深)
样品要求	带40目或更高目数筛网的Y型过滤器	重量	4.1 kg
流速	通过仪器的流速为60-200mL/min		
样品温度	5-40°C		
工作温度范围	5-40°C		
工作湿度	0-90%的相对湿度，无冷凝		
干扰因素	溴化物、二氧化氯、高锰酸盐和臭氧之类的氧化剂会导致正误差。六价铬亦会产生正误差：1mg/LCr <sup>6+</sup> =近0.02mg/LCl <sub>2</sub> 。硬度不超过1,000mg/L，以CaCO <sub>3</sub> 计。		

\*如有变更，恕不另行通知。

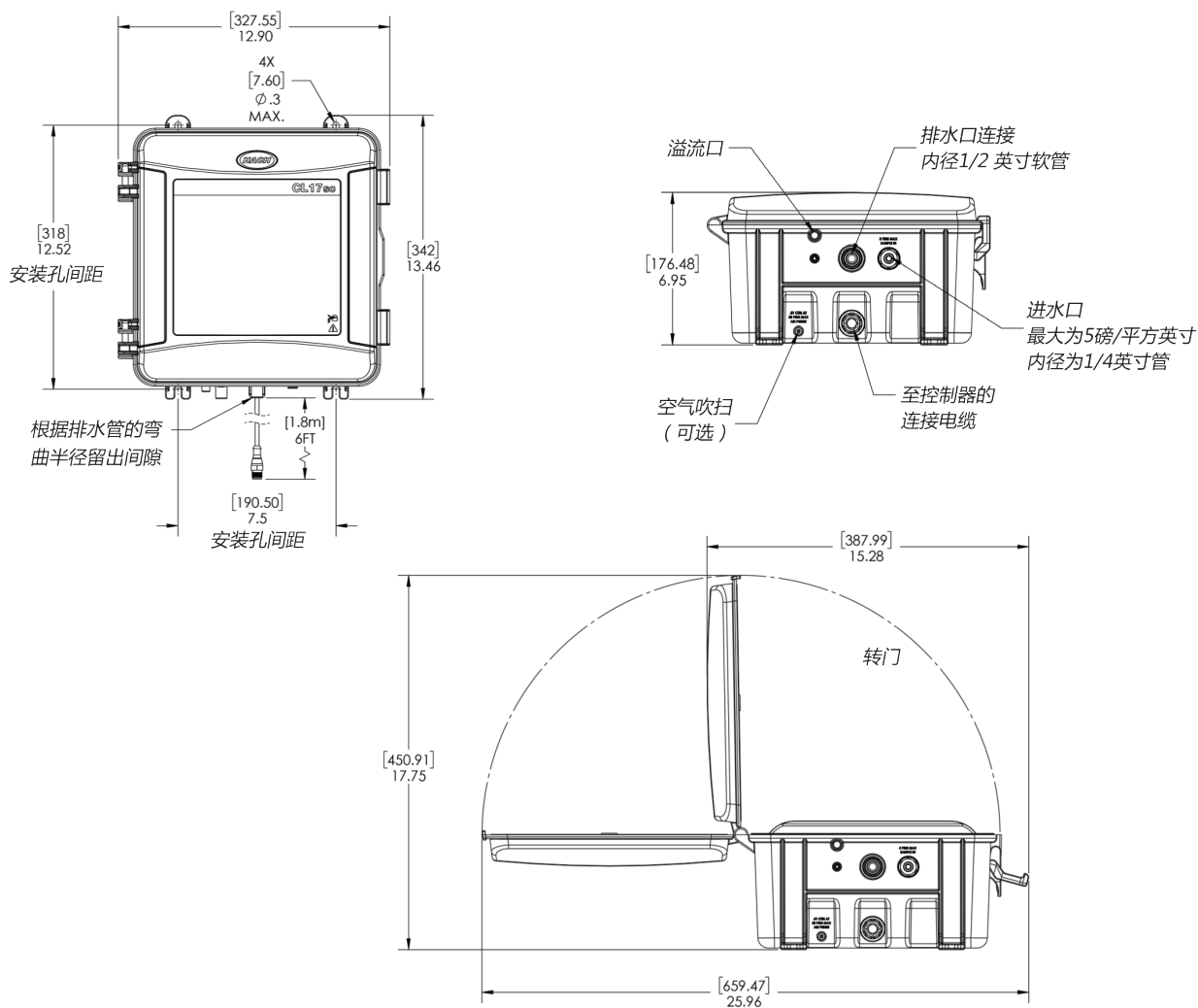
## 工作原理

CL17sc含三个工作元件：

- 一个线性蠕动泵，能精确控制样品和试剂的进量
- 一个色度计
- 指示剂和缓冲溶液

通过测量空白吸光度建立零参考点，在测量氯之前补偿样品的色度和浊度。之后，将指示剂溶液和缓冲液加入样品中，通过磁力搅拌子使样品发生显色反应。随后，色度计测量透过样品的吸光度，将得到的吸光度与参考标准比较，得出测量结果。最后样品室被新的样品充满，每隔2.5分钟重复一次。

## 外形尺寸



## 其他信息

HachCL17sc 余 (总) 氯分析仪随箱配有一个安装工具包、用户手册以及一个月用量的指定试剂。用户在购买时可选择立管安装工具包或压力调节器安装工具包。运行需配有哈希 SC 控制器，此产品另行售卖。

### CL17sc 比色氯分析仪

8572700	CL17sc 余 (总) 氯分析仪, 带立管安装工具包和余氯试剂
8572800	CL17sc 余 (总) 氯分析仪, 带立管安装工具包和总氯试剂
8572900	CL17sc 余 (总) 氯分析仪, 带压力调节器安装工具包和余氯试剂
8573000	CL17sc 余 (总) 氯分析仪, 带压力调节器安装工具包和总氯试剂
8572300	CL17sc 余 (总) 氯分析仪, 带立管安装工具包, 无试剂
8572400	CL17sc 余 (总) 氯分析仪, 带压力调节器安装工具包, 无试剂

### 配件

8568200	CL17sc 校准验证工具包
8573200	CL17sc 校准验证及重注工具包
8560500	CL17sc 立管安装工具包
8565700	CL17sc 压力调节器安装工具包

### 试剂和耗材

8560400	CL17sc 管套件 (预组装)
8573100	CL17sc 管清洗工具包
2556900-CN	试剂套装、余氯
2557000-CN	试剂套装、总氯
2297255-CN	DPD 混合物 (24克)
2314011-CN	余氯指示剂溶液
2314111-CN	余氯缓冲溶液
2263411-CN	总氯指示剂溶液
2263511-CN	总氯缓冲溶液



该仪器与 Claros 哈希创新水务智能系统连接。Claros 让您得以在任何地点和设备可连接至 Claros 平台, 并协助您无缝连接并管理仪器、数据和流程。您能获得更可靠的数据, 并提高工作效率。使用 Claros Enabled 的仪器, 即刻解锁 Claros 的所有潜能。



选择 Hach 服务, 即可获得了解客户所需, 及时高效提供优质服务的全球合作伙伴。我们的服务团队能为您提供独有的专业知识, 可助您延长仪器的工作寿命、确保数据完整、维护工作稳定, 并减少合规风险。



## 哈希水质分析仪器 (上海) 有限公司

中文网址: [www.hach.com.cn](http://www.hach.com.cn)

哈希咨询专线: 4008209091

北京  
北京建国门外大街22号赛特大厦23层2301室

上海  
上海市长宁区福泉北路518号1座2楼

广州  
广州市天河区珠江西路15号珠江城大厦1208室

西安  
西安市南二环西段64号凯德新城写字楼24层

重庆  
重庆市渝中区华盛路10号重庆阳光金融中心办公楼32层1#、2# 01 单元

武汉  
武汉市武昌区中南路7号中商广场写字楼A1906-07室

天津  
天津市南开区东马路129号仁恒置地写字楼2107

济南  
济南市历下区茂岭山路2号普利商务中心1507-1508室

南京  
南京市汉中路120号青华大厦A2806室

深圳  
深圳市南山区高新园中区科技中三路国人通信大厦B座311



Be Right™