



# HiScroll®

超静音运行的紧凑型无油泵  
减少您的碳足迹

## 超静音运行的紧凑型无油泵 减少您的碳足迹

### HiScroll – 无油真空泵

HiScroll 系列由三个型号额定泵抽速速为 6–20 m<sup>3</sup>/h 的干式密封涡旋泵组成。该泵的独有特性使其在对空气抽真空的过程中表现出极高性能，优势尤为显著。与常规驱动装置相比，该泵的强劲 IPM<sup>1)</sup> 同步电动机能够实现高达 15% 的功效提升。由此能够获得低温下的最佳性能，从而实现对紧凑型系统和设备的更高效冷却。

### 智能控制

HiScroll 的自适应冷却控制系统可以确保在不同的运行条件下始终保持最佳冷却效果，并且在无需泵全效运行时减少噪声排放。内置真空计传感器（可选）实现了智能速度控制以及对泵性能的监控。

HiScroll 泵可以通过 RS-485 或 ProfiNet 轻松连接到其他普发真空产品（例如涡轮分子泵或显示与控制单元）以及更高级别的外部控制系统上。集成智能控制系统还可以通过自动调节泵抽速来设置并保持额定的真空度。这有助于最大程度地减少磨损和噪声排放，确保更长的维护间隔时间。

<sup>1)</sup> 内置式永磁体

### 客户收益

- 无碳氢化合物：绝对干燥且无油的真空泵
- 低噪声水平、低振动、紧凑设计，适用于实验室
- 内置安全阀和密封泵系统确保安全运行
- 工业 4.0：可与普发真空其他智能产品一起运行，例如通过 RS-485 与涡轮分子泵相连
- 最品质、快速检修与长维护间隔时间降低运营总成本



## 应用

- 质谱分析
- 加速器
- 实验室
- 泄漏检测
- 半导体技术
- 真空镀膜
- 气体回收
- 真空干燥

## 超静音运行的紧凑型无油泵 减少您的碳足迹

### 市场上噪声排放最小的产品

HiScroll 泵极度静音，其噪声 <47 dB [A] (待机模式下 <42 dB [A])。同时，该泵非常紧凑且在运行时振动极低，因而理想适用于质谱仪、研发机构或泄漏检测系统中的应用。

### 低成本下的高安全性

双级气镇阀确保高水蒸气耐受性。此外，还可以实现对您工艺流程更为个性化的调整。内置式止回阀与自调节选件保障了真空完整性。

普发真空组件以其久经验证的高品质确保泵的长使用寿命。该泵易于维护，检修时间短，高效电动机同时有助于降低耗电成本。

### 客户受益

- 安静的自调节风冷系统
- 性能满足需求：稳定的抽速，循环时间短
- 舒适高效：采用 RPM 调节系统实现待机模式与自动压力控制 (可选)
- 可持续性：电机效率提升 15%，从而减少热量生成并降低冷却需求
- 全球适配：HiScroll 可以在任意电压下运行
- “简易检修”概念将维护成本降至最低



真空镀膜



真空干燥



加速器



为您减少碳足迹



实验室



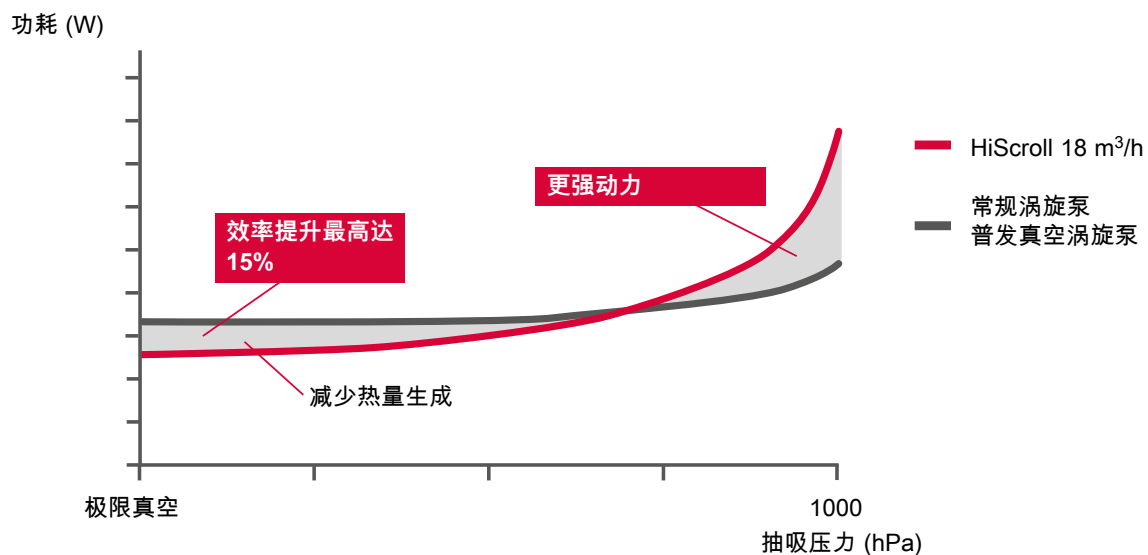
质谱分析



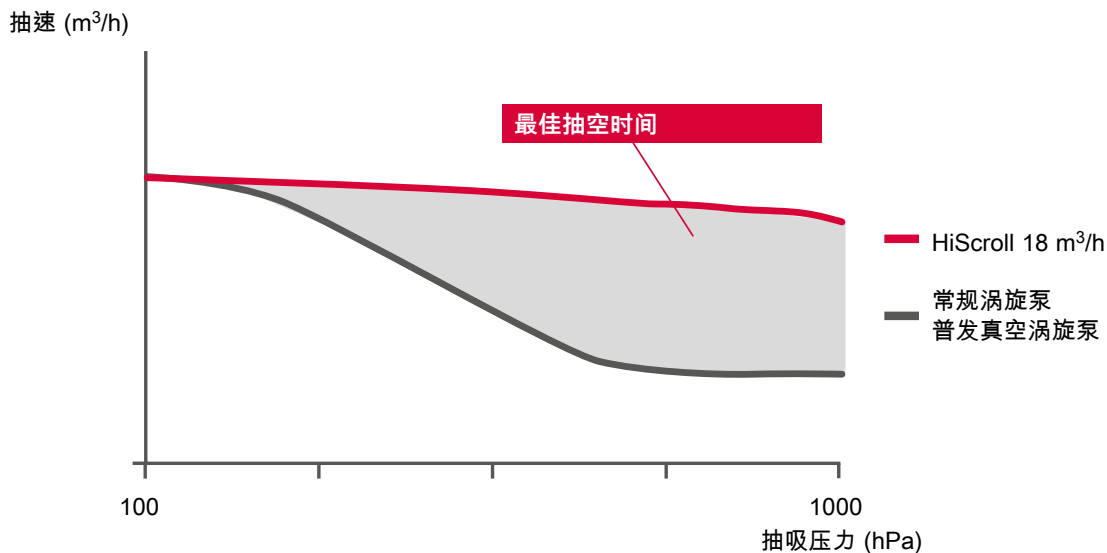
半导体技术

超静音运行的紧凑型无油泵  
减少您的碳足迹

## 性能要求



## 恒定抽速



# 我们推动可持续性解决方案

## 环境保护

通过新型 IPM<sup>1)</sup> 同步电动机的使用，我们的 HiScroll 泵在降低电力需求的同时提高了泵功率，从而更利环保。这种方式让运营者的运营成本也随之降低：电机达到超高效率，并且明显高于标准异步电机所采用的 IE3 效率等级的最小值。每个人都可以从中获益。

此外，与配备异步电动机的产品相比，采用新式 IPM 电动机技术还可显著缩小产品尺寸。

## 节约资源

毋庸置疑，环境效益不仅局限于泵的性能和尺寸。得益于材料的节省，我们的 HiScroll 泵在降低生产成本方面同样获得加分。例如，铜的使用已有所减少，新技术的运用省去了额外的传感器。泵的外壳以及电子设备的盖板和主体以铸造法生产，从而避免了过度的生产浪费。

即便在包装上，我们也寻求了节省资源的途径：重量优化且节省空间的隔热材料有效保护我们的 HiScroll 在运输过程中免受损坏，同时确保达到最佳运输重量。

## 可持续发展

最后一个同等重要的方面是，人与机器都能够受益于最新技术的可持续运用：创新型待机模式帮助新一代涡旋泵减少热量排放，延长了其使用寿命。它们在运行时超级静音且振动极低，您的工作环境可以由此变得更为安全舒适。

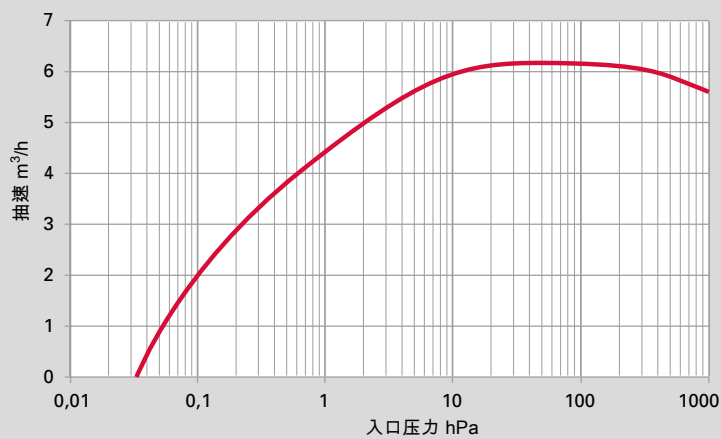
<sup>1)</sup> 内置式永磁体



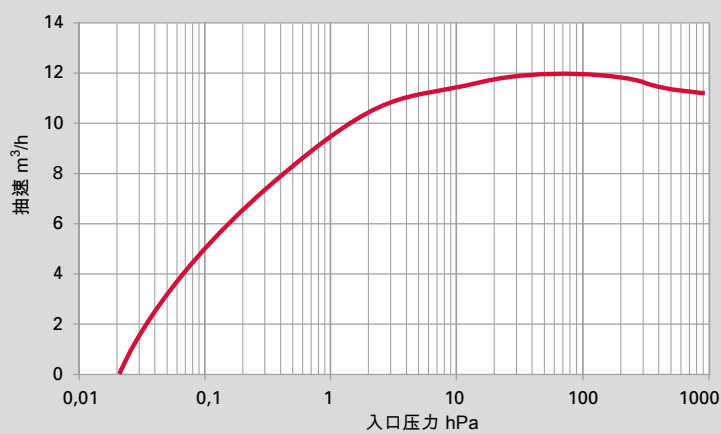
## 抽速和尺寸

### 抽速

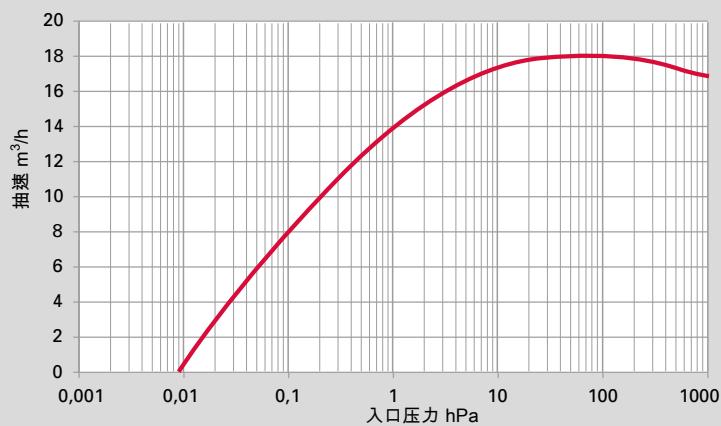
HiScroll 6



HiScroll 12



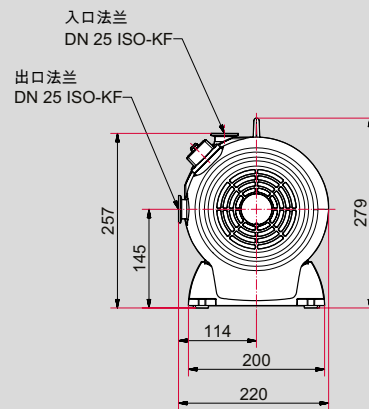
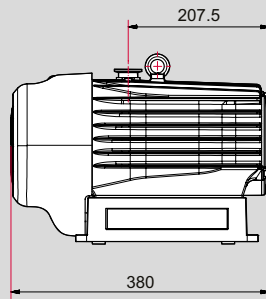
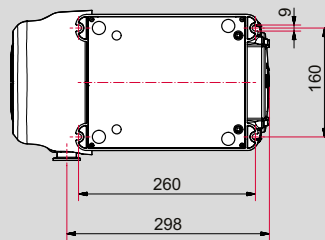
HiScroll 18



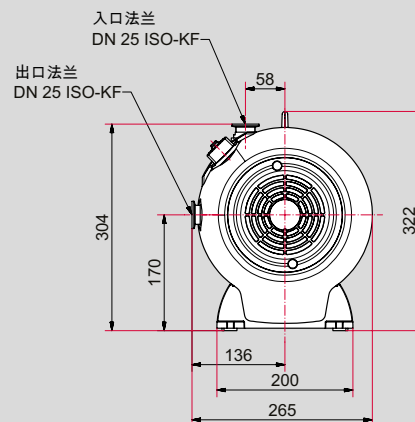
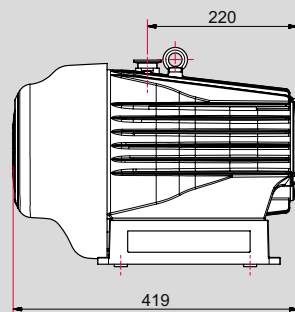
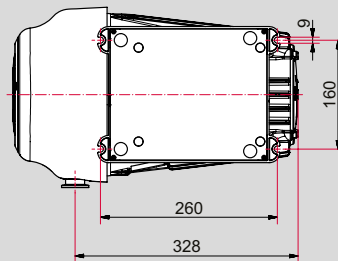


尺寸

HiScroll 6



HiScroll 12 / HiScroll 18



尺寸 (mm)

## 技术参数、订货号及配件

### 技术参数

	HiScroll 6	HiScroll 12	HiScroll 18
法兰 ( 进气端 )	DN 25 ISO-KF	DN 25 ISO-KF	DN 25 ISO-KF
法兰 ( 出气端 )	DN 25 ISO-KF	DN 25 ISO-KF	DN 25 ISO-KF
抽速	6.1 m <sup>3</sup> /h	12.1 m <sup>3</sup> /h	18.1 m <sup>3</sup> /h
转速	1,000–2,500 rpm	624–1,560 rpm	624–1,560 rpm
极限真空, 无气镇阀	3 · 10 <sup>-2</sup> hPa	2 · 10 <sup>-2</sup> hPa	1 · 10 <sup>-2</sup> hPa
极限真空, 气镇阀等级 1	7 · 10 <sup>-2</sup> hPa	5 · 10 <sup>-2</sup> hPa	3 · 10 <sup>-2</sup> hPa
极限真空, 气镇阀等级 2	4 · 10 <sup>-1</sup> hPa	4 · 10 <sup>-1</sup> hPa	2 · 10 <sup>-1</sup> hPa
泄漏率	5 · 10 <sup>-7</sup> Pa·m <sup>3</sup> /h	5 · 10 <sup>-7</sup> Pa·m <sup>3</sup> /h	5 · 10 <sup>-7</sup> Pa·m <sup>3</sup> /h
环境温度	5–40 °C	5–40 °C	5–40 °C
最大排气压力	1,500 hPa	1,500 hPa	1,500 hPa
最大进气压力	1,100 hPa	1,100 hPa	1,100 hPa
连续运行时的最大进气压力	200 hPa	200 hPa	200 hPa
气镇阀等级 1	8,000 sccm	12,000 sccm	16,000 sccm
气镇阀等级 2	11,000 sccm	20,000 sccm	21,000 sccm
气镇阀最大入口压力	1,500 hPa	1,500 hPa	1,500 hPa
电源 50/60 Hz	100–240 V ( ± 10% )	100–240 V ( ± 10% )	100–240 V ( ± 10% )
最大电流	10.0 A	10.0 A	10.0 A
额定电流消耗	1.1 A	1.3 A	1.3 A
防护类别	IP 20	IP 20	IP 20
I/O 接口	RS-485	RS-485	RS-485
冷却方法, 标准	主动空气冷却	主动空气冷却	主动空气冷却
检查阀	是	是	是
发射声压级 (EN ISO 2151)	48 dB(A)	47 dB(A)	47 dB(A)
尺寸	380x220x257 mm	419x265x304 mm	419x265x304 mm
重量	19 kg	24 kg	23 kg

### 配件订货号矩阵

### 订货号

**PD Sa00b0**

尺寸	a
HiScroll 6	1
HiScroll 12	2
HiScroll 18	3
设备	b
标准	0
压力传感器	1

## 配件

	订货号
<b>电源线配件</b>	
主电源线 230 V AC , CEE 7/7 至 C13 , 3 m	P 4564 309 ZA
主电源线 115 V AC , NEMA 5-15 至 C13 , 3 m	P 4564 309 ZL
主电源线 , M12 m 直型/M12 m 直型 , 3 m	PM 061 283 -T
用于 RS-485 接口的 USB 转换器	PM 061 207 -T
适配器 , RS-485 M12	PE 100 150 -X
连接 RS-485 的 Y 型连接器 M12	P 4723 010
<b>远程控制</b>	
DCU 002 , 显示控制单元	PM 061 348 AT
HPU 001 , 手持编程器	PM 051 510 -T
<b>压力传感器</b>	
RPT 010 , 数字式压电/皮拉尼传感器 , 带适配器插头	PE 100 183 -X
<b>过滤器</b>	
SAS 25 S , 灰尘分离器 , 带聚酯滤芯	PK Z60 507
<b>配件</b>	
推入式配件 G 1/8" , 包括用于软管连接 (8/6 mm) 的密封件	P 4131 029
气镇阀封盖	PD 100 067

## 我们提供一站式真空解决方案

普发真空代表着为客户在世界范围内提供创新的、定制化的真空解决方案，完美的技术，全方位的支持和可靠的服务。

## 完整的产品线

从一个配件到复杂的真空系统：  
我们是唯一能提供完整的产品线和技术服务的供应商。

## 理论与实践的完美结合

得益于我们的专业技术和完善 的培训体系！  
我们提供给您完整的生产技术提升方案和全球统一的一流的现场服务。

您是否正在寻找  
完美的真空解决方案？  
请联系我们：

普发真空技术 ( 上海 ) 有限公司  
Pfeiffer Vacuum  
(Shanghai) Co., Ltd.  
T +86 (21) 3393 3940  
info@pfeiffer-vacuum.cn

Pfeiffer Vacuum GmbH  
德国总部  
T +49 6441 802-0  
info@pfeiffer-vacuum.de

[www.pfeiffer-vacuum.com](http://www.pfeiffer-vacuum.com)



Follow us on social media  
#pfeiffervacuum

**PFEIFFER**  **VACUUM**