

# EZ3000系列 氯化物分析仪

## 应用行业

- 饮用水
- 地表水



## 在线离子选择电极法测量氯化物在工业和环保领域中的应用

### ISE技术提供优异分析性能

由于维护量少和试剂消耗量低，采用离子选择电极技术的EZ3000系列分析仪是水质分析领域的理想选择。EZ3000系列分析仪采用的温控测量技术保证了仪表测量的准确度和稳定性。

### 序批式直接ISE分析方法

EZ3000系列分析仪采用序批式ISE分析方法，在增强对离子活度向电位转换的控制的同时，还可以消除测量周期之间交叉污染的风险，降低试剂的整体消耗量。

EZ3000系列分析仪将独特的分析技术与控制和通信功能结合在一起，确保仪表具有良好的性能，并具有以下性能特点：

- 多种测量范围可选，满足不同应用需求
- 智能的自动控制系统
- 通过工业面板电脑进行控制和通信
- 模拟和数字输出可选
- 多通道分析（最多8通道可选）

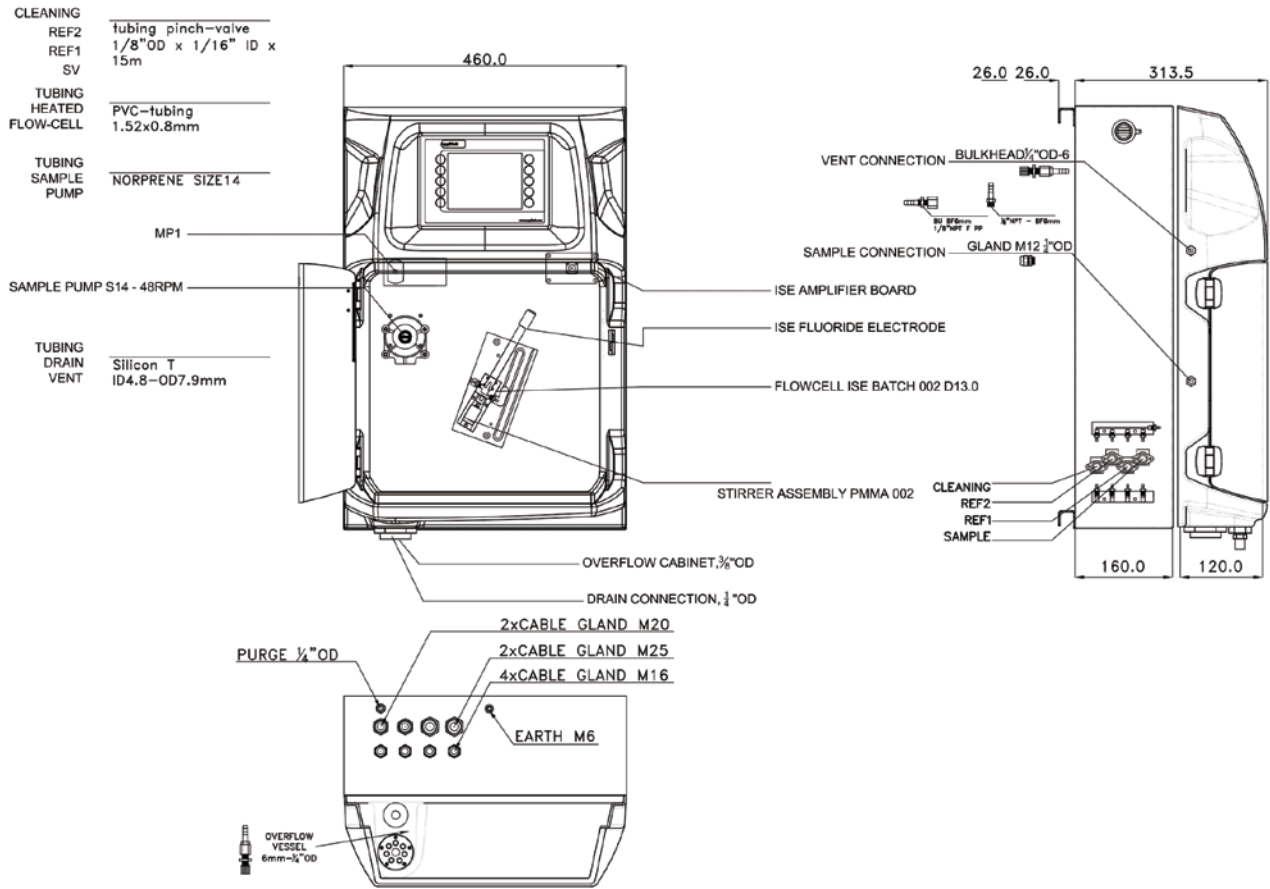
EZ3000系列氯化物分析仪包括EZ3003（1-10 mg/L）、EZ3004（10-100 mg/L）和EZ3005（100-1000 mg/L），多种测量范围可供选择，满足不同应用需求。

## 技术参数\*

测量参数	氯化物
测量方法	序批式直接离子选择电极法，符合标准方法 EPA 9212 和 ASTM D512-12
标准测量范围	1 - 10 mg/L Cl <sup>-</sup> 10 - 100 mg/L Cl <sup>-</sup> 100 - 1,000 mg/L Cl <sup>-</sup>
精度	≤ 2%F.S. (使用标准溶液)
最低检出限	≤ 1 mg/L
干扰	溴化物、硫化物、碘化物、氰酸根可能会产生干扰。水样中不能存在汞。氨和硫代硫酸盐可能会产生干扰。脂肪、油、蛋白质、表面活性剂和焦油可能会产生干扰
循环时间	5 分钟
自动清洗	是
校准	自动，两点，频率可自由设置
校验	自动，频率可自由设置
环境温度	5-35°C ± 5°C (避免阳光直射和雨淋)，相对湿度为 5-95% (无冷凝)
试剂要求	在 10-30°C 之间存放
样品压力	通过外部溢流容器
流量	100 - 300ml/min
样品温度	10-30°C
样品质量	最大粒径 100μm，< 0.1 g/L；浊度 < 50 NTU
电源	110-240VAC，4A，50/60Hz，最大功耗：150VA
仪表空气	干燥无油，符合 ISA-S7.0.01-1996 仪表气源质量标准
去离子水	用于清洗
排水	常压外排，排放管直径 ≥ 64 mm
接地	干燥清洁低阻抗 (< 10Ω) 的接地极，使用 > 2.5 mm <sup>2</sup> 的接地电缆
模拟输出	4-20mA，最大 500Ω 负载，标准 1 路，最多 8 路 (可选)
数字输出	可选：RS232, Modbus (TCP/IP, RS485)
警报	1 x 故障警报，4 x 用户可配置，最大 24 VDC/0.5 A，无电势触点
防护等级	分析仪主机：IP55，面板电脑：IP65
材料	铰链部分：ABS 塑料；门：有机玻璃；墙装部分：粉末涂层镀锌钢
尺寸 (HxWxD)	690 mm x 465 mm x 330 mm
重量	25 kg
认证	符合 CE/UL 认证

\* 如有变更，恕不另行通知。

## 外形尺寸



## 服务包

### 安装和调试服务：

我们提供专业的现场仪器安装调试服务，包括仪器的参数设置，仪器性能检测，数据测量/校验，用户操作和仪器维护培训等，以确保仪器的正常运行。

### 其它服务方案：

哈希还提供多元化的服务方案，包括仪器的预防性维护保养、现场维修、仪器校准以及满足客户特殊需求的定制化等服务，以确保仪器的可靠性和正常运行。联系我们了解适合您的Hach 服务方案。

## 订购信息-产品配置表

标准测量范围, 1-10 mg/L Cl <sup>-</sup>	EZ3003.99						
标准测量范围, 10-100 mg/L Cl <sup>-</sup>	EZ3004.99	X	X	X	X	X	2
标准测量范围, 100-1,000 mg/L Cl <sup>-</sup>	EZ3005.99						
<b>测量范围 / 稀释模块</b>							
25% 标准测量范围		B					
50% 标准测量范围		C					
标准测量范围		0					
<b>电源</b>							
标准 110 - 240 VAC; 50/60 Hz			0				
<b>水样通道数</b>							
1 通道						1	
2 通道						2	
3 通道						3	
4 通道						4	
5 通道						5	
6 通道						6	
7 通道						7	
8 通道						8	
<b>输出</b>							
1x mA							1
2x mA							2
3x mA							3
4x mA							4
5x mA							5
6x mA							6
7x mA							7
8x mA							8
RS232							A
Modbus TCP/IP							B
Modbus RS485							C
1x mA + Modbus RS485							E
2x mA + Modbus RS485							F
3x mA + Modbus RS485							G
4x mA + Modbus RS485							H
1x mA + Modbus TCP/IP							I
2x mA + Modbus TCP/IP							J
3x mA + Modbus TCP/IP							K
4x mA + Modbus TCP/IP							L
<b>特殊选项</b>							
标准版本							0