

SL 系列

液压万能材料试验机

SL0000CNo4

T
I
N
I
U
S
O
L
S
E
N

SL 系列

Tinius Olsen(天氏欧森) SL系列液压万能材料试验机, 其精度、可靠性、及多功能性, 一直以来都被视为万能试验机领域内的标准典范。全球数以千计的应用证实了Tinius Olsen这一行业标杆地位。

如今, 在液压万能材料试验机领域, SL系列呈现出比以往任何时候都高的标准。

它具有一个享有专利的双压力液压载荷系统和一个坚固的四立柱结构, 使其拥有杰出的载荷机架刚性。此外, 它有一个节省空间的控制台, 其占地面积较小且具有舒适的工作高度设计。

SL系列能够提供多种控制器选择, 包括蓝牙无线连接和有线连接的控制器, 通过安装Horizon材料测试软件, 来实现从基础到复杂的各种测试。

SL系列设备保证符合ASTM、ISO、GB以及其他国际及国内标准。系统可以进行0.2%-100%载荷范围的测试, 其精度在指定载荷的 $\pm 0.1\%$ 内。SL所有用来校准称重和指示系统的设备, 都可在NIST(美国国家标准与技术研究所)追溯到。

Tinius Olsen SL系列无论是在精度稳定性、结构坚固性、还是无与伦比的可靠性, 均为行业标杆。

工装

提供各种与SL系列相配套的工装, 包括内置楔型夹具、外置夹具、弯曲/横向夹具、压缩盘、特殊应用夹具, 以及校直组件, 以确保测试的精度和重复性。

附件

为了确保测试的精确性和重复性, Tinius Olsen提供各种附件选择, 包括LVDT引伸计、应变片式引伸计、位置编码器、视频引伸计、挠度计、环境箱和加热炉等。

HORIZON 数据分析软

我们的Horizon软件设置了数据分析的新标准, 通过添加一系列的报表和提高数据的处理能力, 能够使您的测试流程更为简单, 无论是针对要求严苛的研发而进行的测试, 亦或是为了满足QC测试需求的图表及分析功能, Horizon都能做到。

除了强大的报表功能, Horizon材料测试软件还具备网络化和可扩展的特点, 操控人员和管理者可以通过不同的渠道和地点来操作设备, 并查看测试结果。





主要功能

多功能

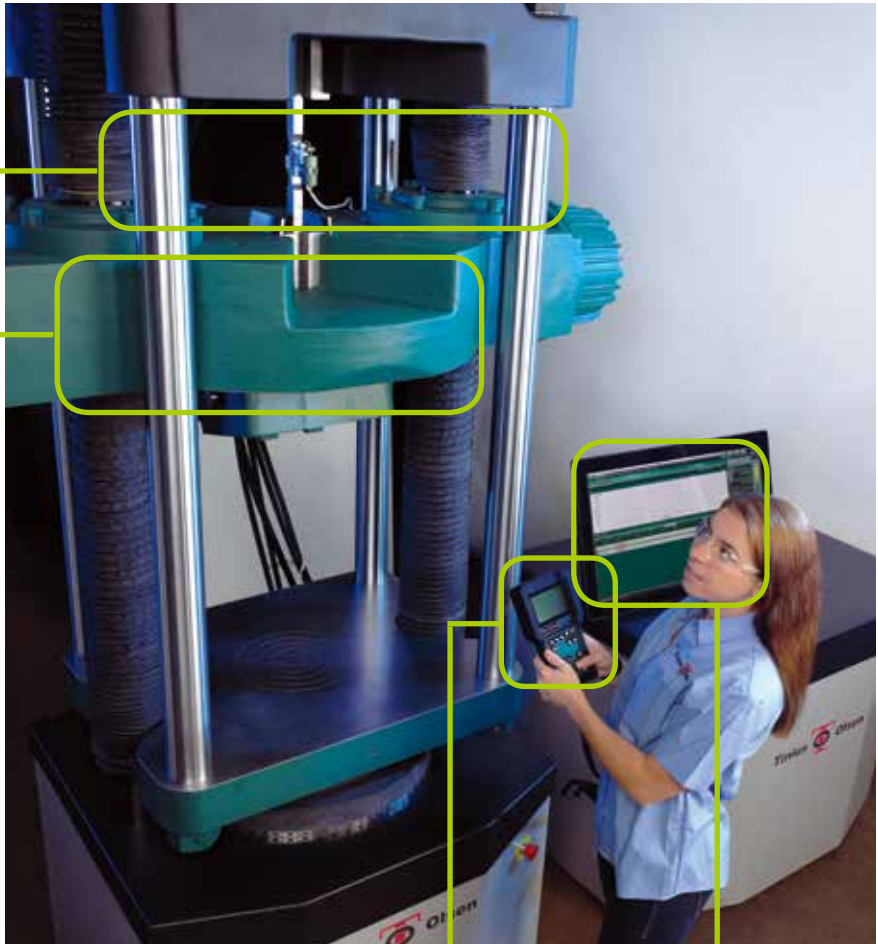
可以对各种材料和组件进行拉伸、压缩、横向和其他类型测试。

坚固牢靠的载荷机架

四立柱结构保证了杰出的载荷机架刚性。

多种载荷机架选择

SL载荷机架类型可根据具体测试需要进行选择, 这些选项包括全闭式、半开放式、或全开放式的横梁, 可以移动或固定。横梁顶部也能够在带凹口支撑的立柱上进行升降。此外, 立柱和驱动丝杆能够以305毫米(12in)为单位进行加长, 最高可加长到额外的914毫米(36in)。



手持控制器

两种手持控制器可供选择。第一种为HMC蓝牙无线控制器。



虚拟控制器

虚拟控制器能够在电脑上运行, 能够设定和运行测试, 并快速得到数字结果。

虚拟控制器独立于Horizon 软件, 如果和测试软件配合使用, 将实现与软件的无缝衔接运作。

手持控制器

第二种为Proterm有线控制器, 配备了更大的操作控制按钮。对于那些需要戴防护手套来进行试验的操作人员来说, 这个控制器更为合适。



规格

通用测试-标准SL型号:

- 型号 **150SL - 150kN**
15,000kgf/30,000lbf
- 型号 **300SL - 300kN**
30,000kgf/60,000lbf
- 型号 **600SL - 600kN**
60,000kgf/120,000lbf
- 型号 **1,000SL - 1,000kN**
100,000kgf/200,000lbf
- 型号 **1,500SL - 1,500kN**
150,000kgf/300,000lbf
- 型号 **2,000SL - 2,000kN**
200,000kgf/400,000lbf

标准150 kN (30,000 lbf) SL
配备手持控制器。



用于快速生产检测- SL A和AF系列:

- 150 to 1,000kN (30,000 - 200,000lbf);
前开式横梁和/或固定位置横梁

标准300 kN (60,000 lbf) SL
配备安装有Horizon软件的电脑。



特殊测试 (高载荷或特殊应用):

- 3,000kN (600,000lbf) 或更高

选配附件 (适用于所有SL型号)

- 额外高度丝杆和立柱, 配备或不配备可调节横梁, 目的是为长的样品增加可测试区域
- 前部半开式横梁, 用于快速装载样品
- 液压驱动拉杆夹具, 用于快速装载和卸除样品
- 可折叠, 非金属螺丝套, 用于保护丝杆和延长系统寿命
- 用于拉伸、压缩、剪切、弯曲、或其他测试的工装配套
- 各种外接仪器
- 各种低载荷传感器
- T型工作台, 用于固定和保护定制工装
- 环境箱(-185~535°C/-300°~1,000°F)
- 最高可达1200°C (2200°F) 的加热炉

标准600kN(120,000lbf)SL配备闭合式横梁、齿轮式夹具、和加热炉。



标准2,000 kN (400,000 lbf) SL
配备前部半开式横梁。





方案定制

Tinius Olsen SL系列机架能够满足各种试样装载。可活动的横梁和立柱设计使得试样装载变得简单，各种夹具和固定装置能够正确夹持试样。

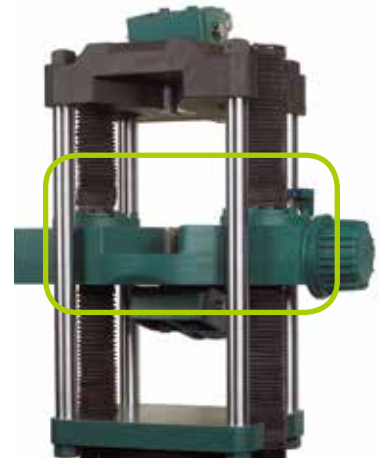
横梁类型选择

用户可以根据需要选择横梁类型：

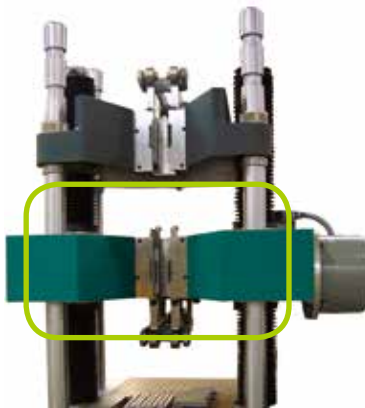
- 全闭式横梁-低载荷机架最简易且最常见的类型。
- 前部半开式横梁-横梁部分打开，方便装载样品。
- 前部全开式横梁-横梁全部打开，样品可以直接插入夹具。
- 可调节式横梁-若设备拥有可调节立柱，则能调整测试区域的大小，此时设备需要一个可调节的横梁来进行升降。
- 固定式横梁-横梁位置固定，不能电动升降横梁，能够快速插入和移出样品，适用于相同产品重复测试。



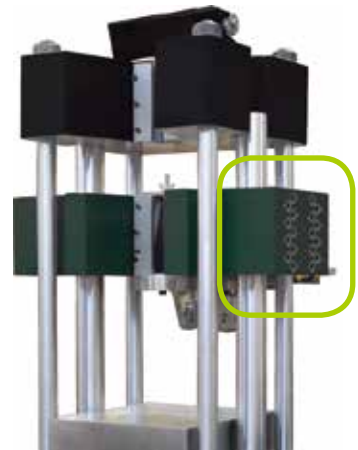
全闭式横梁



前部半开式横梁



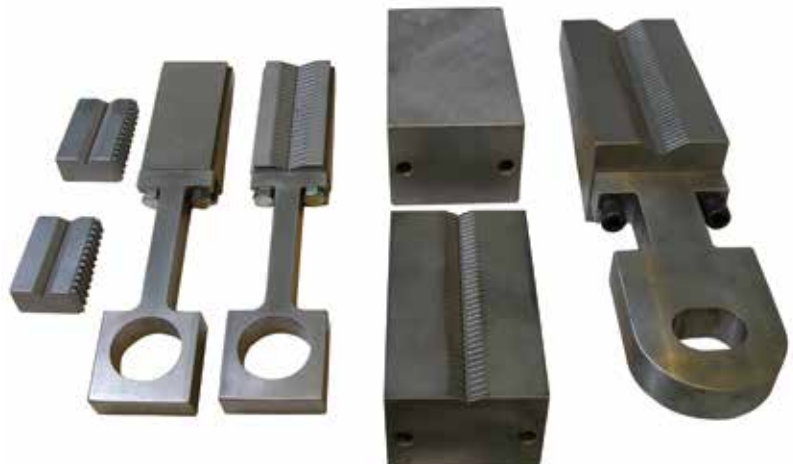
前部全开式横梁
同时配备可调节的上横梁及带凹口的立柱以便在不同高度定位上横梁



固定式横梁

夹具

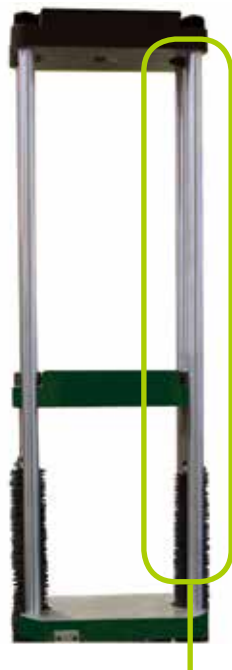
- 曲柄操作的带有平面和/或V型夹面的齿条齿轮型楔形夹具适用于全封闭SL机架。
- 液压驱动的楔形夹具适用于半开式和前部全开式横梁。只要选择液压驱动夹具，我们会随机架一起提供一个便于操作的吊坠式夹具起子。
- 如果需要测试平面、圆形、头螺纹等类型的试样、紧固件以及更多其他类型的产品和材料，我们也有相应的夹具可供选择。



方案定制

立柱和丝杆

立柱和丝杆能够加高，横梁也能够调节以满足您的测试要求。如果我们现有的设计不能满足您的测试要求(Tinius Olsen自1880年以来一直在完善解决方案因此这种情况极少发生)，我们将根据测试需要设计新的系统以满足精密测试需要。



此款150SL机架为加高型，能够装载大型样品。



此款600SL机架的立柱有所加高，但可调节横梁上的丝杆为标准长度。立柱带有凹槽，以便调节横梁高度，整个设备带有安全防护罩。



控制器选择

SL系列有多种控制器可供选择。Proterm有线控制器、HMC手持式蓝牙无线控制器，或装载于电脑上的虚拟控制器。

虚拟控制器能够在电脑上运行，能够设定和运行测试，以快速得到数值结果。安装在同一界面上的Horizon软件，能够对复杂测试进行设置和回查，并对所有图形数据进行复杂且精确的数据分析。



此款HMC手持式蓝牙无线控制器，拥有易于操作的触摸按钮和一个高分辨率的触摸屏，进行参数设置和测试监控，显示屏以数据形式显示参数和测试结果。此款控制器配备了一个800万像素的摄像头，可以同时记录整个测试过程，同时还具备无线网络连接功能。



此款Proterm有线控制器具有更大的触摸反馈按钮，来对试验设备进行操控。对于那些需要戴防护手套来进行试验的操作人员来说，这个控制器更为合适。显示器仅显示设备所使用的单个通信渠道所反馈的简单数据。



规格

型号		150SL	300SL	600SL	1000SL ⁶	1500SL ⁶	2000SL ⁶
载荷容量	lbf	30,000	60,000	120,000	200,000	300,000	400,000
	kN	150	300	600	1000	1500	2000
	kgf	15,000	30,000	60,000	100,000	150,000	200,000
设备规格	活塞行程						
	in	6	6	6	9	9	9
	mm	152	152	152	229	229	229
	测试速度						
	in/min	0-3	0-3	0-3	0-3	0-3	0-3
	mm/min	0-76	0-76	0-76	0-76	0-76	0-76
	可调节横梁速度						
	in/min	20	20	12	12	12	12
mm/min	508	508	305	305	305	305	
载荷机架规格 ¹	(A)	丝杆间距 ⁷					
	in	12.5	12.5	18	19.5	22.25	22.25
	mm	317.5	317.5	457	495	565	565
	(B)	标准测距					
	in	29	29	36	42	46.25	46.25
	mm	737	737	914	1067	1175	1175
	(C)	横梁厚度					
	in	3.5	3.5	5.5	8	8.5	8.5
	mm	89	89	140	203	216	216
	(D)	夹具保护装置厚度					
	in	1	1	2.75	2.75	4.5	4.5
	mm	25	25	70	70	114	114
	(E)	杠杆高度					
	in	—	—	—	8.75	8.75	8.75
	mm	—	—	—	222	222	222
	(F)	宽度 ³					
	in	29	29	30	34	37	37
	mm	737	737	762	864	940	940
	(G)	深度 ³					
	in	19	19	25	26	33.5	33.5
	mm	483	483	635	660	851	851
	(H)	高度 ^{2,4}					
	in	72.5	72.5	77	90.125	96.25	96.25
	mm	1842	1842	1956	2289	2445	2445
设备重量 ¹	净重						
	lbs	2600	2600	4700	9000	12,000	12,000
	kg	1180	1180	2132	4082	5444	5444
	毛重						
	lbs	3100	3100	5700	9900	13,300	13,300
	kg	1406	1406	2586	4490	6034	6034

后页继续

规格

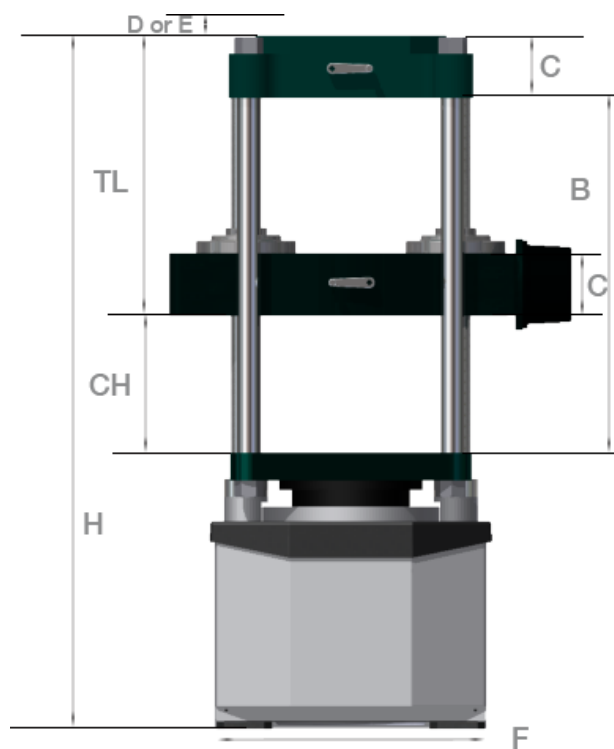
型号	150SL	300SL	600SL	1000SL ⁶	1500SL ⁶	2000SL ⁶		
标准最大试样尺寸 ²	最大值-TL 齿条和齿轮							
	in	24	24	32	34	38	38	
	mm	610	610	813	837	965	965	
	最大值-TL 杠杆夹具							
	in	—	—	—	30	32	32	
	mm	—	—	—	762	813	813	
	拉伸长度 ⁵	宽度						
		in	2	2	2.5	3	3.5	3.5
		mm	51	51	64	76	89	89
		高度						
		in	1	1	1.75	2.125	2.125	2.125
		mm	25	25	44	54	54	54
直径								
in	1.125	1.125	2.25	2.375	2.625	2.625		
mm	29	29	57	60	67	67		
压缩高度	最大值-CH 齿条和齿轮							
	in	22	22	24	28	32	32	
	mm	559	559	610	711	813	813	
	最大值-CH 杠杆夹具							
	in	—	—	—	30	36	36	
	mm	—	—	—	762	914	914	

注意事项

1. 此参数为近似值。
 2. 高度可以另外加长。
 3. 参数为基础机架参数。整体尺寸将根据所选配置有所改变。
 4. 可选择增加D或E，以及活塞。
 5. 留置完整行程。
 6. 设备能够安装在地面或者地面前下沉安装，下沉安装需要其他附件。
 7. 机架可以选择加宽型，具体请咨询销售人员。
- 载荷测量满足或超过ASTM E4, BS 1610, DIN 51221, EN 10002-2 和 ISO 7500-1标准。
 - 应变测量满足或超过ASTM E83, BS 3846, ISO 10002-4 和 ISO 9513标准。
 - 这些系统符合所有相关的欧洲指令并带有CE标志。
 - Tinius Olsen有权在不通知的情况下修改技术规格。

标准控制台尺寸

SL 型号		150 - 600	1000 - 2000
宽度	in	36	48
	mm	915	1219
深度	in	31	31
	mm	788	788
高度	in	40	40
	mm	1016	1016



载荷机架示意图。实际尺寸请参照上册图表。



3000SL



配置底部液压活塞以及坑槽安装的3000SL

Tinius Olsen 3000SL型号用于测试材料和部件的拉伸强度、压缩强度、弯曲强度和剪切强度。优质的材料和部件的稳固设计捍卫了我们在卓越系统性能、易操作性和长使用寿命方面的声誉。

功能和优点

- 适用于拉伸、压缩、横向弯曲、剪切和其他测试，最大加载力3000kN/600,000lbf。
- 四立柱的坚固设计以支撑机架刚度和能量。
- 独特的零摩擦活塞设计帮助实现稳定的速度、应力、应变控制。
- 所有的界面都与Horizon数据分析软件配合使用。
- 两种型式的液压活塞结构：标准的底部或上部测试区域。
- 可选用不同的控制器，包括普通的有线控制器、运行安卓应用的蓝牙无线控制器、以及在电脑上运行的虚拟控制器，以提高测试的生产力。

可选项

- 可选用梁内型袋式夹具来应用于平的或圆的拉伸试样。
- 外部夹具和附件。
- 标准或延伸立柱高度。
- 标准或延伸横梁移动高度。
- 地面或地下安装(地槽安装)。
- 标准或L型工作站配置。

可选附件

- 视频、激光、编码器、应变片和/或LVDT技术的各种规格的高精度引伸计
- 可安装加热炉和环境箱来应用于高温或低温条件下的测试。
- 可安装带联锁的安全罩来保护操作者免受猛烈断裂的试样伤害。
- Tinius Olsen的Horizon控制、分析和报告软件可以安装在独立PC和/或局域网中。

客户关于SL液压万能材料试验机的反馈

“我的3000SL试验机超乎想象的可靠，它永远都不会出错”



配置上部液压活塞的3000SL

软件

具 有悠久历史的Tinius Olsen以提供各类测试解决方案而著称，我们开发的材料测试软件Horizon使得测试变得更加简单、精确而高效。无论测试物体是金属、纸张、复合材料、聚合物、橡胶、纺织品还是微小的元器件，Tinius Olsen的Horizon软件的功能均远远超过了数据采集和分析等基本功能。无论是R&D研究分析还是QC质量检测，它均可帮您实现自动化操作。

Horizon软件通过增加一系列报表和数据运算功能，从而建立了新的数据分析标准，使得材料测试变得简单便捷。Horizon软件最大的特点就是灵活性，操作者可以根据自己的需求定制报告，屏幕上也可以只显示操作者所关注的那些功能或参数。

除了强大的报表功能，Horizon还具有网络化和可扩展性，允许操作者和管理者从不同的数据源和地点对设备进行操作并查看测试结果。我们的Horizon软件里提供了一个庞大的测试标准数据库，以及详细的，以应用为重点的测试程序。我们也会通过和世界各地用户的紧密合作，了解他们所采用的标准，来不断更新和完善我们的测试标准数据库。

软件的优点不胜枚举，包括：测试程序库；同时控制多个试验机；测试、输出、方法和结果编辑；以及多层安全性等。Horizon的设计初衷，就是为了数据采集、数据分析、以及能够适用于几乎所有的Tinius Olsen试验机的闭环控制。

Horizon软件功能丰富，使得测试效率大大提升。软件允许建立、进入、以及使用先进及强大的材料测试数据库。软件采用最新的Windows系统，可以使用触摸屏控制，使操作更为直观。内置教程、在线帮助以及帮助中心能够及时提供技术支持。

“Horizon让测试更简单、精确和有效”



Tinius
Olsen

Tinius Olsen 全自动测试系统

高效

更多的测试 提高精确性

便捷

完整的全自动测试解决方案

可重复性

7x24小时不间断运行

联系我们

www.tiniusolsen.com

sales@tiniusolsen.com

天氏  欧森
Tinius Olsen





天氏欧森测试设备(上海)有限公司

电话：86-21-60790300

邮箱：info@tiniusolsen.com

地址：上海市闵行区金都路1165弄123号南方都市园2号楼

www.tiniusolsen.com

info@tiniusolsen.com

- Horsham, PA, USA • Redhill, Surrey, UK
- Noida, UP, India • Shanghai, PR China

Tinius
Olsen