

ISC 150

ION SPUTTER COATER

离子溅射仪

The high quality rotary pump rapidly produce a vacuum in the 1-2 Pa range, typically less than 3-5 minutes. Sputtering metal target by a magnetron source, much lower heat and low plasma damage to the substrate sample. We offer touch panel control unit and the way "Plug and Play".

采用进口品牌高性能旋片泵快速产生一个 < 1-2 Pa 的真空压强，通常抽真空时间小于 3-5 分钟。采用高品质恒功率磁控溅射电源，以确保恒定镀膜沉积速率。磁控阴极的使用也大幅度减少等离子体对样品的热影响和离子轰击损伤。特别适用于追求更高分辨率或温度敏感 SEM 电镜样品的喷金、喷铂等贵金属镀膜用途。

触摸屏控制，即插即用。



Magnetron sputtering!

磁控溅射喷金!

Lower Heat

& ion Damage!

低热量 & 离子轰击!

Plug and Play!

即插即用!

SuPro Instruments LTD

速普仪器

Nanshan ,

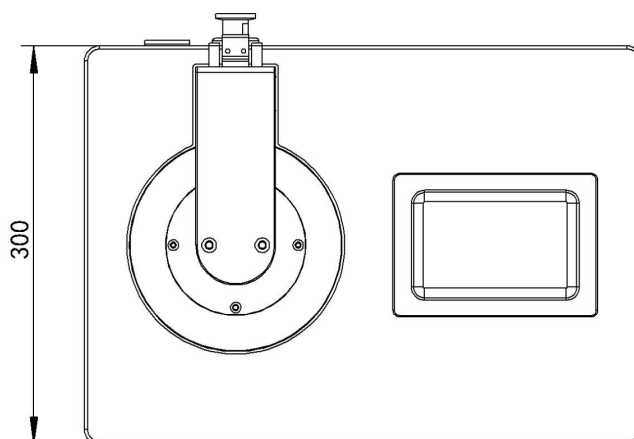
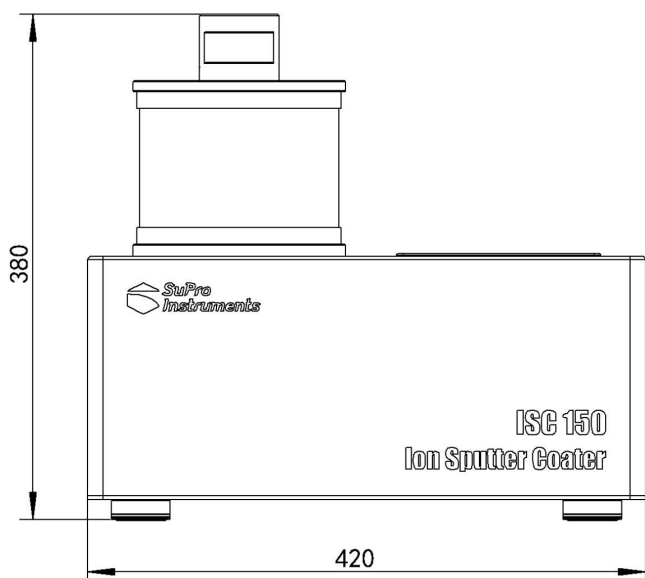
Shenzhen, China

[Http://www.suproinst.com](http://www.suproinst.com)

Tel: 86-755-26642901

Fax: 86-755-26419205

技术规格	参数
泵组	美国 Welch真空旋片泵
抽速	>2 m ³ /h
极限真空	<1 Pa
工作气压	4 -10 Pa, 可恒压控制
抽真空时间	<3-5 Min
真空规	德国Leybold 皮拉尼真空计
样品腔室尺寸	~Ø 150 *110 mm 耐划伤石英玻璃
磁控溅射靶	靶材尺寸 Ø 50 *0.1-2 mm (建议厚度>0.2 mm)
溅射电源	恒功率磁控DC溅射电源 Max. 20W , Max. 100 mA, 0-800 V DC
溅射时间	可程序设定
操作方式	触摸屏控制
重量	~20 kg
尺寸	~420 mm长 *300 mm深 *380 mm高
电源	100-220V AC, 50/60Hz 接地三脚插头
功耗	<500 W
冷却方式	风冷
质量保证	一年免费/终身维护
备注	以上所列技术规格与参数更新恕不另行通知, 如有疑问请联系我们



深圳市速普仪器有限公司
 地址: 深圳市南山区桂庙路22号向南瑞峰B2009
 电话: 0755-26642901 传真: 0755-26419205
 邮件: sales@suproinst.com
 Http://www.suproinst.com 淘宝店: 速普仪器

深圳市速普仪器有限公司 (北京办事处)
 地址: 北京市海淀区太平路甲40号E座
 电话: 010-63839091 传真: 010-63839091
 邮件: zkchang@suproinst.com