

Tabletop Centrifuge Velocity 18R Pro

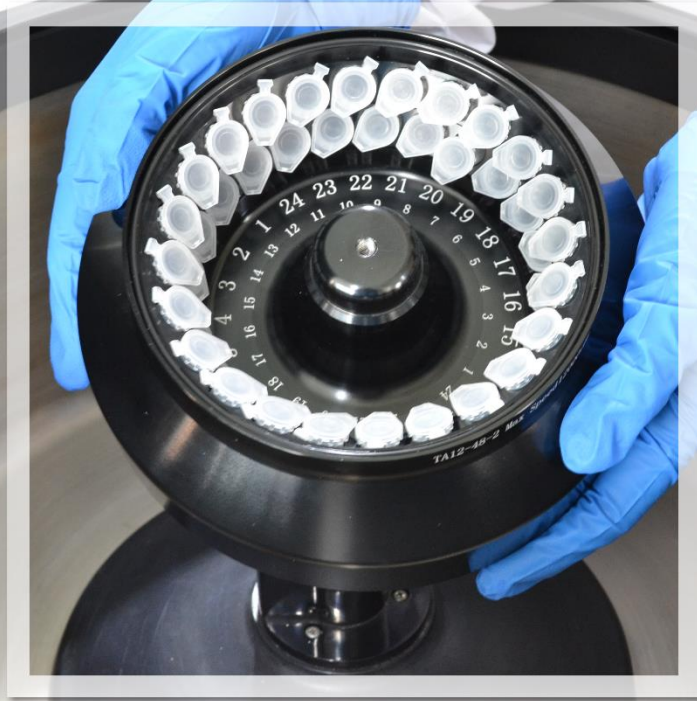
- **英国品牌** 源于欧洲技术
- **品质非凡** 彰显大家风范
- **性能卓越** 满足全面应用



Dynamica Velocity 18R Pro

- 先进的驱动系统 采用柔性轴设计
- 具有自动恢复平衡功能
- 轴寿命更长 不易折断
- 主机可达更高转速 (18000rpm)
- 稳定性更好
- 具更高的不平衡耐受性
- 振动更小 噪音更低





快速安全装卸，几秒内更换转头

先进的转头自锁技术使更换转头变得轻松，快速，和安全。安装转头时，只需简单的将转头放置在轴上，转头会自动锁定。低速旋转时，离合器会自动装在转头上，完美自锁。

离心结束后，可直接取下转头。整个过程无需任何工具拆装转头，无需任何螺丝固定转头。更快速高效，且避免因转子安装不当或紧固不好引发事故。该转头自锁功能适用于所有Dynamica Velocity18R Pro转头。

更大容量的离心

占地更小 容量更大

Dynamica Velocity 18R Pro 设计更优化，高超的制造工艺实现了更高转速及更大容量的离心体积虽小，却使批次离心达到了最大化。



4个 250/300ml



16个
50ml TC管



36个
15ml TC管



2-5ml 采血管, 60 (4x15)个
8ml 采血管, 56 (4x14)个



最佳的安全性

- 非接触式不平衡检测

做到了不同转头在不同转速下真正的不平衡保护。不同转头的预设允许值不同，传统的接触式不平衡检测使用固定的标准，会导致不同转头的误报警或不报警，且有轴长期使用导致磨损的情况，会带来安全隐患。

- 强劲的保护钢板

Dynamica 离心机具有13mm厚的防弹钢板，既保障了离心的安全，同时又节约了宝贵的台面空间

- 其它安全保障

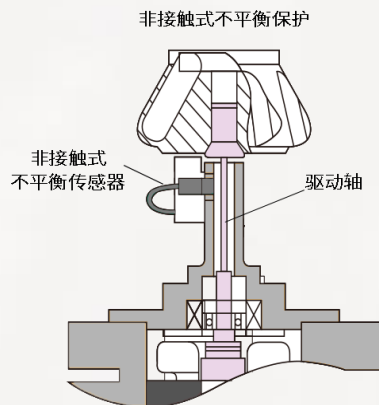
超速检测和自动开关

电机过热检测和自动开关

双锁上盖门保护

诊断保护系统

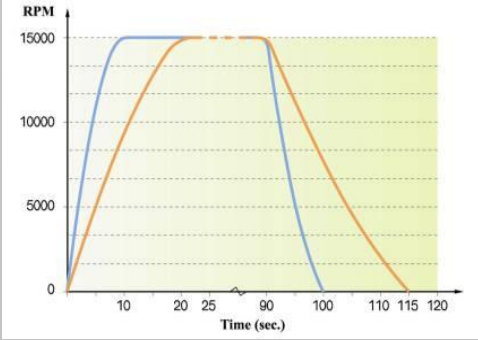
自动铰链用以提高盖密封性和方便盖开启



快加速和减速

优异的快加速/减速功能 9加/10减

创新的大扭矩驱动技术可实现强有力的加减速性能，从0~15,000 rpm只需8秒(使用FA15A转头)

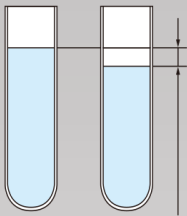


高不平衡耐受性

强有力且灵活的驱动轴可允许更大的不平衡
允许目测平衡

可允许5mm的差异(如FA18B等)

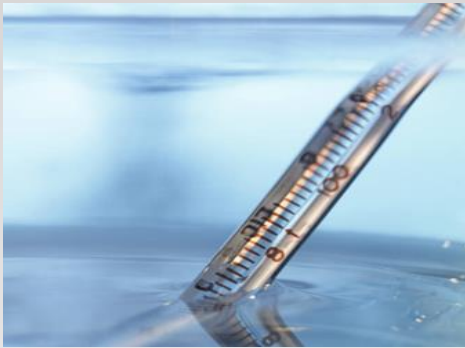
目视平衡



目视≤5mm即可

温度控制及制冷性能

温度传感器靠近转轴，且有转头温度补偿功能。真正的样品温度控制和显示，而不是“离心腔”的温度，温度精确。



转头自动识别

每个转头都有其 ID代码

转头被自动识别(RPG转头识别传感器)

使用前无需记忆或键入转头的信息



- 带有按键的先进的微处理器
- 带有LCD背景灯的大显示屏
- 报错信息显示
- 运行过程实时监控显示
- 转头信息存储

Smart, Safety 2合1设计

- 三重防护措施：
 - 整块橡胶垫片密封马达和转轴；
 - 橡胶垫片下高吸水性海绵；
 - 强力的O型圈密封腔体；
- MPG速度传感器(安装在电机转轴底部、3个信号)
- 电机过热检测(过热停机保护)
- 符合欧盟安全合格CE标准
- 自诊断信息



常用转头介绍

多种2ml 微量管转头可选

PCR 排管转头

○ FA18B



18000rpm(24990xg)
18x1.5/2ml

○ FA15A



15000rpm(21500xg)
24x1.5/2ml

○ FA12B



12000rpm(13840xg)
48x1.5/2ml

○ FA12A



12000rpm(14100xg)
48x0.2ml (PCR排管)

5ml V底 / 5ml 圆底转头可选

10ml 转头 / 15ml 转头

○ FA15E



15000rpm(22600xg)
12x5ml (V底)

○ FA15F



15000rpm(22600xg)
16x5ml (圆底)

○ FA18C



18000rpm(28980xg)
10x10ml

○ FA5A



5600rpm(4700xg)
12x15ml

多种中等及大容量角转头可选

50ml V底 圆底 / 100ml 转头

○ FA15B



15000rpm(21800xg)
4x50ml (圆底)
15ml圆底/尖底管离心
(加适配器)

○ FA15C



15000rpm(23300xg)
6x50ml (圆底)
15ml圆底/尖底管离心
(加适配器)

○ FA14C



14000rpm(20920xg)
4x50ml (尖底)
15ml圆底/尖底管离心
(加适配器)

○ FA10B



10000rpm(11400xg)
6x50ml (尖底)
15ml尖底管离心
(加适配器)

○ FA15D



15000rpm(20900xg)
4x100ml (圆底)
15ml或50ml圆底/尖底管离心
(加适配器)

常用大容量水平转头酶标板转头

酶标板转头

○ SW5L



4200rpm(3550xg)
4x300ml

及各种采血管/其它容量离心管的离心
(加适配器)



36*15ml / 16*50ml / 4*250ml
等多种适配器可选

○ SW5MP



2x酶标板
4800rpm (3120xg)

转头及适配器订购信息



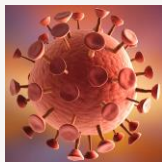
Rotor ERP No.	Rotor	Max. RPM	Max. RCF	Capacity	Adaptor ERP No.	Dynamica Description	
0017942	FA18B	18,000	24990xg	18*2ml	0026054	FA15.05	Adapter for 1×0.5ml PP tube, 18 pcs/ set
					0026053	FA15.02	Adapter for 1×0.2ml PP tube, 18 pcs/ set
0030462	FA18C	18,000	28980xg	10*10ml			
0000408	FA15A	15,000	21500xg	24*2ml	0024443	FA15.05	FA15.05 Adapter for 1×0.5ml PP tube, 24 pcs/ set
					0024441	FA15.02	FA15.02 Adapter for 1×0.2ml PP tube, 24 pcs/ set (D02P1A2)
0000415	FA15B	15,000	18900xg	4*50ml	0024359	FA15.15C	FA15.15C Adapter for 1×15ml TC tube, 4 pcs/ set (cannot use with the rotor lid)
					0024361	FA15.15R	FA15.15R Adapter for 1×15ml PP tube, 4 pcs/ set
					0024372	FA15.15R	FA15.15R Adapter for 1×15ml PP tube, 4 pcs/ set (φ18*100)
0000422	FA15C	15,000	23300xg	6*50ml	0024327	FA15.15C	FA15.15C Adapter for 1×15ml TC tube, 6 pcs/ set (cannot use with the rotor lid)
					0024329	FA15.15R	FA15.15R Adapter for 1×15ml PP tube, 6 pcs/ set
					0024348	FA15.15R	FA15.15R Adapter for 1×15ml PP tube, 6 pcs/ set (φ18*100)
0000419	FA15D	15,000	20900xg	4*80ml	0024440	FA15D.15R	FA15D.15R Adapter, 1×15ml PP tube, 4 pcs/ set
					0024448	FA15D.15C	FA15D.15C Adapter, 1x15 ml TC tube, 4 pcs/ set (cannot use with rotor lid)
					0026051	FA15D.50R	FA15D.50R Adapter, 1×50ml PP tube, 4 pcs/ set
					0026050	FA15D.50C	FA15D.50C Adapter, 1x50 ml TC tube, 4 pcs/ set (cannot use with rotor lid)
0031050	FA15E	15,000	22600xg	12*5ml			
0031047	FA15F	15,000	22600xg	16*5ml			
0030667	FA14C	14,000	20920xg	4*50ml	0024360	FA14C.15C	FA14C.15C Adapter, 1×15ml TC tube, 4 pcs/ set
					0024469	FA14C.15R	FA14C.15R Adapter, 1×15ml PP tube, 4 pcs/ set
0000402	FA12A	12,000	14100xg	48*0.2ml			
0031053	FA12B	12,000	13840xg	48*2ml			
0020867	FA10B	10,000	11400xg	6*50ml	0024328	FA10.15C	FA10.15C Adapter for 1x15ml TC tube (6 pcs/set)
0000442	SW5	4,800	4170xg	4*250ml	0026319	SW5.3B	SW5.3B Adapter for 7×3ml Blood collection tube, 4 pcs/ set
					0024451	SW5.5B	SW5.5B Adapter for 7×5ml Blood collection tube, 4 pcs/ set
					0025831	SW5.7B	SW5.7B Adapter for 7×7ml Blood collection tube, 4 pcs/ set
					0025834	SW5.10GR	SW5.10GR Adapter for 7×10ml Glass round tube, 4 pcs/ set
		0026320	SW5.10GC		SW5.10GC Adapter for 4×10ml Glass culture tube, 4 pcs/ set		
		0024458	SW5.15G		SW5.15G Adapter for 7×15ml Glass tube, 4 pcs/ set		
		0024449	SW5.15P		SW5.15P Adapter for 4×15ml PP tube, 4 pcs/ set (not suitable with plastic caps)		
		0025833	SW5.15CA		SW5.15CA Adapter for 3×15ml TC tube, 4 pcs/ set		
		0026347	SW5.15CB		SW5.15CB Adapter for 4×15ml TC tube, 4 pcs/ set (not suitable with plastic caps)		
		0024452	SW5.50P		SW5.50P Adapter for 1×50ml PP tube, 4 pcs/ set		
		0025832	SW5.50G		SW5.50G Adapter for 1×50ml Glass tube, 4 pcs/ set		
		0026346	SW5.50C		SW5.50C Adapter for 1×50ml TC tube, 4 pcs/ set		
		0025835	SW5.50CB		SW5.50CB, Adapter for 1×50ml Skirted TC tube, 4 pcs/ set		
		0026321	SW5.80P		SW5.80P, Adapter for 1×80ml PP tube, 4 pcs/ set		
0027330	SW5.5P	SW5.5P, Adapter for 7×5ml PP tube, 4 pcs/ set					
0027331	SW5.10P	SW5.5P, Adapter for 7×10ml PP tube, 4 pcs/ set					
0033239	SW5L	4,200	3550xg	4*300ml	0033249	SW5L.15C	Adapter SW5L.15C (T15T9S250) ,4Pcs/Set
					0033254	SW5L.50C	Adapter SW5L.50C (T50T4S250) ,4Pcs/set
					0033259	SW5L.250P	Adapter SW5L.250P(T250P1S250),4pcs/set
					0033977	SW5L.2B	SW5L.2B, Adapter for 15×2ml Blood collection tube, 4 pcs/ set
					0033981	SW5L.5B	SW5L.5B, Adapter for 15×5ml Blood collection tube, 4 pcs/ set
					0033985	SW5L.8B	SW5L.8B, Adapter for 14×8ml Blood collection tube, 4 pcs/ set
					0033989	SW5L.15P	Adapter SW5L.15P ,Adapter for 9×15ml PP Tube, 4Pcs/Set
0033993	SW5L.50P	Adapter SW5L.50P ,Adapter for 4×50ml PP Tube, 4Pcs/Set					
0000432	SW5MP	4,800	3120xg	3*2MP			
0024969	SW4A	4,000	2900xg	24*15ml	0025837	SW4A.15C	SW4A.15C, Adapter for 6×15ml TC tube, 4 pcs/ set
			2860xg	8*50ml	0025836	SW4A.50C	SW4A.50C, Adapter for 2×50ml TC tube, 4 pcs/ set
0031390	FA5A	5,600	4700xg	12*15ml			



Dynamica 所有转头可高压灭菌，保障生物安全



其他广泛应用



病毒载体



外泌体



细胞器



蛋白质/脂类



DNA/RNA

- ◆ 细胞沉淀、细胞的密度梯度离心, 细胞的浮选纯化
- ◆ 细胞膜, 细胞器纯化
- ◆ 用试剂或化学物质分离纯化蛋白、核酸、质粒等成分
- ◆ 病毒的沉淀、病毒的PEG沉淀, 病毒的密度梯度离心
- ◆ 生物制品、化学高分子制品、纳米材料及药品纯化前处理
- ◆ PCR配套及生物大分子的片段分离
- ◆ 临床诊断中体液、排泄物、组织的离心分离。临床诊断所需样品的离心分离处理

参数

型号	Velocity 18R Pro
最高转速	18,000rpm
最大相对离心加速度	28,980xg
最大容量	1.2 L (300ml x 4)
定时	1min~99h59min~HOLD (连续运行)
温度设定范围	-20°C~+40°C, 步长1°C
加速/减速控制曲线	(1~9) / (0~9) (控制曲线9为最快曲线)
驱动电机	变频电机
制冷压机	环保冷媒R134a
可记忆程序组数	10
安全性能	双锁上盖门、超速、过温、不平衡保护, 状态诊断系统
设备所属类别	I类
电源	220V: 单相, ~220V±10%, 50Hz±1Hz, 1800VA 110V: 单相, ~110V±10%, 60Hz±1Hz, 1800VA
尺寸 (mm)	730 x 610 x 380 (长 x 宽 x 高)
重量	约100kg
其他功能	转头自动识别功能、转速/加速度转换功能、预冷模式功能、短时运行功能、进程显示功能

Techcomp 天美仪拓实验室设备(上海)有限公司 Techcomp Instrument Ltd.

天美集团总部
新界葵涌货柜码头路88号永得利广场一座26楼2606室
t 852-27519488
e techcomp@techcomp.com.hk

北京分公司
北京市朝阳区北苑路58号航空科技大厦1号楼4层404房间
t 010-64010651
e TIL_LS@techcomp.cn

上海总部
上海市松江市民益路201号16幢
t 021-67687200
e TIL_LS@techcomp.cn

广州分公司
广州市海珠区南边路38号保利1918产业园自编20号楼A218
t 020-38899384
e TIL_LS@techcomp.cn



天美集团官方网站



天美集团官方微博

400-810-7898
www.techcomp.cn
www.techcomp.com.hk