



OKIO 3M



OKIO 5M



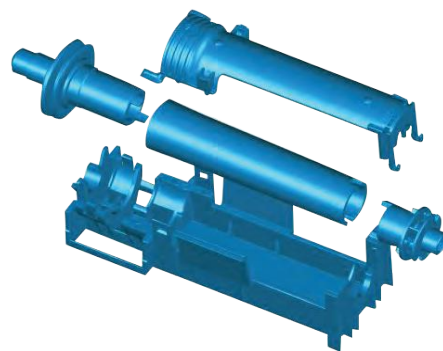
OKIO 3M-5M

工业级 三维扫描仪

产品采用先进的蓝光光栅扫描技术，配合300-500万像素进口工业相机，可满足各种高精度工业三维测量的需求，为用户提供快捷、有效、可靠的方法来采集物体的三维数据。

产品特点

- 300-500万像素高分辨率工业相机
- 高分辨率蓝光光栅机
- 最高精度到达5μm
- 支持多达1亿顶点数据量
- 超高速扫描，单幅扫描时间小于1.5秒
- 全新碳纤维结构设计
- 全新Ribon软件界面
- 实时显示网格化模型
- 系统自带对齐及检测模块
- 可支持高速无线蓝牙光笔



产品参数

| OKIO-3M | | | | |
|----------|---|---------------------------|--------------------------|-----------|
| 产品型号 | OKIO-3M-400 | OKIO-3M-200 | OKIO-3M-100 | OKIO-3M-D |
| 测量范围 | 400x300(mm ²) | 200x150(mm ²) | 100x75(mm ²) | 可定制 |
| 测量精度 | 0.025mm | 0.015mm | 0.007mm | |
| 平均点距 | 0.192mm | 0.096mm | 0.048mm | |
| 传感器 (像素) | 3,000,000x2 | | | |
| OKIO-5M | | | | |
| 产品型号 | OKIO-5M-400 | OKIO-5M-200 | OKIO-5M-100 | OKIO-5M-D |
| 测量范围 | 400x300(mm ²) | 200x150(mm ²) | 100x75(mm ²) | 可定制 |
| 测量精度 | 0.015mm | 0.01mm | 0.005mm | |
| 平均点距 | 0.16mm | 0.08mm | 0.04mm | |
| 传感器 (像素) | 5,000,000x2 | | | |
| 光源 | 蓝光 (LED) | | | |
| 扫描速度 | 小于1.5秒 | | | |
| 扫描方式 | 非接触拍照式 | | | |
| 拼接方式 | “一键式”标志点全自动拼接 | | | |
| 精度控制方式 | 内置GREC全局误差控制模块；支持三维摄影测量系统（照相定位） | | | |
| 数据输出格式 | 导出结果为ASC，STL等格式，数据输出接口广泛，测量结果可与CATIA、Geomagic Studio、Imageware等主流三维软件进行数据交互 | | | |
| 电脑配置要求 | CPU：Intel 酷睿 i7 3770及以上 内存：32G DDR3 1600及以上 显卡：推荐NVIDIA Quadro系列专业显卡，1G显存及以上 | | | |