

analytikjena

品质造就非凡

PlasmaQuant® PQ9000
高分辨率ICP发射光谱仪



德国耶拿分析仪器股份公司



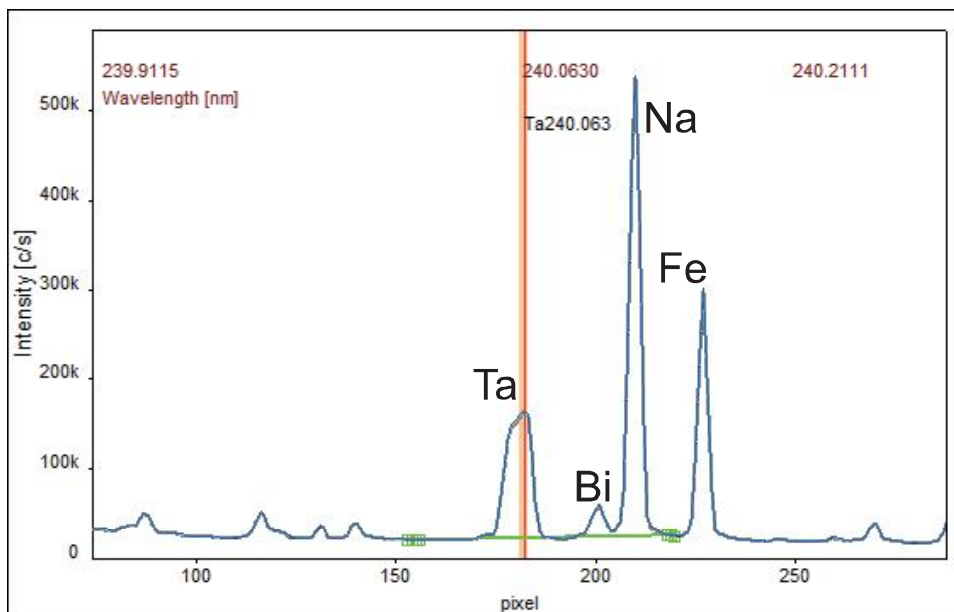
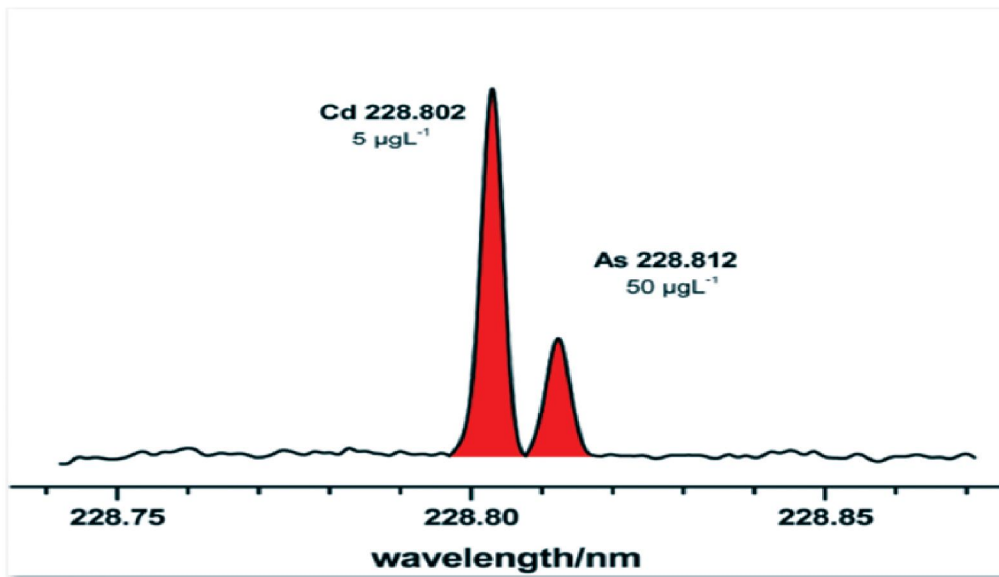
应用范围：

- 各种样品中**低含量、微量和痕量**的金属元素，
以及部分非金属元素的定性和定量分析
- 尤其适合分析**样品量大，检测结果要求高**的用户
- 可广泛应用于**石油、化工、农业，质检、环保、钢铁、科研、卫生**等行业

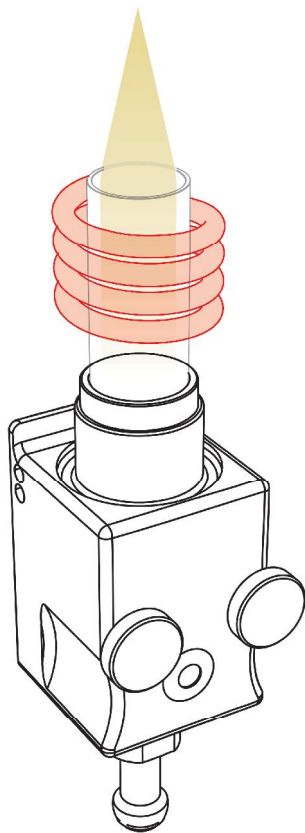
技术特点:

★全新概念的超高分辨率

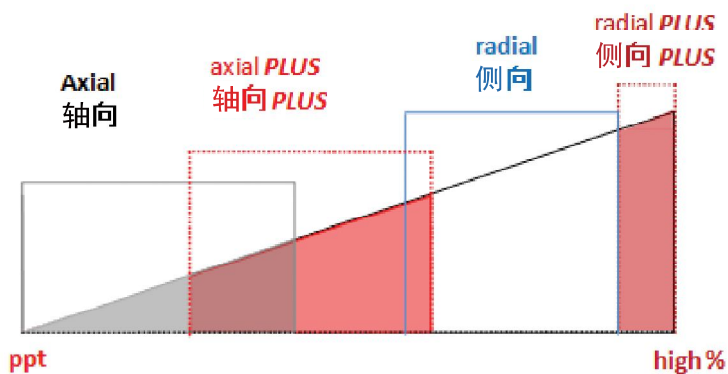
- 高达0.003nm的光学分辨率
- 借重德国耶拿公司特有的光学技术优势，PQ9000拥有超过市场同类产品的光谱分辨能力，很多难分析的、光谱干扰严重的样品，都能轻松应对



★ 独特的垂直炬管、双向观测技术

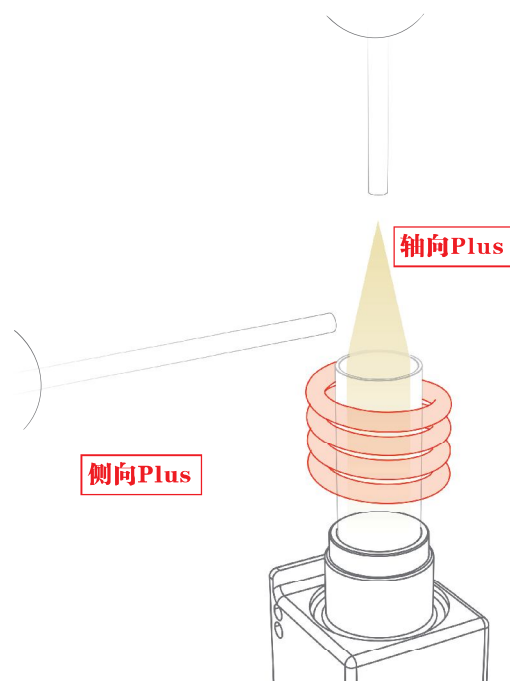
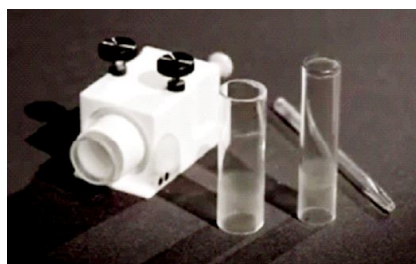


- 先进的垂直等离子体，
适合各类样品（有机，高盐）的分析
- 采用轴向、侧向 双向观测设计，
满足不同浓度（ $\mu\text{g/L} \sim \%$ ）的同时测量，保证了灵敏度和准确度。
- 独特的智能测量，同一样品同时采用4种观测方式测量；
轴向、侧向、轴向Plus、侧向Plus，
适合各个元素浓度范围不同的测定要求



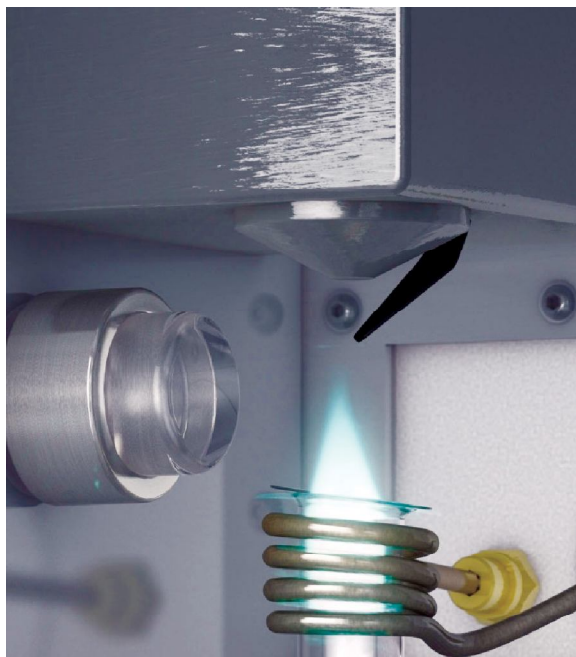
德国耶拿带给您全新的概念——

个性化元素，
个性化分析，
无需调和折中，
从而尽享各种优势，没有顾此失彼。



★优异的检出限，超高的灵敏度

- 通过轴向观测，捕获最高光强度
- 采用冷锥加氩气反吹消除尾焰，无自吸，无空气，降低背景
- 持续氩气对光室和检测器的吹扫，消除空气和水分等对紫外光的吸收



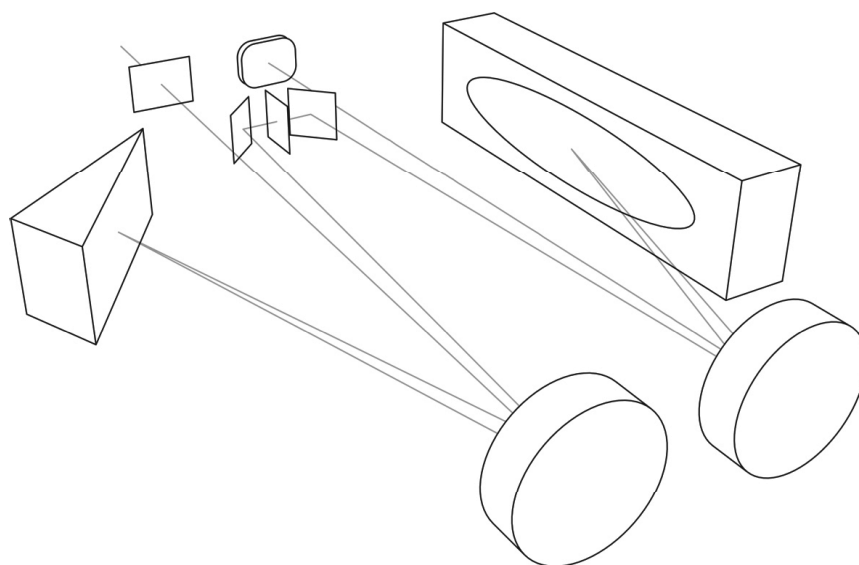
PQ9000的检出限：比常规 降低2~10倍，
灵敏度：达到 $\mu\text{g/L}$ 级。

element	wavelength(nm)	LOD of PQ 9000 $\mu\text{g L}^{-1}$ (ppb)	改善倍数
Cd	226.502	0.051	4.5
Li	670.783	0.013	38
Ni	231.647	0.17	4
Pb	220.353	0.65	7
Sb	217.581	2.1	4
Zn	213.856	0.06	5
Ca	396.847	0.008	20
K	766.491	0.30	13
Mg	279.533	0.0026	19
Na	589.590	0.12	12.5

可见，从短波到长波，常用元素的检测限，都大幅改善。

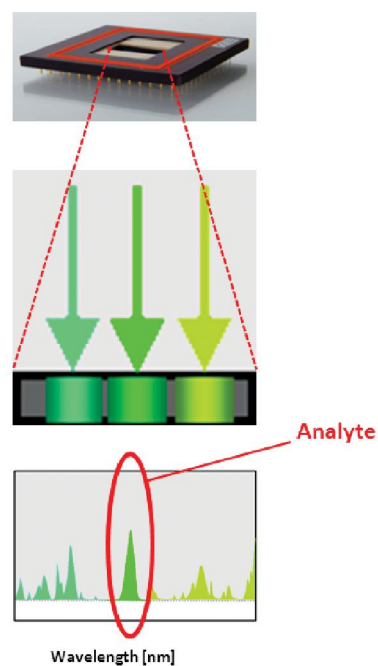
★最优异的光学性能

- PQ9000 采用原装的卡尔蔡司光学系统，性能优异
- 波长从160–900nm连续覆盖，可分析铝 167线
- 优于0.0004nm的波长准确度
- 最佳的氦线动态波长校正，保证波长的长期稳定性和准确性



★高性能的新一代CCD检测器

- 高量子效率和紫外超高灵敏度
- 像数分辨率优于0.002nm
- 自动选择最佳积分时间
- 动态检测范围至少6个数量级
- 同时记录元素线与其直接光谱环境，自动扣除背景
- 只需制冷到零下10度即可稳定工作，大大缩短了预热时间。



★最强劲、最稳定的等离子体

- 自激式、40.68MHz、功率高达1700W射频发生器
- 等离子体持续稳定，轻松应对高盐样品和有机样品直接分析
- 配备高精度的质量流控制器，最高效的样品导入



★真正的即开即用

- 极短的预热时间，
5分钟即可达到最佳工作状态，
完全不需要传统产品的长时间准备
- 不需要提前吹扫和延时吹扫，
吹扫用氩气又回到等离子体再用，
大大节省了氩气消耗



★精巧的设计

- 世界上体积最小的高分辨率ICP-OES，
在节省空间的同时，保证了仪器的性能
- 宽敞的等离子体室和进样室，
卡插定位式的快捷装卸进样系统，
极其便于操作
- 坚固的基座，优越的性能，经久耐用





德国耶拿分析仪器股份公司

中国总部：

地址：北京市东城区朝阳门北大街8号富华大厦A座503室

电话：010-65543849, 65543879

传真：010-65543265 邮编：100027

售后服务热线：400 602 1766

Email: info@analytik-jena.com.cn

中文网址：www.analytik-jena.com.cn

上海办事处：

上海市钦州北路1122号91号楼10层B室

电话：021-54261977, 54261978

传真：021-54261976 邮编：200233

成都办事处：

成都市顺城大街206号四川国际大厦19楼D座

电话：028 - 86520070, 86520090

传真：028 - 86520266 邮编：610015

广州办事处：

广州市天河区珠江新城海安路19号东田大厦804室

电话：020-38392865, 38392864

传真：020-38103232 邮编：510627

Analytik Jena AG

Konrad-Zuse-Strasse 1, 07745 Jena / Germany

Telefon +49 (0) 36 41 / 77-70; Telefax +49 (0) 36 41 / 77-92 79

info@analytik-jena.com; www.analytik-jena.com

