

GUANGKE

河北光科测控设备有限公司

Hebei Guangke Measurement and Control Equipment Company Limited

磁致伸缩液位产品



Ex

磁致伸缩液位计

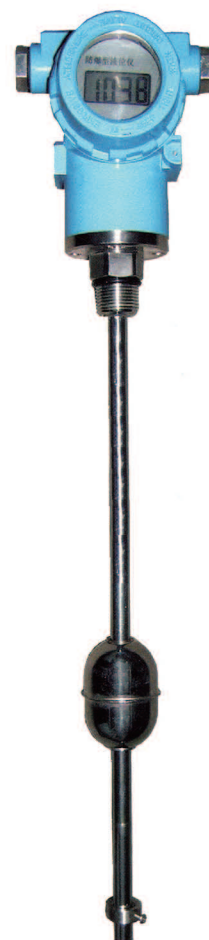
一、产品概述

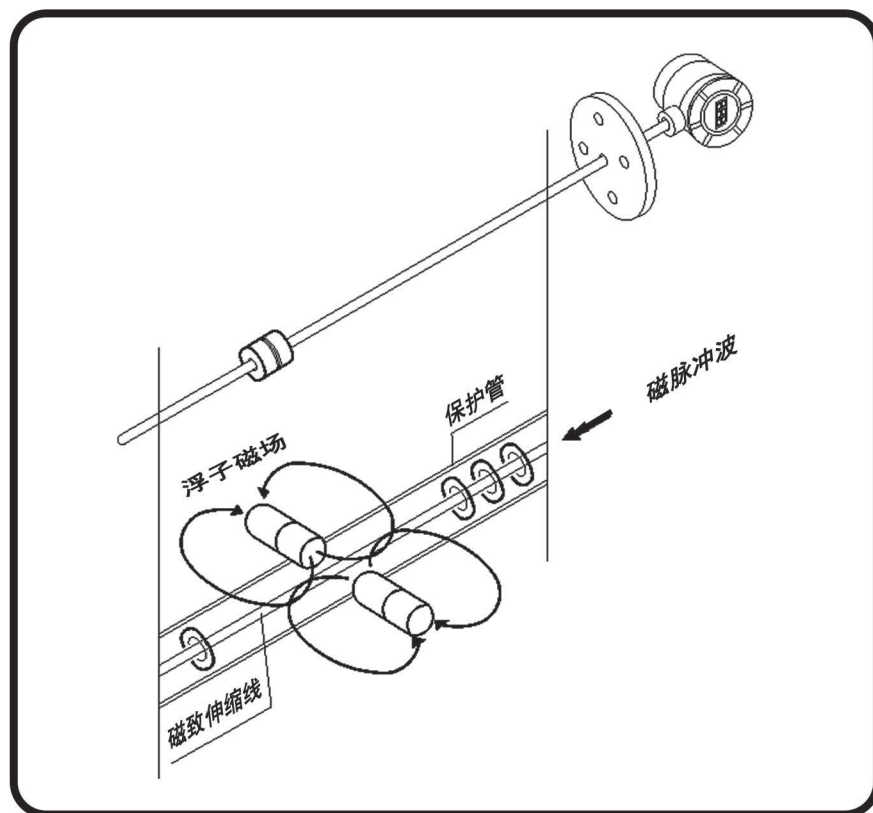
GKYWG-58磁致伸缩液位计是一种远传式连续测量液位仪表。适用于敞开或密闭容器内的液位或界位的测量。磁致伸缩液位计由于其测量精度高、维护率低，现成为远传式连续测量液位仪表的最佳选择。

磁致伸缩液位计产品结构合理，精度高、维护率低该产品已经广泛应用于石油，化工，电力，冶金，食品，制药，造纸，水处理等行业的液位测量与液位过程控制中。

二、测量原理

磁致伸缩液位计工作时，变送器的触发电路部分激励出脉冲电流，电流沿磁致伸缩线传播产生脉冲电流磁场。在磁致伸缩液位计的传感器测杆外配有磁性浮子，浮子沿测杆随液位的变化而发生位移。在浮子内部装有永久磁环，当脉冲电流磁场与浮子磁环磁场相遇时，浮子周围的磁场发生改变从而使磁致伸缩线在浮子停留的位置产生一个扭转波脉冲，这个脉冲以固定的速度沿磁致伸缩线传回至变送器由检测电路检出。通过中央处理器计算脉冲电流与扭转波脉冲的时间差可以精确地确定浮子所在的位置，即液面的位置。变送器模电转换电路输出4~20mA信号或RS485 MODBUS信号，从而实现液位信号远传的目的。





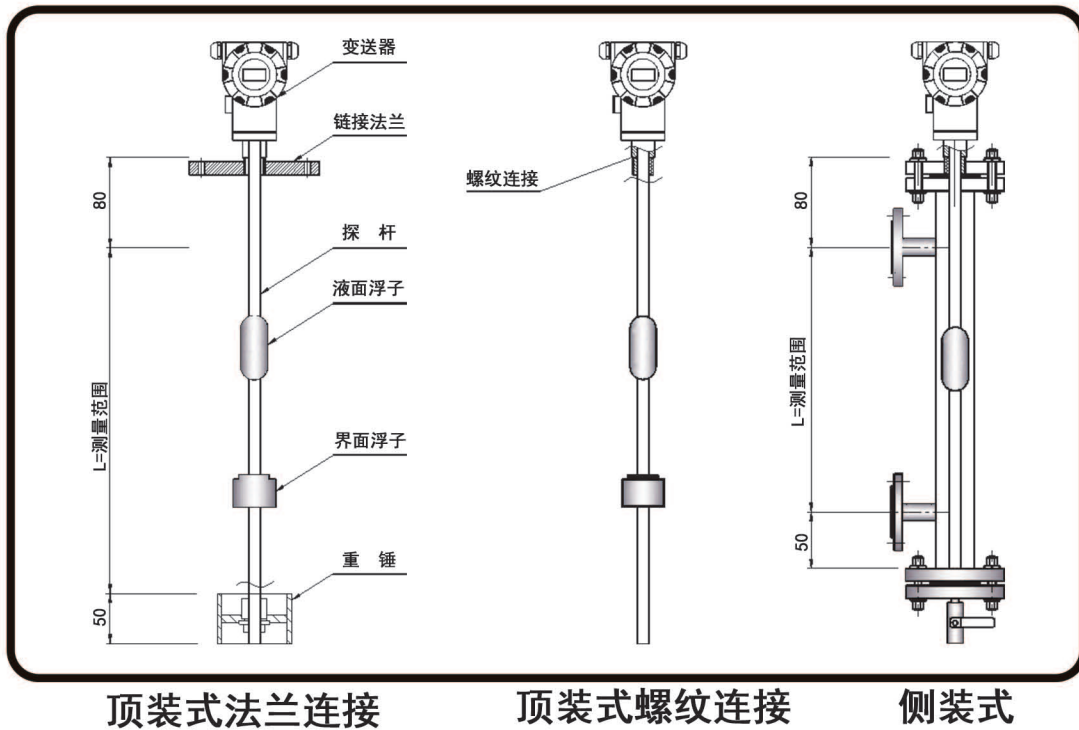
磁致伸缩液位计检测原理图

三、产品特点

- ◎安全可靠、运行稳定
- ◎量程大、精度高
- ◎可进行液位、界位测量
- ◎具有防静电、抗浪涌、抗干扰及电磁兼容设计
- ◎高压容器承压管设计，维护无需泄压
- ◎可用于粘稠介质、腐蚀、有毒、易燃易爆等危险场所

四、安装形式

磁致伸缩液位计有两种安装形式满足用户需求，包括：顶装式、侧装式。

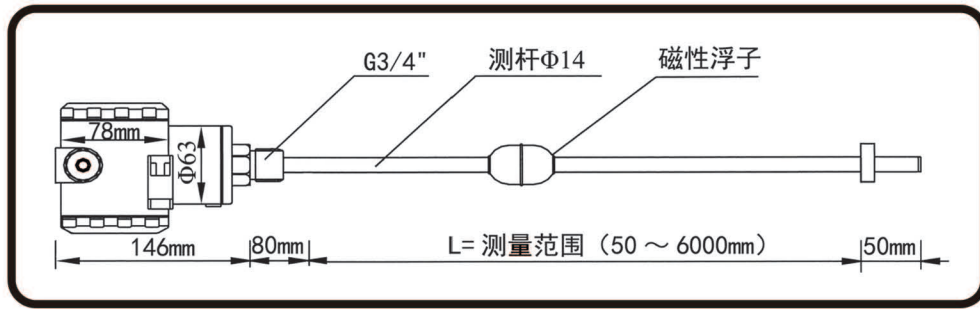


五、主要技术参数

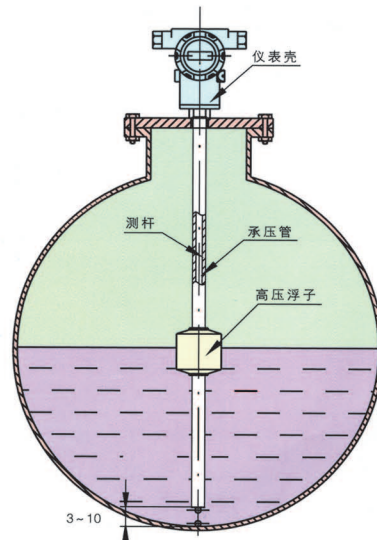
GKYWG-58-1 磁致伸缩液位计技术参数

输出信号:	4~20mA DC
供电电源:	24V DC (14~26V DC)
线制:	二线制、三线制、四线制
负载阻抗:	500Ω (DC24V供电时)
测量范围:	0~6000mm; 0~25000mm
测量精度:	±0.5mm; ±1.0mm
介质密度:	0.45~2.5g/cm ³
环境温度:	-40~85℃
介质温度:	常温型-40~100℃; 高温型100~280℃
测温点及范围:	1个, -40~125℃
工作压力:	-0.05~10MPa (高压容器承压管设计, 维护无需泄压)
电气接口:	M20×1.5(F) 或按用户要求
过程接口:	螺纹(G3/4")、法兰或按用户要求
测杆材质:	316L、PTFE或按用户要求
浮子材质:	316L、PTFE或按用户要求
防护等级:	IP67
防爆型式:	隔爆型 Ex d IIC T3~T6、本安型 Ex ia IIC T3~T6

磁致伸缩液位计



GKYWG-58-1型磁致伸缩液位计基本外形尺寸图



GKYWG-58-1型磁致伸缩液位计压力容器安装示意图

GKYWG-58-4磁致伸缩液位计技术参数（原油储罐测量）

输出信号： RS485 MODBUS协议或4~20mA DC

供电电源： 12V~24V DC

负载阻抗： 500Ω (DC24V供电时)

测量范围： 0~25000mm

测量精度： ±1mm（液面测量）； ±3mm（乳化层测量）； ±2mm（水界面测量）

环境温度： -60~150℃

工作压力： -0.05~5MPa

温度测点： 1~15个

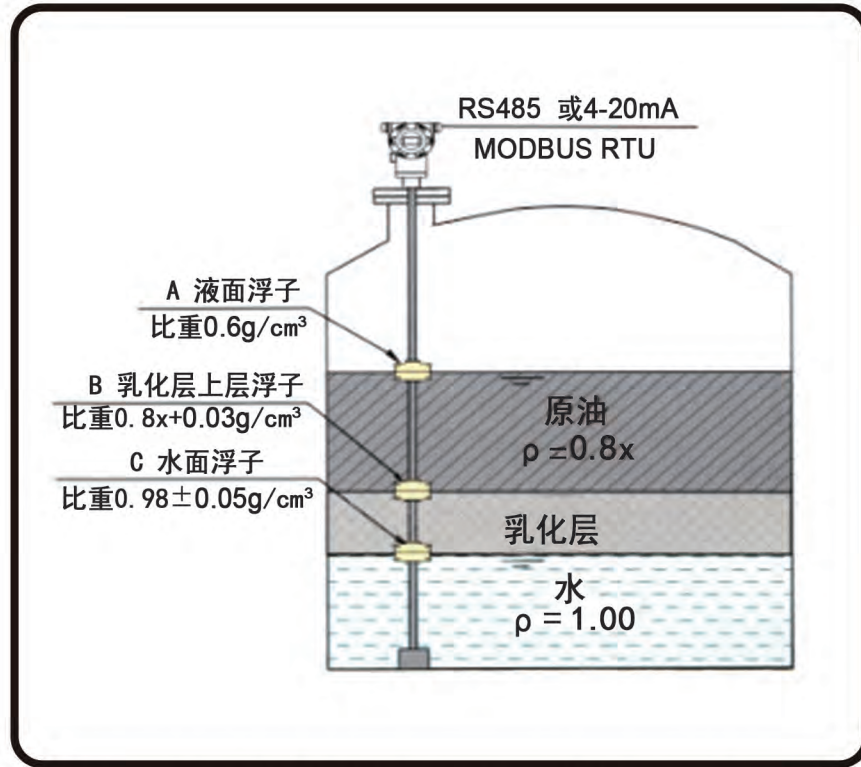
电气接口： M20×1.5(F) 或按用户要求

测杆材质： 316L+PTFE

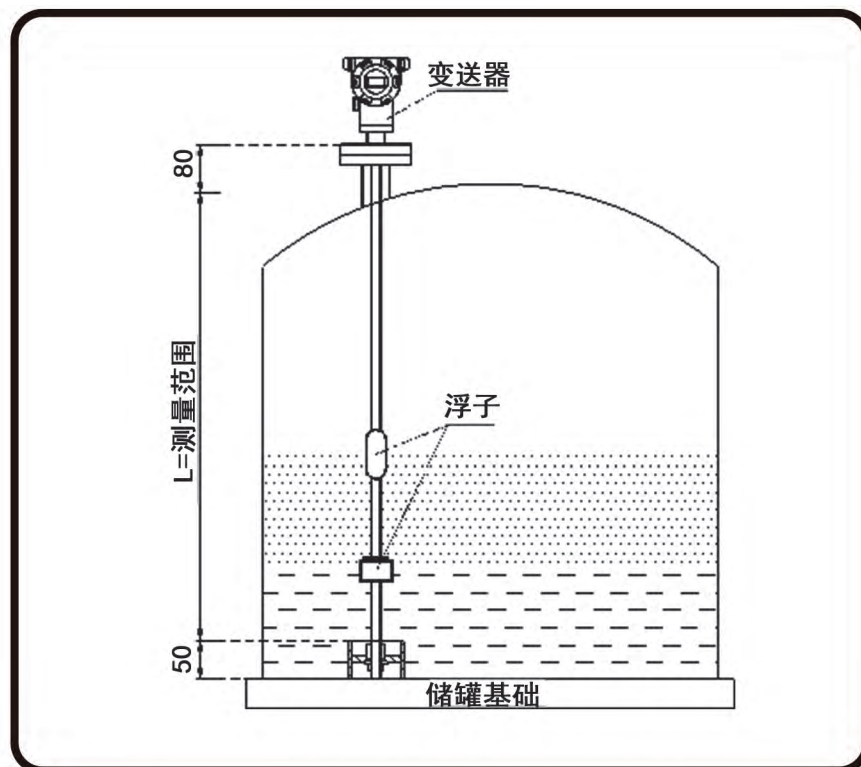
浮子材质： 316L+PTFE

防护等级： IP67

防爆型式： 隔爆型 Ex d IIC T3~T6、本安型 Ex ia IIC T3~T6



GKYWG-58-4型磁致伸缩液位计原油储罐安装示意图



量程=80+L(测量范围)+50 单位 (mm)

磁致伸缩液位计选型表

GKYWG-58	基本类型											
	1	常温测量型(介质温度-40~100℃)										
	2	高温测量型(介质温度100~280℃)										
	3	高压测量型										
	4	原油测量型										
	代号	信号输出类型										
	A	4~20mA DC										
	D	RS485 MODBUS协议										
	代号	介质密度(g/cm ³)										
	D1	0.45~0.65										
	D2	0.65~0.95										
	D3	0.95~2.50										
	代号	测杆及浮子材质										
	0	304										
	1	316										
	2	316L										
	3	316L+PTFE										
	4	其他										
	代号	显示方式										
	0	无显示										
	1	LCD显示										
	代号	公称压力										
	PXX	0.6~10MPa										
	代号	量程										
	LXXXXX	0~25000mm										
	代号	安装方式										
	D	顶装型										
	C	侧装型										
	代号	连接方式										
	DN	法兰规格										
	T	螺纹规格										
	Y	用户自定义										
	代号	区域(可不填写)										
	A	内销										
	B	外销										
	代号	经办人(可不填写)										
	XXX	姓名缩写										
GKYWG-58	1	A	D1	2	1	P1.0	L6000	D	DN80	A	XL	请填写完整写

实例：GKYWG-58-1/AD121P1.0L6000DDN80AXL，GKYWG-58-1代表常温测量型磁致伸缩液位计，A代表输出模拟量信号为4~20mA DC，D1代表介质密度为0.45~0.65 g/cm³，2代表测杆及浮子材质为316L不锈钢，1代表带LCD显示，P1.0代表公称压力为1.0MPa，L6000代表量程为6000毫米，D代表安装方式为顶装型，DN80代表法兰规格，A代表内销，XL代表徐亮的订单。

SCI 液位监控仪

一、产品概述

SCI液位监控仪是智能化显示控制仪表，与磁致伸缩液位计通信连接后可以直观的显示罐内液面、界面、温度、容积、质量等相关过程参数，并可实现相关参数的数据存储。

该产品可以大大提高操作人员工作效率，并已经广泛应用于石油天然气，化工，电力，冶金，食品，制药，造纸，水处理等行业的液体储罐管理、控制过程中。

二、主要技术参数

GKYWG-58-SCI 液位监控仪技术参数

供电电源：220V AC (85~265V AC)；24V DC

功率：≤25W

显示配置：5.6" LCD单色显示屏 或 7" 彩色显示屏

人机界面：触摸屏 或 磁控按键

连接数量：可连接液位计1~6台（4~20mA输出）或1~12台液位计（RS485 MODBUS通讯协议）

上级通讯：RS485（MODBUS RTU）

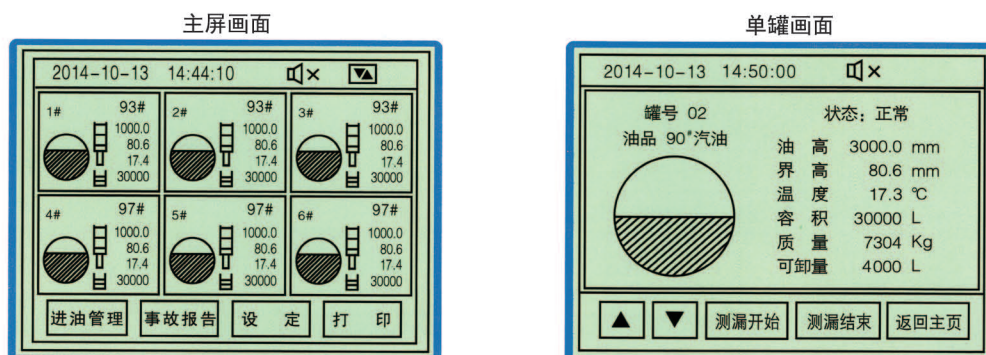
报警联动：高、低限位声光报警，高高位联动输出（无源接点）

安全栅：配带6路安全栅（4~20mA输出）；配带通讯、电源安全栅（RS485 MODBUS通讯协议）

防爆型式：隔爆型 Ex d IIC T3~T6、本安型 Ex ia IIC T3~T6

外形尺寸：隔爆型 φ 250×110；本安型300×250×130

三、主要画面显示



进油画面

2014-10-13 14:59:49 状态 正常			
罐号 02 进油记录 32 油品 93号汽油			
开始时间	20141013 11:35:27	结束时间	20141013 12:15:30
油 高	1000.0 mm	油 高	2100.0 mm
界 高	80.6 mm	界 高	80.6 mm
温 度	17.3 °C	温 度	17.0 °C
容 积	9000 L	容 积	25186 L
进油时间	40:03	进油量	16186 L
▲ ▼ ◀ ▶ 开始 结束 返回主页			

设定画面

参数设置 状态 正常 141013 15:05:05			
罐号 01 探棒号 01 探棒数 06			
油 品	93号汽油	检 高	3000.0 mm
系 数	0.128000	浮 高	200.0 mm
标准密度	0.7256 g/cm ³	油 高	1900.3 mm
油高上限	2000.0 mm	界 高	80.6 mm
油高下限	300.0 mm	测 漏 值	10.2 mm
界高上限	100.0 mm	总 容 积	50000 L
▲ ▼ ◀ ▶ + - 返回主页			

液位监控仪选型表

GKYWG-58	基本类型						
	SCI	液位监控仪					
		代号	输入信号类别				
		A	4~20mA DC				
		D	RS485 MODBUS 协议				
			代号	显示屏			
			0	5.6" LCD单色显示屏			
			1	7"彩色显示屏			
				代号	人机界面		
				0	触摸屏（本安型）		
				1	磁控按键（隔爆型）		
				2	其他		
				代号	区域（可不填写）		
				A	内销		
				B	外销		
					代号	经办人（可不填写）	
					XXX	姓名缩写	
GKYWG-58	1	A	1	0	A	XL	请填写完整写

实例：GKYWG-58-SCI/1A10AXL，GKYWG-58-SCI代表液位监控仪，A代表输如模拟量信号为4~20mA DC，1代表显示屏为7"彩色显示屏，0人机界面为触摸屏（本安型），A代表内销，XL代表徐亮的订单。

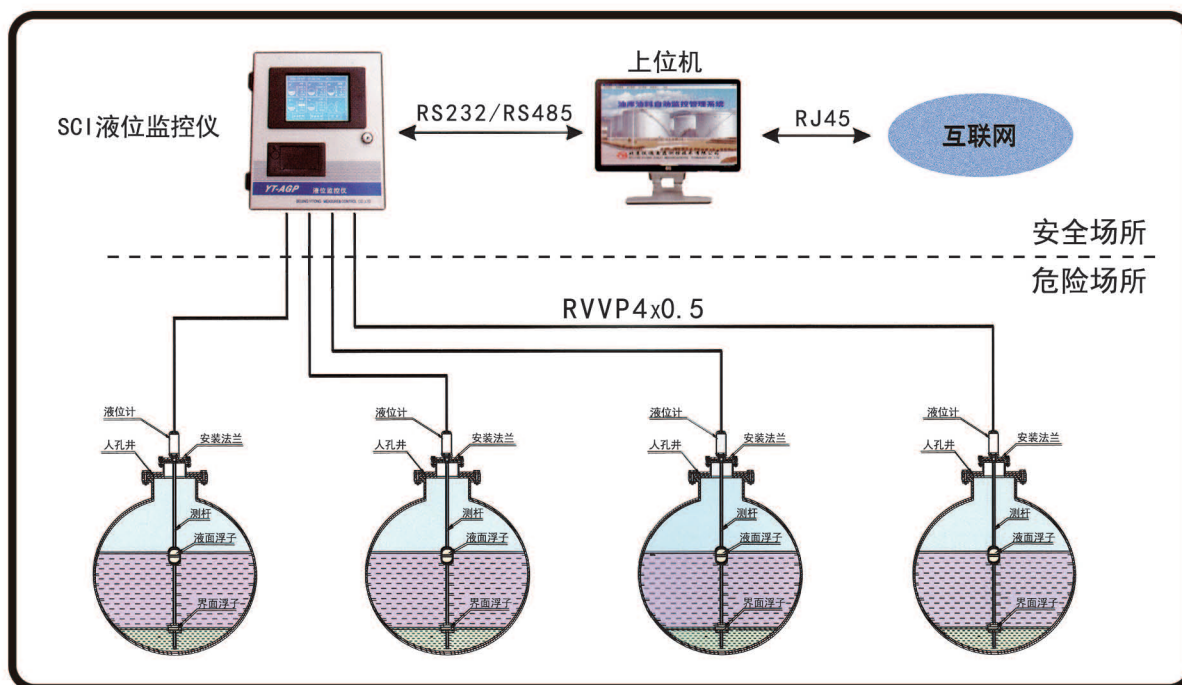
加油站油罐液位监控系统

一、产品概述

现阶段国内加油站储罐计量方面大多采用人工检尺方法的进行测量。计量精度受外界环境、人员等因素影响较大。计量人员工作效率低，劳动强度大。

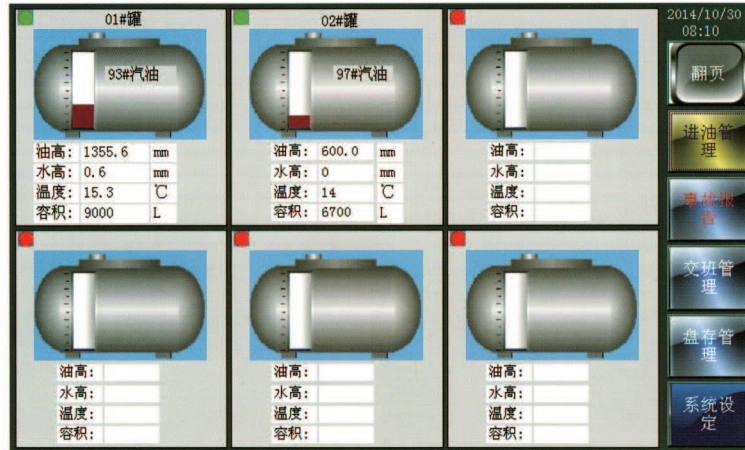
加油站油罐液位监控系统是基于以上背景以及《汽车加油加气站设计与施工规范》GB50156-2012（2014年版）进行开发的。该系统是一种集测量、计算、显示、传输、管理和监控的自动化管理系统。该系统采用高精度、高稳定性的磁致伸缩液位计作为检测传感器，并通过稳定、可靠的工业通讯网络配合功能强大的数据处理软件，从而提高了测量数据的可靠性和准确性，减轻了计量人员和管理者的劳动强度。该系统为管理者实现最经济、最合理、最有效益的运营方式提供了有效手段。

二、系统结构

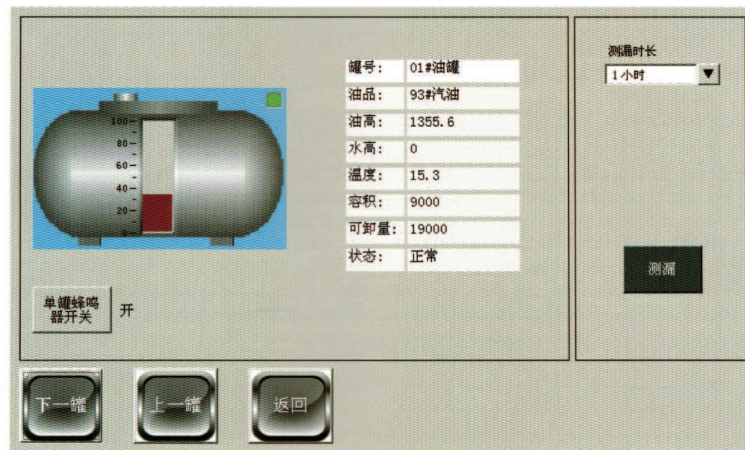


三、系统功能

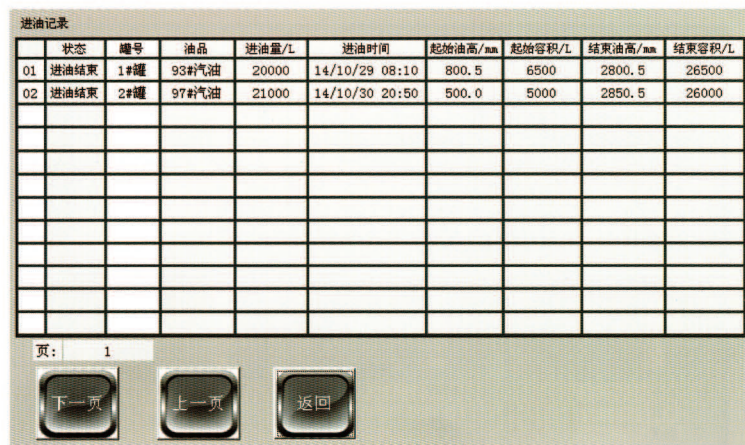
1、主屏界面



2、单罐状态显示



3、进油管理查询



4、事故报告查询

事故报告

状态	罐号	报警信息	报警时间
01	油位	1#罐 高高位报警 油高:2900mm	14/10/30 20:50

页: 1

5、交班管理查询

交接班记录

类型	罐号	油品	油高/mm	水高/mm	容积/L	温度	日期时间
01	交班	1#罐	93#汽油	2300	0	18600	15 14/10/31 18:00
02	交班	2#罐	97#汽油	2500	0	19500	15 14/10/31 18:00

页: 1

日期: 年 月 日 时 分

6、盘存管理查询

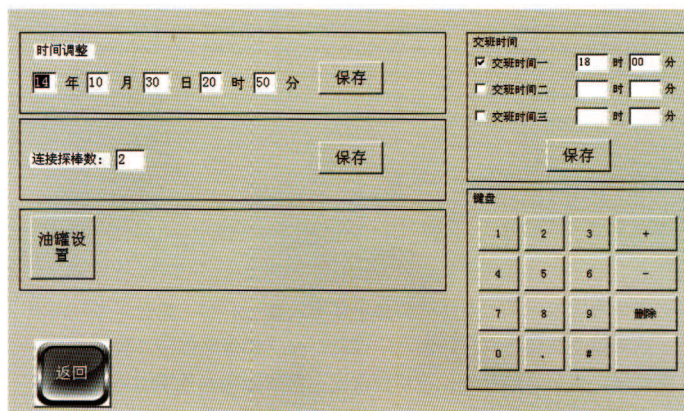
盘存管理

类型	罐号	油品	油高/mm	水高/mm	容积/L	温度	日期时间
01	盘存	1#罐	93#汽油	2300	0	18600	15 14/10/31 18:00
02	盘存	2#罐	97#汽油	2500	0	19500	15 14/10/31 18:00

页: 1

日期: 年 月 日 时 分

7、系统设置



时间调整

年 10 月 30 日 20 时 50 分 保存

连接探棒数: 2 保存

油罐设置

返回

交班时间

交班时间一 18 时 00 分

交班时间二 时 分

交班时间三 时 分

保存

键盘

1	2	3	+
4	5	6	-
7	8	9	删除
0	.	#	



油罐参数设置 油罐号: 01

油罐名称: 01#罐	标密Kg/m3: 725.6
油品: 93#汽油	检高: 3000
高高位(mm): 2800	浮高: 0
高位(mm): 2600	油高(mm): 1355
低位(mm): 500	界高(mm): 0
水高位(mm): 300	
总容积(L): 28000	
直径(mm): 3000	
探棒号: 01	
C20: 0.168576	
K值: 21	

键盘

1	2	3	+
4	5	6	-
7	8	9	删除
0	.	#	确认

下一罐 上一罐 保存 返回

四、系统安装注意事项

- 1、液位监控仪为壁挂式安装，应安装在室内安全区域。
- 2、液位监控仪配备RS232及RS485两个标准串口，可根据上位机接口进行连接。如需无线传输，可选配GPRS模块。
- 3、液位监控仪设置一组输出触点，触点容量为220VAC/3A，可连接声光报警设备或其它设备。
- 4、液位监控仪、上位机外壳必须接地可靠，接地电阻不大于4欧姆。

精准测控

精益求精

河北光科测控设备有限公司

Hebei Guangke Measurement and Control Equipment Company Limited

地址：河北省邯郸市学院北路320号

电话：0310-8507158 8509995

传真：0310-6033948

邮箱：guangke01@163.com