



FOR ALL YOUR METALLOGRAPHIC
NEEDS SINCE 1968

手动研磨抛光机 METPOL



QMAXIS 中国总代理 可脉检测 (南京) 有限公司
QMAXIS Testing (Nanjing) Ltd.



欢迎光临中心实验室体验

手动研磨抛光机METPOL

- METPOL系列手动单、双盘研磨抛光机以经济实用著称
- 简明的设计，不仅使安装、维修变得容易，而且也使操作变得简单
- 单盘、双盘均有8in、10in和12in三款机型
- 双盘，研磨、抛光可连续进行，一台机器，一个工位连续完成两道工艺，性价比突出
- 磨盘转向顺时针或逆时针可调，可适应不同制样人员的习惯
- 触摸按键，液晶显示，操作一目了然
- 可转向、可伸缩的冷却水喷嘴，水流量可调，可全方位冲洗
- 简洁、方便的排水系统
- 防腐处理的碗型内衬
- 防腐处理的钢体机身，坚固耐用
- 自带防溅罩、防尘盖、砂纸卡箍
- 适用于各种材料的研磨、抛光，是实验室装备的基本机型



单盘磨抛机控制面板



双盘磨抛机控制面板



醒目的应急开关



可伸缩水管及喷嘴



防腐蚀抛光碗



随机附件



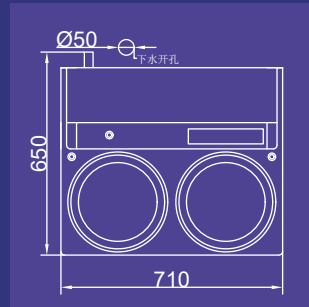
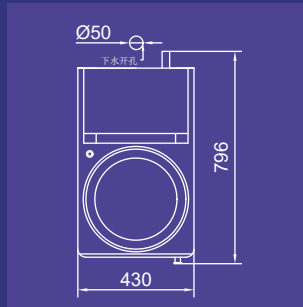
手动研磨抛光机METPOL技术参数

	单盘手动研磨抛光机METPOL-1V	双盘手动研磨抛光机METPOL-2V
磨盘尺寸	8in(203mm)、10in(254mm)、12in(305mm)	
电源	220V, 单相, 50Hz	
电机功率	0.5Hp(370W)	
磨盘转速	0-600rpm/min, 无级变速	
磨盘转向	顺时针或逆时针, 可调	
操作方式	手动	
显示屏	触摸控制, 液晶显示	
上水口尺寸	8mm	
下水口尺寸	内径32mm	
尺寸 (W×D×H)	432 × 695 × 324mm	711 × 635 × 343mm
重量	32kg	45kg



手动研磨抛光机METPOL订货信息

产品编号	产品描述
37 03	单盘手动研磨抛光机METPOL-1V
37 02	双盘手动研磨抛光机METPOL-2V
GPA-08	8in工作铝盘
GPM-08	8in磁性盘
GPI-08	8in铁盘
GPR-08	8in橡胶盘
GPA-10	10in工作铝盘
GPM-10	10in磁性盘
GPI-10	10in铁盘
GPR-10	10in橡胶盘
GPA-12	12in工作铝盘
GPM-12	12in磁性盘
GPI-12	12in铁盘
GPR-12	12in橡胶盘



QMAXIS

可脉检测(南京)有限公司
QMAXIS Testing (Nanjing) Ltd.

手机: 186-0255-6086 微信: 18602556086
电话: 025-8776-3131 传真: 025-8662-3131
邮箱: info@qmaxis.cn 网址: www.qmaxis.cn

