



BINDER官方微信公众号

低温培养箱



KB | KT 系列



低温培养箱

KT 系列	页面 6
KB 系列	页面 8
选购件和配件	页面 11

BINDER低温培养箱可再现稳定柔和的培养环境，但同时兼具卓越性能。即使在环境温度相对较高的情况下，KB系列低温培养箱同样能为样品提供安全、稳定、可重现的培养环境。KT系列低温培养箱能在维持低能耗的同时提供出色的培养环境。所有的BINDER培养箱均为环保型产品。

产品选择 低温培养箱

	KT › 页面 6	KB › 页面 8
型号		
23	–	•
53	•	•
115	•	•
170	•	–
240	–	•
400	–	•
720	–	•
一般数据		
温度范围 [°C]	4...100	0...100 (KB 23) -10...100 (KB53、115、240、400、720)
以太网接口	•	•
USB 接口	•	•
制冷方式	半导体制冷	压缩机制冷
控制器和定时功能		
控制器显示屏		LCD
编程功能	•	•
周程序功能	•	•
可调节风扇转速	•	•
实时时钟	•	•
温度安全装置 1 级	•	•
独立可调的温度安全装置 3.1 级	•	•
声学温度报警	•	•
可视温度报警	•	•
• 标准配置		

我们的优势



均匀的温度分布

KT, KB系列

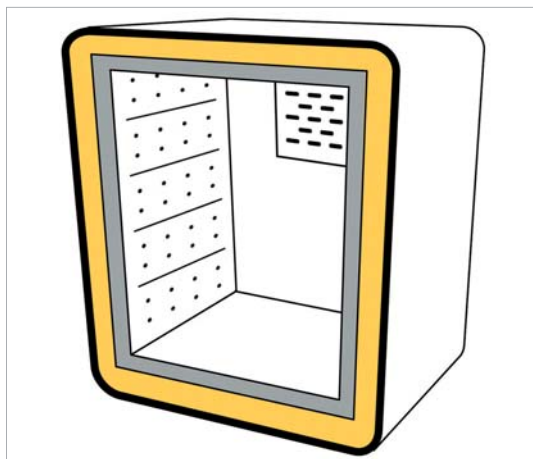
通过 BINDER APT.line™ 内腔预热技术, 即使箱内进行满载试验, 也能实现长期稳定运行。



便于消毒

KT, KB系列

凭借 100 °C 消毒程序确保轻松消毒。高品质的不锈钢内腔非常易于清洁。



坚固耐用, 品质卓越

KT 系列

在加热器与仪器外层之间设有HIT隔热保护层, 减少箱体内冷气或热量的散发, 维持箱内温度的恒定。



可堆叠设计

KT 系列

KT 115 和 KT 170 占地面积相同, 可堆叠摆放。

KT 系列 | 采用半导体制冷技术

BINDER KT系列低温培养箱在拥有无与伦比的性能同时实现高效环保，其紧凑的设计大大提高了空间利用率。将令人信服的出色性能与令人印象深刻的能效和环保完美结合。其设计符合各类应用需求且可提供稳定柔和的培养环境。



性能特点

- 温度范围：4 °C - 100 °C
- APT.line™ 预热腔技术
- 可调节风扇转速
- 半导体制冷技术
- 采用实时且可分段编程的控制器
- LCD 显示
- 通过按钮旋钮进行参数输入及调整
- 由安全玻璃 (ESG) 制成的内门
- 2块不锈钢制成的搁板
- 115 L及以上型号可堆叠设计

尺寸

型号	内部容积 [L]	在线参数查询
KT 53	53	> go2binder.com/cn-KT53
KT 115	102	> go2binder.com/cn-KT115
KT 170	163	> go2binder.com/cn-KT170



小贴士

获益于我们多年的丰富经验，敬请阅读我们的技术文章

要诀和技巧: > go2binder.com/cn-要诀和技巧

案例研究: > go2binder.com/cn-案例研究

技术参数

描述	KT 53	KT 115	KT 170
尺寸-外部尺寸			
宽度 [mm]	660	860	860
高度 [mm]	635	715	1025
深度 [mm]	630	655	655
尺寸-内部尺寸			
宽度 [mm]	400	600	600
高度 [mm]	400	455	765
深度 [mm]	334	355	355
尺寸			
内部容积 [L]	53	102	163
设备净重 (空载) [kg]	63	83	102
最大总负载 [kg]	40	100	120
每个搁板的最大负载 [kg]	15	30	30
温度性能数据			
温度范围 [°C]	4...100	4...100	4...100
温度偏差 [± K, @37 °C]	0.3	0.3	0.4
温度波动度 [± K]	0.1	0.1	0.1
恢复时间 [min, @37 °C, 开门30S]	2	3	3
电气数据			
额定功率 (230 V)[kW]	0.4	0.7	0.8
固件			
搁板数量 (标准/最多)	2/5	2/6	2/10

技术参数若有变更，恕不另行通知。

订购信息[订货编号]

其他细节: 登录 www.binder-world.com > 搜索 > 输入订货编号。

额定电压	选购型号	KT 53	KT 115	KT 170
200...240 V 1~ 50/60 Hz	标准	9020-0311	9020-0313	9020-0289

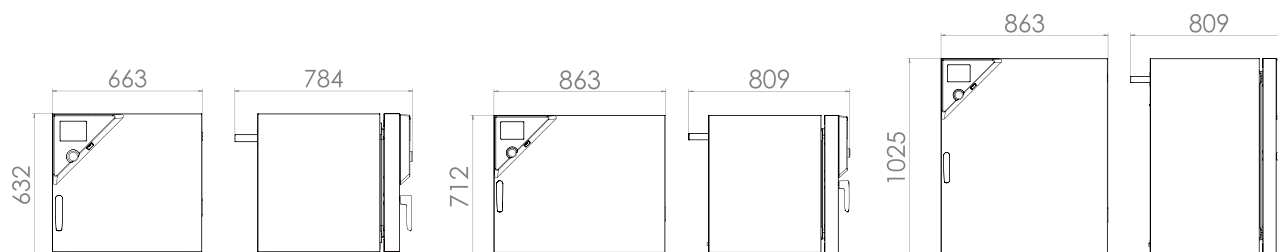
► 相应设备可选的选购件、配件和服务请参见页面 11

包括加装件和连接件的尺寸 [MM]

KT 53

KT 115

KT 170



KB 系列 | 采用压缩机制冷技术

作为微生物低温培养箱中的高效全能型产品 — BINDER KB 系列低温培养箱的温控范围为-10°C 至 100°C (KB53、115、240、400、720)。相比上一代产品，全新KB系列可有效降低约30%能耗。凭借其丰富的编程功能和稳定均匀的培养环境，即使满载状态，也能满足多种试验需求。



性能特点

- 温度范围：0°C...100°C (KB23)
- 温度范围：-10°C...100°C (KB53、115、240、400、720)
- APT.line™ 内腔预热技术
- 相比较上一代产品，可节省约30%能耗
- 压缩机制冷，快速稳定
- 门加热功能，有效预防冷凝 (240L及以上型号)
- 可调节风扇转速
- 采用实时且可分段编程的控制器
- 由安全玻璃 (ESG) 制成的内门
- 2块不锈钢制成的搁板
- 115L及以上型号可堆叠设计

尺寸

型号	内部容积 [L]	在线参数查询
KB 23	20	> go2binder.com/cn-KB23
KB 53	53	> go2binder.com/cn-KB53
KB 115	115	> go2binder.com/cn-KB115
KB 240	247	> go2binder.com/cn-KB240
KB 400	400	> go2binder.com/cn-KB400
KB 720	698	> go2binder.com/cn-KB720



小贴士

获益于我们多年的丰富经验，敬请阅读我们的技术文章

要诀和技巧: > go2binder.com/cn-要诀和技巧

案例研究: > go2binder.com/cn-案例研究

技术参数

	KB 23	KB 53	KB 115	KB 240	KB 400	KB 720
尺寸-外部尺寸						
宽度 [mm]	435	635	835	925	925	1250
高度 [mm]	620	835	1025	1465	1950	1925
深度 [mm]	520	580	650	800	805	885
尺寸-内部尺寸						
宽度 [mm]	222	400	600	650	650	970
高度 [mm]	330	400	480	785	1270	1250
深度 [mm]	277	330	400	485	485	576
尺寸						
内部容积 [L]	20	53	115	247	400	698
设备净重 (空载) [kg]	44	72	106	171	221	304
最大总负载 [kg]	25	40	50	100	120	150
每个搁板的最大负载 [kg]	10	15	20	30	30	45
温度性能数据						
温度范围 [°C]	0...100	-10...100	-10...100	-10...100	-10...100	-10...100
温度偏差 [± K, @37 °C]	0.3	0.2	0.2	0.2	0.2	0.2
温度波动度 [± K, @37 °C]	0.1	0.1	0.1	0.1	0.1	0.1
恢复时间 [min, @37 °C, 开门30S]	2	2	2	2	4	3
电气数据						
额定功率 (230 V) [kW]	0.3	0.6	0.7	1.2	1.4	2.3
固件						
搁板数量 (标准/最多)	2/3	2/4	2/5	2/9	2/15	2/15

技术参数若有变更，恕不另行通知。

订购信息[订货编号]

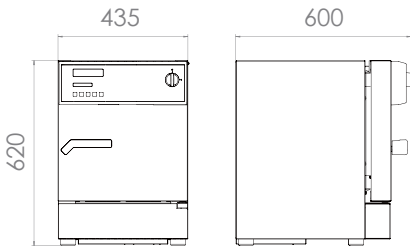
其他细节: 登录 www.binder-world.com > 搜索 > 输入订货编号。

额定电压	选购型号	KB 23	KB 53	KB 115	KB 240	KB 400	KB 720
230 V 1~ 50/60 Hz	标准	9020-0112	9020-0199	9020-0397	–	–	–
200...240 V 1~ 50 Hz	标准	–	–	–	9020-0202	9020-0203	9020-0204

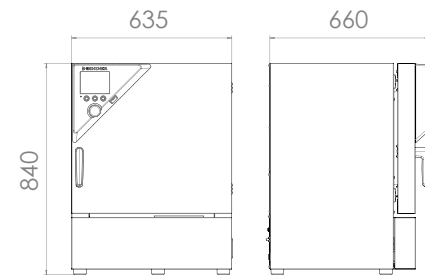
► 相应设备可选的选购件、配件和服务请参见页面 11

包括加装件和连接件的尺寸 [MM]

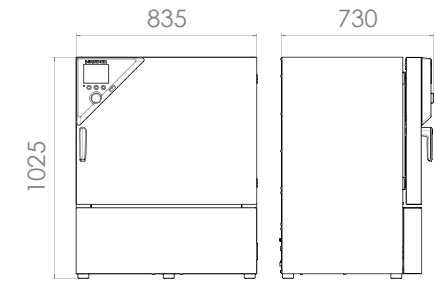
KB 23



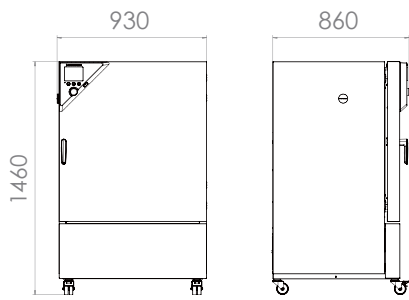
KB 53



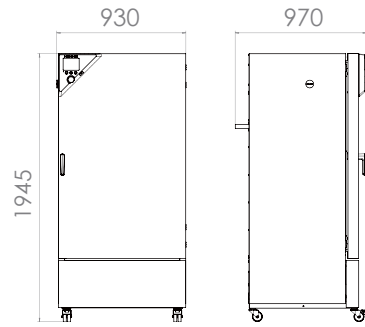
KB 115



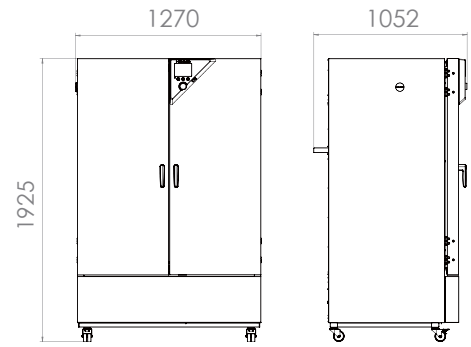
KB 240



KB 400



KB 720



选购件和配件摘录

LED 光带套件

LED 光带可提供三种不同的长度 (30, 50, 90 cm), 可以简单方便地放置于 BINDER 设备内, 包括不同的固定方法及控制单元。可根据需要增加附加光带。

KT, KB 系列

带硅胶塞的检测孔

用于放入外部测量装置。选择多样, 可选择不同的直径和位置 (左侧、右侧或上部)

KT, KB 系列

内置插座

可遮盖的插座, 带相应的插头 (用于电源电压, 最大 500 W, 最高 90 °C, 防护等级 IP67)。用于将外部设备安装在内腔室。

KT, KB 系列

门锁

可锁闭的门把手避免擅自打开。

KT, KB 系列

服务

在保养服务协议范畴内, 可以享受安装、维护、校准、验证或质保服务, 或者可以针对各个单项享受相应服务。更多信息请查看配件和服务章节。

KT, KB 系列

BINDER INDIVIDUAL

基于 BINDER 系列产品, 我们可研发和实现个性化解决方案, 作为单独设备生产或进行小批量供货。所有产品均经过检测和认证, 供货时可保证完整的功能和质保。更多信息请查看配件和服务章节。

KT, KB 系列

► 所有附加项在线 go2binder.com/cn-选购件与配件



LED光带套件



带硅胶塞的检测孔



箱体内存摇床



服务

BINDER 产品系列

二氧化碳培养箱

培养箱

低温培养箱

植物培养箱

超低温冰箱

干燥箱和烘箱

安全型干燥箱

真空干燥箱

恒温恒湿箱

环境模拟箱



产品新闻, 不容错过 ——
关注 BINDER 新闻资讯,
掌握最新动态

立即登录

go2binder.com/cn-新闻登录

 **BINDER**
Best conditions for your success

宾德环境试验设备 (上海) 有限公司

BINDER Environmental Testing Equipment (Shanghai) Co., Ltd.

上海市闵行区申长路990弄虹桥汇T6幢708室

Room 708, T6, The Gate, 990 Shenchang Road, Shanghai, P. R. China, 201107

Tel +86 21 6858 0825 Fax +86 21 6858 0829 china@binder-world.com

www.binder-world.com

KB / KT 202005-01