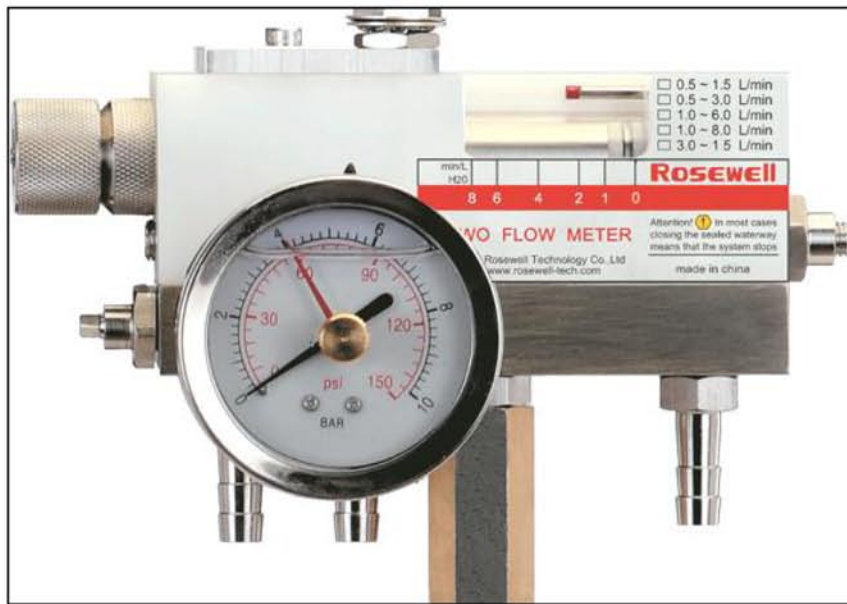


ROSEWELL™

RWO 系列流量开关 流量计 机封节水系统



☑节水率达到 80% ☑双路防堵塞设计 ☑读数直接判断系统运行状况 ☑保护设备防止意外发生

通过 RWO 节水流量控制系统不但监测和调节轴封装置内水的流量和压力，用于保护轴封的安全运行。而且为您的工厂水耗节约高达 80%的经济效益！

RWO 节水流量控制系统适用于各种有轴封装置（包括机械轴封和填料）的设备，例如各类泵，搅拌机、风机，混合装置，筛网设备，辊轴等含轴密封设备。

RWO 节水流量控制系统与感应式低流量报警器配套使用，可自动调节水路的流量和压力，保证轴封装置能够在正常条件下工作，防止灾难发生……

ROSEWELL

RWO 系列机封节水系统
西安罗斯韦尔仪表科技有限公司

■ 水对于生命意义

水 为人类生命的源泉，无论在生活方面，还是工业方面，我们都离不开水，在地球上哪里有水，哪里就有生命和生产，一切活动都是起源于水的。如果没有了水，我们人类将无法存活！

但是，在中国我们对水资源的污染和浪费波及全国触目惊心……



■ 水资源浪费

生活中以最小的一滴水为例，24小时粗略估计浪费大约是8.6L左右；工业中用水效率低和过度开发并存，使用后既排走不做净水处理循环利用，同时还污染环境，污染健康的水源加重水源缺失和水源浪费……

我国对水资源的利用采用了粗放式的模式，造成了水资源的大量浪费。以牺牲资源为目的的经济发展模式虽然能够在短时期内取得可观的经济效益，但从长远发展来看无疑是慢性自杀，违背了我国可持续发展战略的要求。在未来的发展中，我国将会在全社会提倡水资源的循环利用，并加快相关技术的研发，通过对废水进行二次处理、重复利用达到提高水资源利用效率的目的，从而逐步打破水资源匮乏的发展态势，为我国经济社会的健康发展解决后顾之忧。



■ 水在机封过程中的作用

在密封水通过密封件时，水在轴与密封件之间形成水膜层，防止在此处轴与密封件之间的间隙外泄，造成大量的工质损失；同时高温给水会通过轴和设备体金属把热量传递给轴承使轴承温度升高，严重时还会使轴承烧毁，为了控制热量外传，这时密封水起到冷却的作用。

密封件中高速旋转的轴与密封件之间的间隙很小，当失去密封水时，此处的水膜也就遭到破坏，轴与密封件很可能发生摩擦，使给设备振动增大，严重时将造成设备损坏，系统故障生产线停车，甚至发生不可估量的灾难……因此它能确保生产过程安全运行。

■ RWO 机封节水系统的诞生

机械密封水冷却就是利用循环软化水带走因动、静环相对旋转所产生的摩擦热，降低使用温度，延长使用周期，确保生产过程安全运行。

RWO 机械密封节水系统应时而生，完美的测控水的流量和压力；不但有效地解决了管路堵塞问题，在线进行循环清洗，而且节水率达到 80%，是工业厂区机械系统的最佳选择。



各类风机应用



泵类应用



筛网及输送系统应用

■ 工厂控水新选择



工业过程中，可以采用很多方法进行水流量的控制，其中比较简单的方法，例如：电磁阀、控制阀等。RWO 系列水流量控制系统广泛用于工厂的冷却机械密封和润滑密封系统。不同的密封形式对应一个特定的密封水流量值，过大的流量不但不能带来好处，反而会增加额外水资源的浪费，为保持系统中水的清洁，建议在使用前应对水进行过滤。

如今，RWO 密封系统水流量控制器是您工厂最新和最佳选择。

RWO 节水流量控制系统是用来监测和调节工厂轴封装置内水的流量和压力，保护设备的安全运行。适用于各种有轴封装置(包括机械轴封和填料)的设备，如：各类泵，混合装置，筛网设备，搅拌器、风机等含轴耗能设备。

■ RWO 水流量控制系统特点

- ❖ 设备用料优良，生产工艺精致，外形美观。
- ❖ 设备安装操作简单，压力和流量读数清晰，无需停车非常容易在线清洗，维护简单。
- ❖ 对电感应式流量报警器不会产生干扰，不会发生虚假和错误报警。
- ❖ 双路防堵塞设计有效防止测量管堵塞。
- ❖ 设计同时具备监测和控制密封水内的流量和压力。
- ❖ 可完全替代进口产品，节水率达 80%，降低能耗及废水排放，经济和节能效果明显。
- ❖ 可变化系统配置，组合用户最优方案。
- ❖ 保护设备，缩短停工时间，防止意外发生。



电感应式流量报警器



不锈钢压力表



配置全金属清洗旋钮

■ RWO 水流量控制系统多变组合

- ❖ 配置 1 单机械密封：
配置无压力控制旋钮，无压力表，有止逆阀
- ❖ 配置 2 单机械密封：
配置无压力控制旋钮，配有压力表，有止逆阀

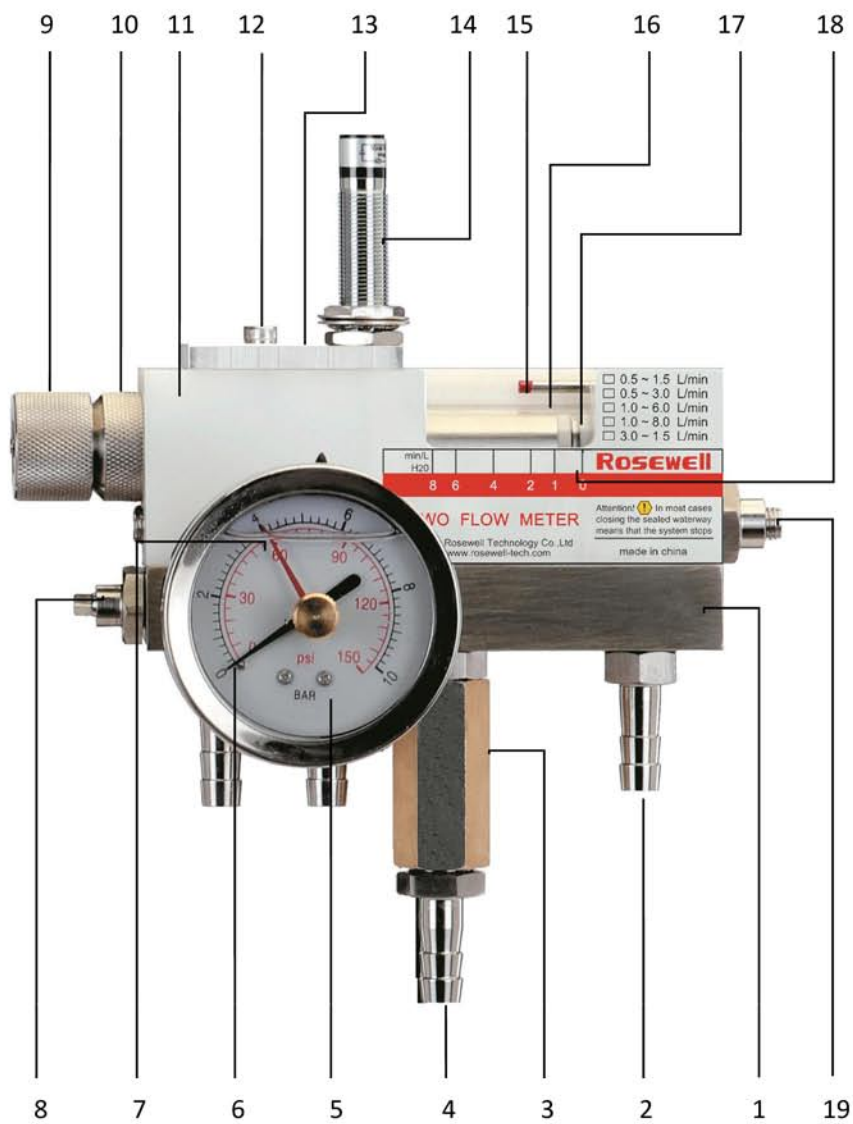
- ❖ 配置 3 双机械密封：
配置不但有压力控制旋钮，同事配置有压力表，有止逆阀。

具体根据需要进行组合配置，优化最佳方案。



RWO 流量计部件分解图

通过如下流量计部件分解图示，让您更好的了解她的身段……
更好的操控他的性能！



- 1、测量基座本体
- 2、入口过程接头
- 3、止回阀
- 4、出口接头
- 5、压力表
- 6、实际压力指示
- 7、目标压力指示
- 8、压力调节旋钮
- 9、清洗旋钮
- 10、清洗固定基座
- 11、外表壳体
- 12、报警基座固定件
- 13、报警基座
- 14、报警接近开关
- 15、目标流量指示
- 16、实际流量指示
- 17、在线清洗环
- 18、流量指示刻度
- 19、流量调节旋钮

■ 系统工作原理

如右图，工艺中经过滤处理的冷却润滑水从入口进入系统配流盘，再进入流量测量单元，在测量单元内部，安装有一个镶嵌白色圆环的圆柱形浮子和透明的测量管，浮子受到流体的作用向左移动，当流量保持一定时，浮子处于静止状态，此时白色圆环就指向一个确定的流量刻度值。

具有一定流量和压力的水，经过出口进入轴封装置，对轴封装置进行冷却和润滑。对于双密封轴封水控制系统，经过冷却和润滑的冷却水可从轴封装置返回，重新进入配流盘，在配流盘的后面，压力检测口处安装有压力表，压力表的指针指示出管路中冷却水的压力值。最后冷却水经过出口排出，该水可以重复利用，达到节水目的。



■ RWO 系列水流量控制系统的應用

RWO 水流量控制系统是用来监测和调节轴封装置内水的流量和压力，用于保护轴封的安全运行。适用于各种有轴封装置（包括机械轴封和填料）的设备，例如各类泵，搅拌器、风机，辊轴等含轴密封设备。

RWO 流量控制系统是可固定系统，整个系统安装在轴封附近，包括流量测量装置，软管及接头等，与感应式低流量报警器配套使用，可自动调节水路的流量和压力，保证轴封装置能够在正常条件下工作，防止设备发生意外。





■ 系统安装实例



RW01 单机封功能

1. 有流量调节功能
2. 无压力表
3. 无压力调节功能



至轴封（冷却冲洗水）



RW02 单机封功能

1. 有流量调节功能
2. 有压力表
3. 无压力调节功能



至轴封（冷却冲洗水）



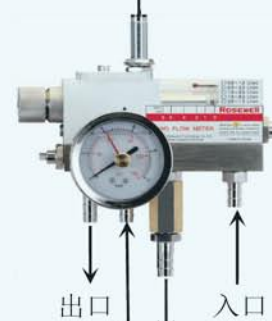
RW03 双机封功能

1. 有流量调节功能
2. 有压力表
3. 有压力调节功能

返回仪表进行压力调节

至轴封（冷却冲洗水）

至报警装置





■ 系统启动调整与维护

RWO 流量控制系统请按照以下步骤安装与启动

❖ 启动与调整

新安装或更换过的管路需仔细冲洗，以防止金属或其它颗粒进入系统或轴封。

- 1、将流量开关安装于泵附近适宜的位置（详见操作使用手册），随后开启轴封水路阀门。
- 2、使用螺丝扳手调节位于流量开关右侧的目标流量调节旋钮。将目标流量标志调至目标值即可。
- 3、开启流量控制阀，水流推动白色流量指示环向左侧移动，白环位置指示实际流量，调节流量控制阀使实际流量至目标流量。
- 4、同时将压力表上的目标压力标志调至目标值。
- 5、连接报警开关（定货时可选），具体调节方法详见操作使用手册。

❖ 维护与备件

任何设备都是有一定的使用寿命，并且需要定期维护。

- 1、定期通过清洗旋钮清洗流量开关/流量计测量管和测量部件。
- 2、根据所安装流量开关/流量计的数量，推荐至少备用一套备件以供替换。
- 3、其他事宜咨询罗斯韦尔售后服务。

其他更多产品信息请登录西安罗斯韦尔机电科技有限公司网址：

<http://www.rosewell-tech.com>

专业的测量与控制优选合作伙伴

警告！多数情况下关闭轴封水路意味着系统停车

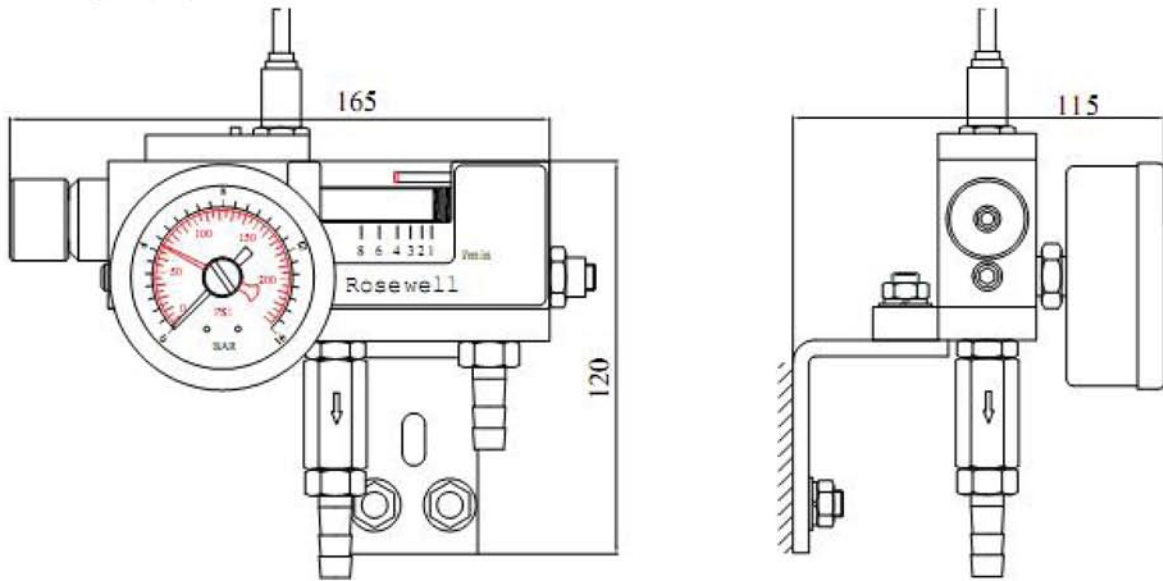
ROSEWELL



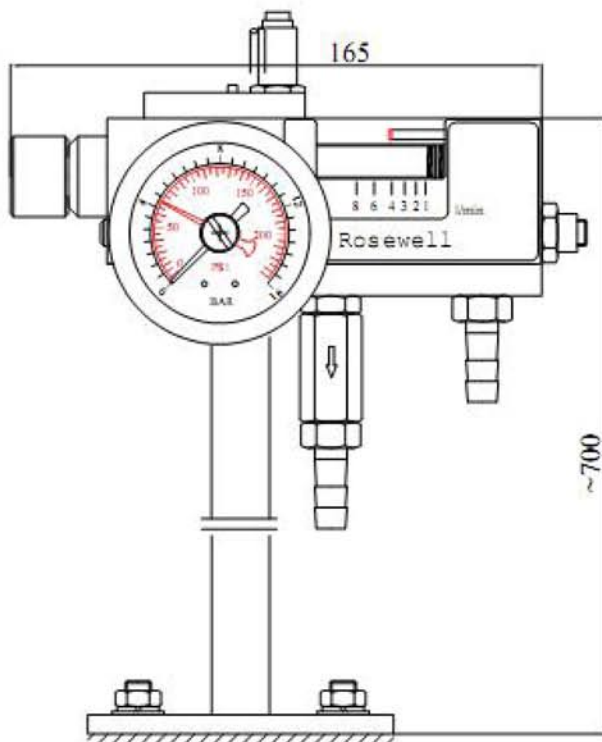
■ 外形尺寸和安装图

安装时请仔细阅读使用手册，熟悉产品，并安装相关的规章制度进行操作，避免意外发生。

1、悬臂式安装



2、支架落地式安装



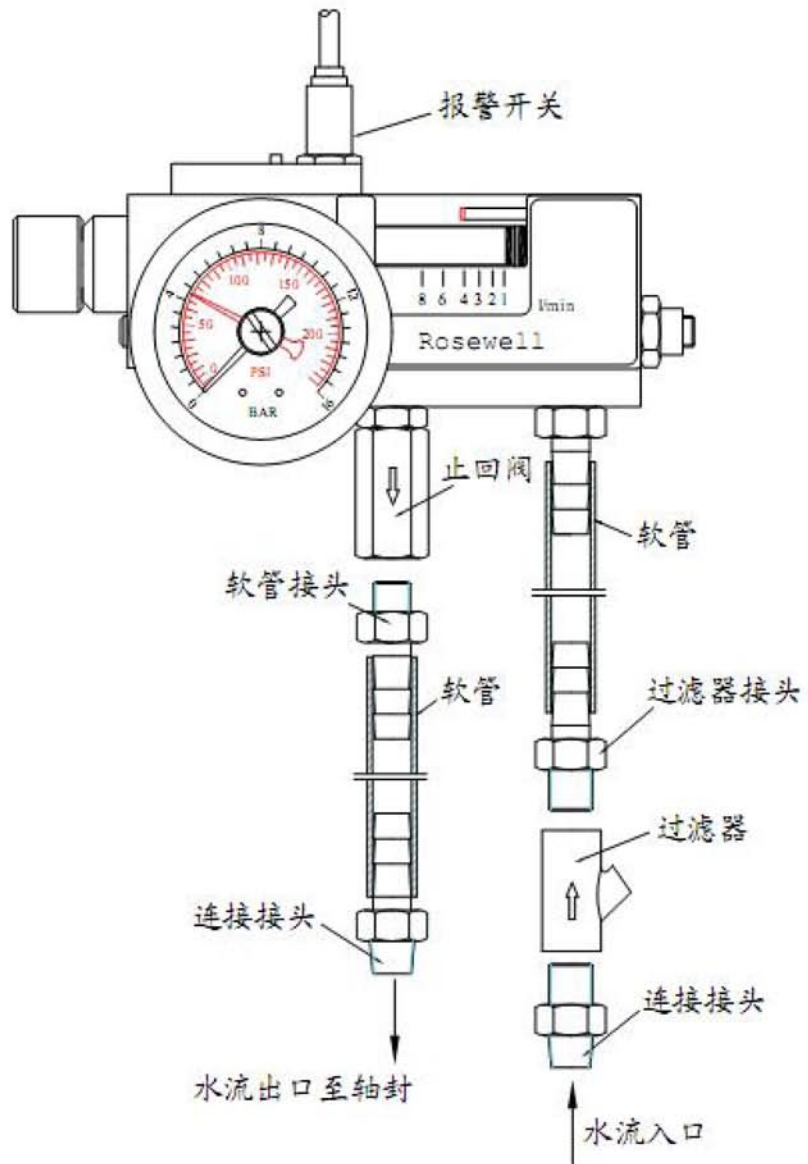
悬臂式安装

支架落地式
安装





3、单机管路安装

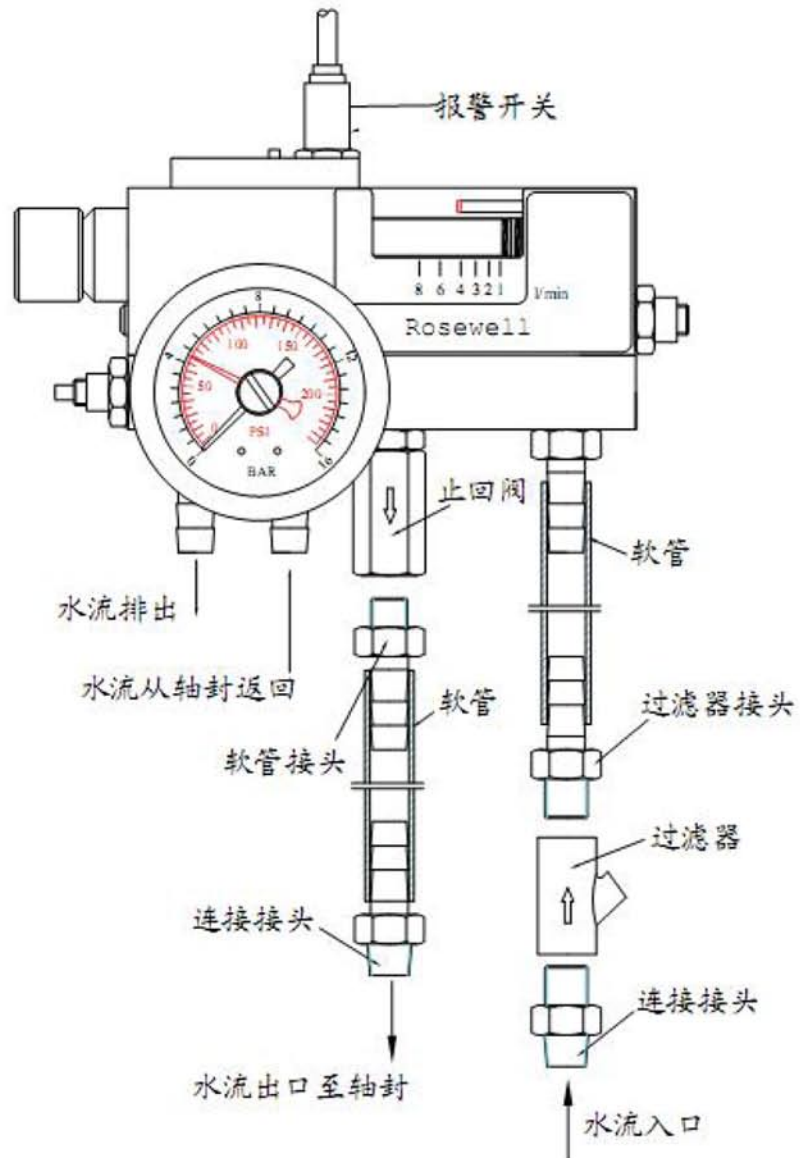


配备的接近开关符合 EN60947-5 标准, 是带极性的两线制开关(恒定的距离和电流特性曲线), 它的内电阻随目标的远近而变化, 这种开关必须配有外部的放大器, 与之相连接使用, 放大器把电流变化量转换成二进制输出信号。

具有符合 EN60947-5 标准(NAMUR)输出的传感器必须与适配的具有 NAMUR 控制回路的开关放大器相连, 方可应用于危险区域。



4、双机封安装



安装和使用 RWO 水流量监控系统，请严格遵守操作手册

启动前检查以下事宜：

1、检查仪表是否安装正确牢靠

仪表是否牢固地固定于坚实的基础之上
管路连接应正确紧密，且无破损。

2、检查仪表流量及压力量程是否与实际要求

相符。实际压力不得超过压力表上的最大压力
实际流量不得超过流量表上的最大量程。

3、如遇到破损仪表必须尽快修复或更换。

4、维护安全规程：

确保所有管路连接紧密而无泄露。测量管及
内部部件应定期清洗；使用流量开关清洗旋
钮，每年清洗数次。

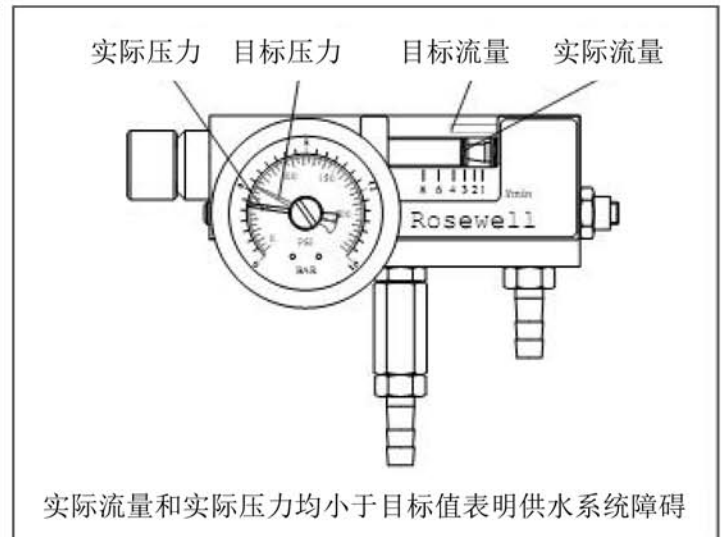
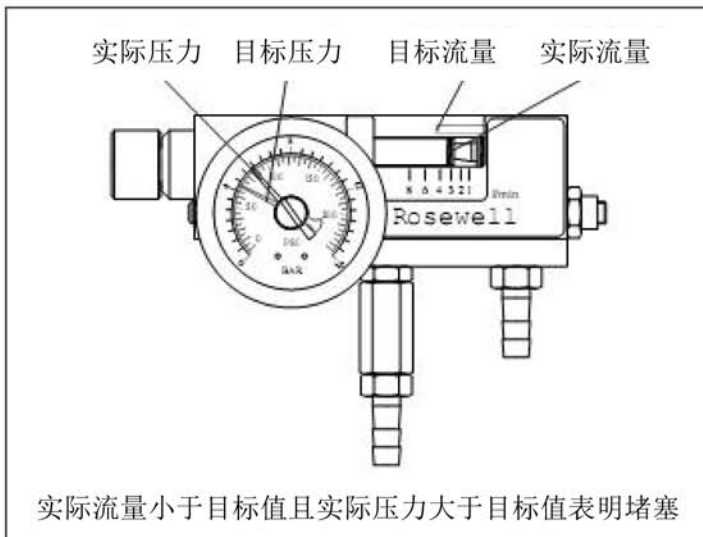
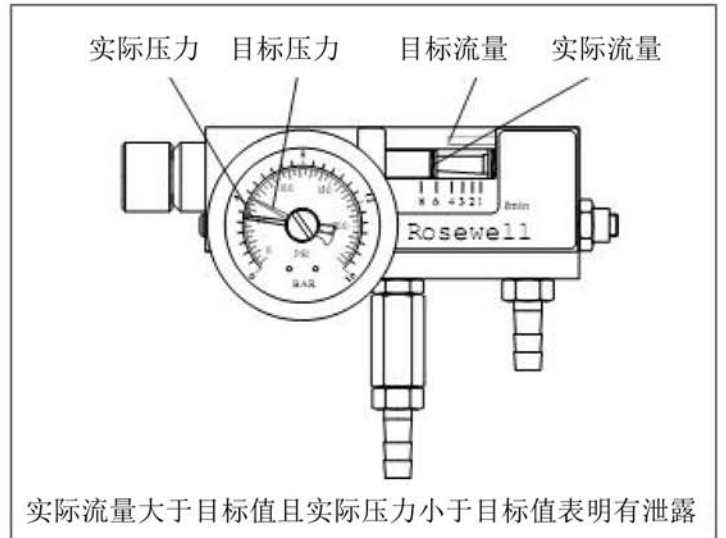
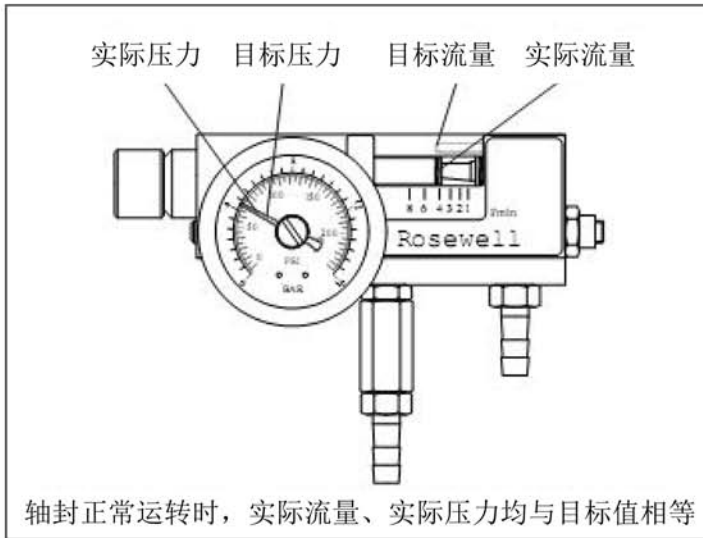
注意：密封水必须采用洁净，非酸(或碱)性水
溶液，否则会损坏测量管，产生泄露。密封
水路关闭之前，不得拆卸或关闭水流量计。维
护操作须先关闭流量开关水路。

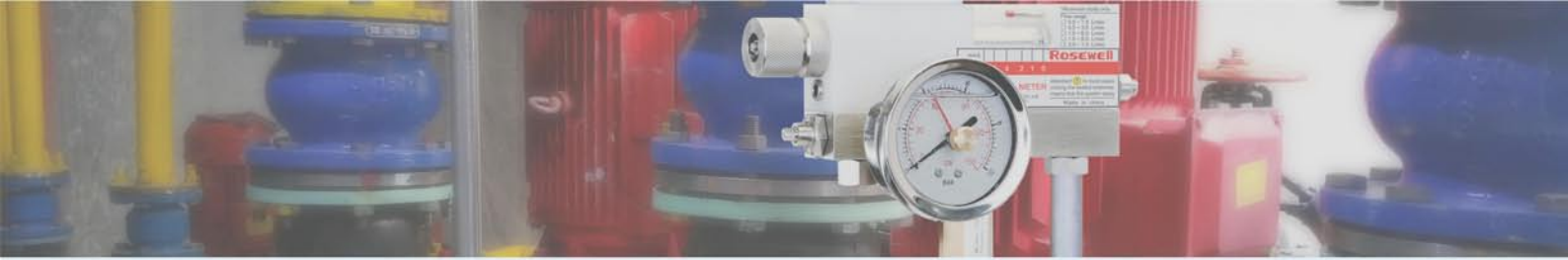


■ 读数与状态判断

RWO 机封控制系统根据流量和压力指示可以直接判断设备的安全性，报警系统也会及时作出报警指令，防止意外发生，造成不必要的损失和灾难……

- ❖ 轴封运行正常时，实际流量和实际压力均与目标值相等。
- ❖ 实际流量大于目标值且实际压力小于目标值表明轴封有泄露。
- ❖ 实际流量小于目标值且实际压力大于目标值表明轴封堵塞。
- ❖ 实际流量与实际压力都小于目标值表明轴封供水障碍。





■ RWO 系列水流量控制系统设备规格

❖ 参考精度

RWOF 流量计参考精度为：
±0.1%满量程

❖ 设备破损极限压力

设备在经受住正面碰撞条件下：
当为 PP/PM 材质时，破损参考压力 3726psi
当为 AL 材质时，破损参考压力为 4810psi

❖ 电气参数

输出形式：DC_PNP，DC_NPN

工作距离：常规标准 4 mm

开关输出：常开或常闭

供电电源：24V（10-30）VDC
220（90-250）VAC

工作电流：24VDC 时参考数值 150 mA
220VAC 时参考数值 100 mA

开关频率：DC_PNP/NPN 24VDC 时 400Hz
在 220 VAC 时 20Hz

接线方式：DC_PNP/NPN 三线制
90-250 VAC 两线制

❖ 射频干扰

RWO 系列产品电气部分符合所有 EN61326 和
NAMUR EN-21 相关标准。

❖ 振动影响

振动系统在周期性外力作用下即共振情况，可
以忽略不计。

❖ 物理参数

工作温度：-25 至 +70℃

存储温度：-50 至 110℃

防护等级：IP67

开关材料：黄铜镀镍

感应面材料：塑料

指示灯：标准配置有

技术不断的推进发展会带来产品的不断提高
和变化，上述产品的性能参数最终解释权归
Rosewell™ 所有。



■ RWO 密封水流量控制系统设备选型表

RWO 密封水流量控制系统设备选型表		
功能形式		
	RWOF 流量计	★
	RWOS 流量开关	★
1	单机械密封配置：不配置压力控制旋钮和压力表	★
2	单机械密封配置：无压力控制旋钮但配有压力表	★
3	双机械密封配置：同时配有压力控制旋钮和压力表	★
流量范围 Max		
1.5	0.5-1.5 L/min	★
3.0	0.5-3.0 L/min	★
6.0	1.0-6.0 L/min	★
8.0	1.0-8.0 L/min	★
15	3.0-15.0 L/min	★
30	5.0-30.0 L/min	☆
压力表选项		
10	最大量程：10bar	★
16	最大量程：16bar	★
25	最大量程：25bar（仅适合于金属铝表体）	☆
过程连接方式		
0	软管连接：1/4"，3/8"，1/2" ⁽¹⁾	★
N	尺寸：1/4"，3/8"，1/2" NPT ⁽²⁾	★
G	尺寸：1/4"，3/8"，1/2" G ⁽³⁾	★
壳体材料		
PP	PP 材料(聚丙烯)	★
PM	PMMA 材料(丙烯酸)	★
AL	铸铝材质	★

[选型代码请接下一页]

■ RWO 密封水流量控制系统设备选型表[续页]

支架形式		
L	落地支架	★
X	悬臂支架	★
报警装置（备选）		
A0	交流 90~250V 常开/常闭	★
D1	直流 10~30V, NPN 三线制	★
D2	直流 10~30V, PNP 三线制	★
D3	直流 10~30V, 二线制	★
壳体涂层		
T0	不做涂层处理	★
T1	普通油漆涂层	☆
T2	防腐涂层处理	☆
特殊制作		
X	协议说明	X

选型举例：RWF2-8.0-10-N1/2-PP-L-D3-T0

功能为流量计/单机械密封/配置有压力表/流量范围
1.0-8.0L/min/压力表量程 10 bar/ 过程连接为 1/2
NPT/外表壳体材质/PP（聚丙烯）/带落地支架安装
/带有二线制直流报警装置/不做涂层处理

注释：

★：表示常用常规型产品，设备提供标准的选型，选择带有★的产品我们提供最快的交货期。
☆：表示参数扩展型产品，根据实际需要或者必须有必要扩展的可以选用☆，交货期将会延长。
X：客户需要特殊加工制作的，或者需要增加安装附件的，请另外做文件性说明。

- (1) 定货时需要说明软连接的具体尺寸。
- (2) 订货时需要说明 NPT 螺纹的具体尺寸。
- (3) 定货是需要说明 G 螺纹的具体尺寸。



ROSEWELL

罗斯韦尔

压力仪表/流量仪表/温度仪表/液位仪表
自动化和 PLC 系统集成
全面的美国罗斯蒙特测量和控制仪表

公司地址

西安市碑林区长安北路中
贸广场 15 幢 3 单元 8 层

公司电话

电话：029-84232662
传真：029-84232661

网址邮件

www.rosewell-tech.com

7 * 24 电话

电话：185 029 59962



北京代表处

地址：北京市昌平区沙河工业园区 9 号
联系：刘经理
电话：131 4653 6488
Q Q：248546377

上海代表处

地址：上海市宝山区练祁路 18 号宝钢
工业园区 D3-201
联系：田经理
电话：186 0291 7551
Q Q：1004678691