

过氧化氢灭菌器

法国欧克斯-菲姆Oxyoharm公司致力于过氧化氢灭菌技术，在生物制药、免疫治疗等领域推出了Nocospray®系列过氧化氢灭菌器。便携设计，操作方便，灭菌效果显著。

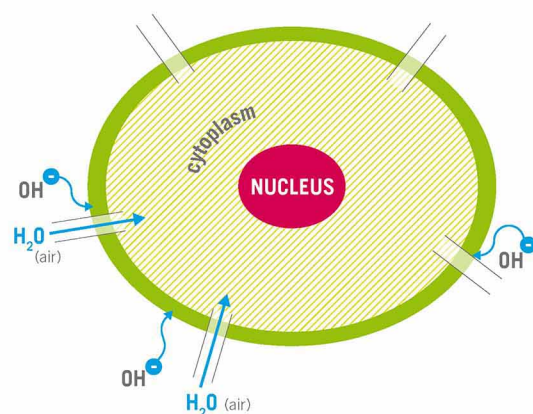
工作原理

将可完全降解的生物消毒液安装在干雾喷散器上，经加热后通过内部涡轮高速旋转以电离方式将 H_2O_2 分裂成活性原子团 $OH\cdot$ 自由羟基。大量的 $OH\cdot$ 自由羟基攻击微生物或病毒的膜脂、DNA和其他重要的细胞结构，从而杀死微生物或病毒病菌，羟自由基在等离子交换过程中生成安全无毒的水分子和氧分子。

Nocospray®与消毒液Nocolyse®结合使用有着明显的灭菌效果，能杀灭包括病原菌（支原体、衣原体、立克次氏体）、芽孢、大肠杆菌、分枝杆菌、真菌、细菌繁殖体等病原微生物。

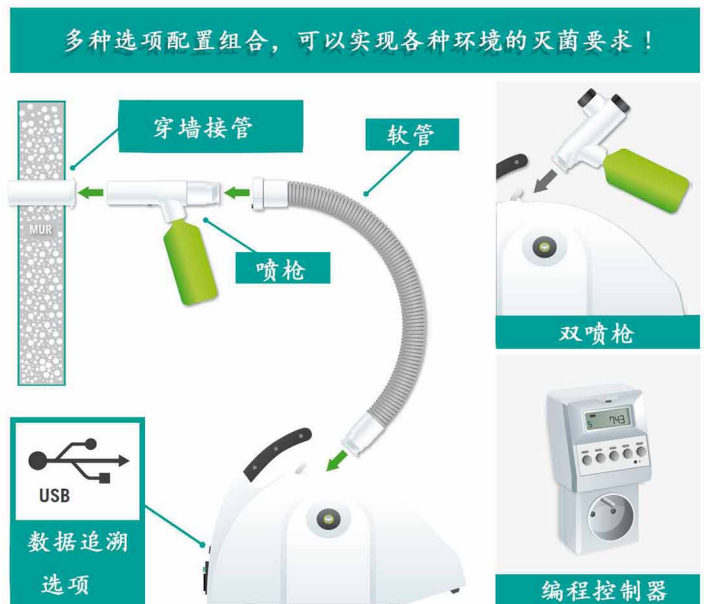
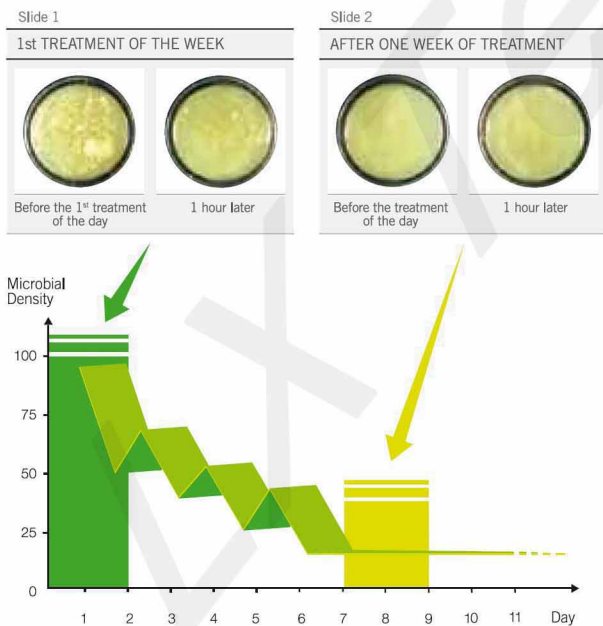
Nocospray®为干雾灭菌方式，操作流程简单

- 1) 通过触摸屏设定需要灭菌房间的空间大小
- 2) 延时开启设定
- 3) 灭菌液消耗少：1mL可灭菌空间 $1m^3$
- 4) 如果所需液体的容量不足以满足整个灭菌流程，系统会自动报警提示
- 5) 除简单清洁外，灭菌前后无需特殊处理。
- 6) 灭菌过程分两个阶段：雾化扩散保持一定的时间，然后持续接触时间用于杀菌
- 7) 灭菌结束，自动停止
- 8) 内置可追溯系统



Nocospray®干雾灭菌方案的优势:

- (1) 符合药典规范要求，采用嗜热脂肪芽孢为挑战菌，可以对嗜热脂肪芽孢杆菌达到6log杀灭效果。
- (2) 同传统的过氧化氢相比，我们的产品因为特殊的制造工艺生产，增加了过氧化氢稳定性同时催化作用又增加了产品的杀菌效力，在达到同样的杀灭效果的同时，比传统的过氧化氢使用浓度要大大降低，避免了彩钢板和设备表面的腐蚀。
- (3) 产品消毒后无残留，可提供完整的验证支持。
- (4) 灭菌剂以干雾的形式喷出，干雾颗粒大小控制在精准一致的水平。5微米干雾化效果，接近气态，减少凝结液体的危险，并确保对比较复杂布局的渗透和消毒效果。
- (5) 灵活、便携（净重5.8公斤），方便GMP洁净区、实验室、灌封间、物料仓库使用。
- (6) 消毒过程时间短，2~3小时即可完成。相比甲醛熏蒸停产时间大大缩短，提高企业生产效率。



NOCOMAX®过氧化氢灭菌器

法国Oxypharm公司研发的NOCOMAX®过氧化氢灭菌器，适用于500m³~2000m³的洁净区,与Nocospray系统操作一样，NOCOMAX依然采用便携移动设计，灭菌操作过程依然方便简单!

NOCOMAX®采用电动涡轮机，采用文丘里原理，在80m/s和37°C条件下喷射过氧化氢液体转化为3~5 μm的干雾颗粒，从而弥散在需要灭菌的空间，对其空气和表面进行彻底的灭菌。欧尔珐生物消毒系统具有广谱的杀菌效果:对细菌、病毒、真菌及芽孢具有有效的杀灭效果，能杀灭200多种微生物，对枯草芽孢杆菌达到6log的灭菌率，以及满足UPS药典对空间灭菌过程中采用生物指示剂挑战性试验的要求。



例如：500m³的洁净室灭菌时间过氧化氢干喷时间大约5分钟灭菌处理时间60分钟，整个灭菌处理工艺仅需65分钟!

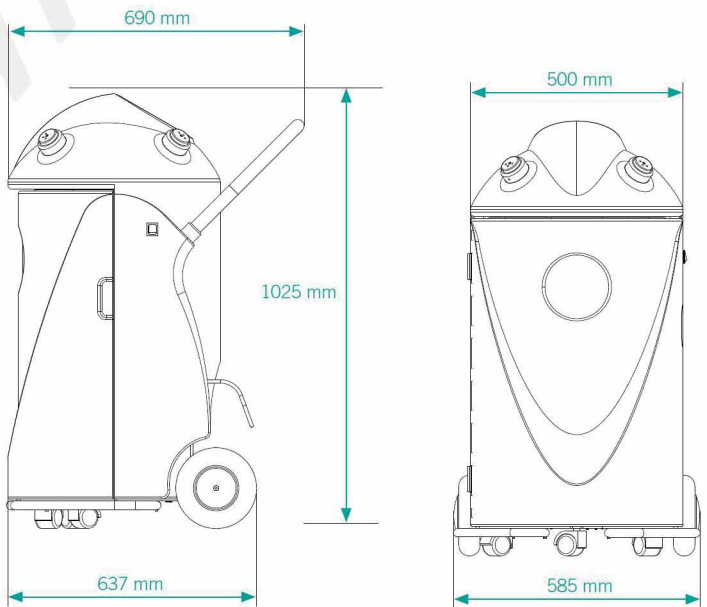
技术规格:

耗电量：2000W

泵转速度：22000rpm

喷雾量：80m/s

主机净重：49Kg



BIO **DISINFECTION**
FOR ALL FIELDS OF APPLICATION



订购热线：400-1818-529