



FOR ALL YOUR METALLOGRAPHIC
NEEDS SINCE 1968

手动砂轮切割机 METCUT-10

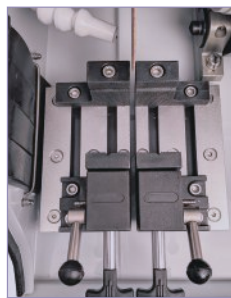


QMAXIS 中国总代理 可脉检测 (南京) 有限公司
QMAXIS Testing (Nanjing) Ltd.



手动砂轮切割机METCUT-10

- METCUT-10是一款经济实用型的手动砂轮切割机，切割片直径10in
- 简明的设计及制造，方便安装，方便日常使用，方便维护、维修
- 台式、落地式可选
- 防护罩的限位锁定装置确保操作安全
- 防护罩可以开启90度，方便各种操作
- 60度角钢化玻璃视窗可使视线正对切割室
- LED照明确保切割室清晰、明亮
- T型槽工作台防腐处理，空间宽敞
- 各种夹具满足不同形状试样的固定
- 电子刹车装置
- 过载电源保护
- 控制面板协助监测切割力大小，防止过载烧伤样品
- 大型样品的侧面开口
- 内壁环氧树脂涂层易于清洗，防腐蚀
- 外挂水管及喷嘴更便于全方位清洗
- 50L带滚轮的冷却循环水箱，三级过滤
- 防腐处理的全金属机身满足各种工况
- 切割片种类齐全，可以完成绝大多数材料的切割，是实验室装备的基本机型



12mm T型槽工作台及左右手夹具



防护罩安全锁



LED照明



3个冷却液喷嘴和1个清洗喷嘴



带滚轮的冷却循环水箱



带切割力监测的控制面板



手动砂轮切割机METCUT-10技术参数

	台式	落地式
电源	380V, 三相, 50Hz	
电机功率	3.5Hp(2.57kW)	
电流	10A	
切割能力	90mm	
切割片直径	最大10in(254mm)	
轴心孔径	1.25in(32mm)	
切割片转速	2865rpm/min	
操作方式	Z轴手动直切, X轴手动切割平台 (选配)	
T型槽尺寸	12mm	
工作台尺寸 (W×D)	245×200mm	
冷却循环水箱	13gal (50L), 带滚轮, 三级过滤	
冷却水循环速率	63L/min	
水箱尺寸 (W×D×H)	368×533×622mm	
照明	LED	
负载显示	安培表	
尺寸 (W×D×H)	559×830×483mm 开仓H813mm	559×830×1320mm 开仓H1600mm
重量	155kg	177kg

手动砂轮切割机METCUT-10订货信息

产品编号	产品描述
51 02	台式手动砂轮切割机METCUT-10
50 02	落地式手动砂轮切割机METCUT-10
50 02-LV	左手夹具，最大开口84mm
50 02-RV	右手夹具，最大开口84mm
15 01	快速夹具，最大提升高度90mm
50 02-RT	冷却循环水箱，13gal (50L)，带滚轮，三级过滤



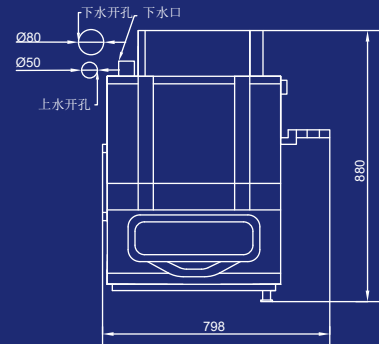
三级过滤的循环水箱入水口



第一级过滤网



第二级、第三级过滤板



QMAXIS

可脉检测(南京)有限公司
QMAXIS Testing (Nanjing) Ltd.

手机: 186-0255-6086 微信: 18602556086
电话: 025-8776-3131 传真: 025-8662-3131
邮箱: info@qmaxis.cn 网址: www.qmaxis.cn

