

AA3

QuAAtro

AQ1

AQ2



### 全面支持

安装和培训之后，我们提供全面的应用、技术、服务、和软件支持包括：

- ▶ 客户化学方法开发
- ▶ 应具体要求在现有方法上调整，包括基质、范围和检出限
- ▶ 保证供应原装消耗品和零部件
- ▶ 选择预防性维护和服务合同以满足具体要求
- ▶ 结合新的性能要求持续开发软件

### 相关产品

AA3和QuAAtro是使用片段流分析原理的高效全自动仪器，高通量，高重现，低检出限

AACE软件是AA3HR和QuAAtro系列仪器的通用平台，直观且灵活

AQ1和AQ2是使用间断分析原理的分析仪，每个反应在独立反应阱中发生

间断分析技术是对片段流动分析的补充，许多实验室两种技术都使用。当不同样品需要测试多种指标时，AQ1和AQ2是理想选择

SEAL的BD50消化模块利用电脑控制专门用于总凯氏氮和总磷的测定。金属铝加热框全方位加热可以保证重现性。详情请参看相关手册



[www.seal-analytical.com](http://www.seal-analytical.com)

SEALAnalytical 是一个全球性公司，遍布世界各地 - 联系我们

天津中通科技发展有限公司

北京办事处

北京市海淀区北太平庄路25号豪威大厦511室 100088

电话：86-10-62388949/50 62381018

传真：86-10-62381017

web:[www.bl-tech.com.cn](http://www.bl-tech.com.cn)  
[www.seal-analytical.com](http://www.seal-analytical.com)

天津办事处

天津市和平区荣业大街与多伦道交口

新文化花园新景居2414室 300021

电话：86-22-27307226

传真：86-2227218009



# AA100

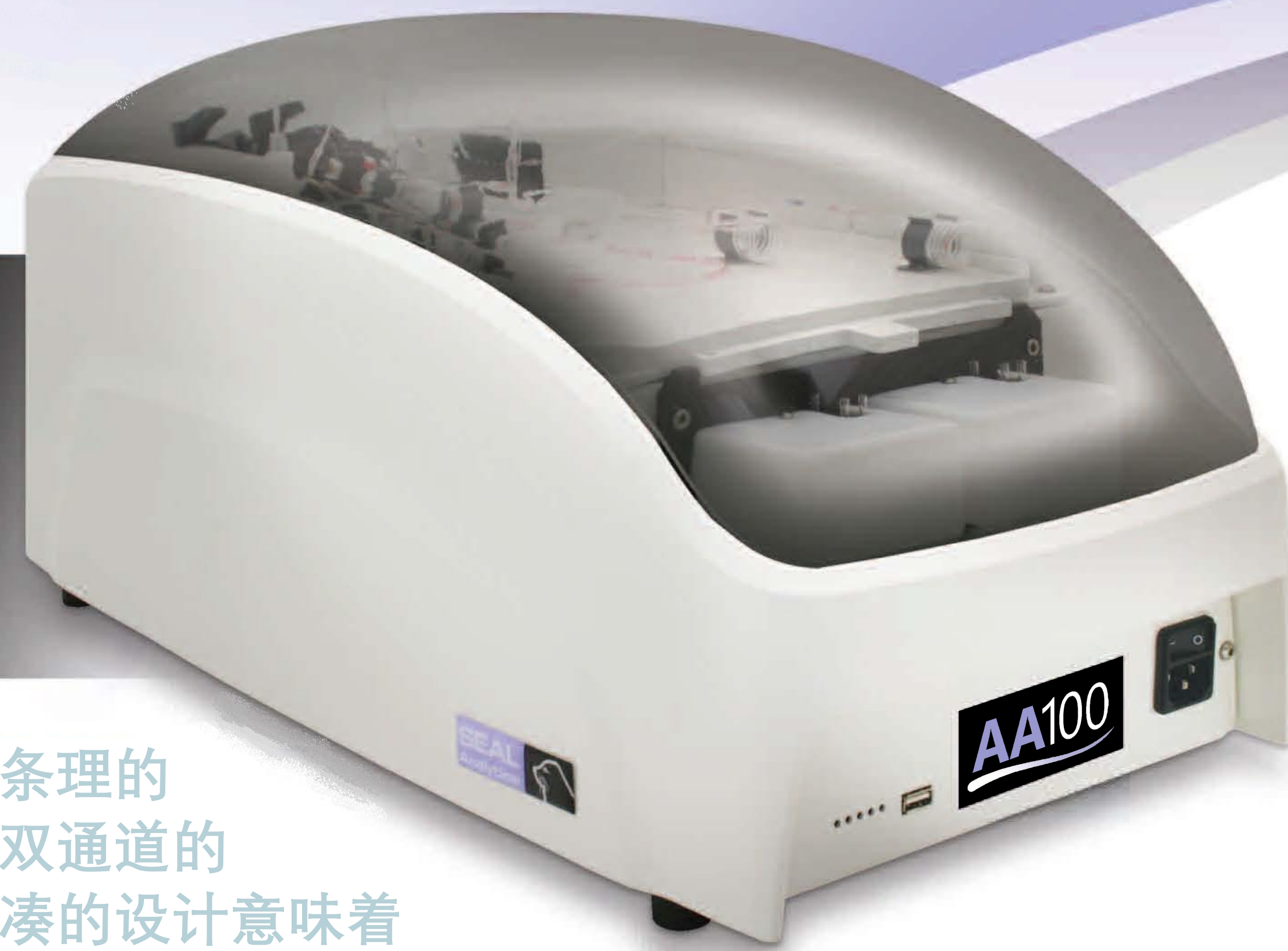
机体紧凑  
设计圆滑  
使用简单  
试剂低耗

新一代片段流动分析仪

SEAL 新一代流动分析仪 —— 专注于使用简便化

AA1片段流动分析仪是专门设计用于环境和工业检测实验室的全自动仪器

# AA100



如果实验室需要一个简单有条理的系统去处理复杂化学分析，双通道的AA100是理想模式，轻便紧凑的设计意味着可以放置于任何实验台

USEPA, ASTM, ISO

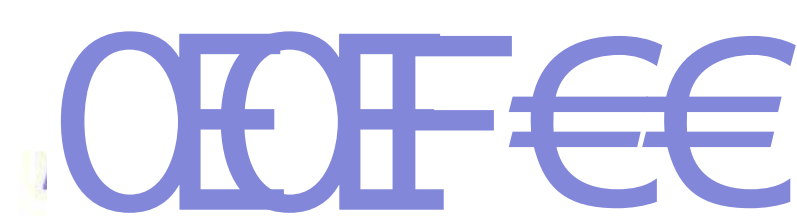
等其他国际标准方法兼容

### APPLICATIONS INCLUDE

- 土壤和植物
- 水和废水
- 饮用水

### PARAMETERS INCLUDE

- 氨
- 磷酸盐
- 硝酸盐/亚硝酸盐
- 亚硝酸盐
- 总氮
- 总磷
- 氯
- 更多

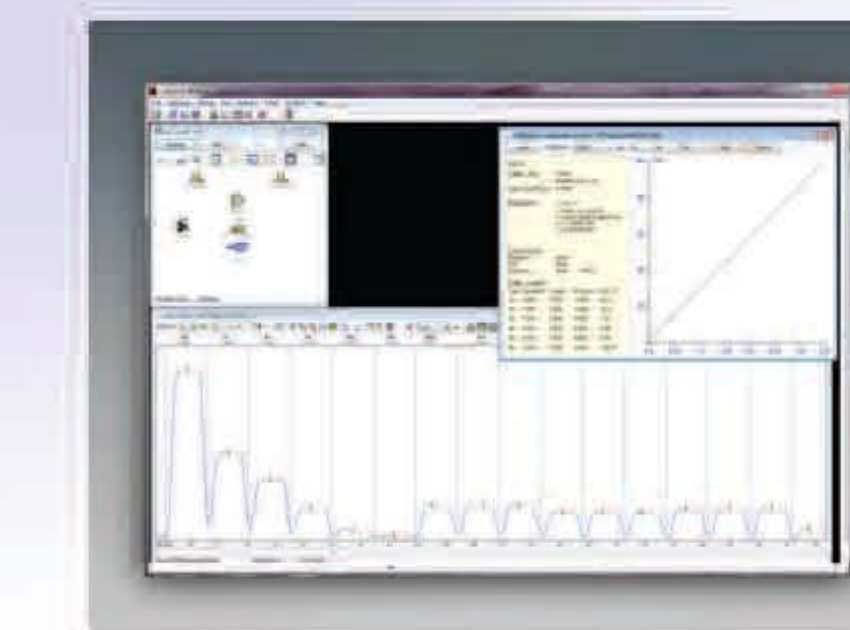
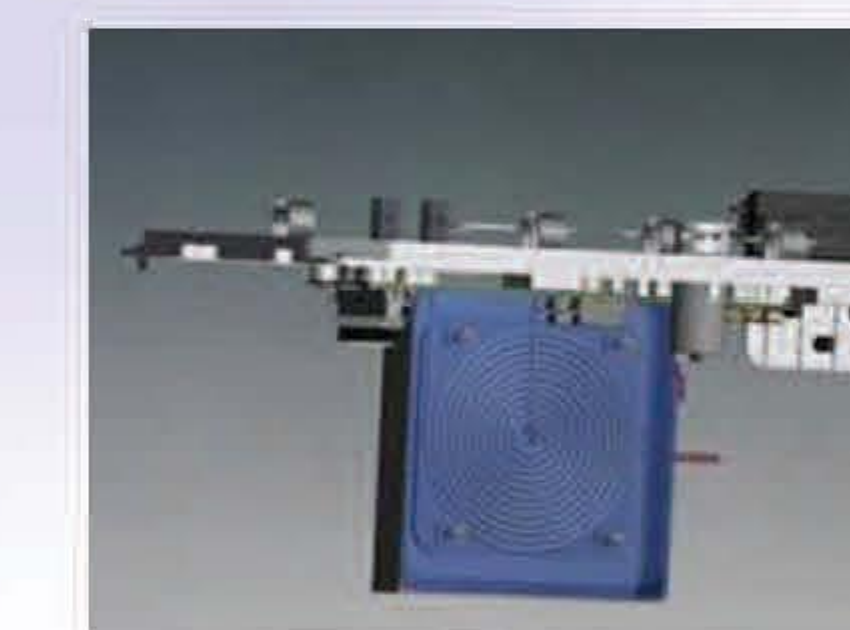
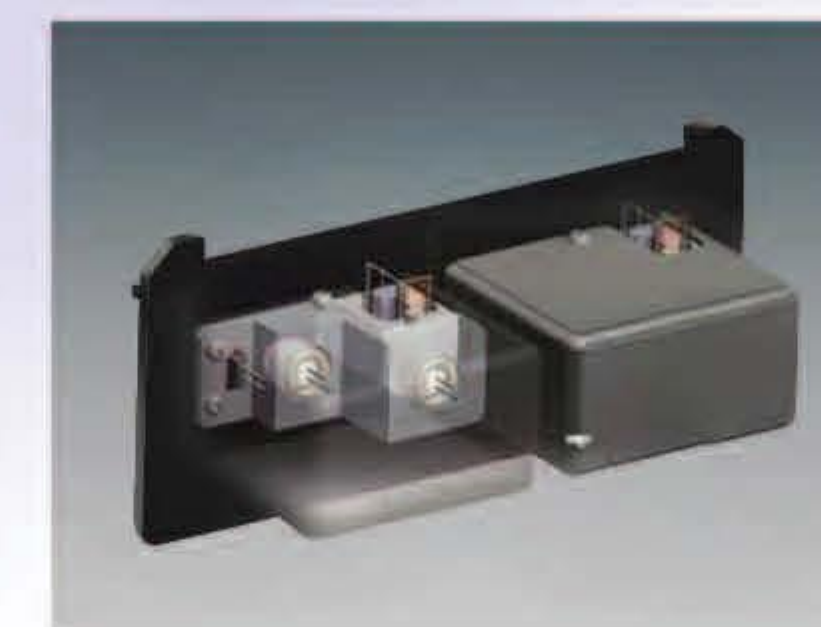


基本的片段流动分析系统包含一个自动取样器，一个蠕动泵，一个化学模块，一个检测器和数据处理软件。样品和试剂连续被蠕动泵泵入化学模块。空气泡以一定间距插入，形成单独反应片段，并通过螺旋圈混合均匀。惰性的玻璃螺旋圈能保持管路清洁，并易于观察。

在片段流动分析仪中，全部反应能达到达到完成。稳态条件下样品与试剂的比率达到稳定的最大值，这样能够保证最高灵敏度，最低检出限以及很好的重现性。反应中的变量，反应时间，温度，样品基质不会影响结果，而其他比色技术（例如流动注射分析技术），因为在检测过程中化学反应没有完成，从而会产生影响。

- ▶ 作为市场领导者，SEAL拥有1000多种应用方法并且在持续不断开发：包括水、废水、土壤、植物、肥料、食品和饮料领域。具体请联系我们。

## 优势



外形尺寸

610 mm  
×  
295 mm  
×  
290 mm (h)

重量  
仅 13 kg

其他特性

- ▶ 紧凑的设计—占用空间小
- ▶ 每个系统达2个通道
- ▶ 简化的管路—易于使用
- ▶ 直观的软件—容易学习
- ▶ 运行开始后可添加样品
- ▶ 每小时测试高达120次
- ▶ 每次测试消耗低



关于具体应用请访问  
[www.seal-analytical.com](http://www.seal-analytical.com)  
或联系当地业务代表