



# DMSZ | 数码一体化，机身虽小，一应俱全

DMSZ 系列视频一体机具有紧凑美观的外型设计，整合了连续变倍光学镜头和高清数码相机，显示屏、相机、环形灯均由镜体统一供电，解决长期困扰您的线束问题。您可根据需求，自由选择带屏或不带屏。

和传统光学显微镜相比，DMSZ 系列视频一体机具有数码放大、便于观察、数据易保存、操作智能化等优点，可以明显降低长时间操作的疲劳感，我们致力于为用户带来人性化、舒适的操作体验。



DMSZ7 系列



DMSZ8 系列

# DMSZ7, 匹配教育市场, 为您提供更多的图像功能



## 连续变倍可调

DMSZ7 可为您提供 7:1 的连续变倍, 变倍范围 0.7X~5X。大行程调焦机构使工作空间更广, 225mm 的调焦行程, 工作距离最高可达 170mm, 可满足不同高度的样本测量需求。

## 多路图像采集

具备多信号传输功能, 可以同时输出 USB 与 HDMI 图像信号, 互不干扰。



系统放大倍率预览表

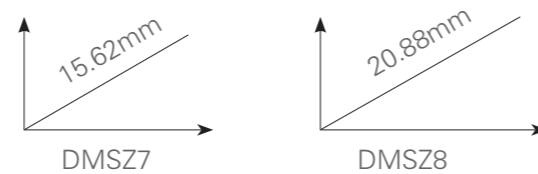
大物镜	0.5X						
变倍物镜	0.7X	1X	1.5X	2X	3X	4X	5X
显示屏显示倍率	5.75X	8.21X	12.32X	16.43X	24.64X	32.86X	41.07X
物方视场对角线 (mm)	44.64	31.24	20.82	15.62	10.41	7.81	6.25
大物镜	1X						
变倍物镜	0.7X	1X	1.5X	2X	3X	4X	5X
显示屏显示倍率	11.5X	16.43X	24.64X	32.86X	49.28X	65.71X	82.14X
物方视场对角线 (mm)	22.31	15.62	10.41	7.81	5.21	3.9	3.12
大物镜	1.4X						
变倍物镜	0.7X	1X	1.5X	2X	3X	4X	5X
显示屏显示倍率	16.1X	23X	34.5X	46X	69X	92X	115X
物方视场对角线 (mm)	15.94	11.16	7.44	5.58	3.72	2.79	2.23

# DMSZ8, 专为工业应用所设计, 提升产品可靠性



## 大视场范围

DMSZ8 最大程度的实现了内部光学系统的成像范围理论值, 实际物方视场较 DMSZ7 增加 33% 以上, 视场更大, 观察范围更广。



## 光学 1X 相同倍率下物方视场对比

## 更合理的工作距离

DMSZ8 降低了主物镜的工作距离, 0.5X 大物镜, 工作距离为 110mm。减少由于工作距离过高造成的作业疲劳, 用户在调焦过程中, 可将手肘完全放在工作台上, 优化操作手感。



## 高帧率数码相机

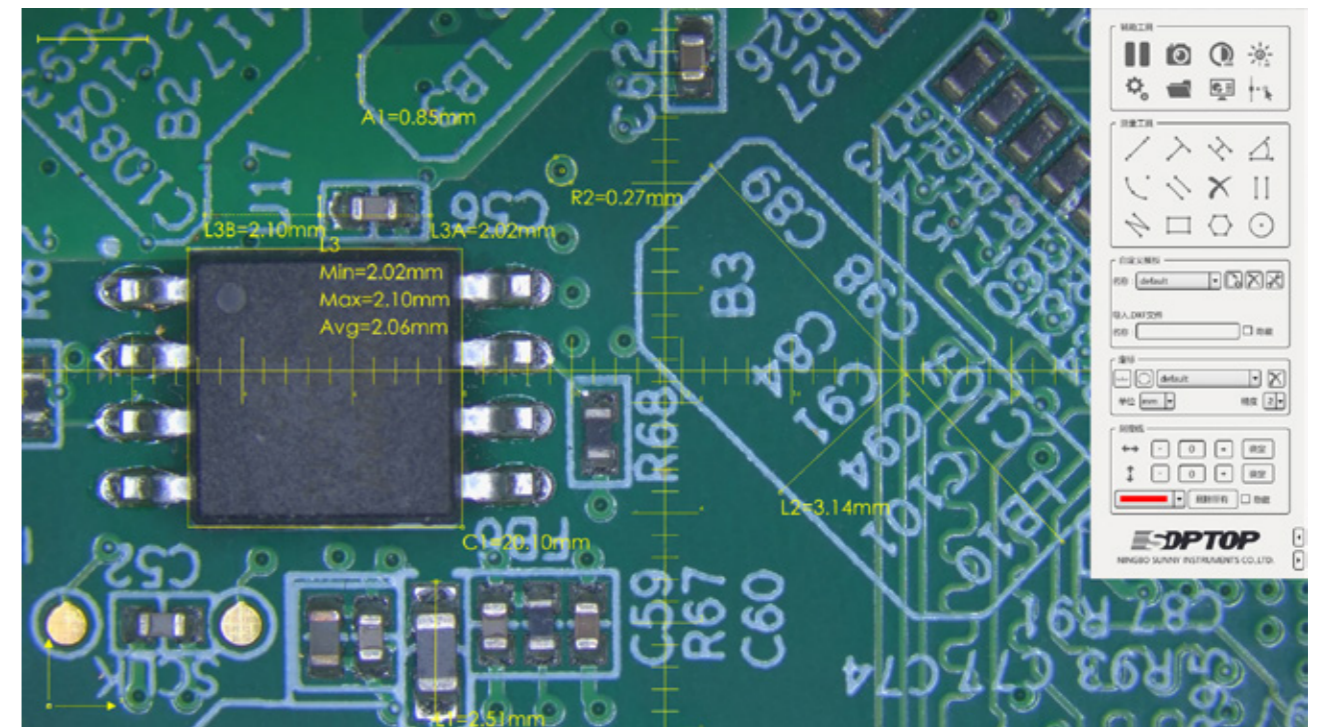
DMSZ8 采用 200 万 CMOS 高清图像传感器 (1/2" 靶面), 配合 12 寸分辨率 1920×1080 的高清液晶屏, 帧率达到 60fps, 图像噪音低, 对比度高, 在满足清晰度的同时, 还能给您带来毫无迟滞的观察体验。

## 系统放大倍率预览表

大物镜	0.5X						
变倍物镜	0.7X	1X	1.5X	2X	3X	4X	5X
显示屏显示倍率	4.94X	7.06X	10.59X	14.11X	21.17X	28.23X	35.29X
物方视场对角线 (mm)	59.64	41.75	27.83	20.88	13.92	10.44	8.35
大物镜	1X						
变倍物镜	0.7X	1X	1.5X	2X	3X	4X	5X
显示屏显示倍率	9.88X	14.11X	21.17X	28.23X	42.34X	56.46X	70.57X
物方视场对角线 (mm)	29.82	20.88	13.92	10.44	6.96	5.22	4.18

DMSZ8 配备了操作简单、功能强大的拍照软件, 并且, 客户可根据需求选择是否带测量功能。

多种测量图形, 无论是长度, 周长, 面积, 半径, 角度等, 都能轻松计算, 同时还可以对测量目标的线宽、颜色及字体等进行个性化设置。易用、高效的扁平化用户界面, 让您一切动作都行云流水。



外接 U 盘 (2.0) 存储, 最大支持 128G, 图像实时储存, 更满足您保存、记录的需求。



拍照款



测量款



自动对焦款

# 附件

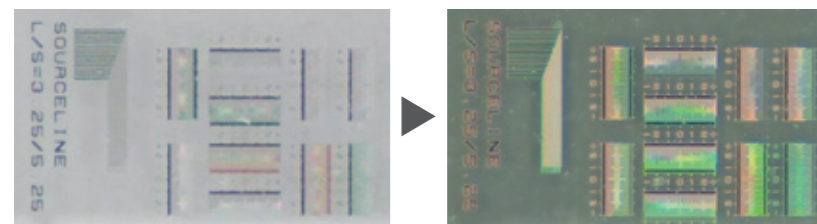
## 大物镜

DMSZ 系列拥有多款不同规格的大物镜，扩大变倍范围，既可以观察样品全貌，也可以实现细节放大。DMSZ7 可选配 0.5X (WD170mm)、1X, 1.4X 大物镜；DMSZ8 可选配 0.5X (WD110mm)，1X 大物镜。

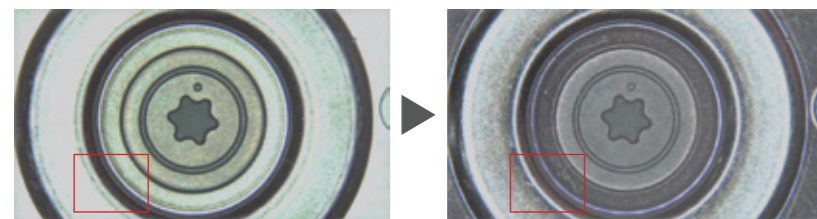


## 两档分区 LED 灯

带开关调光旋钮，内外圈独立控制。外圈利用斜照明，可看到更多额外细节；内圈起到近同轴光的作用，提高视觉准确性和重现性。



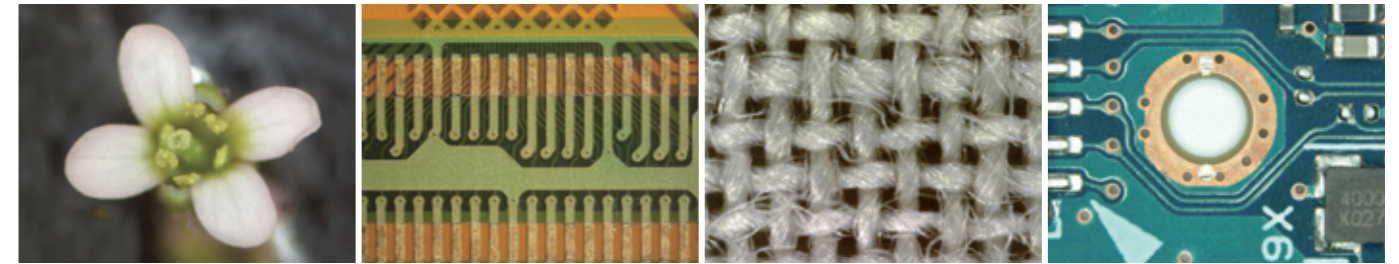
手机 LCD 内圈光照明效果



HDD 盘片 外圈光照明效果



# 应用领域



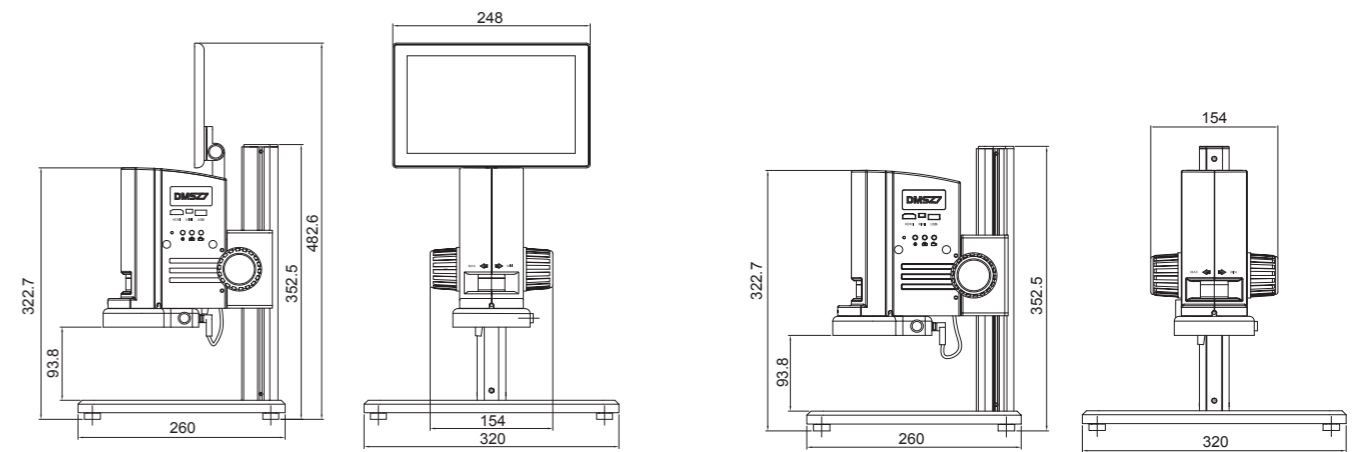
植物形态

柔性线路板

纤维外观

PCB 面板

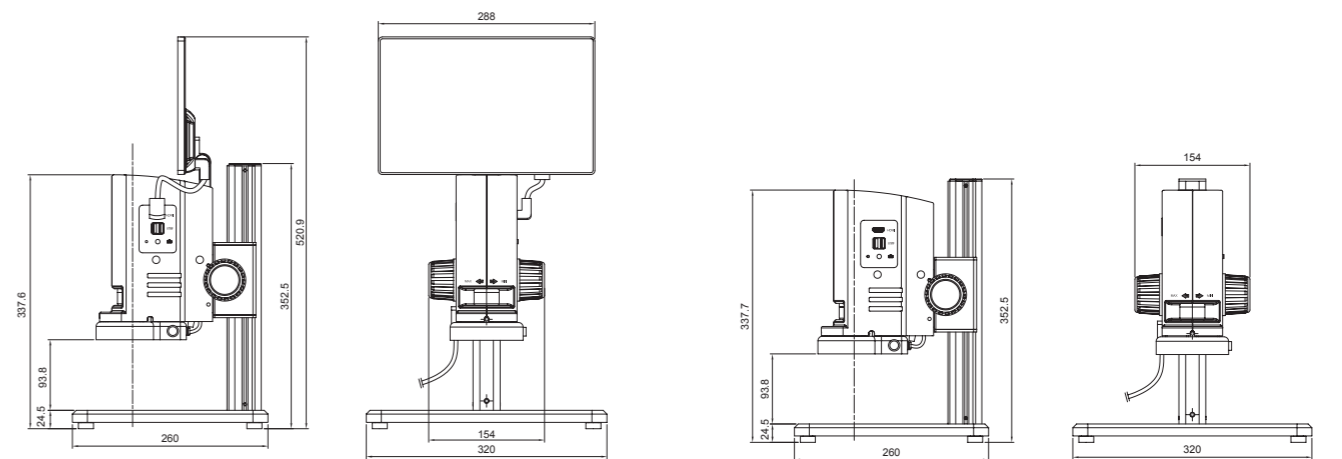
## DMSZ7 尺寸图 :mm



DMSZ7P

DMSZ7

## DMSZ8 尺寸图 :mm



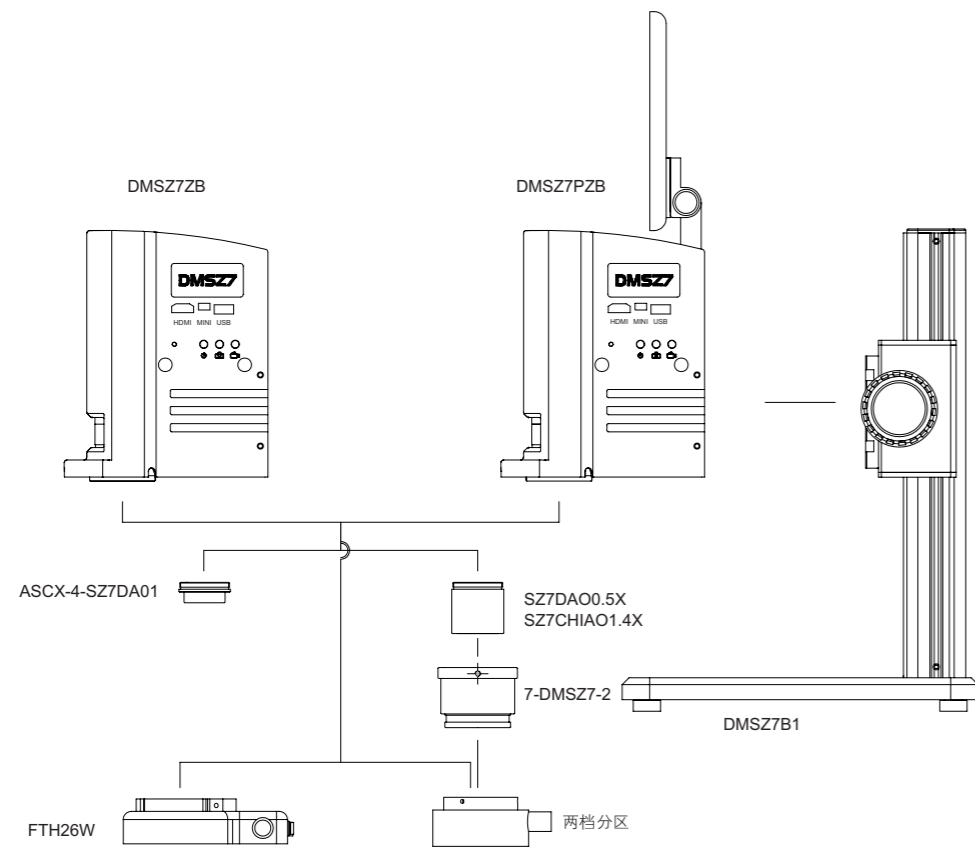
DMSZ8P

DMSZ8

## DMSZ7 技术规格

型号	DMSZ7P	DMSZ7
镜体组	IPS10 寸高清触摸屏, 屏可变角度 ( -5° 至 15° )	\
大物镜	连续变倍物镜 0.7X-5X, 内置摄像模组, 实时 HDR, 内建 OSD 菜单, 1/3" CMOS 4M, 内建存储 16G, 支持 SD 卡存储, 最大拓展 32G, 带拍照按钮, 图像输出接口 :HDMI、USB2.0、Mini USB2.0, 支持无线键鼠	\
灯源	LED 环形灯 : 56 颗 LED, 带调光旋钮, 开关, 色温 5000-5500K 两档分区 LED 灯, 带开关调光旋钮, 内外圈独立控制, 色温 5000-5500K, 配有环形灯接环	
底座	立臂式大平板底座组, 行程 225mm	
其他	USB 线 1.5M ; HDMI 线 5M ; 内六角扳手	

## DMSZ7 配置图



## DMSZ8 技术规格

型号	DMSZ8	DMSZ8P	DMSZ8C	DMSZ8CP
镜体组	\	12 寸 高清 液晶 屏, 屏 幕 分 辨 率 1920×1080, 屏 可 变 角 度 ( -5° 到 15° ) 带 HDMI 接 口	\	带屏镜体组, 12 寸 高清 液晶 屏, 屏 幕 分 辨 率 1920×1080, 屏 可 变 角 度 ( -5° 到 15° ) 带 HDMI 接 口
大物镜	1X 大物镜, WD105mm	连续变倍物镜 0.7X-5X, 内置摄像模组, 1/2" COMS 2M, 帧率 60fps, 外接 U 盘存储 ( 最大支持 128G ), 带拍照按钮, 1/2" COMS 2M, 外接 U 盘存储 ( 最大支持 128G ), 图像输出接口 : HDMI, 鼠标和存储接口 : USB2.0	连续变倍物镜 0.7X-5X, 内置摄像模组带测量系统, 1/2" COMS 2M, 外接 U 盘存储 ( 最大支持 128G ), 图像输出接口 : HDMI, 鼠标和存储接口 : USB2.0	
灯源	LED 环形灯 : 56 颗 LED, 带调光旋钮, 开关, 色温 5000-5500K 两档分区 LED 灯, 带开关调光旋钮, 内外圈独立控制, 色温 5000-5500K, 配有环形灯接环			
底座	立臂式大平板底座组, 行程 225mm			
其他	HDMI 线 5m ; U 盘 ( 32G ); 无线鼠标 ; 内六角扳手			

## DMSZ8 配置图

