

From Eye to Insight

Leica
MICROSYSTEMS

创新型教学显微镜的 新一代选择

Leica DM500 & DM750



为未来的 诺贝尔奖获得者而造

科研教学的新生

教师用来教学的时间越多, 学生就可以学到更多。Leica DM500 和 DM750 显微镜是为了革新科研教学 以及在生命科学课程上有更多动手操作时间而专门开发的。通过很多学生友好的性能和高质量构造, Leica DM500 和 DM750 成为生命科学观测及激发科学家学习的有效工具。

极佳的光学特性

- › 基于与徕卡显微系统有限公司的研究型显微镜系列相同的光学平台, 学生们可以享受到卓越的光学性能, 而且几乎可以使用徕卡显微系统有限公司显微镜产品系列的所有附件
- › 新! 100x 干式 (无需浸油) 物镜具有极高的清晰度 (N.A. 0.8), 同时可以避免油污

方便收存

- › 一体化的垂直手柄便于运输, 而且可以轻松地放到存储架上; 主机正面的凹槽与手柄一起发挥作用, 可以用两手更安全地搬运显微镜
- › 一体化的电源线收集盒避免了不当电源线包装对显微镜组件造成的损坏; 垂直电源线插入可以防止电源线在保存或使用部分脱离主机
- › 显微镜主机的独特造型可以防止控制装置在显微镜并排保存时受损

长寿命照明

- › LED 照明提供白色冷光, 平均可以使用超过 20 年。实验时不再需要更换灯泡, 而且可以节约更换灯泡的费用
- › 使用期限中节约的成本可以购买几台显微镜

样品夹

- › 学生友好的载玻片夹可以防止载玻片破裂

USB 电源接口

- › 为 Leica USB 摄像头提供电源极为简便。通过所提供的 USB 电缆, 轻松连接摄像头与 5 V/1.5 A USB 电源接口 (在 Leica DM500 和 DM750 支架后部)。节省摄像头外接电源成本, 降低工作站复杂度

载物台

- › 显微镜载物台为自支撑结构, 避免了与传统的载物台支架碰擦受伤的风险
- › 圆角设计, 不会伤及肌肤

抗菌涂层

- › 因接触表面而传播的疾病备受关注, 特别是在教学环境中。徕卡显微系统有限公司在显微镜的所有触点上都使用了添加剂进行处理, 可以抑制细菌生长。这样有助于防止通过显微镜表面接触而发生的疾病传播, 并有助于形成更健康的实验室环境



Leica DM500 – 科研教学变得轻松

Leica DM500 非常适于初级的生命科学课程。显微镜主机具有“即插即用”功能。学生们所有要做的就是：打开电源，把样本载玻片放到载物台上，对焦并开始享受观察的乐趣！



准备就绪

- › 预对中，预对焦聚光镜，无需调节



观察筒

- › 目镜与镜筒集成在一起，防止脱落
- › 预设屈光度调节，避免屈光度设置错误的可能
- › 还有其它镜筒可选



安全旋转

- › 专利的指旋螺钉用于安全地旋转观察筒



多功能

- › 用于相衬和暗场滑板的聚光镜槽，包括我们专利的、可以在一个滑板中提供多种明场和相衬能力的4位相衬滑板



完美的照明

- › LED 照明，无需调节就可以给整个视场带来均匀的照明



Leica DM750 – 用于新一代的科研教学

Leica DM750 是为高级生命科学课程的全面要求以及医学、兽医和牙科学校的专业培训设计的。

多功能

- › 标准聚光镜, 放大倍率 4x – 100x
- › 明场和相衬的相衬转换聚光镜
- › 用于低放大倍率的摇摆式聚光镜
- › DM750 配备 4 位或 5 位物镜转换器



耐磨损

- › 特殊的载物台加工可以更好地防止摩擦损坏



节能

- › 专利的延时关闭功能可以在 2 小时不用后自动关闭照明, 节约能源



超稳聚焦, 对比和照明

- › 重平衡聚焦手柄提供了惯性, 可以非常精确地定位聚焦
- › 可以选装具有最佳照明和对比度的 Koehler 视场光阑



便于共览观察

- › 各种镜筒在安全地固定在显微镜主机上的同时可以自由旋转
- › 带目镜锁定螺钉的标准镜筒可以防止目镜脱落

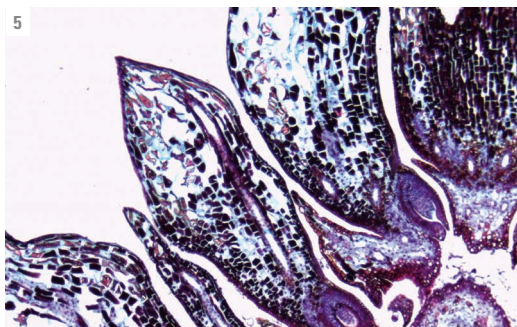
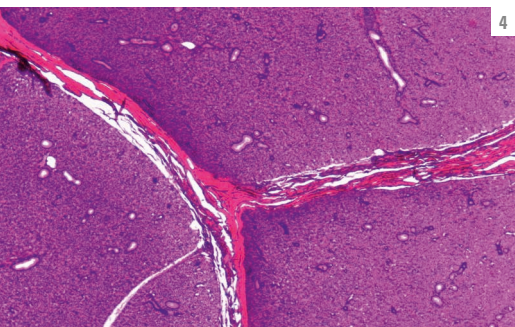
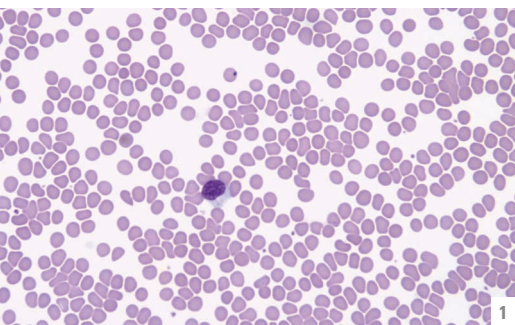


Go Wireless!

共享、摄取和保存图像的功能是显微镜实验室的一个重要部分。Leica DM500 和 Leica DM750 与徕卡显微系统成像解决方案全面兼容，您可选择最适合课堂要求的摄像头。使用全新 Leica ICC50 W/ E 高清无线摄像头模块，可让学生专注于课题研究，最大化利用学习时间。

LEICA ICC50 W/ E 摄像头模块 — 一体化和模块化

- › 在有线模式下，将相机连接到客户自己的网络，当显微镜和使用者的终端设备都连接到该同一网络时，可以让最大数量的使用者同时接收到相机图像。
- › 在 USB 模式下，您可以将相机直接通过 USB 连线连接至个人电脑，该模式有助于观察快速移动的样品。
- › 使用个人电脑的客户可以用 Leica 图像软件连接至相机接收图像，并编辑图像。电脑用 Leica Application Suite (LAS) 软件，Mac 用 Leica Acquire 软件。
- › Leica AirLab App 提供多种功能，可以用它调节相机，做标注，测量，捕捉图像，也可以分享图像至 email，图像册，或者其他社交媒介。Leica AirLab App 免费下载，可运行于 Android 系统或者 iOS 系统。
- › 在没有电脑或者移动端的情况下，也可方便地将图像直接捕捉存储在内存卡上。
- › 用遥控器可以便捷地微调相机设置，捕捉图像存储于 SD 卡，并在 SD 卡的图片库中浏览图像。
- › 可使用 HDMI 模式，输出图像至投影仪或者高清屏幕。
- › 无需任何额外的电线，相机通过 USB 连接由显微镜机身供电。





学生们可以以无线方式，通过ICC50 W自身发射的Wi-Fi信号接收图像，或者以有线方式，用本地的网络信号接收图像。



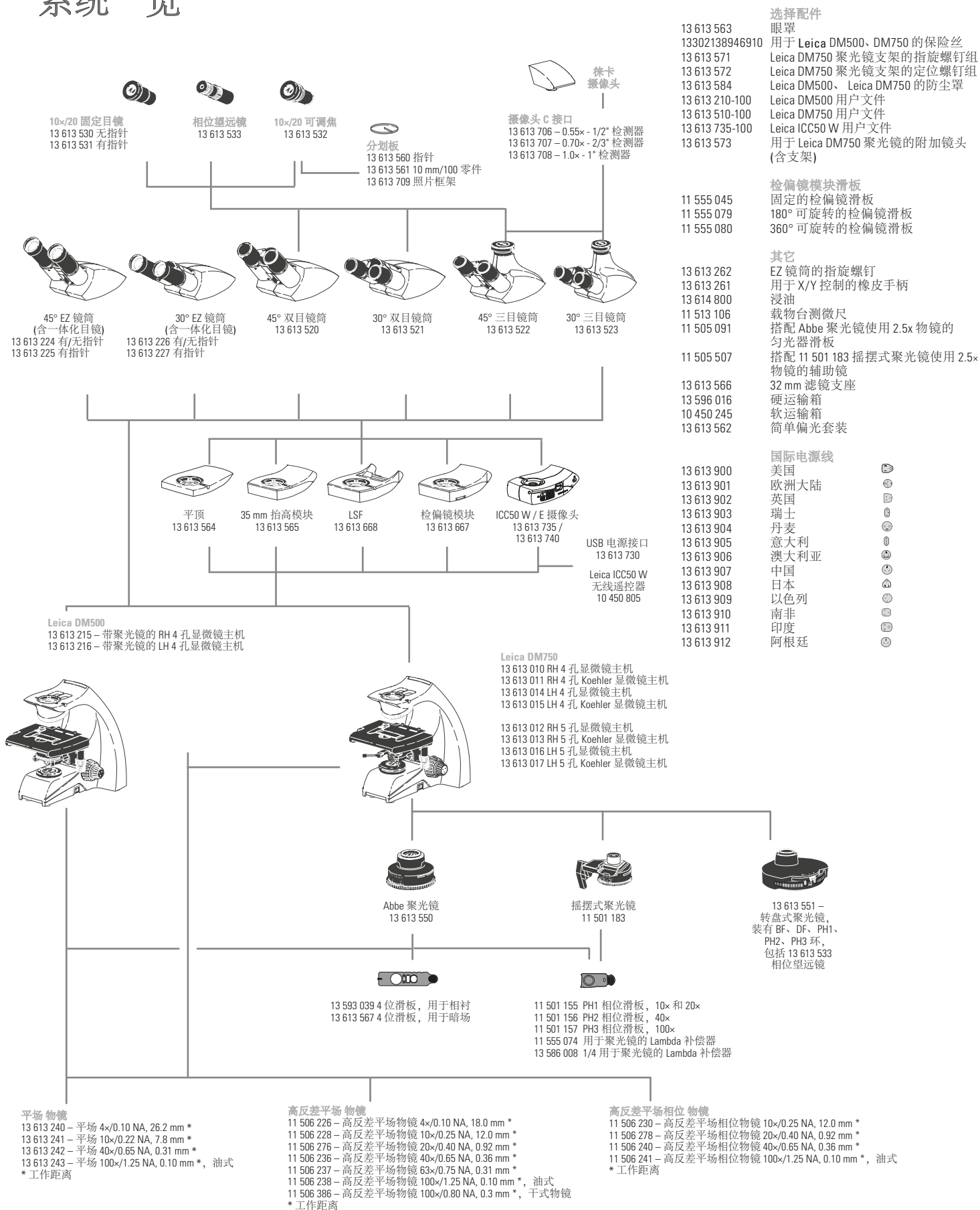
ICC50 E用本地网络（用WLAN或LAN）传输信号，让学生们接收到显微镜图像。在您不想额外增加Wi-Fi信号发射端到现有的网络的情况下，该方案是您的理想选择。



- ① 人类血液
- ② 幽谷百合-铃兰花
- ③ 巨型染色体
- ④ 腮腺
- ⑤ 松木
- ⑥ 味蕾

配有 Leica ICC50 W 数字显微镜摄像头的 Leica DM750

系统一览



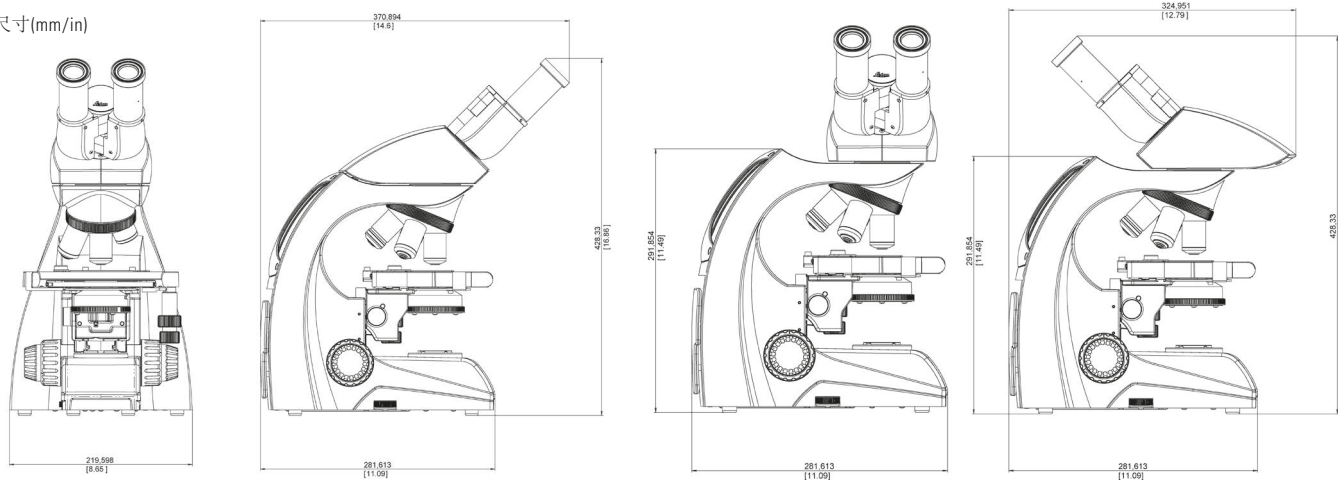
的预配置装备

装备订购号	13 613 207	13 613 208	13 613 403	13 613 406	13 613 001	13 613 004	13 613 002	13 613 005
	DM500	DM500	DM750	DM750	DM750	DM750	DM750	DM750
主机								
13 613 215 Leica DM500 RH 显微镜主机, 带聚光镜	X	X						
13 613 010 Leica DM750 RH 显微镜主机			X	X	X	X		
13 613 011 Leica DM750 RH 显微镜主机 Koehler							X	X
镜筒								
13 613 224 45° EZ 镜筒	X		X					
13 613 225 45° EZ 镜筒, 带指针		X		X				
13 613 520 45° 双目镜筒					X	X	X	X
目镜								
13 613 530 10×/20 目镜, 带眼罩					X		X	
13 613 531 10×/20 指针目镜, 带眼罩						X		X
13 613 532 10×/20 可调焦目镜, 带眼罩					X	X	X	X
聚光镜								
13 613 550 聚光镜 0.9 干式/1.25 油式			X	X	X	X	X	X
物镜								
13 613 240 平场消色差 4×/0.10NA, 26.2 mm W.D.	X	X	X	X				
13 613 241 平场消色差 10×/0.22 NA, 7.8 mm W.D.	X	X	X	X				
13 613 242 平场消色差 40×/0.65 NA, 0.31 mm W.D.	X	X	X	X				
13 613 243 平场消色差 100×/1.25 NA, 0.10 mm W.D., 油式	X	X	X	X				
11 506 226 高反差平场物镜 HI 4×/0.10 NA, 18.0 mm W.D.					X	X	X	X
11 506 228 高反差平场物镜 10×/0.25 NA, 12.0 mm W.D.					X	X	X	X
11 506 236 高反差平场物镜 40×/0.65 NA, 0.36 mm W.D.					X	X	X	X
11 506 238 高反差平场物镜 100×/1.25 NA, 0.10 mm W.D., 油式					X	X	X	X
13 614 800 浸油	X	X	X	X	X	X	X	X

不含电源线: 必须单独订购

Leica DM500 / DM750 尺寸

尺寸(mm/in)



Leica DM500 / Leica DM750 — 规格

	DM500	DM750		DM500	DM750
独立目镜			载物台		
高眼点	X	X	载物台表面 185 mm (前面 150 mm) 宽 x 140 mm 深	X	X
10x/20 (20 mm 视场)	X	X	圆形载物台边缘	X	X
有/无指针	X	X	非扩展支架	X	X
固定或可调焦	X	X	X/Y 坐标游标尺	X	X
可调焦目镜, 可装 21 mm 分划板的分划板支座	X	X	耐磨损载物台表面	X	X
可折叠眼罩	X	X			
30 mm 安装直径	X	X	聚光镜		
观察筒			预聚焦和预置中的聚光镜	X	
为正确的观察预设屈光度	X	X	可对中和可聚焦的聚光镜支架		X
45 度观察角度	X	X	相位滑板的插入式聚光镜 (相位、暗场、补偿器)	X	X
10x/20 (20 mm 视场)	X	X	聚光镜上的放大倍数标签	X	X
用定位螺钉固定到支架上	X	X	标准徕卡聚光镜支架		X
用于安全旋转的指旋螺钉	X	X	(Abbe、转盘式、摇摆式聚光镜等)		
目镜集成在镜筒中	X	X	聚焦		
有/无指针	X	X	低位聚焦控制	X	X
52 mm – 75 mm 瞳距	X	X	自调节聚焦机制	X	X
其它独立目镜的镜筒			300 微米/精密聚焦旋转	X	X
45 度, 30 度, 三目镜筒	X	X	3 微米增量校准	X	X
最大视场 20 mm	X	X	重平衡聚焦手柄		X
可旋转楔形榫头	X	X	长寿命照明		
徕卡标准镜筒楔形榫头	X	X	只需预设视场光圈	X	
目镜锁定螺钉	X	X	可使用或者不使用可调焦 Koehler 视场光圈		X
瞳距 52 mm – 75 mm	X	X	LED 照明 – 温度 6 000 K, 全亮度可使用 25 000 小时	X	X
显微镜主机			连续亮度调节	X	X
显微镜主机造型可以保护控制装置	X	X	最低亮度的照明也足以进行观察	X	X
显微镜主机结构 - 压铸铝	X	X	配有简单的偏光套装	X	X
外部保险丝	X	X	2 小时自动关机 (可开启或关闭)		X
物镜转换器	X	X	默认自动关机: 4 孔显微镜主机默认为开启		X
仅 4 位物镜转换器	X		5 孔显微镜主机默认为关闭		
4 或 5 位物镜转换器		X	图像摄取		
32 mm 固定或未固定滤片的落入式支座	X	X	提供有三目镜筒 (50 %/50 % 分光)	X	X
使用 5 V/1.5 A USB 电源为摄像头供电	X	X	带标准徕卡接口的 C 接口	X	X
方便收存			独立 Leica ICC50 W 摄像头模块 (电源, SD 存储卡)	X	X
垂直手柄	X	X	中间模块		
主机正面的凹槽	X	X	提供有 35 mm 中间抬高模块	X	X
电源线收集盒	X	X	15 mm 平顶模块	X	X
与显微镜主机连接的垂直电源线	X	X	LSF 反射光照明模块	X	X
物镜			检偏镜模块, 带镜筒定位销	X	X
无限平台	X	X	防菌涂层		
100x 干式物镜, 带 N.A. 0.8 (无修正环)	X	X	抑菌处理	X	X
激光雕刻的物镜标签 (高反差平场物镜)	X	X	认证		
M25 物镜转换器螺纹	X	X	cULus- CE- RoHS	X	X
样品夹			主光学元件符合 ISO 9022-11	X	X
单手装载载玻片	X	X	中有关防霉变的相关要求		
26 mm x 76 mm 载物台行程	X	X	运输		
			尺寸: 40 cm x 37 cm x 39 cm	X	X
			重量: 9 kg	X	X

清洁绿色环保



为了我们自己和子孙后代，我们积极实施可以让我们的环境更清洁、更安全的措施

- › 所有包装都是完全可回收利用的
- › 所有玻璃组件中均不含铅
- › LED 照明消耗的能量比标准卤素照明少大约 80 %
- › Leica DM750 装备的延时关闭功能确保不会浪费能源
- › 不断改善我们的物流链，尽可能减少二氧化碳排放
- › 防菌涂层有助于防止通过显微镜表面接触而发生的疾病传播，并有助于形成更健康的实验室环境
- › 所有产品都经过独立的安全实验室的测试，并带有 cULus 和 CE 认证标志以证明其设计安全
- › 所有产品均符合 RoHs 标准，即所有电气组件符合危险物质使用的规定

更多信息请访问

WWW.LEICA-MICROSYSTEMS.COM/EDUCATION

- › Leica DM500 和 Leica DM750 的互动式介绍
- › 用于低放大倍率的检验、切片和图像摄取的 E 系列立体显微镜
- › 用于地球和材料科研教学的 Leica DM750 P 偏光显微镜
- › 选择更高水平的显微镜用于研究
- › 免费提供的海报和指导材料



10/2018 · 13IDE51010CN · © 2018 by Leica Microsystems GmbH.
如有变更，恕不另行通知。LEICA 和徕卡标志是 Leica Microsystems IR GmbH

Leica Microsystems (Schweiz) AG · Max-Schmidheiny-Strasse 201 · 9435 Heerbrugg, Switzerland
T +41 71 726 34 34 · F +41 71 726 34 44

www.leica-microsystems.com

CONNECT
WITH US!

