



湿度箱

重现高湿度试验条件

www.cw-spec.com

C&W湿度箱用于重现在恒定或循环温度下的高湿度的试验条件。

试验箱腔内的环境是通过将水加热到精确温度产生水蒸气形成的。水蒸气浸透测试区域的空气，然后再不断通过内部风扇循环，实现均匀分布。检测板或组件暴露在富含水分的空气中，水分被涂层吸收并与基体金属发生氧化反应，造成涂层起泡或在有色金属商生锈或氧化。这种测试的目的是为了重现暴露在自然发生的冷凝或通过循环温度在箱内生成露水的产生条件。

领先的设计使C&W成为了全球加速腐蚀和环境试验箱制造的领导者。



风扇辅助或对流空气运动



“软触摸”防水膜键盘控制面板

操作模式

C&W湿度箱具有多种环境检测条件：

- ✓ 30°C到80°C之间的任何恒定温度，精度为 $\pm 1^\circ\text{C}$ 。
- ✓ 循环温度，随时间递增/递减。
- ✓ 恒定高湿度 - 95% - 100%饱和。

精度控制

C&W湿度箱操作简单。综合控制和显示程序可确保所有周期、事件和功能都能密切监控。

- ✓ 微处理器控制器，带七个程序的存储器。
- ✓ 精密检测测试时间的循环装置。
- ✓ 测试条件全屏显示。
- ✓ 用于精确控制的NTC温度传感器。
- ✓ 低水位传感器保护装置。
- ✓ 过热安全切断系统。
- ✓ 内部风扇空气循环，确保检测条件的均匀性。

标准

C&W箱符合所有龙头企业、国家和国际标准，包括：

英国/ISO/EN 标准：

BS 3900 F2、BS 3900 F9、BS 3900 F15、ISO 6270、ISO 11503、EN 1096

德国标准：

DIN 50017

美国标准：

ASTM D4585、ASTM D2247、INS 30.16.08

企业标准：

福特、通用、本田、尼桑、丰田、沃尔沃、捷豹、雷诺、大众，VG.95210、VG. 95332。



保修证明

按协定维护计划提供1年保修服务。



加湿器储液罐液位全自动控制



低维护成本-高质量产品

设计特点

C&W湿度箱-高标准组件、完善功能设计

- ✓ 人体工程学设计控制面板。
- ✓ 湿密封尖顶，隔热或透明。
- ✓ 高耐化学、耐水、耐温GRP塑料结构。
- ✓ 耐腐蚀结构。
- ✓ 标准面板架，可选多项。

湿度功能

湿度箱仅用于湿度检测。不过您也可以通过添加其他标准腐蚀与湿度测试结合，具体适用于以下型号：

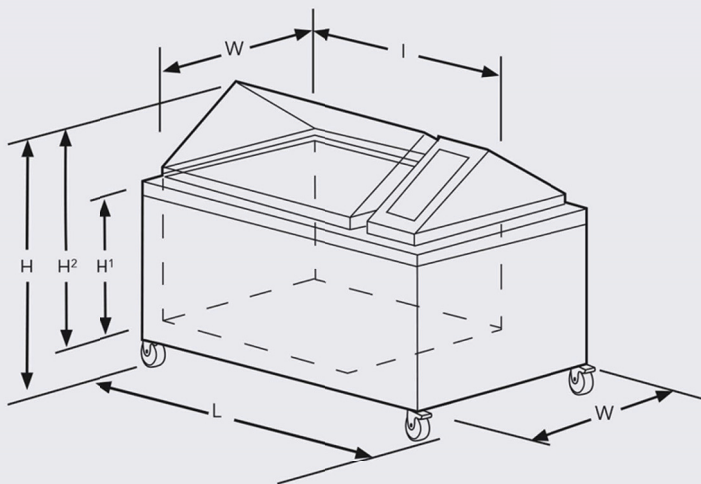
湿度和Prohesion检测

容量	SF/A8	SF/AB/MP
100	CW1701	CW1801
200	CW1702	CW1802
450	CW1704	CW1804
750	CW1707	CW1807
1000	CW1710	CW1810
2000	CW1720	-



技术说明

型号	CW1301 100 L	CW1302 200 L	CW1304 450 L	CW137 750 L	CW1310 1000 L	CW1320 2000 L	
外部尺寸	L	1000 mm	1030 mm	1370 mm	1740 mm	2750 mm	
	W	600 mm	700 mm	930 mm	1230 mm	1220 mm	
	H	645 mm	1035 mm	1115 mm	1365 mm	1630 mm	
内部尺寸	I	600 mm	610 mm	825 mm	1120 mm	1465 mm	2000 mm
	W	450 mm	510 mm	635 mm	870 mm	1040 mm	1000 mm
	H ¹	375 mm	455 mm	620 mm	780 mm	720 mm	850 mm
	H ²	565 mm	660 mm	875 mm	1070 mm	1065 mm	1175 mm
面板容量	72	80	132	210	344	516	
电源Amp	13	13	12	13	20	32	
类型	台式	落地式					



电源	230 V 50/60Hz单相, 可供其他电压产品
水类型	去离子水或低于50mg/l TDS的自来水
水压	2-4bar (30-60 psi)
排水	36mm外径废水排放塑料管

其他项

- + 连续纸温记录仪。
- + 传感器、空气或电源连接端口。
- + 客户要求的样品架、样品杆和钉架, 任意宽度开槽、垂直、6°或15°。
- + BS 3900 F15标准机箱通风用空气净化设施。
- + ISO 6270-BS 3900 F9检测用开槽尖顶盖。
- + ISO 6270标准带浸没式传感器的水温控制器。

所有机箱均标有CE标志, 校准符合国际标准。可提供合格证证明。产品更新后, 说明如有修正和/或更改, 恕不另行通知。