

附件 7

《环境空气 有机氯农药的测定 高分辨
气相色谱-高分辨质谱法（征求意见稿）》
编制说明

《环境空气 有机氯农药的测定 高分辨气相色谱-高分辨质谱法》

标准编制组

二〇一九年十二月

项目名称：环境空气 有机氯农药的测定 高分辨气相色谱-高分辨质谱法

项目统一编号：2015-36

承担单位：中国环境监测总站

编制组主要成员：于海斌、张静星、郑晓燕、谭丽、袁懋、于建钊、许秀艳、吕怡兵、吴静

标准所技术管理负责人：顾闫悦

生态环境监测司项目负责人：李江、孙娟

目 录

1	项目背景	1
1.1	任务来源	1
1.2	工作过程	1
2	标准制修订的必要性分析.....	2
2.1	有机氯农药的环境危害.....	2
2.2	相关环保标准和环保工作的需要.....	4
3	国内外相关分析方法研究.....	5
3.1	主要国家、地区及国际组织相关分析方法研究.....	5
3.2	国内相关分析方法研究.....	12
3.3	与本方法标准的关系.....	17
4	标准制订的基本原则和技术路线.....	17
4.1	标准制订的基本原则.....	17
4.2	标准制修订的适用范围和主要技术内容.....	17
4.3	标准制定的技术路线.....	18
5	方法研究报告	19
5.1	方法研究目标	19
5.2	方法原理	20
5.3	试剂和材料	20
5.4	仪器和设备	23
5.5	样品	24
5.6	仪器分析	39
5.7	结果计算与表示.....	45
5.8	质量保证和质量控制.....	53
6	方法验证	54
6.1	方法验证方案	54
6.2	方法验证过程	55
6.3	方法验证结论	68
7	与开题报告的差异说明.....	69
8	标准实施建议	69
9	参考文献	69
	附件一:	72

《环境空气 有机氯农药的测定 高分辨气相色谱-高分辨质谱法（征求意见稿）》编制说明

1 项目背景

1.1 任务来源

2015年3月，国家环境保护部办公厅发布了《关于开展2015年度国家环境保护标准项目实施工作的通知》（环办函〔2015〕329号），下达了《环境空气 有机氯农药的测定 高分辨气相色谱-高分辨质谱法》分析方法标准制订任务，项目统一编号为2015-36。由中国环境监测总站（以下简称总站）承担该标准的制订工作。

1.2 工作过程

1.2.1 成立标准编制组

2015年3月，总站接到制订《环境空气 有机氯农药的测定 高分辨气相色谱-高分辨质谱法》任务以后，成立了标准编制小组，小组成员包括有多年有机氯农药研究经验和目前从事该项目分析工作的人员。

1.2.2 查询国内外相关标准和资料调研

2015年4~5月，本标准编制组成员根据《国家环境保护标准制修订工作管理办法》（2006年，第41号公告）的相关规定，编制组开展相关资料和标准的调查工作，包括国内外相关分析方法的调研，有关环境质量和污染物排放标准的调研等。在广泛阅读、认真研究相关资料的基础上，结合实际工作中遇到的问题和总结的经验，制定了工作方案，开展了实验室内有机氯农药的采样、提取、净化、浓缩、仪器测定等内容的试验研究。

1.2.3 编制开题报告和标准文本初稿

2015年11月，编制完成开题报告和标准草案，在北京组织开题论证，论证委员会通过了该标准的开题报告，提出了具体修改意见和建议：“进一步补充细化履约成效评估和国内环保工作对有机氯农药的监测要求，补充我国和其他国家环境空气中有机氯农药的浓度水平；细化国内外相关标准目标化合物和主要技术性能指标，补充本方法目标化合物的确定依据；适用范围确定为环境空气气相和颗粒物中的有机氯农药，细化技术路线和研究内容；通过研究确定方法的质量保证和质量控制指标要求；六家实验室对该分析方法进行应用性示范和验证工作。”

2019年6月完成了《环境空气 有机氯农药的测定 高分辨气相色谱-高分辨质谱法》标准文本（征求意见稿）的编写。

1.2.4 征求意见稿技术审查

2019年12月，生态环境部生态环境监测司和环境标准研究所组织召开了本标准征求意见稿技术审查会，论证委员会通过了该标准的审查，提出了具体修改意见和建议：“1、编制说明中进

一步完善空白有检出化合物的试验数据；2、文本中增加干扰和消除的有关内容，完善索氏提取的参考条件；3、按照《环境监测 分析方法标准制修订技术导则》（HJ 168-2010）和《环境保护标准编制出版技术指南》（HJ 565-2010）对标准文本和编制说明进行编辑性修改。”

会后，编制组按照专家意见对标准文本和编制说明进行修改完善，并于2020年1月向标准所提交《环境空气 有机氯农药的测定 高分辨气相色谱-高分辨质谱法》标准征求意见稿及编制说明。

2 标准制修订的必要性分析

2.1 有机氯农药的环境危害

2.1.1 有机氯农药的理化性质和危害

有机氯农药（Organochlorine Pesticides, OCPs）大多数为白色或淡黄色结晶或固体，不溶或微溶于水，易溶于脂肪及大多数有机溶剂，挥发性小，化学性质稳定，与酶和蛋白质有较高亲和力，故生物体内富集作用极强。常用的有机氯农药有下列特性：（1）蒸气压低，挥发性小，会在环境中长时间存在。（2）一般是疏水性的脂溶性化合物，在水中溶解度大多低于0.000001，个别有机氯农药如丙体六六六，溶解度略高能达到0.00001。有机氯农药的这些性质使得其易于吸附在颗粒上，尤其是在有机质含量丰富的土壤中，其滞留期可长达数年。（3）氯苯结构较为稳定，不易为生物体内酶系降解，有机氯农药进入动、植物体内消失缓慢。（4）有机氯农药在环境中发生氧化还原反应后的产物，也存在残留毒性问题，例如滴滴涕（DDT）的还原产物DDD、环戊二烯类的环氧衍生物、DDT的脱氯化氢产物DDE等。有机氯农药作为持久性有机污染物，具有高毒性和难生物降解的特点，并且在环境中能长距离迁移、扩散；具有生物富集性，能通过食物链进行生物放大^[1-3]。尽管我国和世界上大多国家已经停止生产和使用高毒性的有机氯农药，但曾经长期大量的使用使得有机氯农药还将在环境中转化、残留相当长的一段时间。目前，有机氯农药在土壤、大气、水体、底泥等各类环境介质中甚至动物和人体^[4-6]，均普遍检出，对全球生态安全及人类健康造成了风险。

有机氯农药主要分为以苯为原料和以环戊二烯为原料合成的两大类化合物：

以苯为原料合成的包括滴滴涕（DDT）、六六六和六氯苯等。DDT于1874年被首次合成，是第一种合成的有机氯农药，紧随其后，1942年林丹，1948年艾氏剂，1949年狄氏剂，1951年异狄氏剂等相继问世^[7]。DDT是一种混合物，包含几种异构体，分别为4,4'-DDT为75%~80%，2,4'-DDT为15%~20%，还可能含有约4%的4,4'-二氯二苯基乙酸（4,4'-DDA）。DDT有三种代谢过程：脱去氯化氢产生1,1-二氯-2,2-双（4-氯苯）乙烯（DDE）；脱氯还原成1,1-二氯-2,2-双（4-氯苯）乙烷（DDD）；DDD氧化成DDA。DDT和它的主要代谢物DDD、DDE均是亲脂性化合物，易于积聚在生物体脂肪中。六六六（HCH）主要有四种异构体（ α ， β ， γ ， δ ）， γ -HCH亦称为林丹，是HCH的活性成分，可以通过结晶的方法将它从HCH混合物中分离出来。林丹是有机氯农药中持久性最小的化合物^[8]。

以环戊二烯为原料合成的包括七氯、艾氏剂、狄氏剂、异狄氏剂和硫丹等。艾氏剂能迅速降解，并形成环氧化物狄氏剂，而后者在环境中非常稳定，在土壤中的半衰期为5年。异狄氏剂是狄氏剂的立体异构体。它们仅在非常少的场合使用，如白蚁的防治等。不同于其他的环戊二烯类杀虫剂，硫丹具有一定的稳定性，在水果和蔬菜中它易于降解并形成相应的硫酸盐，半衰期一般

为 3 天~7 天。硫丹又名赛丹，化学名称 1,2,3,4,7,7-六氯双环[2.2.1]庚烯-(2)-双羟甲基-5,6-亚硫酸酯，能防治多种作物害虫，是我国农业部门在茶叶种植中推广使用的农药之一。

此外，以松节油为原料的萜烯类杀虫剂、毒杀芬和以萜烯为原料的冰片基氯也属于有机氯农药^[9]。

2.1.2 有机氯农药在环境空气中的污染状况

有机氯农药在喷洒作业时，一部分随风飘散落在叶面上或土壤表层，一部分随蒸腾气流直接进入大气。土壤表层的有机氯农药也可经日照蒸发，以气态污染物形式进入大气，或大风天气扬尘以颗粒态形式进入大气。大气中的农药可随风长距离地迁移，由农村到城市，由农业区到非农业区，甚至到无人区。大气中的有机氯农药一是通过呼吸影响人体和生物的健康；二是通过干湿沉降，影响地表水体与植物。在 20 世纪中期，有机氯类农药得到了迅速发展，但人们很快就发现了它的负面影响：一旦释放到环境中，就能够长期稳定地存在，并且不断富集到生物体内。因此，在 20 世纪 80 年代，有机氯农药在世界范围内被限制使用，但是近几年全球各地的监测数据表明，大气、水、土壤、底泥、生物和食物等样品中均可检测到有机氯农药，有机氯农药持久地存在于环境中，给人类带来严重的潜在危害^[1,3]。

根据《关于持久性有机污染物的斯德哥尔摩公约》（也简称 POPs 公约）第二次履约监测报告^[10]，部分缔约国或地区环境空气中有机氯农药的浓度水平如下：

2008~2014 年，中国大陆对 11 个空气背景点、3 个农村点和 3 个城市点进行了连续监测，香港特别行政区、澳门特别行政区对 2~6 个点位进行了监测，结果表明，中国大陆的艾氏剂浓度水平为 N.D.~0.002 pg/m³、氯丹浓度水平为 N.D.~20 pg/m³、狄氏剂浓度水平为 N.D.~0.004 pg/m³、DDT 浓度水平为 N.D.~106 pg/m³、异狄氏剂浓度水平为 N.D.~0.005 pg/m³、七氯浓度水平为 N.D.~15.1 pg/m³、六氯苯浓度水平为 0.70 pg/m³~565 pg/m³、灭蚁灵浓度水平为 N.D.~0.002 pg/m³。

2011~2013 年，香港特别行政区的艾氏剂浓度水平为 0.62 pg/m³~4.8 pg/m³、氯丹类化合物（包括顺式-氯丹、反式-氯丹、顺式-九氯、反式-九氯、氧化氯丹）浓度水平均在 0.56 pg/m³~2.75 pg/m³、狄氏剂浓度水平为 5.21 pg/m³~9.53 pg/m³、DDT 浓度水平为 0.98 pg/m³~11.63 pg/m³、异狄氏剂浓度水平为 0.60 pg/m³~0.64 pg/m³、七氯浓度水平为 1.13 pg/m³~9.99 pg/m³、灭蚁灵浓度水平为 0.50 pg/m³~48 pg/m³。

2010 年以及 2012~2013 年，澳门特别行政区的艾氏剂浓度水平为 N.D.~82.5 pg/m³、氯丹（包括顺式-氯丹、反式-氯丹）浓度水平为 N.D.~2750 pg/m³、狄氏剂浓度水平为 N.D.~169 pg/m³、DDT 浓度水平为 10.7 pg/m³~227 pg/m³、异狄氏剂浓度水平为 1.37 pg/m³~32.6 pg/m³、七氯浓度水平为 N.D.~182 pg/m³、六氯苯浓度水平为 N.D.~132 pg/m³、灭蚁灵浓度水平为 N.D.~485 pg/m³。

2006~2012 年，日本对 22~37 个国控点位进行持续监测，结果表明，艾氏剂的浓度水平为 N.D.~19 pg/m³、氯丹（包括顺式-氯丹、反式-氯丹、顺式-九氯、反式-九氯、氧化氯丹）的浓度水平为 <0.51 pg/m³~1100 pg/m³、狄氏剂的浓度水平为 0.52 pg/m³~310 pg/m³、DDT 浓度水平为 0.20 pg/m³~56 pg/m³、异狄氏剂浓度水平为 N.D.~6.3 pg/m³、七氯浓度水平为 <0.14 pg/m³~190 pg/m³、六氯苯浓度水平为 8.2 pg/m³~380 pg/m³、灭蚁灵浓度水平为 <0.04 pg/m³~2.1 pg/m³。

2009~2013 年，印尼、老挝、马来西亚、蒙古、菲律宾、越南的艾氏剂浓度水平为 <0.03 pg/m³~11 pg/m³、顺式-氯丹的浓度水平为 0.41 pg/m³~9.9 pg/m³、狄氏剂的浓度水平为 <0.04 pg/m³~6.5 pg/m³、

DDT 浓度水平为 0.20 pg/m³~56 pg/m³、异狄氏剂浓度水平为<0.04 pg/m³~0.96 pg/m³、七氯浓度水平为 0.09 pg/m³~6.0 pg/m³、六氯苯浓度水平为 66 pg/m³~387 pg/m³、灭蚁灵浓度水平为 0.06 pg/m³~1.5 pg/m³。

2009~2013 年, 中东欧地区艾氏剂的浓度水平为 0.0257 pg/m³~0.487 pg/m³、顺式-氯丹的浓度水平为 0.01 pg/m³~3.35 pg/m³、狄氏剂的浓度水平为 0.6 pg/m³~26.33 pg/m³、异狄氏剂浓度水平为 0.018 pg/m³~1.687 pg/m³、七氯浓度水平为 0.0423 pg/m³~0.68 pg/m³、灭蚁灵浓度水平为 0.068 pg/m³~1.2 pg/m³。

2.2 相关环保标准和环保工作的需要

2.2.1 履约工作

2001年, 包括中国在内的90多个国家在瑞典斯德哥尔摩签署了《关于持久性有机污染物的斯德哥尔摩公约》(简称POPs公约), 呼吁各国政府采取措施并最终完全消除POPs的人为排放^[11]。根据公约, 各缔约国将采取一致行动, 首先消除12种对人类健康和生态环境最具危害性的POPs, 分别是: 艾氏剂、狄氏剂、异狄氏剂、DDT、七氯、氯丹、灭蚁灵、毒杀芬、六氯苯、多氯联苯、多氯代二苯并-对-二恶英和多氯代二苯并呋喃, 前9种为有机氯农药; 2009年第二批清单新增: α -六六六、 β -六六六、 γ -六六六、开蓬、六溴联苯、商用五溴二苯醚、商用八溴二苯醚、全氟辛烷磺酸和五氯苯, 其中5种为有机氯农药; 2011年第三批清单新增1种有机氯农药为硫丹^[12]; 2015年第四批清单新增1种有机氯农药为五氯苯酚。目前纳入POPs公约的OCPs为16种19个(DDT包括2,4'-DDT和4,4'-DDT, 硫丹包括硫丹-I和硫丹-II, 氯丹包括反式-氯丹和顺式-氯丹)。OCPs属于典型持久性有机污染物, 具有一定挥发性, 环境空气是其扩散、长距离传输的重要媒介, 也是UNEP全球POPs监测计划的重点监测对象, 因此环境空气中OCPs监测技术标准对履约工作意义重大^[13]。

2.2.2 标准制修订工作

目前国内有机氯农药的测定方法主要包括气相色谱法和气相色谱质谱联用法, 无法对有机氯农药进行超痕量分析, 特别是无法满足环境空气履约监测中有机氯农药低背景值测定的要求, 因此急需建立《环境空气 有机氯农药的测定 高分辨气相色谱-高分辨质谱法》作为有机氯农药超痕量分析的方法依据, 以及作为履约监测的配套分析方法, 以期更有效地保证履约监测工作中低浓度有机氯农药数据的准确性, 为履约等相关管理工作提供可靠的数据支撑, 并进一步完善了有机氯农药测定的标准方法体系。

2.2.3 目标化合物的确定

POPs 公约中的 19 个 OCPs 化合物, 有 15 个能够采用本标准进行采样、净化和测试。包括: 艾氏剂、狄氏剂、异狄氏剂、2,4'-DDT、4,4'-DDT、七氯、顺式-氯丹、反式-氯丹、灭蚁灵、六氯苯、 α -六六六、 β -六六六、 γ -六六六、硫丹-I 和硫丹-II。其中五氯苯由于采样方法的不同不适用于本标准, 毒杀芬、开蓬和五氯苯酚的分析方法不同不适用于本标准。

同位素稀释方法依赖于同位素标记的标准样品进行定量和质量控制, 但目前全球范围内生产同位素标记标准样品的公司极少, 在可获得的标准样品中, 除涵盖了 POPs 公约中 OCPs 外, 还有 10 个 OCPs (δ -六六六、氧化氯丹、顺式-环氧七氯、反式-环氧七氯、2,4'-DDE、反式-九氯、

4,4'-DDE、2,4'-DDD、顺式-九氯、4,4'-DDD)也能够采用该方法进行测定,因此本标准最终确定:六氯苯、 α -六六六、 γ -六六六、 β -六六六、 δ -六六六、七氯、艾氏剂、氧化氯丹、顺式-环氧七氯、反式-环氧七氯、反式-氯丹、2,4'-DDE、反式-九氯、顺式-氯丹、硫丹-I、4,4'-DDE、狄氏剂、2,4'-DDD、异狄氏剂、2,4'-DDT、顺式-九氯、4,4'-DDD、硫丹-II、4,4'-DDT和灭蚁灵25种化合物作为目标物质。

3 国内外相关分析方法研究

3.1 主要国家、地区及国际组织相关分析方法研究

3.1.1 采样方法

空气中有机氯农药主要以气体形式存在或者吸附在颗粒物上,含量较低,一般是 pg/m^3 或 ng/m^3 级,主要的采样方式有主动式采样和被动式采样两种^[14]。

主动采样是通过采样泵使一定体积的空气样品通过吸附剂,空气中的有机物被吸附剂吸附的过程。主动采样是传统的、经典的方法,它能够在很短的时间内采集大体积的空气样品。采样器采样头前部为石英纤维滤膜,后部为吸附剂,大气颗粒相中的有机氯农药主要被石英纤维滤膜拦截,气相中的有机氯农药则被吸附剂吸附。通过滤膜和吸附介质可分别准确测定大气颗粒相和气相中POPs浓度,是目前采集大气中POPs最理想的装置。但主动式采样也存在设备体积大、价格昂贵,采样时需电力供应和专业人员维护,且只能通过增加采样频率来表征较长时间段大气中POPs平均水平等不足。

被动式采样采用对目标化合物具有较高分配系数的吸附材料,基于空气-吸附材料中化合物浓度梯度,依赖化合物自身扩散作用被吸附材料捕获,进而实现样品采集,采样完成后通过分析吸附材料中POPs的含量来表征采样期间大气中POPs赋存水平。被动式采样具有结构简单、操作方便、造价低廉、无需动力和特别维护等优点,但存在采样速率受采样材料、气象条件等众多因素的影响,不能提供准确的采样体积等不足。

3.1.2 前处理方法

由于空气样品组成复杂、浓度含量较低,要准确测定空气中有机氯农药的含量必须采用合适、有效的前处理方法来消除基体干扰。

3.1.2.1 提取方法

对吸附剂中目标化合物进行提取的主要方法有:索氏提取法、加速溶剂萃取法、微波萃取和超声波提取法等。

索氏提取(S Soxhlet Extraction)也叫连续提取,是一种传统的液-固相萃取方法,长期以来被认为是国际上有机污染物的标准提取方法。索氏提取是将样品放在索氏提取器套管中,在圆底烧瓶中加入提取溶剂,瓶内溶剂经加热蒸出,遇冷凝结成液滴,连续不断地滴入索氏提取管中,从而保持提取溶剂与样品之间的充分接触,连续加热数小时,经多次回流使得目标物从固相样品基质被提取至液相溶剂中。该方法的缺点是所需有机溶剂量较大,耗时较长,长时间的加热提取使得一些干扰物质也被提取下来。

加速溶剂萃取 (Accelerated Solvent Extraction) 是一种全新的处理固体和半固体样品的方法, 该方法的突出优点是有机溶剂用量少、提取过程耗时短、目标物回收率高 (与索氏萃取相当), 被美国环保局选定为推荐的标准方法 (EPA 3545) [15], 已广泛用于农药残留分析。

微波萃取 (Microwave Assisted Extraction, MAE) 始于1986年, 匈牙利学者报道了应用微波可以加速提取食品中的某些有机成分, 为有机分析特别是环境有机分析试样的预处理开辟了一条新路。微波萃取具有较好的选择性、加热效率高、升温快等优点, 主要适合于固体和半固体样品, 被美国环保局认定为标准方法 (EPA 3546) [16], 应用于挥发性有机物和半挥发性有机物的萃取, 与加速溶剂萃取标准方法 (EPA 3545) 并行采用。

超声萃取 (Ultrasound Extraction) 技术是近年来发展起来的一种新型分离技术。与常规的萃取技术相比, 超声波萃取技术具有快速、价廉、高效和安全等特点。它利用超声波的空化作用, 增加溶剂穿透力, 提高目标化合物溶出速度和溶出次数。常用的提取剂有: 二氯甲烷、苯、甲苯、环己烷等。

3.1.2.2 净化方法

样品的提取液是一个复杂的混合物, 其中的干扰物质除了会影响色谱柱的分离效率, 还会在目标化合物周围产生干扰峰, 导致目标化合物无法被准确分析。样品净化的目的就是将提取液中的杂质与目标化合物进行分离。净化的方法取决于目标化合物种类、基体组成和使用的检测方法。常用的方法有磺化法、凝胶渗透色谱法和柱层析法等。

磺化法, 又叫浓硫酸净化法, 主要是利用浓硫酸的强氧化性, 与脂肪、色素中的碳碳双键发生加成反应, 生成的磺化产物能溶于硫酸相, 从而使杂质与目标物分离, 达到净化的目的。EPA 3665a方法推荐磺化法作为净化多氯联苯 (PCBs) 样品的方法。但磺化法也存在操作繁杂, 对环境污染较大, 多次处理容易造成待测组分的损失以及回收率低等缺点。

凝胶渗透色谱法, 又称体积排阻色谱法, 它是按照溶质分子的大小进行化合物分离的一种色谱技术。首先将提取液注入到色谱中, 再选用合适的淋洗液进行分离, 通过控制凝胶孔径的大小, 使样品中大分子先被洗脱出来, 小分子后被洗脱出来。对于有机氯农药来说, 淋洗液多选用环己烷、乙酸乙酯等。Stalling等人使用凝胶渗透色谱法检测鱼类样品中有机氯农药和多氯联苯, 方法回收率大于95%。

柱层析法是应用最广泛的一种方法, 基本原理是根据溶质中各组分在吸附剂上的亲和力和在淋洗液中溶解度的不同, 通过选择不同的吸附剂和淋洗液对不同化合物进行分离。常用的吸附剂主要有硅胶、弗罗里硅土 (Florisil) 和氧化铝。硅胶的主要成分是二氧化硅。酸性硅胶吸附剂还可以通过脱水、氧化及酸催化缩合等反应去除大量干扰物; 中性硅胶可去除有机大分子干扰物。弗罗里硅土又称硅酸镁吸附剂, 它属于一种极性吸附剂, 对极性化合物有吸附作用。这种吸附剂通常用来除去样品中的非极性干扰物质 (如油脂), 因此它适合于脂肪类样品的净化。弗罗里硅土成本低, 性质稳定, 所以以弗罗里硅土为填料的净化柱已成为一种商品柱, 被广泛的应用于多种有机污染物的净化过程。

固相萃取法, 是根据试样中不同组分在固相填料上的作用力强弱不同, 将目标化合物与其他干扰组分分离, 即将试样通过装有填料的小柱进行组分分离或净化, 同时又可将其中的痕量组分进行浓缩。常用的固相萃取填料有弗罗里硅土、C₁₈、石墨化碳黑、硅胶和氧化铝等。

3.1.3 测定方法

目前，对于有机氯农药含量的测定普遍采用气相色谱法和气相色谱质谱法，气相色谱法通过配置电子捕获检测器（ECD）进行测定，该检测方法简便、仪器普及率高，但是干扰因素较多。质谱（MS）法采用选择离子模式（SIM）用于化合物的定量分析，既降低了定量分析时对分离度的要求，也提高了灵敏度。

同位素稀释法主要是根据天然成分和同位素稀释剂成分组成不同进行定量的。将一定量已知同位素稀释剂加入试样中，与被测物质均匀混和后用化学方法分离出被测元素或化合物，是一种绝对定量方法。1995 年国际计量委员会（CIPM）物质质量咨询委员会（CCQM）确认了同位素稀释质谱法是具有权威性的化学计量方法。

同位素稀释质谱法（IDMS）是通过同位素丰度的精确质谱测量和所加入同位素稀释剂的准确称量，求得待测样品中某元素的绝对量，有效地把元素的化学分析转变为同位素测量，因此具有同位素质谱测量的高精度和化学计量的高准确度。一旦稀释剂加入并与待测物达到平衡，同位素比值即已恒定，只要测量操作正确不被污染就不会改变，即使在元素分离与取样过程中有所丢失，对分析结果也无影响，不需严格定量分离。与其它方法相比，IDMS 具有测量范围广、灵敏度高和准确度好的特点。

3.1.4 主要国家、地区及国际组织相关标准方法

3.1.4.1 美国环保署（EPA）

EPA 颁布的有关测定有机氯农药的方法见表 1。

EPA TO-4A 《PUF 吸附大流量采样 气相色谱多种检测器测定环境空气中农药和多氯联苯》(Determination of Pesticides and Polychlorinated Biphenyls in Ambient Air Using High Volume Polyurethane Foam (PUF) Sampling Followed by Gas Chromatographic/Multi-Detector Detection (GC/MD))^[17]，该方法用装有 PUF 和玻璃纤维滤膜的采样管采集环境空气中的有机氯农药，采样流量为 225 L/min，采样时间 4 h~24 h，样品采集后用乙醚和正己烷（1: 9, V/V）进行索氏提取来提取吸附剂中的有机氯农药和 PCBs。净化方法根据具体样品的情况可采用氧化铝净化，采用 GC/ECD 测定，杀虫剂和 PCBs 采用 GC/MS SIM 方式测定。方法适用于农药浓度为 0.001 $\mu\text{g}/\text{m}^3$ ~50 $\mu\text{g}/\text{m}^3$ 的空气样品的分析。

EPA TO-10A 《PUF 吸附小流量采样 气相色谱多种检测器测定环境空气中农药和多氯联苯》(Determination Of Pesticides And Polychlorinated Biphenyls In Ambient Air Using Low Volume Polyurethane Foam (PUF) Sampling Followed By Gas Chromatographic/Multi-Detector Detection (GC/MD))^[18]，采用流量为 1 L/min~5 L/min、采样时间为 4 h~24 h，PUF 作吸附剂采样，GC-MD 方法测定环境空气中的有机氯农药。该方法与 EPA TO-4A 除了采样流量和洗脱溶剂外，其他内容基本相同，EPA TO-10A 中洗脱溶剂为乙醚：正己烷（5: 95, V/V），方法适用于农药的浓度为 0.001 $\mu\text{g}/\text{m}^3$ ~50 $\mu\text{g}/\text{m}^3$ 的空气样品的分析。

EPA 颁布的测定有机氯农药的高分辨气相色谱-高分辨质谱法仅有一个：EPA 1699 《水、土壤、沉积物、污泥以及组织中有机氯农药的测定 高分辨气相色谱/高分辨质谱法》(Pesticides in Water, Soil, Sediment, Biosolids, and Tissue by HRGC/HRMS)^[19]：适用于测定水，土壤，沉积物，污泥和生物组织中的有机氯农药、有机磷农药、三嗪（含氮杂环化合物）以及拟除虫菊酯类，采

用同位素稀释高分辨气相色谱/高分辨质谱法测定。

表1 美国 EPA 有机氯农药相关分析方法汇总

序号	标准号	介质	样品量	前处理方式	萃取试剂及材料	测定化合物种类	仪器类型	使用的色谱柱
1	EPA TO-4A ^[17]	环境空气	0.9 m ³ ~5.4 m ³	索氏提取	乙醚: 正己烷 (1: 9, V/V)	多氯联苯、艾氏剂、 α -六六六、 β -六六六、商用氯丹、4,4'-DDE、4,4'-DDT、狄氏剂、七氯、环氧七氯、六氯苯、 γ -六六六、灭蚊灵、反式-九氯、氧化氯丹和五氯苯	GC/ECD	柱 1: DB-5, 0.25 mm \times 30 m, 0.25 μ m 膜厚 柱 2: DB-608, 0.3 mm \times 30 m
							GC/MS	DB-5: 0.25 mm \times 30 m, 0.25 μ m 膜厚
2	EPA TO-10A ^[18]	环境空气	0.24 m ³ ~7.2 m ³	索氏提取	乙醚: 正己烷 (5: 95, V/V)	多氯联苯、艾氏剂、 α -六六六、 β -六六六、商用氯丹、4,4'-DDE、4,4'-DDT、狄氏剂、七氯、环氧七氯、六氯苯、 γ -六六六、灭蚊灵、反式-九氯、氧化氯丹和五氯苯	GC/ECD	柱 1: DB-5, 0.25 mm \times 30 m, 0.25 μ m 膜厚 柱 2: DB-608, 0.3 mm \times 30 m
							GC/MS	DB-5: 0.25 mm \times 30 m, 0.25 μ m 膜厚
3	EPA 505 ^[20]	饮用水	35 ml	液液萃取	2 ml 正己烷	多氯联苯、艾氏剂、顺式-氯丹、反式-氯丹、狄氏剂、异狄氏剂、七氯、环氧七氯、六氯苯、 γ -六六六、反式-九氯、顺式-九氯和毒杀芬	GC-ECD	DB-1: 30 m \times 0.32 mm, 0.1 μ m 膜厚 Durawax-DX3: 30 m \times 0.32 mm, 0.25 μ m 膜厚 OV-17: 25 m \times 0.32 mm, 1.5 μ m 膜厚
4	EPA 508 ^[21]	饮用水和地表水	1 L	液液萃取	60 ml 二氯甲烷	多氯联苯、艾氏剂、顺式-氯丹、反式-氯丹、4,4'-DDD、4,4'-DDE、4,4'-DDT、硫丹-I、硫丹-II、硫丹硫酸、异狄氏剂、 α -六六六、 β -六六六、 δ -六六六、 γ -六六六、七氯、环氧七氯和六氯苯	GC-ECD	DB-5: 30 m \times 0.25 mm, 0.25 μ m 膜厚 DB-1701: 30 m \times 0.25 mm, 0.25 μ m 膜厚
5	EPA 608 ^[22]	城市和工业废水	1 L	液液萃取	60 ml 二氯甲烷	多氯联苯、艾氏剂、 α -六六六、 β -六六六、 δ -六六六、 γ -六六六、氯丹、4,4'-DDD、4,4'-DDE、4,4'-DDT、硫丹-I、硫丹-II、硫丹硫酸、异狄氏剂、异狄氏剂醛、七氯、环氧七氯和毒杀芬	GC-ECD	1.8 m \times 4 mm 1.5% SP-2250/1.95% 1.8 m \times 4 mm 3% OV-1 玻璃柱
6	EPA 525 ^[23]	城市和工业废水	1 L	固相萃取	乙酸乙酯、二氯甲烷	艾氏剂、顺式-氯丹、反式-氯丹、反式-九氯、4,4'-DDD、4,4'-DDE、4,4'-DDT、狄氏剂、硫丹-I、硫丹-II、硫丹硫酸、异狄氏剂、异狄氏剂醛、七氯、环氧七氯、六氯苯、 α -六六六、 β -六六六、 δ -六六六、 γ -六六六、五氯苯和毒杀芬	GC/MS	DB-5MS: 30 m \times 0.25 mm, 0.25 μ m 膜厚
7	EPA 625 ^[24]	水和废水	1 L	液液萃取	60 ml 二氯甲烷 (在酸性、碱性条件下分别萃取)	多氯联苯、硫丹硫酸、异狄氏剂醛、七氯、环氧七氯、六氯苯、毒杀芬、 β -	GC/MS	1.8 m \times 2 mm 3% SP-2250 1.8 m \times 2 mm 1% SP-1240 DA 玻璃柱

序号	标准号	介质	样品量	前处理方式	萃取试剂及材料	测定化合物种类	仪器类型	使用的色谱柱
						六六六、 δ -六六六、硫丹-I、硫丹-II 和异狄氏剂		
8	EPA 1656 ^[25]	市政和工业废水	1 L	连续萃取	二氯甲烷	艾氏剂、 α -六六六、 β -六六六、 δ -六六六、 γ -六六六、顺式-氯丹、反式-氯丹、4,4'-DDD、4,4'-DDE、4,4'-DDT、狄氏剂、硫丹-I、硫丹-II、硫丹硫酸、异狄氏剂、异狄氏剂醛、七氯、环氧七氯、异艾氏剂、十氯酮、灭蚊灵和毒杀芬	GC-ECD (或 ELCD)	DB-608: 30 m×0.5 mm 或等效柱
9	EPA 8081b ^[26]	固体和液体介质	—	固体样品: 索提、加压溶剂萃取、微波萃取等; 液体介质: 液液萃取、固相萃取等	固体样品: 正己烷/丙酮(1:1)或二氯甲烷/丙酮(1:1); 液体介质: 二氯甲烷	艾氏剂、 α -六六六、 β -六六六、 δ -六六六、 γ -六六六、顺式-氯丹、反式-氯丹、4,4'-DDD、4,4'-DDE、4,4'-DDT、狄氏剂、硫丹-I、硫丹-II、硫丹硫酸、异狄氏剂、异狄氏剂醛、异狄氏剂酮、七氯、环氧七氯、六氯苯、异艾氏剂和毒杀芬	GC-ECD	DB-5: SE-54, 30 m×0.32 mm, 1 μ m 膜厚 DB-608: SPB-608, 30 m×0.25 mm, 1 μ m 膜厚
10	EPA 8270d ^[27]	水、土壤和沉积物	—	液液萃取、索氏提取	二氯甲烷、丙酮	艾氏剂、 α -六六六、 β -六六六、 δ -六六六、 γ -六六六、4,4'-DDD、4,4'-DDE、4,4'-DDT、狄氏剂、硫丹-I、硫丹-II、硫丹硫酸、异狄氏剂、异狄氏剂醛、异狄氏剂酮、七氯、环氧七氯、六氯苯、异艾氏剂、十氯酮、灭蚊灵和毒杀芬	GC/MS	DB-5: 30 m×0.25 mm 或 0.32 mm, 1 μ m 膜厚
11	EPA 1699 ^[19]	水、土壤、沉积物、污泥和组织	—	GPC+固相萃取	甲苯	艾氏剂、 α -六六六、 β -六六六、 δ -六六六、 γ -六六六、顺式-氯丹、反式-氯丹、4,4'-DDD、4,4'-DDE、4,4'-DDT、2,4'-DDD、2,4'-DDE、2,4'-DDT、狄氏剂、硫丹-I、硫丹-II、硫丹硫酸、异狄氏剂、异狄氏剂酮、七氯、环氧七氯、六氯苯、灭蚊灵、顺式-九氯、反式-九氯和氧化氯丹	HRGC/HRMS	DB-17: 60 m×0.25 mm, 0.1 μ m 膜厚或等效柱

注: —为无此项内容。

3.1.4.2 国际标准化组织 ISO 方法

ISO 关于有机氯农药测定的方法主要有以下 2 个，涉及的环境介质为水和土壤，并不涉及环境空气介质：

(1) ISO10382: 2002 (E) (Soil quality — Determination of organochlorine pesticides and polychlorinated biphenyls — Gas chromatographic method with electron capture detection) 是测定土壤中有机氯农药的方法，其中目标物有 17 种 (六氯苯、 α -六六六、 β -六六六、 γ -六六六、艾氏剂、狄氏剂、异狄氏剂、七氯、顺式-环氧七氯、反式-环氧七氯、硫丹-I、4,4'-DDD、4,4'-DDE、4,4'-DDT、2,4'-DDD、2,4'-DDE 和 2,4'-DDT)，使用液液萃取、超声波、微波提取或加速溶剂萃取等方法进行提取，采用氧化铝柱净化，用 TBA 硫酸试剂或焦化铜除硫，测定仪器为 GC-ECD。

(2) ISO6468: 1996 (E) (Water quality-Determination of certain organochlorine insecticides, Polychlorinated biphenyls and chlorobenzenes Gas chromatographic method after liquid-liquid extraction)，采用液液萃取/GC-ECD 测定水中有机氯农药 (HCH、DDT 的异构体以及甲氧氯、艾氏剂、狄氏剂、异狄氏剂、七氯、环氧七氯、硫丹-I 和硫丹-II)，同时也用于测定 PCBs 和氯苯类。提取方法：采用正己烷、石油醚和戊烷，液液萃取。样品净化选用氧化铝/硝酸银柱和硅胶分离柱。前者用于去除极性干扰物，后者用于从农药中分离 PCBs。

3.1.4.3 其他国家方法

国外的许多权威研究机构对环境中有有机氯农药进行了大量的分析研究。加拿大环保署的全球大气被动监测计划 (Global Atmospheric Passive Sampling, GAPS) 以及依托于北美五大湖区大气污染物沉降观测网络 (Integrated Atmospheric Deposition Network, IADN) 的湖区大气 PAS 观测工作和英国 Lancaster 大学组织实施的早期欧洲大气被动采样 (PAS) 观测，以上各研究项目中采用 PUF 作吸附介质采集环境空气样品，对 PUF 的预处理、提取和净化的方法见表 2。

表 2 国外环境空气有机氯农药样品主要前处理方法

项目	PUF 预处理过程	提取过程	净化柱	分析仪器
全球大气环境监测 PAS 计划	丙酮索氏提取 24 h，然后石油醚索氏提取 24 h	石油醚索氏提取 24 h	氧化铝柱	GC-MS
欧洲区域大气 PAS 观测	二氯甲烷加速溶剂萃取	二氯甲烷加速溶剂萃取 18 h	净化柱 (下至上): 1 g 中性氧化铝, 2 g 硅胶, 5 cm 无水硫酸钠	
美洲区域大气 PAS 观测	石油醚索氏提取 16 h	石油醚索氏提取	中性氧化铝	
	丙酮索氏提取 24 h，再用石油醚提取 2 次，每次 24 h	石油醚索氏提取 18 h	1 g 氧化铝	
	丙酮索氏提取 24 h，然后再用石油醚提取 24 h	石油醚索氏提取 24 h	1 g 氧化铝	
丙酮索氏提取 2 次，每次 24 h，然后再用石油醚提取 24 h	佛罗里硅土柱		GC-ECD	

3.1.5 与本标准的关系

目前分析有机氯农药的标准方法中, 仅 EPA 1699 采用同位素稀释高分辨气相色谱/高分辨质谱法测定。但 EPA 1699 适用于测定水、土壤、沉积物、污泥和生物组织中的有机氯农药与本标准测定环境空气的样品类型不同, 样品的提取方法不同。因此本标准有关高分辨气相色谱/高分辨质谱的仪器条件参考了 EPA 1699。样品的净化方面, 本标准参考了 EPA TO-4A、EPA 8081b、EPA 1699 等标准或方法中有关固相萃取净化的相关内容。

3.2 国内相关分析方法研究

目前, 国内有关有机氯农药分析方法的主要有以下标准:

《危险废物鉴别标准 浸出毒性鉴别》(GB 5085.3-2007): 附录 H, 固体废物, 有机氯农药的测定, 气相色谱法。采用二氯甲烷在 pH 为中性的条件下提取液体样品, 固体样品用正己烷: 丙酮 (1:1, V/V) 或者二氯甲烷: 丙酮 (1:1, V/V) 提取, 采用硅酸镁柱净化。

《生活饮用水标准检验方法 农药指标》(GB 5750.9-2006): 用环己烷萃取水中有有机氯农药, 浓缩后用气相色谱仪 (ECD) 分离和测定。

《海洋监测规范 第 4 部分: 海水分析》(GB 17378.4-2007): 海水样品中的六六六和 DDT 经正己烷萃取, 采用硫酸净化, 用填充柱气相色谱法测定。狄氏剂的测定是通过树脂吸附, 丙酮洗脱, 正己烷萃取, 然后通过硅胶混合柱脱水、净化、分离、浓缩后进行气相色谱测定。

《海洋监测技术规范 第 5 部分: 沉积物分析》(GB 17378.5-2007): 沉积物中的有机氯农药以正己烷为提取剂, 用超声或索氏提取, 采用硫酸净化, 铜粉除硫后用气相色谱仪 (ECD) 测定。

《水质 六六六、滴滴涕的测定 气相色谱法》(GB 7492-87): 用石油醚萃取水中六六六和 DDT, 萃取液用浓硫酸处理, 萃取后的石油醚萃取液经水洗、静置分层、脱水后用气相色谱 (ECD) 测定。

《土壤质量 六六六和滴滴涕的测定 气相色谱法》(GB/T 14550-93): 采用丙酮-石油醚提取, 以浓硫酸净化, 用气相色谱仪 (ECD) 测定。

《水质 有机氯农药和氯苯类化合物的测定 气相色谱-质谱法》(HJ 699-2014): 采用液液萃取或固相萃取方法萃取样品中有机氯农药, 萃取液经脱水、浓缩、净化、定容后经气相色谱质谱仪分离、测定。根据保留时间、碎片离子质荷比、离子丰度比定性, 内标法定量。

《土壤和沉积物 有机氯农药的测定 气相色谱-质谱法》(HJ 835-2017): 土壤或沉积物中的有机氯农药采用索氏提取、加压流体萃取等方法提取, 采用铜粉脱硫、硅酸镁柱或凝胶渗透色谱净化, 再浓缩、定容, 经气相色谱分离、质谱检测。根据标准物质质谱图、保留时间、碎片离子质荷比及其丰度定性, 内标法定量。

《环境空气 有机氯农药的测定 气相色谱-质谱法》(HJ 900-2017): 用大流量采样器将环境空气气相和颗粒相中的有机氯农药采集到滤膜和聚氨酯泡沫 (PUF) 上, 用乙醚-正己烷混合溶剂提取, 提取液经浓缩、净化后, 气相色谱-质谱分离检测, 根据保留时间和特征离子丰度比定性, 内标法定量。

《环境空气 有机氯农药的测定 气相色谱法》(HJ 901-2017): 用大流量采样器将环境

空气气相和颗粒相中的有机氯农药采集到滤膜和聚氨酯泡沫（PUF）上，用乙醚-正己烷混合溶剂提取，提取液经浓缩、净化后，气相色谱分离，电子捕获检测器检测，根据保留时间定性，内标法或外标法定量。

《固体废物 有机氯农药的测定 气相色谱-质谱法》（HJ 912-2017）：固体废物和浸出液中的有机氯农药经二氯甲烷萃取、硅酸镁固相萃取柱净化、浓缩、定容后，用气相色谱分离、质谱检测。根据质谱图、保留时间、碎片离子质荷比及其丰度定性，内标法定量。

《土壤和沉积物 有机氯农药的测定 气相色谱法》（HJ 921-2017）：土壤或沉积物中的有机氯农药经微波萃取或索氏提取、硅酸镁固相萃取柱净化、浓缩、定容后，用气相色谱-电子捕获检测器进行分离、测定。根据保留时间定性，外标法定量。

关于有机氯农药的标准方法汇总详见表 3。

表 3 有机氯农药国内相关分析方法一览表

序号	标准号	介质	样品用量	前处理方式	萃取试剂及材料	测定化合物种类	仪器类型	使用的色谱柱
1	GB 5085.3-2007	固体废物浸出液	1L (液体); 2-30 g (固体)	液液萃取; 索氏提取或其他	二氯甲烷液液萃取; 正己烷/丙酮 (1: 1, V/V) 或二氯甲烷/丙酮 (1: 1, V/V)	艾氏剂、 α -六六六、 β -六六六、 γ -六六六、 δ -六六六、乙酯杀螨醇、 α -氯丹、 γ -氯丹、氯丹其他异构体、1,2-二溴-3-氯丙烷、4,4'-DDD、4,4'-DDE、4,4'-DDT、二氯烯丹、狄氏剂、硫丹-I、硫丹-II、硫丹硫酸盐、异狄氏剂、异狄氏醛、异狄氏酮、七氯、环氧七氯、六氯苯、六氯环戊二烯、异艾氏剂、甲氧氯和毒杀芬	GC/ECD	A: DB-5, SPB-5, RTx-5, 30 m×0.25 mm×1.5 或 0.83 μ m; B: DB-1701, 30 m×0.53 mm×1 μ m
2	GB 5750.9-2006	生活饮用水	500 ml	液液萃取	环己烷	α -六六六、 β -六六六、 γ -六六六、 δ -六六六、4,4'-DDD、4,4'-DDE、4,4'-DDT 和 2,4'-DDT	GC/ECD	DM-1701, 0.32 mm×30 m, 0.25 μ m 膜厚
3	GB 17378.4-2007	海水	—	液液萃取	环己烷	α -六六六、 β -六六六、 γ -六六六、 δ -六六六、4,4'-DDD、4,4'-DDE、4,4'-DDT 和 2,4'-DDT	GC/ECD	填充柱: OV-17 + OV-210 (固定液)
			—	XAD-2 树脂萃取	丙酮洗脱, 环己烷萃取	狄氏剂		填充柱: OV-17 + OV-210 (固定液)
4	GB 17378.5-2007	大洋、近海、河口和港湾的沉积物	20 g	索氏提取	正己烷-丙酮混合溶剂	α -六六六、 β -六六六、 γ -六六六、 δ -六六六、4,4'-DDD、4,4'-DDE、4,4'-DDT、2,4'-DDT 和狄氏剂	GC/ECD	填充柱: 2% OV-17 + 4% OV-210 (固定液)
5	GB 7492-87	地面水、地下水及部分污水	250 ml	液液萃取	石油醚	α -六六六、 β -六六六、 γ -六六六、 δ -六六六、4,4'-DDD、4,4'-DDE、4,4'-DDT 和 2,4'-DDT	GC/ECD	填充柱: 1.5% OV-17+1.95% OF-1 (固定液)
6	GB/T 14550-93	土壤	20 g	索氏提取	石油醚/丙酮 (1: 1, V/V)	α -六六六、 β -六六六、 γ -六六六、 δ -六六六、4,4'-DDD、4,4'-DDE、4,4'-DDT 和 2,4'-DDT	GC/ECD	填充柱: 1.5% OV-17+1.95% OF-1 (固定液) 或 1.5% OV-17+1.95% OV-210 (固定液)
7	HJ 699-2014	地表水、地下水、	100 ml	液液萃取、固相萃取	正己烷	五氯苯、六氯苯、 α -六六六、 β -	GC/MS	35% 苯基 65% 二甲基聚硅氧烷柱,

序号	标准号	介质	样品用量	前处理方式	萃取试剂及材料	测定化合物种类	仪器类型	使用的色谱柱
		生活污水、工业废水和海水				六六六、 γ -六六六、 δ -六六六、七氯、艾氏剂、三氯杀螨醇、环氧七氯、顺式-氯丹、反式-氯丹、4,4'-DDD、4,4'-DDE、4,4'-DDT、2,4'-DDD、2,4'-DDE、2,4'-DDT、硫丹-I、硫丹-II、硫丹硫酸酯、狄氏剂、异狄氏剂醛、异狄氏剂酮和甲氧滴滴涕		0.25 mm×30 m, 0.25 μ m 膜厚
8	HJ 835-2017	土壤和沉积物	20 g	索氏提取或加压流体萃取等	正己烷/丙酮 (1: 1, V/V)	六氯苯、 α -六六六、 β -六六六、 γ -六六六、 δ -六六六、七氯、艾氏剂、环氧七氯、顺式-氯丹、反式-氯丹、4,4'-DDD、4,4'-DDE、4,4'-DDT、2,4'-DDT、硫丹-I、硫丹-II、硫丹硫酸酯、狄氏剂、异狄氏剂、异狄氏剂醛、异狄氏剂酮、甲氧滴滴涕和灭蚊灵	GC/MS	固定相为 5% 苯基 95% 二甲基聚硅氧烷, 0.25 mm×30 m, 0.25 μ m 膜厚
9	HJ 900-2017	环境空气	350 m ³	索氏提取	乙醚/正己烷 (1: 9, V/V)	六氯苯、 α -六六六、 γ -六六六、 β -六六六、 δ -六六六、七氯、艾氏剂、环氧七氯 B、 γ -氯丹、 α -氯丹、硫丹-I、4,4'-DDE、狄氏剂、异狄氏剂、4,4'-DDD、硫丹-II、2,4'-DDT、4,4'-DDT、异狄氏剂醛、硫丹硫酸酯、甲氧 DDT、异狄氏剂酮和灭蚊灵	GC/MS	固定相为 5% 苯基 95% 二甲基聚硅氧烷或 35% 苯基 65% 二甲基聚硅氧烷柱: 0.25 mm×30 m, 0.25 μ m 膜厚
10	HJ 901-2017	环境空气	350 m ³	索氏提取	乙醚/正己烷 (1: 9, V/V)	六氯苯、 α -六六六、 γ -六六六、 β -六六六、 δ -六六六、七氯、艾氏剂、环氧七氯 B、 γ -氯丹、 α -氯丹、硫丹-I、4,4'-DDE、狄氏	GC/ECD	A: 5% 苯基 95% 二甲基聚硅氧烷, 0.25 mm×30 m, 0.25 μ m 膜厚; B: 35% 苯基 65% 二甲基聚硅氧烷柱或 14% 氰丙基苯基 86% 二甲基聚硅

序号	标准号	介质	样品用量	前处理方式	萃取试剂及材料	测定化合物种类	仪器类型	使用的色谱柱
						剂、异狄氏剂、4,4'-DDD、硫丹 II、2,4'-DDT、4,4'-DDT、异狄氏剂醛、硫丹硫酸酯、甲氧 DDT、异狄氏剂酮和灭蚊灵		氧烷, 0.25 mm×30 m, 0.25 μm 膜厚
11	HJ 912-2017	固体废物	10 g	索氏提取、加压流体萃取等	正己烷/丙酮 (1: 1, V/V) 或二氯甲烷/丙酮 (1: 1, V/V)	α-六六六、六氯苯、β-六六六、γ-六六六、δ-六六六、七氯、艾氏剂、环氧七氯 B、α-氯丹、硫丹-I、γ-氯丹、狄氏剂、4,4'-DDE、异狄氏剂、硫丹-II、4,4'-DDD、2,4'-DDT、异狄氏剂醛、硫丹硫酸酯、4,4'-DDT、异狄氏剂酮、甲氧滴滴涕和灭蚊灵	GC/MS	固定相为 5% 苯基 95% 二甲基聚硅氧烷, 0.25 mm×30 m, 0.25 μm 膜厚
		固体废物浸出液	100 ml	液液萃取	二氯甲烷	丹-I、γ-氯丹、狄氏剂、4,4'-DDE、异狄氏剂、硫丹-II、4,4'-DDD、2,4'-DDT、异狄氏剂醛、硫丹硫酸酯、4,4'-DDT、异狄氏剂酮、甲氧滴滴涕和灭蚊灵		
12	HJ 921-2017	土壤和沉积物	10g	微波提取、索氏提取或加压流体萃取等	正己烷/丙酮 (1: 1, V/V)	α-六六六、六氯苯、γ-六六六、β-六六六、δ-六六六、硫丹-II、环氧七氯、外环氧七氯、2,4-DDE、2,4-DDD、4,4-DDD、4,4-DDT、狄氏剂、异狄氏剂、2,4-DDT、硫丹-I、艾氏剂、α-氯丹、γ-氯丹、顺式-九氯、反式-九氯、4,4-DDE 和灭蚊灵	GC/ECD	A: 5% 苯基 95% 二甲基聚硅氧烷, 0.25 mm×30 m, 0.25 μm 膜厚; B: 14% 氰丙基苯基 86% 二甲基聚硅氧烷, 0.25 mm×30 m, 0.25 μm 膜厚
注: ——为无此项内容。								

3.3 与本方法标准的关系

本标准采用与 HJ 900、HJ 901 相同的采样方法，样品提取中的索氏提取方法以及提取液的保存时间也同样参考了上述两种方法。

采用同位素稀释高分辨气相色谱高分辨质谱法测定环境空气中的有机氯农药，方法检出限相比于低分辨气相色谱-质谱法可降低 3 个数量级以上，可满足空气背景点等有机氯农药含量水平低的分析测试需求，对中国履行斯德哥尔摩公约成效评估工作的顺利开展提供标准和方法支持。另外，国内目前还没有针对环境空气有机氯农药的同位素稀释高分辨气相色谱高分辨质谱法，本标准的制定，填补了相关领域的空白，为环境管理精细化水平的提高提供了技术支撑。

4 标准制订的基本原则和技术路线

4.1 标准制订的基本原则

(1) 环境监测分析方法标准的制定符合《国家环境保护标准制修订工作管理办法》和《环境监测 分析方法标准制修订技术导则》(HJ 168-2010) 的要求。

(2) 方法的检出限和测定范围满足相关环保标准和环保工作的要求。本标准的编制原则是既参考国外最新的方法技术，又考虑国内现有监测机构的监测能力和实际情况，能为中国履行斯德哥尔摩公约的国家计划实施提供足够的分析技术支持。

(3) 方法准确可靠，满足各项方法特性指标的要求。至少进行 6 家实验室方法示范应用，对本标准方法进行可行性验证，以确保本标准方法采用的分析技术和规定的各项指标准确可靠。方法标准具有一定的科学性、先进性、可行性和可操作性，具有普遍适用性，易于推广使用。

4.2 标准制修订的适用范围和主要技术内容

4.2.1 标准的适用范围

根据履约工作实际要求，结合文献和标准样品的相关情况调研，确定了本标准监测分析的目标物组分。本标准适用于环境空气中 25 种有机氯农药的测定，包括六氯苯、 α -六六六、 γ -六六六、 β -六六六、 δ -六六六、七氯、艾氏剂、氧化氯丹、顺式-环氧七氯、反式-环氧七氯、反式-氯丹、2,4'-DDE、反式-九氯、顺式-氯丹、硫丹-I、4,4'-DDE、狄氏剂、2,4'-DDD、异狄氏剂、2,4'-DDT、顺式-九氯、4,4'-DDD、硫丹-II、4,4'-DDT 和灭蚁灵。

4.2.2 标准的主要技术内容

(1) 方法原理

本方法利用大流量采样器将环境空气气相和颗粒物中的有机氯农药采集到滤膜和聚氨酯泡沫 (PUF) 上，向采样后的滤膜和 PUF 加入同位素标记的提取内标后，用正己烷-二氯甲烷混合溶剂提取，提取液经浓缩、净化后，向上机样品中加入同位素标记的进样内标，利用高分辨气相色谱-高分辨质谱分离检测，根据保留时间和特征离子丰度比定性，采用同位

素稀释法定量。

(2) 主要技术内容

本标准应用同位素稀释高分辨气相色谱-高分辨质谱法分析环境空气中的有机氯农药，主要技术内容包括采样条件确定、前处理条件研究、仪器分析条件研究、检出限和同位素提取标回收率的确定等。

4.3 标准制定的技术路线

技术路线详见图 1。

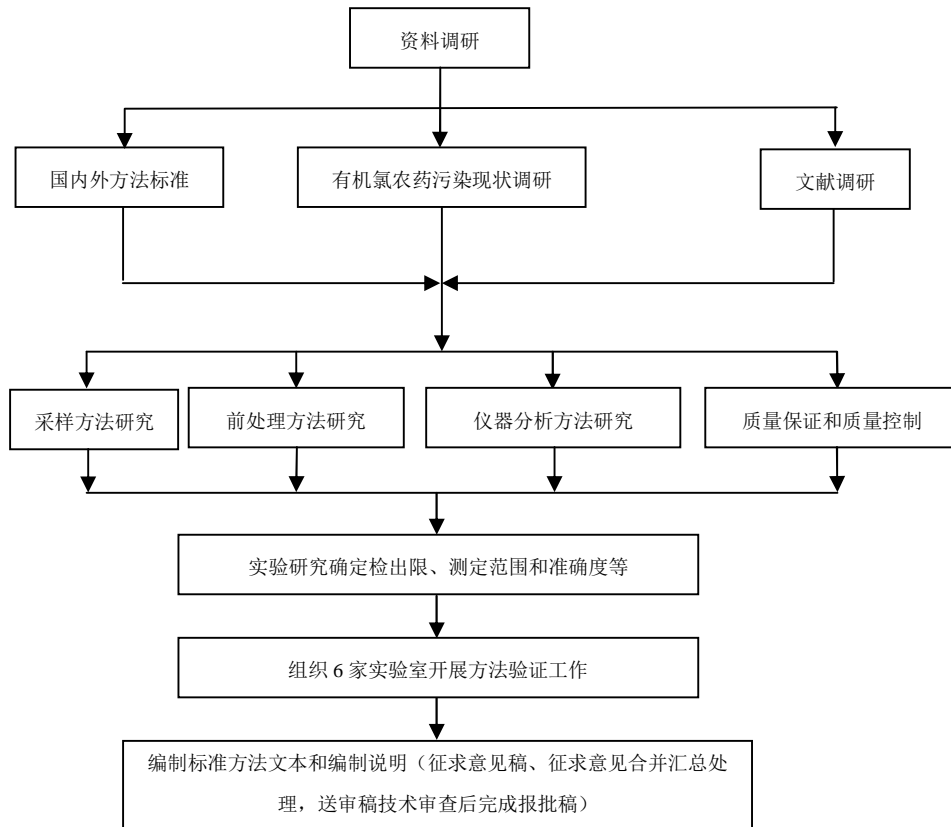


图 1 标准制订技术路线图

- (1) 查阅国内外关于环境空气中有机氯农药测定的文献资料，确定本项目的研究内容、技术路线及关键环节，编写开题论证报告。
- (2) 组织专家论证，确定技术路线，实验方案和研究内容。
- (3) 方法开发和研究工作。研究内容主要包括：环境空气样品采样要求，样品提取条件，净化方式的选择，仪器分析条件的确定，质量保证和质量控制措施研究（空白实验、方法检出限确定以及回收率结果）。
- (4) 开展多家实验室验证，编写标准的征求意见稿和编制说明。
- (5) 对征求的意见进行汇总，编制标准的送审稿和编制说明。
- (6) 送审稿经审查合格后，提交标准的报批稿和编制说明。
- (7) 报批稿经审查合格后发布。

5 方法研究报告

5.1 方法研究目标

本标准制定了测定环境空气中有机氯农药的同位素稀释高分辨气相色谱-高分辨质谱（HRGC-HRMS）分析方法，该方法适用于环境空气气相和颗粒相中六氯苯、 α -六六六、 γ -六六六、 β -六六六、 δ -六六六、七氯、艾氏剂、氧化氯丹、顺式-环氧七氯、反式-环氧七氯、反式-氯丹、2,4'-DDE、反式-九氯、顺式-氯丹、硫丹-I、4,4'-DDE、狄氏剂、2,4'-DDD、异狄氏剂、2,4'-DDT、顺式-九氯、4,4'-DDD、硫丹-II、4,4'-DDT 和灭蚁灵的测定，上述 25 种目标物信息详见表 4。若通过验证，本标准也适用于其他有机氯农药的测定。

标准的内容包括适用范围、方法原理、实验材料和试剂、仪器和设备、样品采集和保存、样品预处理与分析、结果的表示以及质量控制和质量保证等内容。

表 4 目标化合物一览表

化合物名称	英文名称	化学登记号	分子式	分子量
六氯苯	Hexachlorobenzene	118-74-1	C ₆ Cl ₆	284.78
α -六六六	alpha-BHC	319-84-6	C ₆ H ₆ Cl ₆	290.83
γ -六六六	gamma-BHC (Lindane)	58-89-9	C ₆ H ₆ Cl ₆	290.83
β -六六六	beta-BHC	319-85-7	C ₆ H ₆ Cl ₆	290.83
δ -六六六	delta-BHC	319-86-8	C ₆ H ₆ Cl ₆	290.83
七氯	Heptachlor	76-44-8	C ₁₀ H ₅ Cl ₇	373.32
艾氏剂	Aldrin	309-00-2	C ₁₂ H ₈ Cl ₆	364.91
氧化氯丹	Oxychlorane	27304-13-8	C ₁₀ H ₄ Cl ₈ O	423.76
顺式-环氧七氯	cis-Heptachlor Epoxide	1024-57-3	C ₁₀ H ₅ Cl ₇ O	389.32
反式-环氧七氯	trans-Heptachlor Epoxide	28044-83-9	C ₁₀ H ₅ Cl ₇ O	389.32
反式-氯丹	trans-Chlordane (gamma)	5103-74-2	C ₁₀ H ₆ Cl ₈	409.78
2,4'-DDE	2,4'-DDE	3424-82-6	C ₁₄ H ₈ Cl ₄	318.03
反式-九氯	trans-Nonachlor	39765-80-5	C ₁₀ H ₅ Cl ₉	444.22
顺式-氯丹	cis-Chlordane (alpha)	5103-71-9	C ₁₀ H ₆ Cl ₈	409.78
硫丹-I	Endosulfan-I	959-98-8	C ₉ H ₆ Cl ₆ O ₃ S	406.93
4,4'-DDE	4,4'-DDE	72-55-9	C ₁₄ H ₈ Cl ₄	318.03
狄氏剂	Dieldrin	60-57-1	C ₁₂ H ₈ Cl ₆ O	380.91
2,4'-DDD	2,4'-DDD	53-19-0	C ₁₄ H ₁₀ Cl ₄	320.04
异狄氏剂	Endrin	72-20-8	C ₁₂ H ₈ Cl ₆ O	380.91
2,4'-DDT	2,4'-DDT	789-02-6	C ₁₄ H ₉ Cl ₅	354.49
顺式-九氯	cis-Nonachlor	5103-73-1	C ₁₀ H ₅ Cl ₉	444.22
4,4'-DDD	4,4'-DDD	72-54-8	C ₁₄ H ₁₀ Cl ₄	320.04
硫丹-II	Endosulfan-II	33213-65-9	C ₉ H ₆ Cl ₆ O ₃ S	406.93
4,4'-DDT	4,4'-DDT	50-29-3	C ₁₄ H ₉ Cl ₅	354.49
灭蚁灵	Mirex	2385-85-5	C ₁₀ Cl ₁₂	545.54

5.2 方法原理

本方法利用大流量采样器将环境空气气相和颗粒物中的有机氯农药（Organochlorine pesticides, OCPs）采集到滤膜和聚氨酯泡沫（PUF）上，向采样后的滤膜和 PUF 加入同位素标记的提取内标后，用正己烷-二氯甲烷混合溶剂提取，提取液经浓缩、净化后，向上机样品中加入同位素标记的进样内标，利用高分辨气相色谱-高分辨质谱分离检测，根据保留时间和特征离子丰度比定性，采用同位素稀释法定量。

5.3 试剂和材料

5.3.1 有机试剂：丙酮（C₃H₆O）、正己烷（C₆H₁₄）、二氯甲烷（CH₂Cl₂）、壬烷（C₉H₂₀）、甲苯（C₇H₈）均使用符合国家标准的农残级试剂。

5.3.2 无水硫酸钠（Na₂SO₄）：优级纯。使用前将其在马弗炉 400 °C 下烘烤 4 h，冷却后装入具塞磨口玻璃瓶中密封，放置于干燥器中保存。

5.3.3 采样内标：有机氯农药内标物质（溶液），一般选择 ¹³C 标记化合物作为采样内标，可直接购买市售有证标准物质（溶液），见表 5。

5.3.4 提取内标：有机氯农药内标物质（溶液），一般选择 ¹³C 标记化合物作为提取内标，可直接购买市售有证标准物质（溶液），见表 5。

5.3.5 进样内标：有机氯农药内标物质（溶液），一般选择 ¹³C 标记化合物作为进样内标，可直接购买市售有证标准物质（溶液），见表 5。

5.3.6 有机氯农药标准溶液：指用壬烷或其它溶剂配制的有机氯农药标准物质与相应内标物质的混合溶液。标准溶液的质量浓度精确已知，且序列质量浓度应涵盖 HRGC-HRMS 的定量线性范围，包括 5 种以上质量浓度梯度，见表 6。

5.3.7 有机氯农药标准天然物质：指用壬烷或其它溶剂配制的有机氯农药标准物质溶液，溶液中各有机氯农药目标物浓度水平相同。

5.3.8 六氯苯标准天然物质：指用壬烷或其它溶剂配制的六氯苯标准物质溶液。

5.3.9 弗罗里硅土（Florisil）固相萃取小柱：1 g（100 目~200 目），柱体积为 6 ml~10 ml。

5.3.10 石墨化碳黑（Envi-Carb）固相萃取小柱：500 mg（120 目~400 目），柱体积为 6 ml~10 ml。

5.3.11 石英/玻璃纤维滤膜：要求对粒径大于 0.3 μm 的颗粒物阻留效率超过 99.95%。使用前置于马弗炉中 400°C 烘烤 5 h，冷却至室温后放入真空干燥箱中密封保存。

5.3.12 聚氨酯泡沫（PUF）：密度为 28 mg/cm³。使用前先用煮沸的水烫洗，再将其放入温水中反复搓洗 2 次以上，沥干水分后，放入烘箱中除水，然后采用下述方法对 PUF 进行提取清洗（也可采用其他等效方法进行处理）：

索氏提取清洗：提取条件参考 HJ 900 中 7.3.1 节，清洗后的 PUF 置于真空干燥箱中 50°C 加热 8 h，而后放在真空干燥箱中密封保存。

加速溶剂萃取清洗：提取溶剂为正己烷/二氯甲烷（体积比 1:1）、提取温度 100°C、加热时间 5 min、静态时间 8 min、循环次数 3 次、吹扫时间 180 s、冲洗比例 60%。清洗后的 PUF 置于真空干燥箱中 50°C 加热 8 h，而后放在真空干燥箱中密封保存。

由于空气中存在较高浓度的六氯苯，因此清洗后的 PUF 应尽快使用，未使用的应储存

在真空干燥箱中，密闭保存。

表 5 内标物质一览表

内标物质名称	质量浓度/ (ng/ml)	内标类别
¹³ C ₆ -六氯苯	20	提取内标
¹³ C ₆ -α-六六六	20	
¹³ C ₆ -γ-六六六	20	
¹³ C ₆ -β-六六六	20	
¹³ C ₆ -δ-六六六	20	
¹³ C ₁₀ -七氯	20	
¹³ C ₁₂ -艾氏剂	20	
¹³ C ₁₀ -氧化氯丹	20	
¹³ C ₁₀ -顺式-环氧七氯	20	
¹³ C ₁₀ -反式-氯丹	20	
¹³ C ₁₂ -2,4'-DDE	20	
¹³ C ₁₀ -反式-九氯	20	
¹³ C ₉ -硫丹- I	20	
¹³ C ₁₂ -4,4'-DDE	20	
¹³ C ₁₂ -狄氏剂	20	
¹³ C ₁₂ -2,4'-DDD	20	
¹³ C ₁₂ -异狄氏剂	20	
¹³ C ₁₂ -2,4'-DDT	20	
¹³ C ₁₀ -顺式-九氯	20	
¹³ C ₁₂ -4,4'-DDD	20	
¹³ C ₉ -硫丹- II	20	
¹³ C ₁₂ -4,4'-DDT	20	
¹³ C ₁₀ -灭蚁灵	20	
¹³ C ₁₂ -异艾氏剂	20	采样内标
¹³ C ₁₂ -4,4'-CB15	20	进样内标
¹³ C ₁₂ -2,3',4',5-CB70	20	

表 6 标准溶液质量浓度序列举例

化合物名称	质量浓度/ (ng/ml)					
	CS1	CS2	CS3	CS4	CS5	CS6
六氯苯	0.4	2	10	40	200	800
α-六六六	0.4	2	10	40	200	800
γ-六六六	0.4	2	10	40	200	800

β-六六六	0.4	2	10	40	200	800
δ-六六六	0.4	2	10	40	200	800
七氯	0.4	2	10	40	200	800
艾氏剂	0.4	2	10	40	200	800
氧化氯丹	0.4	2	10	40	200	800
顺式-环氧七氯	0.4	2	10	40	200	800
反式-环氧七氯	0.4	2	10	40	200	800
反式-氯丹	0.4	2	10	40	200	800
2,4'-DDE	0.4	2	10	40	200	800
反式-九氯	0.4	2	10	40	200	800
顺式-氯丹	0.4	2	10	40	200	800
硫丹- I	0.4	2	10	40	200	800
4,4'-DDE	0.4	2	10	40	200	800
狄氏剂	0.4	2	10	40	200	800
2,4'-DDD	0.4	2	10	40	200	800
异狄氏剂	0.4	2	10	40	200	800
2,4'-DDT	0.4	2	10	40	200	800
顺式-九氯	0.4	2	10	40	200	800
4,4'-DDD	0.4	2	10	40	200	800
硫丹- II	0.4	2	10	40	200	800
4,4'-DDT	0.4	2	10	40	200	800
灭蚁灵	0.4	2	10	40	200	800
¹³ C ₆ -六氯苯	20	20	20	20	20	20
¹³ C ₆ -α-六六六	20	20	20	20	20	20
¹³ C ₆ -γ-六六六	20	20	20	20	20	20
¹³ C ₆ -β-六六六	20	20	20	20	20	20
¹³ C ₆ -δ-六六六	20	20	20	20	20	20
¹³ C ₁₀ -七氯	20	20	20	20	20	20
¹³ C ₁₂ -艾氏剂	20	20	20	20	20	20
¹³ C ₁₀ -氧化氯丹	20	20	20	20	20	20
¹³ C ₁₀ -顺式-环氧七氯	20	20	20	20	20	20
¹³ C ₁₀ -反式-氯丹	20	20	20	20	20	20
¹³ C ₁₂ -2,4'-DDE	20	20	20	20	20	20
¹³ C ₁₀ -反式-九氯	20	20	20	20	20	20
¹³ C ₉ -硫丹- I	20	20	20	20	20	20
¹³ C ₁₂ -4,4'-DDE	20	20	20	20	20	20
¹³ C ₁₂ -狄氏剂	20	20	20	20	20	20

$^{13}\text{C}_{12}$ -2,4'-DDD	20	20	20	20	20	20
$^{13}\text{C}_{12}$ -异狄氏剂	20	20	20	20	20	20
$^{13}\text{C}_{12}$ -2,4'-DDT	20	20	20	20	20	20
$^{13}\text{C}_{10}$ -顺式-九氯	20	20	20	20	20	20
$^{13}\text{C}_{12}$ -4,4'-DDD	20	20	20	20	20	20
$^{13}\text{C}_9$ -硫丹- II	20	20	20	20	20	20
$^{13}\text{C}_{12}$ -4,4'-DDT	20	20	20	20	20	20
$^{13}\text{C}_{10}$ -灭蚁灵	20	20	20	20	20	20
$^{13}\text{C}_{12}$ -异艾氏剂	20	20	20	20	20	20
$^{13}\text{C}_{12}$ -4,4'-CB15	20	20	20	20	20	20
$^{13}\text{C}_{12}$ -2,3',4',5-CB70	20	20	20	20	20	20

5.4 仪器和设备

5.4.1 采样装置

5.4.1.1 采样头：满足《环境空气 半挥发性有机物采样技术导则》HJ 691 要求，由滤膜夹和采样筒套筒两部分组成，详见图 2。采样头的材质选用聚四氟乙烯或不锈钢等不吸附有机物的材料。滤膜夹包括滤膜上压环、滤膜和滤膜支架。采样筒套筒内部装有玻璃采样筒，玻璃采样筒底部有不锈钢筛网支撑，玻璃采样筒内的吸附材料为 PUF。玻璃采样筒用硅橡胶密封圈密封固定在滤膜夹和抽气泵之间，以便于流经滤膜的所有气流均流经 PUF，保证所采气体中的目标物均有效被滤膜和 PUF 截留。



1——气流入口；2——滤膜夹；3——采样筒套筒；4——气流出口；5——滤膜上压环；
6——硅橡胶密封圈；7——滤膜；8——不锈钢筛网；9——滤膜支架；10——玻璃采样筒。

图 2 环境空气有机氯农药采样装置示意图

5.4.1.2 采样器：满足 HJ 691 的要求，具有自动累积采样体积的功能，以及自动定时、断电再启和自动补偿由于电压波动、阻力变化引起的流量变化等功能。

履约监测是根据全球环境监测导则，利用PM₁₀大气颗粒物采样器，以滤膜和PUF作为吸附介质，大流量进行连续采样，采集大气颗粒物PM₁₀和气相组分中的目标化合物。采样器结构见图3。各实验室可选择不同流量的采样器，进行穿透试验后，进行样品采集。

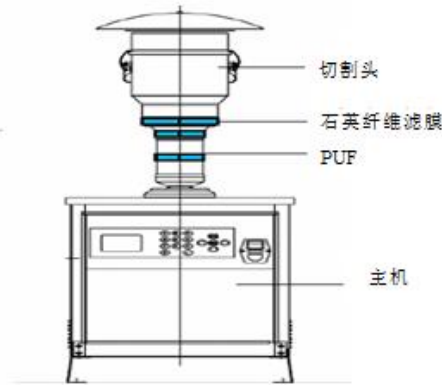


图 3 环境空气有机氯农药采样装置示意图

5.4.2 前处理装置

5.4.2.1 样品提取装置：索氏提取器、加速溶剂萃取装置或其他性能相当的提取装置。

5.4.2.2 浓缩装置：旋转蒸发仪、氮吹浓缩仪或 K-D 浓缩装置等。

5.4.2.3 净化装置：带防交叉污染功能的手工多孔位固相萃取装置或其他性能相当的装置。

5.4.2.4 PUF、滤膜储存装置：带有加热功能的真空干燥箱。

5.4.3 分析仪器

5.4.3.1 高分辨气相色谱：具有分流/不分流进样功能的进样口，最高使用温度不低于 280℃。柱温箱具有程序升温功能，可在 50℃~350℃温度区间内进行调节。毛细管色谱柱可对有机氯农药进行良好的分离，并能判明这些化合物的色谱峰流出顺序，可使用有机氯农药专用色谱柱。

5.4.3.2 高分辨质谱仪：应为双聚焦磁质谱，具有气质联机接口；具有电子轰击离子源，电子轰击能量可在 25 V~70 V 范围调节；具有选择离子检测功能，并使用锁定质量模式(Lock mass)进行质量校正；动态分辨率大于 8000 (10%峰谷定义，下同)并至少可稳定 24 h 以上。数据处理系统能够实时采集、记录及存储相关数据。

5.5 样品

5.5.1 样品的采集

按 HJ 194 和 HJ 691 的要求采样，原则上采样点应位于开阔地带，距离可能扰动环境空气流动的障碍物至少 2 m 以上，采样器应安装在距离地面 1.5 m 以上的位置。为防止地面扬尘，可在设备附近铺设塑料布或其他隔离物，采样时间应尽量避开大风或下雨天气。采样前

需要对采样器的流量进行校准，采样过程中还需要对空气温度、湿度、风速和风向等气象参数进行测定，在装入样品前对仪器进行空抽清洗 5 min，检查仪器预运行的稳定性并将采样器管路中的气体置换为采样点位的空气。预运行后依次安装好滤膜夹、吸附剂套筒，连接于采样器，向石英纤维滤膜上添加 4 ng 采样内标（5.3.3），采样内标要尽量均匀滴加在上层 PUF 上，避光放置 1 h，待溶剂挥发后，依次安装滤膜夹、采样筒套筒，连接采样器，调节采样参数，开始采样。采样结束后取下滤膜，采样尘面向里对折，从采样筒套筒中取出玻璃采样筒，用铝箔纸包好，放入保存盒中密封保存。

5.5.2 穿透试验

对城市环境空气中有机氯农药样品的采集进行了穿透试验。按 5.5.1 的方法布设采样器，安装直径为 102 mm，孔径为 0.25 μm 的石英纤维滤膜，玻璃采样筒中按照垂直方向安装 2 块直径 64 mm、高 51 mm、密度为 28 mg/cm^3 的 PUF，滤膜和 PUF 使用前分别按照 5.3.11 和 5.3.12 的方法进行预处理。依次安装滤膜夹、采样筒套筒，连接采样器，调节采样参数，开始采样，采集不同体积的城市环境空气样品，每种体积的样品采集 1 个平行样。采样结束后，分别测定上、下两层 PUF 中的有机氯农药的含量，并计算下层 PUF 吸附的目标物占上下两层 PUF 吸附总量的比例，结果见表 7。

表 7 下层 PUF 吸附目标化合物占总吸附量的比例 (%)

化合物名称	标态采样体积											
	15 m ³	30 m ³	53 m ³	181 m ³	271 m ³	387 m ³	486 m ³	607 m ³	677 m ³	780 m ³	892 m ³	958 m ³
六氯苯	5	25	40	45	43	49	24	30	41	55	61	59
α -六六六	N.D.	1	12	3	4	13	0.5	0.9	4	10	28	20
γ -六六六	N.D.	N.D.	N.D.	N.D.	N.D.	N.D.	N.D.	N.D.	1	N.D.	5	6
β -六六六	N.D.	N.D.	N.D.	N.D.	N.D.	N.D.	N.D.	N.D.	N.D.	N.D.	N.D.	6
δ -六六六	N.D.	N.D.	N.D.	N.D.	N.D.	N.D.	N.D.	N.D.	N.D.	N.D.	N.D.	0.8
七氯	5	N.D.	N.D.	N.D.	5	N.D.	N.D.	N.D.	7	N.D.	7	2
艾氏剂	2	2	2	1	2	3	2	2	4	1	2	2
氧化氯丹	N.D.	N.D.	N.D.	N.D.	N.D.	N.D.	N.D.	N.D.	N.D.	N.D.	N.D.	N.D.
顺式-环氧七氯	N.D.	N.D.	N.D.	N.D.	N.D.	N.D.	N.D.	N.D.	2	N.D.	N.D.	N.D.
反式-环氧七氯	N.D.	N.D.	N.D.	N.D.	N.D.	N.D.	N.D.	N.D.	N.D.	N.D.	N.D.	N.D.
反式-氯丹	2	1	1	3	3	2	4	4	5	3	1	3
2,4'-DDE	N.D.	N.D.	N.D.	N.D.	N.D.	N.D.	N.D.	N.D.	3	N.D.	N.D.	N.D.
反式-九氯	2	1	2	3	1	1	2	2	3	2	0.4	1
顺式-氯丹	2	1	N.D.	2	3	2	3	1	4	2	0.8	2
硫丹-I	2	1	1	0.2	0.3	0.2	5	5	7	4	0.6	2
4,4'-DDE	1	N.D.	N.D.	0.3	0.2	0.2	2	1	3	N.D.	N.D.	N.D.
狄氏剂	N.D.	N.D.	3	3	4	2	3	2	3	5	1	3
2,4'-DDD	N.D.	N.D.	N.D.	N.D.	N.D.	N.D.	N.D.	N.D.	N.D.	N.D.	N.D.	N.D.
异狄氏剂	N.D.	N.D.	N.D.	N.D.	N.D.	N.D.	N.D.	N.D.	N.D.	36	N.D.	8
2,4'-DDT	N.D.	N.D.	N.D.	N.D.	N.D.	N.D.	N.D.	N.D.	N.D.	N.D.	N.D.	N.D.
顺式-九氯	N.D.	N.D.	N.D.	N.D.	N.D.	N.D.	N.D.	N.D.	N.D.	N.D.	N.D.	N.D.
4,4'-DDD	N.D.	N.D.	N.D.	N.D.	N.D.	N.D.	N.D.	N.D.	N.D.	N.D.	N.D.	N.D.
硫丹-II	N.D.	9	10	0.7	4	0.9	N.D.	5	2	N.D.	N.D.	N.D.
4,4'-DDT	N.D.	N.D.	N.D.	N.D.	N.D.	N.D.	N.D.	N.D.	N.D.	N.D.	N.D.	N.D.
灭蚁灵	3	2	1	0.4	1	0.5	0.8	2	2	1	0.3	0.5

注：N.D.表示未检出。

结果表明，六氯苯在标态采样体积为 15 m³ 时，下层 PUF 中的目标物占全部 PUF 的比例不大于 5%；除六氯苯外其他有机氯农药在标态采样体积不大于 607 m³ 时，下层 PUF 中的目标物占全部 PUF 的比例均不大于 5%。参照 EPA TO-17^[28] 方法：下层 PUF 吸附的目标物占比上下两层 PUF 吸附总量为 5% 时对应的采样体积为单层 PUF 的穿透体积。因此，安装 1 块与上述规格相同的 PUF，六氯苯的采样体积建议为标态体积不大于 15 m³，除六氯苯外其他有机氯农药的建议采样体积为标态体积不大于 600 m³。安装 2 块与上述规格相同的 PUF，六氯苯的采样体积建议为标态体积不大于 30 m³，除六氯苯外其他有机氯农药的采样体积建议为标态体积不大于 1200 m³。

5.5.3 样品的保存

向 12 块 PUF (5.3.12) 中分别添加 250 pg 有机氯农药标准物质 (5.3.7)，在 4℃ 下冷藏避光保存。分别在样品保存的第 2 d、4 d、7 d、10 d、30 d 和 60 d 对样品进行提取分析，每组保存试验做 1 个平行样，计算样品的平均回收率。结果见表 8。

表 8 样品保存试验结果 (%)

化合物名称	保存时间					
	2 d	4 d	7 d	10 d	30 d	60 d
六氯苯	134	130	119	155	116	115
α-六六六	99	107	101	101	121	114
γ-六六六	101	95	92	100	92	110
β-六六六	93	101	97	107	98	113
δ-六六六	99	102	100	92	100	109
七氯	81	85	82	86	89	96
艾氏剂	87	91	88	92	80	94
氧化氯丹	84	87	84	85	89	92
顺式-环氧七氯	90	93	93	95	94	99
反式-环氧七氯	82	93	105	122	97	87
反式-氯丹	86	88	88	87	88	91
2,4'-DDE	89	92	88	94	94	99
反式-九氯	83	84	83	81	84	88
顺式-氯丹	80	84	81	86	83	82
硫丹-I	109	105	101	124	93	99
4,4'-DDE	94	99	96	98	95	91
狄氏剂	89	88	93	102	88	92
2,4'-DDD	95	98	97	95	96	103
异狄氏剂	80	81	79	86	77	88
2,4'-DDT	86	87	82	88	78	89
顺式-九氯	80	84	80	83	81	88
4,4'-DDD	85	89	87	88	83	90
硫丹-II	75	84	91	93	77	88
4,4'-DDT	90	91	92	109	86	95
灭蚁灵	87	94	92	93	106	92

结果表明，样品在 4℃ 以下避光冷藏保存 60 d 后，有机氯农药各组分的回收率为 82%~115%，与保存期限为 2 d 时的回收率 75%~134% 相近。因此，采样后的样品在 4℃ 以下避光条件下可保存 60 d。

样品提取液的保存期限参考《环境空气 有机氯农药的测定 气相色谱-质谱法》

(HJ 900-2017) 中的规定, 提取液在4℃以下冷藏保存, 40 d内完成分析。

5.5.4 样品的预处理

5.5.4.1 样品的提取方法

通过查阅标准和文献调研, 对于滤膜和 PUF 样品的提取方法主要有索氏提取和加速溶剂萃取。HJ 900 采用了乙醚和正己烷的混合液进行提取, EPA1699 采用的是甲苯和丙酮的混合液进行提取^[19], 有文献中采用的是正己烷和二氯甲烷的混合液进行提取^[29]。

索氏提取: 将添加了提取内标的样品转移至索氏提取器中, 提取方法可参阅 HJ 900 中 7.3.1 节的相关内容。

加速溶剂萃取: 提取溶剂为正己烷/二氯甲烷 (1:1, V/V)、提取温度 100℃、加热时间 5 min、静态时间 8 min、循环次数 3 次、吹扫时间 180 s、冲洗比例 60%。提取完毕后, 取出接收瓶, 加入无水硫酸钠至硫酸钠颗粒可自由流动, 放置 30 min 脱水干燥。该方法可有效的减少空白样品中的六氯苯含量, 同时大幅减少溶剂的使用量, 缩短提取时间。只要能达到本标准规定的质量控制要求, 也可采用其他等效样品提取方式。为减少实验室背景对样品测定的干扰, 提取样品前须注意对提取装置的清洗。

5.5.4.2 样品的浓缩方法

采用旋转蒸发的方式进行样品浓缩, 将5.5.4.1中的提取液转入浓缩瓶中, 温度控制在 60℃, 常压下即可将二氯甲烷分离, 待提取液浓缩至约原体积一半时, 调低旋转蒸发仪压力至约450 hPa, 将剩余溶液浓缩至1 ml~2 ml。压力的设定应根据样品的实际情况, 以浓缩瓶中的液体不沸腾 (不产生明显气泡) 为宜。

5.5.4.3 样品的定容和分割

将浓缩后的样品提取液 (5.5.4.2) 用正己烷定容至一定体积, 转移到棕色样品瓶中保存。可根据样品中有机氯农药预期质量浓度的高低分取 10%~100% (整数比例) 的样品溶液作为分析样品, 剩余样品溶液冷藏贮存。

5.5.5 样品的净化方法

通过调研国内外文献发现, 有机氯农药样品的净化多采用固相萃取方法。常用的固相萃取净化柱有: 弗罗里硅土柱、氧化铝柱、硅胶柱、Envi-Carb (石墨化碳黑) 柱、Carb/NH₂ (石墨化碳黑/氨基) 柱。本标准采用上述净化柱对模拟样品和实际样品进行测定, 筛选最佳的净化方法。

5.5.5.1 弗罗里硅土固相萃取柱净化

取 1 g 弗罗里硅土固相萃取柱, 加入 5 ml 甲苯, 待柱内充满甲苯后关闭阀门, 使柱填料浸润 5 min。缓慢打开阀门, 控制流速在每秒 1 滴~2 滴, 待液面在柱填料上方 1 mm~2 mm 时关闭阀门, 保持柱填料为润湿状态, 弃去甲苯活化液。将 1 ng 采样内标 (5.3.3) 和 1 ng 提取内标 (5.3.4) 加入到 1 ml 正己烷中作为模拟样品。将模拟样品加入到活化后的固相萃取柱中, 打开控制阀, 收集流出液, 待液面至柱填料上方 1 mm~2 mm 时, 加入洗脱液洗脱,

待洗脱液全部流出后，合并样品流出液和洗脱液，浓缩至 1 ml~2 ml。将浓缩后的样品转移至进样瓶中，并将溶剂浓缩、置换为 20 μ l 壬烷 (5.3.1)。加入 1 ng 进样内标 (5.3.5)，涡旋混匀后上机测定。每组试验做 1 个平行样，计算平均回收率。本实验中对比了弗罗里硅土固相萃取柱在 5 种洗脱方式下对应的 OCPs 回收率，结果见表 9。

表 9 弗罗里硅土固相萃取柱洗脱效果-同位素标回收率 (%)

化合物名称	洗脱方式 1		洗脱方式 2		洗脱方式 3	洗脱方式 4	洗脱方式 5	
	丙酮/正己烷 (10+90) 10 ml	追加丙酮/正己烷 (10+90) 3 ml	二氯甲烷/正己烷 (20+80) 10 ml	追加二氯甲烷/正己烷 (20+80) 3 ml	丙酮/正己烷 (10+90) 15 ml	二氯甲烷/正己烷 (30+70) 15 ml	甲苯 10 ml	追加甲苯 5 ml
¹³ C ₆ -六氯苯	39	N.D.	28	N.D.	50	58	57	0.1
¹³ C ₆ -α-HCH	80	0.1	77	N.D.	58	73	71	0.1
¹³ C ₆ -γ-HCH	58	0.1	52	N.D.	70	79	65	N.D.
¹³ C ₆ -β-HCH	54	0.1	43	N.D.	31	53	51	0.1
¹³ C ₆ -δ-HCH	57	N.D.	46	0.1	177	156	81	N.D.
¹³ C ₁₀ -七氯	60	N.D.	55	N.D.	171	145	58	N.D.
¹³ C ₁₂ -艾氏剂	34	N.D.	30	N.D.	39	46	84	N.D.
¹³ C ₁₀ -氧化氯丹	56	N.D.	54	N.D.	68	69	84	0.1
¹³ C ₁₀ -顺式-环氧七氯	56	0.1	45	5	81	82	78	0.1
¹³ C ₁₀ -反式-氯丹(γ)	70	0.1	0.3	N.D.	87	66	63	N.D.
¹³ C ₁₂ -2,4'-DDE	90	0.1	89	0.1	42	58	99	0.1
¹³ C ₁₀ -反式-九氯	54	N.D.	50	N.D.	92	68	48	N.D.
¹³ C ₉ -硫丹-I	77	0.2	73	12	87	80	79	0.6
¹³ C ₁₂ -4,4'-DDE	94	0.1	96	N.D.	100	92	92	N.D.
¹³ C ₁₂ -狄氏剂	59	0.1	49	8	74	69	102	N.D.
¹³ C ₁₂ -2,4'-DDD	91	0.1	88	N.D.	60	76	91	0.1
¹³ C ₁₂ -异狄氏剂	67	0.2	1	5	122	104	82	N.D.

¹³ C ₁₂ -2,4'-DDT	78	0.1	75	N.D.	124	134	63	0.1
¹³ C ₁₀ -顺式-九氯	49	N.D.	47	N.D.	101	77	43	N.D.
¹³ C ₁₂ -4,4'-DDD	98	0.2	93	N.D.	122	120	85	0.1
¹³ C ₉ -硫丹-II	65	0.1	5	0.1	97	94	81	0.4
¹³ C ₁₂ -4,4'-DDT	82	0.1	2	N.D.	138	147	50	N.D.
¹³ C ₁₀ -灭蚁灵	65	N.D.	51	N.D.	101	102	76	N.D.
¹³ C ₁₂ -异艾氏剂	67	N.D.	68	N.D.	58	59	91	N.D.
注 1: 洗脱液为混合溶剂时按体积比进行混合。								
注 2: N.D.表示未检出。								

洗脱方式 1、2、5 均增加了追加洗脱步骤：第一步洗脱后，再加入一定体积的洗脱液对萃取柱进行洗脱，分别测定第一步洗脱液和追加洗脱液中目标物的含量。结果表明，洗脱液为甲苯，洗脱体积为 10 ml 时，提取内标、采样内标的回收率最高，且追加试验的数据表明，经过第一步洗脱后固相萃取柱上基本无残留目标物。采用 10 ml 的丙酮/正己烷（10+90）、15 ml 的丙酮/正己烷（10+90）、15 ml 的二氯甲烷/正己烷（30+70）洗脱时提取内标、采样内标的回收率也较好，各实验室可根据自身情况确定条件后使用。本标准采用 10 ml 甲苯作为洗脱液做后续研究。

5.5.5.2 氧化铝固相萃取柱净化

取 1 g 氧化铝固相萃取柱，加入 5 ml 甲苯，待柱内充满甲苯后关闭阀门，使柱填料浸润 5 min。缓慢打开阀门，控制流速在每秒 1 滴~2 滴，待液面在柱填料上方 1 mm~2 mm 时关闭阀门，保持柱填料为润湿状态，弃去甲苯活化液。将 1 ng 采样内标(5.3.3)和 1 ng 提取内标(5.3.4)加入到 1 ml 正己烷中作为模拟样品。将模拟样品加入到活化后的固相萃取柱中，打开控制阀，收集流出液，待液面至柱填料上方 1 mm~2 mm 时，加入洗脱液洗脱，待洗脱液全部流出后，合并样品流出液和洗脱液，浓缩至 1 ml~2 ml。将浓缩后的样品转移至进样瓶中，并将溶剂置换为壬烷（5.3.1）定容至 20 μ l。加入 1 ng 进样内标（5.3.5）后上机测定。每组试验做 1 个平行样，计算平均回收率。结果见表 10。

表 10 氧化铝固相萃取柱洗脱效果-同位素标回收率（%）

化合物名称	洗脱方式 1		洗脱方式 2	洗脱方式 3		洗脱方式 4
	正己烷 10 ml	追加： 二氯甲烷/正己烷 (20+80) 5 ml	二氯甲烷/正己烷 (20+80) 10 ml	二氯甲烷/正己烷 (10+90) 10 ml	追加： 二氯甲烷/正己烷 (10+90) 5 ml	二氯甲烷/正己烷 (10+90) 15 ml
¹³ C ₆ -六氯苯	30	N.D.	55	30	N.D.	107
¹³ C ₆ - α -HCH	41	0.1	47	40	0.1	91
¹³ C ₆ - γ -HCH	43	0.1	52	42	0.1	57
¹³ C ₆ - β -HCH	35	12	34	50	0.1	39
¹³ C ₆ - δ -HCH	0.2	66	144	58	5	155
¹³ C ₁₀ -七氯	48	N.D.	132	50	N.D.	168
¹³ C ₁₂ -艾氏剂	56	0.1	38	56	0.1	34
¹³ C ₁₀ -氧化氯丹	56	0.1	76	62	N.D.	70
¹³ C ₁₀ -顺式-环氧七氯	61	0.1	82	65	0.1	78
¹³ C ₁₀ -反式-氯丹(γ)	50	0.1	90	55	0.1	86
¹³ C ₁₂ -2,4'-DDE	71	0.1	94	78	0.1	91
¹³ C ₁₀ -反式-九氯	45	N.D.	92	51	N.D.	89
¹³ C ₉ -硫丹-I	59	0.6	79	65	0.3	75

¹³ C ₁₂ -4,4'-DDE	73	0.1	99	82	0.1	97
¹³ C ₁₂ -狄氏剂	69	0.1	71	74	N.D.	68
¹³ C ₁₂ -2,4-DDD	84	0.1	79	93	0.2	73
¹³ C ₁₂ -异狄氏剂	68	0.3	96	84	N.D.	106
¹³ C ₁₂ -2,4'-DDT	85	0.1	118	97	0.1	123
¹³ C ₁₀ -顺式-九氯	53	N.D.	103	60	N.D.	104
¹³ C ₁₂ -4,4'-DDD	89	0.2	125	102	0.2	124
¹³ C ₉ -硫丹-II	0.5	71	86	55	16	83
¹³ C ₁₂ -4,4'-DDT	87	0.1	120	104	0.1	131
¹³ C ₁₀ -灭蚁灵	75	N.D.	99	83	N.D.	96
¹³ C ₁₂ -异艾氏剂	61	N.D.	61	60	N.D.	55

注 1: 洗脱液为混合溶剂时按体积比进行混合。

注 2: N.D.表示未检出。

洗脱方式1、3均增加了追加洗脱步骤：第一步洗脱后，再加入一定体积的洗脱液对萃取柱洗脱，分别测定第一步洗脱液和追加洗脱液中目标物的含量。结果表明，采用10 ml的二氯甲烷/正己烷（20+80）洗脱时回收率为34%~144%，采用10 ml的二氯甲烷/正己烷（10+90）洗脱时回收率为30%~144%，采用15 ml的二氯甲烷/正己烷（10+90）洗脱时回收率为34%~168%。各实验室可根据自身情况确定条件后使用。本标准采用15 ml的二氯甲烷/正己烷（10+90）洗脱液做后续研究。

5.5.5.3 硅胶固相萃取柱净化

取1 g中性硅胶固相萃取柱，加入5 ml甲苯，待柱内充满甲苯后关闭阀门，使柱填料浸润5 min。缓慢打开阀门，控制流速在每秒1滴~2滴，待液面在柱填料上方1 mm~2 mm时关闭阀门，保持柱填料为润湿状态，弃去甲苯活化液。将1 ng采样内标（5.3.3）和1 ng提取内标（5.3.4）加入到1 ml正己烷中作为模拟样品。将模拟样品加入到活化后的固相萃取柱中，打开控制阀，收集流出液，待液面至柱填料上方1 mm~2 mm时，加入洗脱液洗脱，待洗脱液全部流出后，合并样品流出液和洗脱液，浓缩至1 ml~2 ml。将浓缩后的样品转移至进样瓶中，并将溶剂置换为壬烷（5.3.1）定容至20 μl。加入1 ng进样内标（5.3.5）后上机测定。每组试验做1个平行样，计算平均回收率。结果见表11。

表 11 中性硅胶固相萃取柱洗脱效果-同位素标回收率（%）

化合物名称	洗脱方式 1		洗脱方式 2		洗脱方式 3	洗脱方式 4
	正己烷 10 ml	追加: 5 ml 二 氯甲烷	10 ml 二氯甲烷/正 己烷 (50+50)	追加: 5 ml 二氯甲烷 /正己烷 (50+50)	10 ml 正己烷洗脱后 5 ml 二氯甲烷洗脱	15 ml 二氯甲烷/正 己烷 (50+50)
¹³ C ₆ -六氯苯	38	0.3	46	0.3	75	76

¹³ C ₆ -α-HCH	42	0.5	46	0.3	73	69
¹³ C ₆ -γ-HCH	47	1	43	0.3	69	58
¹³ C ₆ -β-HCH	6	60	50	0.6	38	45
¹³ C ₆ -δ-HCH	0.2	76	60	0.7	124	143
¹³ C ₁₀ -七氯	55	0.5	62	0.4	119	135
¹³ C ₁₂ -艾氏剂	60	0.3	65	0.3	58	54
¹³ C ₁₀ -氧化氯丹	74	0.8	70	0.5	78	78
¹³ C ₁₀ -顺式-环氧七氯	49	28	69	0.5	82	84
¹³ C ₁₀ -反式-氯丹(γ)	78	1	72	0.5	78	82
¹³ C ₁₂ -2,4'-DDE	86	0.5	79	0.6	93	95
¹³ C ₁₀ -反式-九氯	74	0.8	67	0.6	74	80
¹³ C ₉ -硫丹-I	66	5	71	0.6	75	85
¹³ C ₁₂ -4,4'-DDE	91	0.5	80	0.6	100	98
¹³ C ₁₂ -狄氏剂	36	47	73	0.6	82	82
¹³ C ₁₂ -2,4'-DDD	94	1	84	0.6	95	92
¹³ C ₁₂ -异狄氏剂	54	28	67	0.6	93	97
¹³ C ₁₂ -2,4'-DDT	90	0.4	84	0.4	99	110
¹³ C ₁₀ -顺式-九氯	63	14	67	0.6	76	82
¹³ C ₁₂ -4,4'-DDD	97	2	84	0.6	114	123
¹³ C ₉ -硫丹-II	0.1	76	72	0.9	79	92
¹³ C ₁₂ -4,4'-DDT	93	0.5	83	0.3	110	110
¹³ C ₁₀ -灭蚁灵	85	0.3	71	0.4	102	100
¹³ C ₁₂ -异艾氏剂	78	0.9	68	0.3	81	80

注：洗脱液为混合溶剂时按体积比进行混合。

洗脱方式1、2分别增加了追加洗脱步骤：第一步洗脱后，再加入一定体积的洗脱液对萃取柱洗脱，分别测定第一步洗脱液和追加洗脱液中目标物的含量。结果表明，采用10 ml的二氯甲烷/正己烷（50+50）洗脱时回收率为43%~84%，采用10 ml正己烷洗脱后再用5 ml二氯甲烷洗脱的回收率为38%~124%，采用15 ml的二氯甲烷/正己烷（50+50）洗脱时回收率为45%~143%。各实验室可根据自身情况确定条件后使用。本标准采用15 ml的二氯甲烷/正己烷（50+50）洗脱液做后续研究。

5.5.5.4 Envi-Carb固相萃取柱净化

取0.5 gEnvi-Carb固相萃取柱，加入5 ml甲苯，待柱内充满甲苯后关闭阀门，使柱填料浸润5 min。缓慢打开阀门，控制流速在每秒1滴~2滴，待液面在柱填料上方1 mm~2 mm时关闭阀门，保持柱填料为润湿状态，弃去甲苯活化液。将1 ng采样内标（5.3.3）和1 ng提取内标（5.3.4）加入到1 ml正己烷中作为模拟样品。将模拟样品加入到活化后的固相萃取柱中，打开控制阀，收集流出液，待液面至柱填料上方1 mm~2 mm时，加入洗脱液洗脱，待洗脱液

全部流出后，合并样品流出液和洗脱液，浓缩至1 ml~2 ml。将浓缩后的样品转移至进样瓶中，并将溶剂置换为壬烷（5.3.1），定容至20 μ l。加入1 ng进样内标（5.3.5）后上机测定。每组试验做1个平行样，计算平均回收率。结果见表12。

表 12 Envi - Carb 固相萃取柱洗脱效果-同位素标回收率（%）

化合物名称	洗脱方式 1		洗脱方式 2		洗脱方式 3	洗脱方式 4
	10 ml 丙酮/正己烷（50+50）	追加：5 ml 丙酮/正己烷（50+50）	10 ml 甲苯	追加：5 ml 甲苯	15 ml 二氯甲烷/正己烷（50+50）	15 ml 二氯甲烷/正己烷（40+60）
$^{13}\text{C}_6$ -六氯苯	N.D.	N.D.	104	0.6	N.D.	N.D.
$^{13}\text{C}_6$ - α -HCH	45	0.1	56	0.5	8	32
$^{13}\text{C}_6$ - γ -HCH	54	0.2	55	0.5	14	47
$^{13}\text{C}_6$ - β -HCH	66	0.2	49	0.5	14	21
$^{13}\text{C}_6$ - δ -HCH	80	0.2	54	0.6	76	91
$^{13}\text{C}_{10}$ -七氯	62	0.1	83	0.5	20	59
$^{13}\text{C}_{12}$ -艾氏剂	63	0.1	83	0.6	24	58
$^{13}\text{C}_{10}$ -氧化氯丹	75	0.2	102	0.6	43	66
$^{13}\text{C}_{10}$ -顺式-环氧七氯	79	0.2	79	0.5	50	73
$^{13}\text{C}_{10}$ -反式-氯丹(γ)	78	0.2	113	0.6	56	70
$^{13}\text{C}_{12}$ -2,4'-DDE	94	0.3	87	0.6	53	61
$^{13}\text{C}_{10}$ -反式-九氯	73	0.3	150	0.5	58	68
$^{13}\text{C}_9$ -硫丹-I	84	0.5	67	0.7	71	89
$^{13}\text{C}_{12}$ -4,4'-DDE	96	0.3	74	0.6	92	98
$^{13}\text{C}_{12}$ -狄氏剂	86	0.3	80	0.5	77	85
$^{13}\text{C}_{12}$ -2,4'-DDD	105	0.4	86	0.6	84	90
$^{13}\text{C}_{12}$ -异狄氏剂	103	0.3	79	0.4	76	95
$^{13}\text{C}_{12}$ -2,4'-DDT	99	0.3	77	0.5	102	106
$^{13}\text{C}_{10}$ -顺式-九氯	73	0.4	133	0.5	73	77
$^{13}\text{C}_{12}$ -4,4'-DDD	110	0.4	81	0.6	112	115
$^{13}\text{C}_9$ -硫丹-II	96	0.8	74	0.6	97	98
$^{13}\text{C}_{12}$ -4,4'-DDT	108	0.2	80	0.5	99	110
$^{13}\text{C}_{10}$ -灭蚁灵	88	0.3	72	0.5	101	103
$^{13}\text{C}_{12}$ -异艾氏剂	72	0.1	106	0.6	36	69

注 1：洗脱液为混合溶剂时按体积比进行混合。
注 2：N.D.表示未检出。

洗脱方式1、2分别增加了追加洗脱步骤：第一步洗脱后，再加入一定体积的洗脱液对萃取柱洗脱，分别测定第一步洗脱液和追加洗脱液中目标物的含量。结果表明，洗脱液为甲苯，

洗脱体积为10 ml时，提取内标、采样内标的回收率最高，且追加试验的数据表明，经过第一步洗脱后固相萃取柱上基本无残留目标物。其他洗脱试验中六氯苯均未检出，表明洗脱液无法将目标物洗脱。因此，本标准采用10 ml甲苯作为洗脱液做后续研究。

5.5.5.5 Carb/NH₂固相萃取柱净化

取 0.5 g Carb/NH₂ 固相萃取柱，加入 5 ml 甲苯，待柱内充满甲苯后关闭阀门，使柱填料浸润 5 min。缓慢打开阀门，控制流速在每秒 1 滴~2 滴，待液面在柱填料上方 1 mm~2 mm 时关闭阀门，保持柱填料为润湿状态，弃去甲苯活化液。将 1 ng 采样内标（5.3.3）和 1 ng 提取内标（5.3.4）加入到 1 ml 正己烷中作为模拟样品。将模拟样品加入到活化后的固相萃取柱中，打开控制阀，收集流出液，待液面至柱填料上方 1 mm~2 mm 时，加入洗脱液洗脱，待洗脱液全部流出后，合并样品流出液和洗脱液，浓缩至 1 ml~2 ml。将浓缩后的样品转移至进样瓶中，并将溶剂置换为壬烷（5.3.1），定容至 20 μ l。加入 1 ng 进样内标（5.3.5）后上机测定。每组试验做 1 个平行样，计算平均回收率。结果见表 13。

表 13 Carb/NH₂固相萃取柱洗脱效果-同位素标回收率（%）

化合物名称	洗脱方式 1		洗脱方式 2	
	10 ml 丙酮/正己烷 (20+80)	追加: 5 ml 丙酮/正己 烷 (20+80)	10 ml 甲苯	追加: 5 ml 甲苯
¹³ C ₆ -六氯苯	N.D.	0.8	160	0.1
¹³ C ₆ - α -HCH	45	0.1	117	N.D.
¹³ C ₆ - γ -HCH	35	0.1	87	0.2
¹³ C ₆ - β -HCH	42	N.D.	62	0.1
¹³ C ₆ - δ -HCH	168	0.1	174	0.1
¹³ C ₁₀ -七氯	227	N.D.	230	0.1
¹³ C ₁₂ -艾氏剂	63	N.D.	75	N.D.
¹³ C ₁₀ -氧化氯丹	78	0.1	86	0.1
¹³ C ₁₀ -顺式-环氧七氯	96	N.D.	88	N.D.
¹³ C ₁₀ -反式-氯丹(γ)	151	N.D.	102	0.1
¹³ C ₁₂ -2,4'-DDE	159	N.D.	106	0.1
¹³ C ₁₀ -反式-九氯	168	N.D.	104	0.1
¹³ C ₉ -硫丹-I	108	0.1	88	0.1
¹³ C ₁₂ -4,4'-DDE	155	N.D.	103	0.1
¹³ C ₁₂ -狄氏剂	108	N.D.	76	N.D.
¹³ C ₁₂ -2,4'-DDD	126	0.4	97	0.2
¹³ C ₁₂ -异狄氏剂	170	N.D.	125	0.1
¹³ C ₁₂ -2,4'-DDT	220	N.D.	128	0.1
¹³ C ₁₀ -顺式-九氯	154	N.D.	105	0.1
¹³ C ₁₂ -4,4'-DDD	203	N.D.	127	0.1

¹³ C ₉ -硫丹-II	156	N.D.	102	0.2
¹³ C ₁₂ -4,4'-DDT	288	N.D.	144	0.1
¹³ C ₁₀ -灭蚊灵	146	N.D.	100	N.D.
¹³ C ₁₂ -异艾氏剂	54	N.D.	74	0.1
注 1: 洗脱液为混合溶剂时按体积比进行混合。				
注 2: N.D.表示未检出。				

洗脱方式1、2分别增加了追加洗脱步骤：第一步洗脱后，再加入一定体积的洗脱液对萃取柱洗脱，分别测定第一步洗脱液和追加洗脱液中目标物的含量。结果表明，采用10 ml甲苯洗脱时¹³C₁₀-七氯的回收率不好，其他化合物的回收率较好，考虑到该净化方法不能满足全部目标物的需求，文本中不再给出该净化方法。

5.5.6 实际样品净化情况

5.5.6.1 实际样品上样量

美国 EPA 方法 3620B^[30]推荐 1 g 弗罗里硅土固相萃取柱样品加入量为 1 ml，冲洗溶剂量不多于 0.5 ml。根据本标准的试验研究，对于一般城市环境空气样品，为保证完全去除样品色度，1 g 弗罗里硅土固相萃取小柱的样品加入量应不大于 2 ml（包括冲洗样品瓶的溶液体积）。各实验室在使用前需进行条件实验，根据样品中目标物和待净化物质的含量适当增减样品加入量。

5.5.6.2 单独固相萃取柱净化

按照 5.5.1 节的方法采集城市环境空气样品，然后按照 5.5.4 节的方法进行预处理。分别采用 1 g 弗罗里硅土、1 g 氧化铝柱、1 g 中性硅胶以及 0.5 g Envi-Carb 固相萃取柱净化，每次加入实际样品量为 0.5 ml。洗脱条件除采用 5.5.5 节的结果外，还参考了其他标准推荐的方法。每组试验做 1 个平行样。结果见表 14。

表 14 单独固相萃取柱的净化效果

固相萃取柱	净化条件	净化效果
弗罗里硅土	10 ml 甲苯洗脱	颜色较浅，能够去除一定的色度
	15 ml 二氯甲烷/正己烷（30+70）洗脱	颜色较浅，能够去除一定的色度
氧化铝	15 ml 二氯甲烷/正己烷（10+90）洗脱	颜色较浅，能够去除一定的色度
中性硅胶	15 ml 二氯甲烷/正己烷（50+50）洗脱	颜色较深，不能去除色度
	10 ml 二氯甲烷/正己烷（50+50）洗脱	颜色较深，不能去除色度
Envi-Carb	10 ml 甲苯洗脱	颜色较浅，能够去除一定的色度

可见，弗罗里硅土、氧化铝、Envi-Carb 固相萃取柱对实际样品的色度具有一定的去除效果，但单独使用上述固相萃取柱均不能完全去除样品的色度。

5.5.6.3 组合固相萃取柱净化

按照 5.5.1 节的方法采集城市环境空气样品，然后按照 5.5.4 节的方法进行预处理。将中性硅胶与弗罗里硅土柱组合使用、中性硅胶和 Envi-Carb 柱组合使用、中性硅胶和氧化铝柱组合使用、弗罗里硅土和氧化铝柱组合使用、弗罗里硅土和 Envi-Carb 柱组合使用以及氧化铝和 Envi-Carb 柱组合使用。实际样品分别通过上述组合方式净化，每次取样量 0.5 ml，洗脱液参考 5.5.5 节的最优配比和体积。结果见表 15。

表 15 不同组合固相萃取柱的净化效果

固相萃取柱组合	净化条件	净化效果
中性硅胶、弗罗里硅土	1 g 中性硅胶柱：15 ml 二氯甲烷/正己烷（50+50）洗脱 1 g 弗罗里硅土柱：10 ml 甲苯洗脱	净化后仍有一定的色度
中性硅胶、Envi-Carb	1 g 中性硅胶柱：15 ml 二氯甲烷/正己烷（50+50）洗脱 0.5 g Envi-Carb 柱：10 ml 甲苯洗脱	净化后仍有一定的色度
中性硅胶、氧化铝	1 g 中性硅胶柱：15 ml 二氯甲烷/正己烷（50+50）洗脱 1 g 氧化铝柱：15 ml 二氯甲烷/正己烷（10+90）洗脱	净化后仍有一定的色度
弗罗里硅土、氧化铝	1 g 弗罗里硅土柱：10 ml 甲苯洗脱 1 g 氧化铝柱：15 ml 二氯甲烷/正己烷（10+90）洗脱	净化后仍有一定的色度
弗罗里硅土、Envi-Carb	1 g 弗罗里硅土柱：10 ml 甲苯洗脱 0.5 g Envi-Carb 柱：10 ml 甲苯洗脱	净化后无色度
氧化铝、Envi-Carb	1 g 氧化铝柱：15 ml 二氯甲烷/正己烷（10+90）洗脱 0.5 g Envi-Carb 柱：10 ml 甲苯洗脱	净化后仍有一定的色度

可见，弗罗里硅土和 Envi-Carb 固相萃取柱组合使用能够很好的去除实际样品的色度。采用 1 g 弗罗里硅土固相萃取柱 10 ml 甲苯洗脱，0.5 g Envi-Carb 固相萃取柱 10 ml 甲苯洗脱的方法，对实际样品进行净化，并测定样品中有机氯农药的含量，结果见表 16。

表 16 实际样品测试结果

化合物名称	目标物含量/ (pg)	化合物名称	回收率 (%)
六氯苯	98605	¹³ C ₆ -六氯苯	61
α-六六六	2041	¹³ C ₆ -α-HCH	54
γ-六六六	651	¹³ C ₆ -γ-HCH	83
β-六六六	185	¹³ C ₆ -β-HCH	86
δ-六六六	126	¹³ C ₆ -δ-HCH	63
七氯	45	¹³ C ₁₀ -七氯	84
艾氏剂	312	¹³ C ₁₂ -艾氏剂	56
氧化氯丹	66	¹³ C ₁₀ -氧化氯丹	109
顺式-环氧七氯	138	¹³ C ₁₀ -顺式-环氧七氯	95
反式-环氧七氯	35	¹³ C ₁₀ -反式-氯丹(γ)	123
反式-氯丹	131	¹³ C ₁₂ -2,4'-DDE	65
2,4'-DDE	117	¹³ C ₁₀ -反式-九氯	132

反式-九氯	128	¹³ C ₉ -硫丹-I	87
顺式-氯丹	135	¹³ C ₁₂ -4,4'-DDE	69
硫丹-I	684	¹³ C ₁₂ -狄氏剂	78
4,4'-DDE	692	¹³ C ₁₂ -2,4'-DDD	87
狄氏剂	187	¹³ C ₁₂ -异狄氏剂	85
2,4'-DDD	18	¹³ C ₁₂ -2,4'-DDT	99
异狄氏剂	18	¹³ C ₁₀ -顺式-九氯	118
2,4'-DDT	183	¹³ C ₁₂ -4,4'-DDD	97
顺式-九氯	3	¹³ C ₉ -硫丹-II	93
4,4'-DDD	12	¹³ C ₁₂ -4,4'-DDT	98
硫丹-II	82	¹³ C ₁₀ -灭蚁灵	86
4,4'-DDT	66	¹³ C ₁₂ -异艾氏剂	10
灭蚁灵	48		

实际样品的净化效果较好，样品中的采样标回收率为 10%，提取标的回收率为 54%~132%。因此，本标准采用的净化方法为：1 g 弗罗里硅土固相萃取柱 10 ml 甲苯洗脱，0.5 g Envi-Carb 固相萃取柱 10 ml 甲苯洗脱。

5.6 仪器分析

参考 EPA 1699 的仪器分析条件，设定高分辨气相色谱和高分辨质谱仪器条件。通过文献调研和试验研究对色谱柱进行了筛选，选择分离条件好，检出限水平低的有机氯农药专用色谱柱。只要能达到本标准的质控要求，各实验室可根据自身仪器性能选择其他色谱柱，设定色谱和质谱条件。

5.6.1 高分辨气相色谱参考条件

进样方式：不分流进样 1 μl；

进样口温度：250℃；

载气流量：1.0 ml/min；

传输线温度：280℃；

标准参考物质（PFK）样品池：130℃；

色谱柱：Rtx-CLPesticides2，中等极性，柱长 30 m，内径 0.25 mm，膜厚 0.2 μm；

程序升温：初始温度 110℃，保持 1 min 后以 20℃/min 的速度升温至 210℃，以 1.5℃/min 的速度升温至 218℃，停留 1 min 后以 2℃/min 的速度升温至 260℃，停留 1 min。

5.6.2 高分辨质谱参考条件

离子源温度：280℃；

电子能量：35 eV；

捕获电流：650 μA；

检测器电压：350 V；

分辨率：8000；

设置仪器参数，并使用标准溶液或标准参考物质确认时间窗口，使用 SIM 法选择待测化合物的两个监测离子峰进行监测（表 17）。表 18 为采样内标、提取内标和进样内标分类及其定量关系。图 4 为 25 种有机氯农药的特征离子监测（SIM）图。

表 17 时间窗口划分、参考保留时间、特征离子质荷比(m/z)、理论丰度比和变化范围

窗口	化合物名称	类别	参考保留时间/(min)	特征离子 M1, M2 /(m/z)	丰度比 M1/M2	变化范围 (±)
1	六氯苯	目标化合物	6.85	283.8102, 285.8073	1.24	0.25
	¹³ C ₆ -六氯苯	定量内标	6.85	289.8303, 291.8273	1.24	
1	α-六六六	目标化合物	7.10	180.9379, 182.9349	1.04	
	¹³ C ₆ -α-六六六	定量内标	7.08	186.9580, 188.9550	1.04	
1	¹³ C ₁₂ -4,4'-CB15	进样内标	7.60	234.0406, 236.0376	1.56	
1	γ-六六六	目标化合物	7.69	180.9379, 182.9349	1.04	
	¹³ C ₆ -γ-六六六	定量内标	7.69	186.9580, 188.9550	1.04	
1	β-六六六	目标化合物	7.84	180.9379, 182.9347	1.04	
	¹³ C ₆ -β-六六六	定量内标	7.84	186.9580, 188.9550	1.04	
1	δ-六六六	目标化合物	8.42	180.9379, 182.9349	1.04	
	¹³ C ₆ -δ-六六六	定量内标	8.42	186.9580, 188.9550	1.04	
1	七氯	目标化合物	8.53	271.8102, 273.8072	1.24	
	¹³ C ₁₀ -七氯	定量内标	8.53	276.8269, 278.8240	1.24	
1	PFK	标准参考物质	—	168.9888, 180.9888, 192.9888, 204.9888, 218.9856, 230.9856, 242.9856 (锁定离子), 254.9856, 268.9824, 280.9824, 292.9824	—	
2	艾氏剂	目标化合物	9.26	262.8570, 264.8541	1.55	0.25
	¹³ C ₁₂ -艾氏剂	定量内标	9.25	269.8804, 271.8775	1.55	
2	PFK	标准参考物质	—	254.9856, 268.9824, 280.9825 (锁定离子), 292.9824	—	—
3	¹³ C ₁₂ -异艾氏剂	采样内标	10.26	269.8804, 271.8775	1.55	0.25
3	¹³ C ₁₂ -艾氏剂	定量内标	9.25	269.8804, 271.8775	1.55	
3	氧化氯丹	目标化合物	10.53	386.8053, 388.8024	1.05	
	¹³ C ₁₀ -氧化氯丹	定量内标	10.51	396.8387, 398.8358	1.05	
3	¹³ C ₁₂ -2,3',4',5-CB70	进样内标	10.69	301.9626, 303.9597	0.77	0.25
3	顺式-环氧七氯	目标化合物	10.80	352.8442, 354.8413	1.24	

	¹³ C ₁₀ -顺式-环氧七氯	定量内标	10.78	362.8777, 364.8748	1.24	
3	反式-环氧七氯	目标化合物	10.86	352.8442, 354.8413	1.24	
	¹³ C ₁₀ -顺式-环氧七氯	定量内标	10.78	362.8777, 364.8748	1.24	
3	PFK	标准参考物质	—	268.9824, 280.9824, 292.9824, 304.9824, 318.9792, 330.9792 (锁 定离子), 342.9792, 354.9792, 366.9792, 380.9760, 392.9760, 404.9760	—	—
4	反式-氯丹	目标化合物	11.39	372.8260, 374.8231	1.05	0.25
	¹³ C ₁₀ -反式-氯丹	定量内标	11.38	382.8595, 384.8565	1.05	
4	2,4'-DDE	目标化合物	11.46	246.0003, 247.9975	1.56	
	¹³ C ₁₂ -2,4'-DDE	定量内标	11.46	258.0405, 260.0376	1.56	
4	反式-九氯	目标化合物	11.70	406.7870, 408.7841	0.89	
	¹³ C ₁₀ -反式-九氯	定量内标	11.70	416.8205, 418.8175	0.89	
4	顺式-氯丹	目标化合物	11.89	372.8260, 374.8231	1.05	
	¹³ C ₁₀ -反式-氯丹	定量内标	11.38	382.8595, 384.8565	1.05	
4	硫丹- I	目标化合物	12.06	240.9145, 242.9116	0.75	
	¹³ C ₉ -硫丹- I	定量内标	12.06	248.9414, 250.9384	0.75	
4	PFK	标准参考物质	—	230.9856, 242.9856, 254.9856, 268.9824, 280.9825 (锁定离子), 292.9824, 304.9824, 318.9792, 330.9792, 342.9792, 354.9792, 366.9792, 380.9760, 392.9760, 404.9760, 416.9760, 430.9728	—	—
5	4,4'-DDE	目标化合物	12.63	246.0003, 247.9975	1.56	0.25
	¹³ C ₁₂ -4,4'-DDE	定量内标	12.61	258.0405, 260.0376	1.56	
5	狄氏剂	目标化合物	13.12	262.8570, 264.8541	1.55	
	¹³ C ₁₂ -狄氏剂	定量内标	13.09	269.8804, 271.8775	1.55	
5	2,4'-DDD	目标化合物	13.43	235.0081, 237.0053	1.56	
	¹³ C ₁₂ -2,4'-DDD	定量内标	13.43	247.0483, 249.0454	1.56	
5	异狄氏剂	目标化合物	14.38	262.8570, 264.8541	1.55	0.25
	¹³ C ₁₂ -异狄氏剂	定量内标	14.36	269.8804, 271.8775	1.55	
5	2,4'-DDT	目标化合物	14.76	235.0081, 237.0053	1.55	
	¹³ C ₁₂ -2,4'-DDT	定量内标	14.76	247.0483, 249.0454	1.55	
5	顺式-九氯	目标化合物	14.84	406.7870, 408.7841	0.89	
	¹³ C ₁₀ -顺式-九氯	定量内标	14.82	416.8205, 418.8175	0.89	

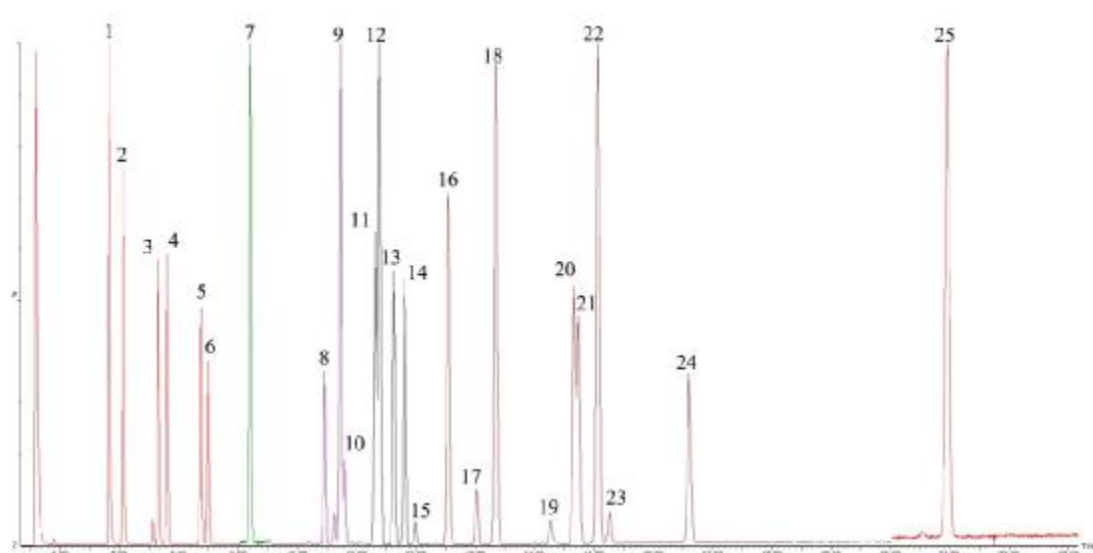
5	4,4'-DDD	目标化合物	15.18	235.0081, 237.0053	1.56	
	¹³ C ₁₂ -4,4'-DDD	定量内标	15.16	247.0483, 249.0454	1.56	
5	硫丹-II	目标化合物	15.37	240.9145, 242.9116	0.75	
	¹³ C ₉ -硫丹-II	定量内标	15.35	248.9414, 250.9384	0.75	
5	4,4'-DDT	目标化合物	16.72	235.0081, 237.0053	1.55	
	¹³ C ₁₂ -4,4'-DDT	定量内标	16.70	247.0483, 249.0454	1.55	
5	PFK	标准参考物质	—	230.9856, 242.9856, 254.9856, 268.9824, 280.9825 (锁定离子), 292.9824, 304.9824, 318.9792, 330.9792, 342.9792, 354.9792, 366.9792, 380.9760, 392.9760, 404.9760, 416.9760, 430.9728	—	—
6	灭蚁灵	目标化合物	21.10	271.8102, 273.8072	1.24	0.25
	¹³ C ₁₀ -灭蚁灵	定量内标	21.07	276.8269, 278.8240	1.24	
6	PFK	标准参考物质	—	268.9824, 280.9824 (锁定离子), 292.9824	—	—

注：—表示无此项内容。

表 18 同位素内标类别及其定量关系表

标样类别	化合物名称	定量物质
采样内标	¹³ C ₁₂ -异艾氏剂	¹³ C ₁₂ -艾氏剂
提取内标	¹³ C ₁₀ -六氯苯	¹³ C ₁₂ -4,4'-CB15
	¹³ C ₆ -α-六六六	
	¹³ C ₆ -β-六六六	
	¹³ C ₆ -γ-六六六	
	¹³ C ₆ -δ-六六六	
	¹³ C ₁₀ -七氯	
	¹³ C ₁₂ -艾氏剂	¹³ C ₁₂ -2,3',4',5'-CB70
	¹³ C ₁₂ -异艾氏剂	
	¹³ C ₁₀ -氧化氯丹	
	¹³ C ₁₀ -顺式-环氧七氯	
	¹³ C ₁₂ -反式-氯丹	
	¹³ C ₁₂ -2,4'-DDE	
	¹³ C ₁₀ -反式-九氯	
	¹³ C-硫丹-I	

	$^{13}\text{C}_{12}$ -4,4'-DDE	
	$^{13}\text{C}_{12}$ -狄氏剂	
	$^{13}\text{C}_{12}$ -2,4'-DDD	
	$^{13}\text{C}_{12}$ -异狄氏剂	
	$^{13}\text{C}_{12}$ -2,4'-DDT	
	$^{13}\text{C}_{10}$ -顺式-九氯	
	$^{13}\text{C}_{12}$ -4,4'-DDD	
	^{13}C -硫丹- II	
	$^{13}\text{C}_{12}$ -4,4'- DDT	
	$^{13}\text{C}_{10}$ -灭蚊灵	
进样内标	$^{13}\text{C}_{12}$ -4,4'-CB15	—
	$^{13}\text{C}_{12}$ -2,3',4',5'-CB70	



注：1——6.85 min 六氯苯、2——7.10 min α -六六六、3——7.69 min γ -六六六、4——7.84 min β -六六六、5——8.42 min δ -六六六、6——8.53 min 七氯、7——9.26 min 艾氏剂、8——10.53 min 氧化氯丹、9——10.80 min 顺式-环氧七氯、10——10.86 min 反式-环氧七氯、11——11.39 min 反式-氯丹、12——11.46 min 2,4'-DDE、13——11.70 min 反式-九氯、14——11.89 min 顺式-氯丹、15——12.06 min 硫丹- I、16——12.63 min 4,4'-DDE、17——13.12 min 狄氏剂、18——13.43 min 2,4'-DDD、19——14.38 min 异狄氏剂、20——14.76 min 2,4'-DDT、21——14.84 min 顺式-九氯、22——15.18 min 4,4'-DDD、23——15.37 min 硫丹- II、24——16.72 min 4,4'-DDT、25——21.10 min 灭蚊灵。

图 4 25 种有机氯农药 SIM扫描总离子流图

5.6.3 仪器调谐

按 5.6.1 节和 5.6.2 节要求设置高分辨气相色谱-高分辨质谱联用仪条件。导入标准参考物质 (PFK) 得到稳定的响应后, 优化质谱仪器参数, 使得标准参考物质特征离子的静态分辨率大于 8000。

5.6.4 质量校正

由于各扫描窗口内，监测的离子质荷比范围较大，因此难以在整个扫描窗口内保持分辨率均在 8000 以上，因此要求在扫描各时间窗口时，除应满足标准参考物质特征离子的分辨率全部都要大于 6000 外，同一时间窗口内处于中间质量数附近的特征离子分辨率应大于 8000。如表 17 中，窗口 1 的中间质量数的特征离子为 230.9856，那么处于这一质量数附近的一个或多个其他的标准参考物质的特征离子分辨率应大于 8000。

5.6.5 相对响应因子的制作

吸取一定体积的有机氯农药标准溶液 (5.3.6)，注入到设定好的高分辨气相色谱-高分辨质谱中，对标准溶液中的天然化合物、提取内标、进样内标分别进行测定，计算各天然化合物相对于提取内标的相对响应因子 (RRF_{es})、提取内标相对于进样内标的相对响应因子 (RRF_{rs})。同样对标准溶液浓度序列中其他浓度的标准溶液进行测定，应至少测定 5 个浓度，计算测定的不同浓度的标准溶液中的 RRF_{es} 和 RRF_{rs} 。

RRF_{es} 由式 (1) 计算。

$$RRF_{es} = \frac{Q_{es} \cdot A_s}{Q_s \cdot A_{es}} \quad (1)$$

式中： RRF_{es} ——天然化合物相对于提取内标的相对响应因子；

Q_{es} ——标准溶液中提取内标物质的绝对量，pg；

Q_s ——标准溶液中待测化合物的绝对量，pg；

A_s ——标准溶液中待测化合物的监测离子峰面积之和；

A_{es} ——标准溶液中提取内标物质的监测离子峰面积之和。

RRF_{rs} 由式 (2) 计算。

$$RRF_{rs} = \frac{Q_{rs} \cdot A_{es}}{Q_{es} \cdot A_{rs}} \quad (2)$$

式中： RRF_{rs} ——提取内标相对于进样内标的相对响应因子；

Q_{rs} ——标准溶液中进样内标物质的绝对量，pg；

Q_{es} ——标准溶液中提取内标物质的绝对量，pg；

A_{es} ——标准溶液中提取内标物质的监测离子峰面积之和；

A_{rs} ——标准溶液中进样内标物质的监测离子峰面积之和。

采样内标相对于提取内标的相对响应因子 (RRF_{ss}) 由式 (3) 计算。

$$RRF_{ss} = \frac{Q_{es} \cdot A_{ss}}{Q_{ss} \cdot A_{es}} \quad (3)$$

式中： RRF_{ss} ——采样内标相对于提取内标的相对响应因子；

Q_{es} ——标准溶液中提取内标物质的绝对量，pg；

Q_{ss} ——标准溶液中采样内标物质的绝对量，pg；

A_{ss} ——标准溶液中采样内标物质的监测离子峰面积之和；

A_{es} ——标准溶液中提取内标物质的监测离子峰面积之和。

计算不同浓度的标准溶液的 RRF_{es} 和 RRF_{rs} 的平均值，得到平均相对响应因子 $\overline{RRF_{es}}$ 和 $\overline{RRF_{rs}}$ 。

\overline{RRF}_{es} , 同时计算 RRF_{es} 的相对标准偏差, 结果见表 19。相对标准偏差应在±30%以内 (反式-环氧七氯和顺式-氯丹的相对标准偏差应在±35%以内), 否则应重新进行相对响应因子的制作。

表 19 相对相应因子计算结果

化合物名称	CS1	CS2	CS3	CS4	CS5	CS6	\overline{RRF}_{es}	相对标准偏差 (%)
六氯苯	0.947	1.08	1.05	1.10	1.01	1.01	1.03	5.3
α-六六六	0.871	0.795	0.915	0.889	1.02	1.03	0.92	9.9
γ-六六六	1.06	0.921	0.945	0.941	1.04	1.03	0.99	6.0
β-六六六	0.688	0.892	0.917	1.00	0.955	0.966	0.90	12
δ-六六六	1.01	1.04	1.03	1.08	1.07	1.11	1.06	3.4
七氯	1.53	1.16	1.15	1.16	1.16	1.14	1.22	13
艾氏剂	1.00	1.00	0.959	0.998	1.03	1.00	1.00	2.4
氧化氯丹	1.14	1.30	1.09	1.05	1.06	1.13	1.13	8.0
顺式-环氧七氯	1.24	1.08	1.07	1.15	1.13	1.15	1.13	5.3
反式-环氧七氯	0.166	0.145	0.154	0.138	0.145	0.174	0.154	9.0
反式-氯丹	0.878	0.980	1.17	1.12	1.11	1.09	1.06	10
2,4'-DDE	0.806	1.05	1.02	1.04	1.03	1.00	0.99	9.3
反式-九氯	0.845	1.03	1.06	1.08	1.10	1.11	1.04	9.4
顺式-氯丹	1.01	0.964	0.930	0.957	0.982	0.928	0.961	3.2
硫丹-I	1.05	1.14	1.06	0.980	0.791	0.648	0.945	20
4,4'-DDE	1.19	1.01	1.07	1.03	1.06	1.02	1.06	6.3
狄氏剂	1.22	1.09	0.984	1.02	1.06	1.08	1.08	7.4
2,4'-DDD	1.19	0.951	0.982	0.978	1.03	0.976	1.02	8.6
异狄氏剂	0.740	0.919	0.935	0.947	1.07	1.06	0.95	13
2,4'-DDT	0.717	1.10	0.961	1.03	1.19	0.984	1.00	16
顺式-九氯	1.21	0.934	1.03	1.11	1.09	1.09	1.08	8.4
4,4'-DDD	0.913	0.798	0.965	0.958	0.997	1.00	0.94	8.1
硫丹-II	1.33	0.861	1.02	1.11	1.08	0.928	1.05	16
4,4'-DDT	1.29	0.978	1.09	1.02	0.956	0.993	1.05	12
灭蚁灵	1.06	0.936	0.971	1.01	1.00	1.02	1.00	4.1

5.6.6 试样测定

取得拟合后的相对响应因子之后, 对处理好的上机样品按照与制作相对响应因子(5.6.5)相同的条件进行测定。

5.7 结果计算与表示

5.7.1 定性分析

各化合物监测离子丰度比 (M1/M2) 与理论离子丰度比变化范围应在±0.25 以内; 色谱峰的绝对保留时间与标准溶液一致 (±15 s 以内); 试样中各化合物的相对保留时间 (天然化

合物相对于提取内标的相对保留时间和提取内标相对于进样内标的相对保留时间)与标准溶液序列中间点该化合物相对保留时间的差值控制在±0.03 以内,相对保留时间计算公式参照 HJ 900-2017。在本标准规定的色谱参考条件下,25 种有机氯农药的标准色谱图见图 4。

5.7.2 定量分析

5.7.2.1 采用内标法计算上机样品中有机氯农药的绝对量 (Q),由(4)式计算。

$$Q = \frac{A}{A_{es}} \cdot \frac{Q_{es}}{\overline{RRF}_{es}} \quad (4)$$

式中: Q ——上机样品中待测化合物的绝对量, pg;

A ——待测化合物的监测离子峰面积之和;

A_{es} ——样品中提取内标的监测离子峰面积之和;

Q_{es} ——样品中提取内标的添加量, pg;

\overline{RRF}_{es} ——待测化合物相对于提取内标的平均相对响应因子。

5.7.2.2 按照(4)式计算的有机氯农药的绝对量 Q ,然后用(5)式计算出样品中待测化合物的质量浓度。

$$\rho = \frac{Q}{V_{sd}} \cdot \frac{V_d}{V_f} \quad (5)$$

式中: ρ ——环境空气样品(标准状态)中有机氯农药的质量浓度, pg/m³;

Q ——净化样品中待测化合物的绝对量, pg;

V_{sd} ——样品体积(标准状态), m³

V_d ——样品溶液定容体积, ml;

V_f ——净化样品体积, ml。

5.7.3 提取内标回收率确认

按照 5.5.1 节的方法采集实际样品,按照 5.5.6 节的方法进行提取和净化,按照 5.6 节的方法进行仪器分析,同时做 6 个平行试验。根据提取内标相对于进样内标的平均相对响应因子 \overline{RRF}_{rs} ,计算样品中提取内标的绝对量,然后根据提取内标的添加量,按照(6)式计算提取内标的回收率。结果见表 19。

$$R = \frac{A_{es}}{A_{rs}} \cdot \frac{Q_{rs}}{Q_{es}} \cdot \frac{100\%}{\overline{RRF}_{rs}} \quad (6)$$

式中: R ——提取内标回收率, %;

A_{es} ——样品中提取内标的监测离子峰面积之和;

A_{rs} ——样品中进样内标的监测离子峰面积之和;

Q_{rs} ——样品中进样内标的添加量, ng;

Q_{es} ——样品中提取内标的添加量, ng;

\overline{RRF}_{rs} ——提取内标相对于进样内标的平均相对响应因子。

当表 20 所列内标物质用作提取内标时,提取内标回收率应满足或优于表 20 规定的范围,

否则应查找原因，重新进行样品提取和净化操作。

表 20 提取内标回收率

提取内标	回收率范围 (%)	提取内标	回收率范围 (%)
¹³ C ₆ -六氯苯	64~88	¹³ C ₉ -硫丹- I	71~110
¹³ C ₆ -α-六六六	73~117	¹³ C ₁₂ -4,4'-DDE	78~94
¹³ C ₆ -γ-六六六	83~115	¹³ C ₁₂ -狄氏剂	84~114
¹³ C ₆ -β-六六六	113~130	¹³ C ₁₂ -2,4'-DDD	80~100
¹³ C ₆ -δ-六六六	63~92	¹³ C ₁₂ -异狄氏剂	129~153
¹³ C ₁₀ -七氯	69~94	¹³ C ₁₂ -2,4'-DDT	117~150
¹³ C ₁₂ -艾氏剂	49~72	¹³ C ₁₀ -顺式-九氯	86~111
¹³ C ₁₀ -氧化氯丹	63~81	¹³ C ₁₂ -4,4'-DDD	98~120
¹³ C ₁₀ -顺式-环氧七氯	63~83	¹³ C ₉ -硫丹- II	85~130
¹³ C ₁₀ -反式-氯丹	70~88	¹³ C ₁₂ -4,4'-DDT	136~150
¹³ C ₁₂ -2,4'-DDE	70~87	¹³ C ₁₀ -灭蚁灵	115~140
¹³ C ₁₀ -反式-九氯	73~92		

5.7.4 采样内标回收率确认

按照 5.5.1 节的方法采集实际样品，采样体积为 600 m³，按照 5.5.6 节的方法进行提取和净化，按照 5.6 节的方法进行仪器分析，做 6 个平行试验。根据采样内标相对于提取内标的平均相对响应因子 \overline{RRF}_{ss} ，计算样品中采样内标的绝对量，然后根据采样内标的添加量，按照 (7) 式计算采样内标的回收率。结果见表 21。

$$R_{ss} = \frac{A_{ss}}{A_{es}} \cdot \frac{Q_{es}}{\overline{RRF}_{ss}} \cdot \frac{100\%}{Q_{ss}} \quad (7)$$

式中： R_{ss} ——采样内标回收率，%；

A_{ss} ——样品中采样内标的监测离子峰面积之和；

A_{es} ——样品中提取内标的监测离子峰面积之和；

Q_{es} ——样品中提取内标的添加量，ng；

\overline{RRF}_{ss} ——样品中采样内标相对于提取内标的平均相对响应因子；

Q_{ss} ——样品中采样内标的添加量，ng。

表 21 采样内标回收率

化合物名称	实验次数	回收率 (%)
¹³ C ₁₂ -异艾氏剂	第一次	8.3
	第二次	9.9
	第三次	10
	第四次	7.9
	第五次	12
	第六次	7.8

由表 21 可见，采样标回收率的试验结果较低，仅为 7.8%~12%，但从 5.5.2 节穿透实验数据可知，采样体积为 600 m³ 时，除六氯苯外，其他有机氯农药并未穿透，因此 ¹³C₁₂-异艾氏剂不适合作为采样标，后续验证试验中将对采样标做进一步评价。

5.7.5 方法检出限

方法检出限试验中，空白 PUF 中可检出的目标物质，做 7 次平行试验计算方法检出限；未检出的向 PUF 中加入 13 pg 天然有机氯农药标准物质 (5.3.7)，然后做 7 次平行试验计算方法检出限。六氯苯按照 225 L/min 采集环境空气样品，标态采样体积为 30 m³；除六氯苯外其他有机氯农药按照 225 L/min 采集环境空气样品，标态采样体积为 1200 m³。样品定容体积为 20 μl，计算环境空气样品中有机氯农药的方法检出限和测定下限。结果见表 22。

表 22 方法检出限数据表

化合物名称	测定值/ (pg)							平均值/ (pg)	标准偏 差/ (pg)	t 值	方法检出 量/ (pg)	方法检出 限/(pg/m ³)	测定下限/ (pg/m ³)
	一	二	三	四	五	六	七						
六氯苯	38.9	25.1	32.5	39.4	26.7	28.6	42.5	33.4	6.9	3.143	21.7	0.7	2.8
α-六六六	32.1	30.4	29.6	26.4	25.8	31.5	29.0	29.3	2.4	3.143	7.52	0.006	0.024
γ-六六六	41.0	37.6	30.7	31.0	31.0	35.0	33.0	33.3	2.6	3.143	8.12	0.007	0.028
β-六六六	18.4	19.8	19.0	18.7	16.5	18.0	18.0	18.1	1.3	3.143	4.21	0.004	0.016
δ-六六六	14.8	18.1	16.9	14.9	13.9	15.5	15.9	15.7	1.4	3.143	4.38	0.004	0.016
七氯	11.7	12.7	10.1	11.6	10.2	9.72	11.4	11.0	1.1	3.143	3.38	0.003	0.0012
艾氏剂	12.6	17.6	11.7	11.2	11.9	10.3	13.9	12.7	2.4	3.143	7.62	0.006	0.024
氧化氯丹	9.76	11.1	11.2	9.02	9.46	8.82	9.42	9.83	1.0	3.143	3.02	0.003	0.012
顺式-环氧七氯	8.74	10.7	10.5	8.89	11.0	9.62	10.1	9.93	0.88	3.143	2.76	0.002	0.008
反式-环氧七氯	12.9	12.2	14.1	13.0	12.6	13.1	11.5	12.8	0.80	3.143	2.51	0.002	0.008
反式-氯丹	13.9	15.8	11.8	9.35	9.35	10.4	13.0	12.0	2.4	3.143	7.69	0.006	0.024
2,4'-DDE	11.7	12.4	11.6	9.00	11.6	12.8	11.5	11.4	1.2	3.143	3.85	0.003	0.012
反式-九氯	10.7	12.5	11.7	9.91	9.11	9.37	11.2	10.6	1.2	3.143	3.92	0.003	0.012
顺式-氯丹	12.2	14.1	11.0	10.4	9.72	10.3	11.2	11.3	1.5	3.143	4.69	0.004	0.016
硫丹-I	8.19	6.16	5.80	8.90	6.26	7.64	10.2	7.59	1.6	3.143	5.08	0.004	0.016
4,4'-DDE	21.8	21.1	19.2	19.8	17.7	18.7	17.5	19.4	1.6	3.143	5.08	0.004	0.016
狄氏剂	11.6	14.1	12.7	11.7	10.6	11.4	13.5	12.2	1.2	3.143	3.93	0.003	0.012
2,4'-DDD	17.1	20.0	17.0	18.2	16.0	17.7	17.9	17.7	1.2	3.143	3.88	0.003	0.012
异狄氏剂	12.4	13.3	13.2	15.9	12.5	12.3	12.8	13.2	1.3	3.143	4.00	0.003	0.012
2,4'-DDT	15.0	18.1	15.1	15.2	16.2	16.1	17.5	16.2	1.2	3.143	3.80	0.003	0.012
顺式-九氯	8.47	10.3	10.8	8.81	9.02	8.44	9.45	9.33	0.91	3.143	2.87	0.002	0.008
4,4'-DDD	11.3	9.89	12.6	10.6	12.4	10.8	12.0	11.4	1.0	3.143	3.20	0.003	0.012
硫丹-II	20.6	21.7	19.7	17.2	16.7	17.5	18.4	18.8	1.9	3.143	5.90	0.005	0.020
4,4'-DDT	12.4	14.8	14.0	13.8	14.3	14.1	14.6	14.2	1.0	3.143	3.28	0.003	0.012
灭蚁灵	12.9	16.0	14.2	13.0	12.9	13.5	12.9	13.6	1.2	3.143	3.65	0.003	0.012

由表 22 可见，25 种有机氯农药的方法检出限为 0.002 pg/m³~ 0.7 pg/m³。方法检出限最

低的是顺式-环氧七氯、反式-环氧七氯以及顺式-九氯，最高的是六氯苯。样品测定的质量浓度结果小数点后位数的保留与方法检出限一致，最多保留 3 位有效数字。

5.7.6 精密度和准确度

5.7.6.1 精密度

(1) 空白样品加标试验：向空白 PUF 中加入低（100 pg）、中（400 pg）、高（15 ng）三种浓度的天然有机氯农药标准物质（5.3.7），按照 5.5.6 节的方法进行提取和净化，按照 5.6 节的方法进行仪器分析，每种浓度做 6 个平行试验，结果见表 23、表 24 和表 25。

表23 空白加低浓度精密度数据表

化合物名称	测定值/(pg)						平均值/ (pg)	标准偏差/ (pg)	相对标准 偏差 (%)
	一	二	三	四	五	六			
六氯苯	130	140	137	143	155	165	145	13	8.7
α-六六六	88.6	110	95.6	97.3	135	104	105	16	16
γ-六六六	94.9	99.6	99.0	98.2	102	100	99.1	2.5	2.5
β-六六六	106	103	104	103	110	117	107	5.4	5.1
δ-六六六	94.4	98.6	93.9	96.4	102	92.0	96.2	3.7	3.8
七氯	82.7	82.6	82.4	77.6	85.7	81.8	82.1	2.6	3.2
艾氏剂	85.4	84.8	86.2	83.8	82.1	82.3	84.1	1.7	2.0
氧化氯丹	82.4	84.8	83.4	83.8	82.2	81.4	83.0	1.2	1.5
顺式-环氧七氯	87.7	89.1	83.3	90.5	90.4	86.5	87.9	2.8	3.1
反式-环氧七氯	84.3	70.9	83.2	74.1	74.9	89.4	79.5	7.2	9.1
反式-氯丹	76.8	81.3	78.9	80.9	82.7	86.6	81.2	3.4	4.1
2,4'-DDE	89.3	90.5	89.7	85.9	82.4	90.7	88.1	3.3	3.7
反式-九氯	78.0	78.1	78.3	76.5	84.1	80.7	79.3	2.7	3.4
顺式-氯丹	78.7	80.4	76.2	78.2	81.5	81.0	79.3	2.0	2.5
硫丹-I	120	114	110	105	98.6	119	111	8.4	7.5
4,4'-DDE	98.6	101	95.1	93.5	100	102	98.4	3.4	3.5
狄氏剂	82.4	88.4	84.4	83.0	86.7	95.4	86.7	4.8	5.6
2,4'-DDD	74.9	91.6	91.0	86.6	97.8	98.2	90.0	8.6	9.6
异狄氏剂	78.9	85.0	91.9	107	75.7	88.9	87.8	11	13
2,4'-DDT	95.6	103	108	95.2	101	82.6	97.6	8.8	9.0
顺式-九氯	78.9	81.7	75.9	82.1	82.0	78.2	79.8	2.5	3.2
4,4'-DDD	92.8	88.9	91.6	93.1	92.2	98.2	92.8	3.1	3.3
硫丹-II	91.2	100	108	101	87.5	116	101	11	10
4,4'-DDT	84.1	99.3	82.2	85.2	96.4	98.4	91.0	7.9	8.7
灭蚁灵	85.9	89.8	85.6	88.7	94.9	90.1	89.2	3.4	3.8

表24 空白加中浓度精密度数据表

化合物名称	测定值/ (pg)						平均值/ (pg)	标准偏差/ (pg)	相对标准 偏差 (%)
	一	二	三	四	五	六			
六氯苯	594	556	529	510	642	513	558	52	9.3
α -六六六	422	435	429	430	442	436	432	6.8	1.6
γ -六六六	430	426	430	442	454	454	439	12	2.8
β -六六六	410	446	430	431	440	451	435	14	3.3
δ -六六六	405	422	425	425	411	437	421	11	2.7
七氯	330	335	358	304	356	339	337	20	5.8
艾氏剂	395	387	385	372	370	391	383	10	2.6
氧化氯丹	393	373	380	359	372	379	376	11	3.0
顺式-环氧七氯	391	377	379	376	382	399	384	9.0	2.3
反式-环氧七氯	390	369	409	355	416	377	386	24	6.1
反式-氯丹	372	364	353	351	347	357	357	9.5	2.6
2,4'-DDE	388	393	399	393	390	400	394	4.7	1.2
反式-九氯	332	345	332	347	351	346	342	8.0	2.3
顺式-氯丹	353	352	334	331	346	352	345	10	2.9
硫丹- I	404	417	389	417	420	417	411	12	2.9
4,4'-DDE	398	383	374	394	383	388	387	8.5	2.2
狄氏剂	363	389	377	373	364	394	377	13	3.4
2,4'-DDD	381	361	377	368	372	391	375	10	2.8
异狄氏剂	370	354	371	385	348	340	361	17	4.6
2,4'-DDT	385	385	395	395	384	386	388	5.3	1.4
顺式-九氯	343	335	329	358	335	346	341	11	3.1
4,4'-DDD	360	352	346	355	357	376	358	10	2.8
硫丹- II	387	386	369	396	384	390	385	9.0	2.3
4,4'-DDT	382	359	356	380	371	381	372	12	3.1
灭蚁灵	382	371	378	373	375	405	380	12	3.3

表25 空白加高浓度精密度数据表

化合物名称	测定值/ (ng)						平均值/ (ng)	标准偏差/ (ng)	相对标准 偏差 (%)
	一	二	三	四	五	六			
六氯苯	17.4	16.2	16.6	15.7	16.1	16.4	16.4	0.61	3.7
α -六六六	14.9	15.5	16.1	15.4	17.4	16.9	16.1	1.0	6.0
γ -六六六	13.9	15.3	14.9	14.8	15.0	15.0	14.8	0.46	3.1
β -六六六	14.7	16.5	16.1	16.4	15.6	16.2	15.9	0.70	4.4
δ -六六六	14.1	15.7	16.1	15.5	15.3	16.5	15.6	0.82	5.3

七氯	15.2	15.2	15.4	15.0	14.3	13.3	14.7	0.80	5.4
艾氏剂	14.1	14.2	14.4	14.4	14.1	14.4	14.3	0.16	1.2
氧化氯丹	18.5	15.7	15.9	15.6	15.6	15.3	16.1	1.2	7.5
顺式-环氧七氯	15.4	15.5	15.5	15.4	15.2	15.3	15.4	0.10	0.64
反式-环氧七氯	14.5	12.3	12.8	15.3	15.0	12.6	13.8	1.3	9.6
反式-氯丹	18.0	15.1	16.5	14.6	14.8	14.2	15.5	1.4	9.3
2,4'-DDE	11.7	11.4	12.5	12.5	12.2	12.3	12.1	0.46	3.8
反式-九氯	19.5	14.8	14.6	14.9	14.6	14.5	15.5	2.0	13
顺式-氯丹	17.6	15.2	16.3	14.8	14.1	13.8	15.3	1.4	9.4
硫丹- I	10.9	10.9	10.4	10.1	10.4	10.4	10.5	0.31	2.9
4,4'-DDE	12.3	12.3	12.7	13.3	12.0	13.0	12.6	0.50	4.0
狄氏剂	14.9	15.0	15.4	15.6	15.4	15.0	15.2	0.29	1.9
2,4'-DDD	13.4	14.4	14.5	14.7	14.6	14.8	14.4	0.49	3.4
异狄氏剂	13.5	13.0	13.8	13.0	12.9	13.8	13.3	0.41	3.1
2,4'-DDT	13.8	14.6	14.6	14.7	14.6	14.5	14.5	0.31	2.1
顺式-九氯	19.6	17.0	16.4	13.8	15.1	14.7	16.1	2.0	13
4,4'-DDD	12.7	13.4	13.7	13.6	13.7	13.7	13.5	0.38	2.8
硫丹- II	12.3	12.8	12.5	12.9	13.1	12.2	12.6	0.33	2.6
4,4'-DDT	13.7	13.8	13.9	13.9	13.7	13.4	13.7	0.21	1.5
灭蚁灵	14.9	14.6	14.8	14.7	14.7	14.7	14.7	0.10	0.69

可见，空白PUF中加入低（100 pg）、中（400 pg）、高（15 ng）三种浓度有机氯农药标准物质，实验室内的相对标准偏差分别为1.5%~16%、1.2%~9.3%和0.64%~13%。

（2）实际样品试验：按照5.5.1节的方法采集城市环境空气样品，按照5.5.6节的方法进行提取和净化，按照5.6节的方法进行仪器分析，平行测定6次。计算平均值、标准偏差以及相对标准偏差等各项参数。结果见表26。

表26 实际样品精密度数据表

化合物名称	测定值/ (pg/m ³)						平均值/ (pg/m ³)	标准偏差/ (pg/m ³)	相对标准 偏差 (%)
	一	二	三	四	五	六			
六氯苯	191	177	193	193	191	191	191	6.8	3.6
α-六六六	3.97	3.80	4.30	4.38	4.75	3.94	4.01	0.58	15
γ-六六六	1.44	1.30	1.35	1.61	1.44	1.34	1.40	0.11	8.0
β-六六六	0.405	0.395	0.413	0.367	0.363	0.426	0.393	0.023	5.9
δ-六六六	0.518	0.597	0.620	0.517	0.454	0.385	0.521	0.082	16
七氯	0.277	0.238	0.193	0.202	0.264	0.256	0.245	0.036	15
艾氏剂	1.98	2.03	2.07	1.91	2.15	1.93	2.03	0.10	4.8
氧化氯丹	0.151	0.158	0.148	0.161	0.147	0.173	0.164	0.021	13
顺式-环氧七氯	0.217	0.226	0.233	0.232	0.214	0.222	0.228	0.012	5.4
反式-环氧七氯	N.D.	N.D.	N.D.	N.D.	N.D.	N.D.	—	—	—
反式-氯丹	0.429	0.433	0.423	0.395	0.374	0.419	0.413	0.021	5.1

2,4'-DDE	1.12	1.14	1.02	1.16	1.03	1.07	1.10	0.06	5.1
反式-九氯	0.257	0.274	0.262	0.267	0.286	0.304	0.279	0.019	6.9
顺式-氯丹	0.281	0.297	0.334	0.270	0.312	0.295	0.296	0.021	7.2
硫丹- I	7.85	8.19	6.67	7.93	8.49	7.43	7.74	0.59	7.6
4,4'-DDE	5.49	5.37	5.82	5.88	5.57	5.81	5.64	0.20	3.5
狄氏剂	0.603	0.530	0.460	0.481	0.617	0.450	0.516	0.070	13
2,4'-DDD	0.198	0.145	0.238	0.137	0.151	0.115	0.174	0.049	28
异狄氏剂	0.095	N.D.	N.D.	N.D.	N.D.	0.077	—	—	—
2,4'-DDT	0.792	1.00	0.845	0.913	1.03	1.17	0.951	0.125	13
顺式-九氯	N.D.	N.D.	N.D.	N.D.	N.D.	N.D.	—	—	—
4,4'-DDD	0.133	0.053	N.D.	N.D.	0.117	N.D.	—	—	—
硫丹- II	1.07	1.10	1.14	1.18	1.12	1.10	1.11	0.04	3.4
4,4'-DDT	0.950	0.823	0.898	1.07	0.972	1.04	0.973	0.091	9.3
灭蚊灵	0.161	0.163	0.162	0.159	0.155	0.157	0.159	0.003	2.2
注 1: N.D.表示未检出。									
注 2: —表示无此项。									

由表 25 可见，实际样品精密度试验的实验室内相对标准偏差分别为 2.2%~28%。

5.7.6.2 准确度

按照 5.5.1 节的方法采集实际样品，按照 5.5.6 节的方法进行提取和净化，测定实际样品本底值和加标回收率。加标量为：六氯苯标准物质（5.3.8）3 ng，有机氯农药天然标准物质（5.3.7）0.1 ng。做 6 次平行试验。计算 6 次加标试验的回收率。结果见表 27。

表 27 方法准确度数据表

化合物名称	实样本底测定值/ (pg)	实样加标测定值/ (pg)						加标量/ (pg)	回收率 (%)
		一	二	三	四	五	六		
六氯苯	1.11×10 ⁴	1.36×10 ⁴	1.35×10 ⁴	1.43×10 ⁴	1.40×10 ⁴	1.42×10 ⁴	1.46×10 ⁴	3.10×10 ³	77.9~120
α-六六六	95.4	137	141	132	142	148	146	100	36.2~62.5
γ-六六六	46.2	93.4	109	107	91.5	84.2	113	100	38.0~66.9
β-六六六	22.8	64.5	66.5	67.9	66.5	68.7	71.2	100	41.7~48.5
δ-六六六	22.3	121	117	115	117	109	116	100	87.1~98.8
七氯	9.51	86.8	99.3	105	97.5	90.7	93.9	100	77.3~95.3
艾氏剂	47.6	135	133	135	131	131	135	100	83.1~87.6
氧化氯丹	6.26	88.6	99.1	95.2	94.6	98.7	94.5	100	82.4~92.9
顺式-环氧七氯	8.77	107	99.9	106	102	100	102	100	91.1~98.5
反式-环氧七氯	5.08	105	99.1	97.5	115	111	111	100	92.4~110
反式-氯丹	10.4	100	113	102	103	100	105	100	89.6~103
2,4'-DDE	19.4	135	127	124	118	119	120	100	94.3~116
反式-九氯	9.27	97.1	102	98.6	95.3	98.8	101	100	85.1~92.9
顺式-氯丹	11.9	104	110	109	104	103	107	100	90.9~97.6
硫丹- I	64.9	126	136	122	128	135	135	100	57.4~72.7

4,4'-DDE	147	230	234	234	223	229	226	100	76.5~87.5
狄氏剂	17.2	99.9	102	111	106	99.2	96.4	100	79.2~93.5
2,4'-DDD	12.4	103	109	103	106	104	103	100	90.4~97.4
异狄氏剂	N.D.	97.9	89.3	94.9	85.1	83.1	90.1	100	79.6~94.4
2,4'-DDT	17.1	97.0	97.1	100	97.8	98.3	105	100	79.9~88.2
顺式-九氯	N.D.	85.2	78.2	89.1	79.6	84.0	82.2	100	77.1~88.0
4,4'-DDD	8.52	98.1	110	95.9	96.0	97.3	97.7	100	87.4~102
硫丹-II	163	256	233	269	243	238	239	100	69.3~105
4,4'-DDT	33.0	137	135	147	137	148	133	100	99.8~115
灭蚊灵	9.49	104	105	109	109	108	112	100	94.9~103

由表 27 可见，实际样品加标量为六氯苯 3100 pg，其他有机氯农药浓度为 100 pg，加标回收率为 36.2%~120%。

5.8 质量保证和质量控制

5.8.1 仪器的性能检查

由于同位素稀释法测定有机氯农药时，待测化合物的损失，以及异狄氏剂和 4,4'-DDT 的降解产生的影响，均可由其对应的同位素内标进行校正，因此无需进行异狄氏剂和 4,4'-DDT 的降解验证。同时，选择中间质量浓度的标准溶液，按一定周期（每 24 h 或每批次样品至少一次）直接上机测定，目标化合物的测定结果同标准值间的相对误差在 $\pm 30\%$ 以内，即可满足测试要求，相对误差超出范围时应对应仪器进行维护，重新测定或重新制作相对响应因子。

5.8.2 内标回收率

同位素稀释提取内标回收率应满足规定的范围，否则应查找原因，重新进行提取和净化操作。

5.8.3 空白实验

5.8.3.1 实验室空白

各验证实验室按照 5.3.11 和 5.3.12 的方法处理滤膜和 PUF，并分析空白样品中有机氯农药的含量，根据统计结果，实验室空白应低于 10 倍方法检出限。

5.8.3.2 全程序空白

每次采样应按照采样总数的 10% 进行全程序空白测定，且每次采样至少做 1 个全程序空白，全程序空白值应低于 10 倍方法检出限。

5.8.4 平行实验

用 2 台采样器同时采集相同的环境空气，得到平行样品。当测定结果不小于测定下限时，样品与平行样品间的相对标准偏差不超过 40%。

5.8.5 采样器校准

参考HJ 900-2017的质控要求，用于校准采样器的标准流量计应定期检定，采样器使用前应进行流量校准，流量的波动应不大于±10%。

5.8.6 采样体积

实际采样中，应先在采样点进行穿透试验确定采样体积，下层 PUF 吸附的目标物占比应不大于上下两层 PUF 吸附总量的 5%。

6 方法验证

6.1 方法验证方案

6.1.1 验证单位及参加情况

本标准按照 HJ 168-2010 的规定，选择有资质的实验室进行方法验证。本方法验证选择了国内六家具有高分辨气相色谱-高分辨质谱分析能力且设备涵盖世界范围主流品牌型号的实验室进行验证工作。参与方法验证的实验室分别是重庆市生态环境监测中心、湖北省环境监测中心站、中国计量科学研究院、中国检验检疫科学研究院综合检测中心、清华大学、中持依迪亚（北京）环境检测分析股份有限公司。参与方法验证的实验室、验证人员的基本情况，见表 28。

表 28 参与方法验证的实验室、人员情况表

单位	姓名	性别	年龄	职务或职称	所学专业	从事相关分析工作年限
重庆市生态环境监测中心	郭志顺	男	38	高工	环境科学	14
	张萍萍	女	31	工程师	应用化学	2
	易盼	男	28	助工	环境艺术设计	5
湖北省环境监测中心站	郭丽	女	38	高工	环境科学	11
	葛红波	男	35	工程师	环境科学	11
	朱小琴	女	30	工程师	分析化学	5
中国计量科学研究院	陈大舟	男	57	研究员	化学分析	35
	汤桦	女	42	副研究员	化学分析	16
	吴雪	女	35	工程师	化学分析	11
中国检验检疫科学研究院综合检测中心	孙毅之	男	37	工程师	食品科学与工程	15
	顾霄瑶	女	30	工程师	环境科学	6
	杨硕	男	25	工程师	化学工程与工艺	3
清华大学	黄俊	男	43	副教授	环境科学与工程	15
	程雪	女	25	工程师	环境科学与工程	1
	汤子龙	男	25	工程师	环境工程	4
中持依迪亚（北京）环境检测分析股份有限公司	江伟	男	43	高工	环境工程	12
	李文超	女	33	工程师	环境科学	7
	张元娜	女	31	工程师	环境工程	4

6.1.2 方法验证方案

6.1.2.1 方法检出限和测定下限的验证方案

由总站统一将 PUF 分发给各验证单位，各单位按照 5.3.12 节的方法对 PUF 进行清洗和处理，然后按照 5.5.4 节的方法对空白样品进行提取、净化和浓缩，最后按照 5.6 节的方法进行仪器分析。按照《环境监测分析方法标准制修订技术导则》（HJ 168-2010）计算方法检出限。

由于本方法测定的 25 种有机氯农药中，空白试验中可检出部分目标物质，因此将可检出的目标物质按照 HJ 168-2010 中 A.1.1①确定方法检出限。未检出目标物质按照 HJ 168-2010 中 A.1.1②确定方法检出限。

6.1.2.2 方法精密度的验证方案

（1）标准样品的测定：按照 5.3.12 节的方法对 PUF 进行清洗和处理，然后按照 5.5.4 节的方法对空白样品进行提取，提取前分别加入高、中、低 3 种不同含量水平的标准物质（5.3.7），低浓度水平的目标物质浓度值或含量应在测定下限附近，可根据 6.1.2.1 节确定的定量下限添加，中浓度和高浓度水平试验时建议向空白 PUF 中添加 400 pg 和 15 ng 天然标准物质（5.3.7）。三种浓度水平样品均进行 6 个平行试验。分别计算不同浓度水平样品的平均值、标准偏差以及相对标准偏差等各项参数。

（2）实际样品的测定：总站按照 5.5.1 节的方法采集 1 个批次 6 个实际样品，每家验证单位使用 1 个实际样品进行测定。各验证单位按照 5.5.4 节和 5.5.5 节的方法对样品进行提取和净化，提取前加入提取内标 2 ng，按照 5.6 节的方法进行仪器分析。做 6 次平行试验。计算平均值、标准偏差以及相对标准偏差等各项参数。

6.1.2.3 方法准确度的验证

（1）本底值的测定：总站按照 5.5.1 节的方法采集 1 个批次 6 个实际样品，每家验证单位使用 1 个实际样品进行测定。取 1 ml 样品溶液，按照 5.5.4 节和 5.5.5 节的方法对样品进行提取和净化，提取前加入提取内标 2 ng，按照 5.6 节的方法进行仪器分析，测定实际样品的本底值。

（2）实际样品加标：取 1 ml 样品溶液，加入六氯苯标准物质（5.3.8）2 ng 或 3 ng，加入天然标准物质（5.3.7）100 pg。按照 5.5.4 节和 5.5.5 节的方法进行提取和净化，按照 5.6 节的方法进行仪器分析。做 6 次平行试验。以 6.1.2.3（1）节中的测定值作为加标样品的本底值，分别计算 6 次平行加标试验的加标回收率。

6.2 方法验证过程

6.2.1 验证工作过程

通过筛选确定方法验证单位；按照方法验证方案准备实验用品，与验证单位确定验证时间；在方法验证前，对参加验证的操作人员进行方法原理、操作步骤等方面进行培训；确定方法验证过程中所用的试剂和材料、仪器和设备及分析步骤符合方法相关要求；汇总实验数

据，给出验证结论。

6.2.2 验证数据

6.2.2.1 方法检出限和测定下限

六家验证实验室，空白 PUF 可检出的目标物质，做 7 次平行试验计算检出限；未检出的目标物质将一定量的天然有机氯农药标准物质（5.3.7）加入到空白 PUF 中，然后做 7 次平行试验计算检出限。采样体积：六氯苯按照 225 L/min 采集环境空气样品，采样体积为 30 m³，除六氯苯外其他有机氯农药按照 225 L/min 采集环境空气样品，采样体积为 1200 m³，样品定容体积为 20 μl，计算环境空气样品中有机氯农药的方法检出限和测定下限。验证结果见表 29。

表 29 有机氯农药方法检出限、测定下限汇总表

序号	化合物名称	检出限/ (pg/m ³)	测定下限/ (pg/m ³)
1	六氯苯	0.9	3.6
2	α-六六六	0.01	0.04
3	γ-六六六	0.01	0.04
4	β-六六六	0.01	0.04
5	δ-六六六	0.009	0.036
6	七氯	0.01	0.04
7	艾氏剂	0.01	0.04
8	氧化氯丹	0.01	0.04
9	顺式-环氧七氯	0.007	0.028
10	反式-环氧七氯	0.01	0.04
11	反式-氯丹	0.009	0.036
12	2,4'-DDE	0.007	0.028
13	反式-九氯	0.007	0.028
14	顺式-氯丹	0.02	0.08
15	硫丹- I	0.02	0.08
16	4,4'-DDE	0.02	0.08
17	狄氏剂	0.01	0.04
18	2,4'-DDD	0.009	0.036
19	异狄氏剂	0.01	0.04
20	2,4'-DDT	0.03	0.12
21	顺式-九氯	0.01	0.04
22	4,4'-DDD	0.02	0.08
23	硫丹- II	0.02	0.08
24	4,4'-DDT	0.02	0.08
25	灭蚁灵	0.006	0.024

当采样体积为 30 m³ (标准状态)，浓缩定容体积为 20 μl，六氯苯的检出限为 0.9 pg/m³，

测定下限为 3.6 pg/m³；采样体积为 1200 m³（标准状态），浓缩定容体积为 20 μl，除六氯苯外其他有机氯农药的检出限为 0.006 pg/m³~0.03 pg/m³，测定下限为 0.024 pg/m³~0.12 pg/m³。

6.2.2.2 精密度

6 家验证实验室，分别做空白 PUF 加标试验和实际样品精密度试验。

(1) 空白样品加标试验：向空白 PUF 中加入低（100 pg）、中（400 pg）、高（15 ng）三种浓度的天然有机氯农药标准物质（5.3.7），然后进行提取、净化和仪器分析，每种浓度做 6 个平行试验。结果见表 30。

表 30 空白加标精密度数据汇总表

化合物名称	浓度/ (pg/m ³)	实验室内相对标准偏差 (%)	实验室间相对标准偏差 (%)	重复性限/ (pg/m ³)	再现性限/ (pg/m ³)
六氯苯	3.3	3.9~12	31	1.1	3.1
	13.3	2.5~8.8	22	2.3	10.3
	500	1.1~13	8.4	97.3	154
α-六六六	0.08	4.5~20	17	0.02	0.05
	0.33	1.6~21	8.3	0.08	0.11
	12.5	1.6~11	8.3	1.91	3.35
γ-六六六	0.08	4.2~22	12	0.02	0.04
	0.33	3.6~16	10	0.08	0.12
	12.5	2.1~19	5.1	3.00	3.26
β-六六六	0.08	3.7~16	10	0.02	0.03
	0.33	3.0~21	12	0.08	0.13
	12.5	2.4~12	9.5	1.87	3.84
δ-六六六	0.083	2.9~11	12	0.013	0.032
	0.333	2.4~11	11	0.063	0.117
	12.5	2.3~17	9.2	2.46	3.91
七氯	0.08	5.4~18	5.3	0.02	0.03
	0.33	2.2~11	7.6	0.05	0.08
	12.5	2.6~7.0	6.7	1.70	2.80
艾氏剂	0.08	2.5~21	11	0.02	0.04
	0.33	1.9~7.4	3.5	0.04	0.05
	12.5	2.9~10	6.7	2.65	3.42
氧化氯丹	0.08	4.4~14	5.1	0.02	0.02
	0.33	1.7~21	6.6	0.10	0.11
	12.5	3.0~7.6	7.7	2.04	3.38
顺式-环氧七氯	0.083	2.9~11	8.4	0.013	0.023
	0.333	1.8~9.8	2.8	0.044	0.048
	12.5	1.9~6.4	4.9	1.27	2.05
反式-环氧七氯	0.08	4.3~21	18	0.02	0.05
	0.33	1.9~23	19	0.06	0.16

	12.5	2.9~11	20	2.06	6.30
反式-氯丹	0.083	1.9~16	8.9	0.016	0.026
	0.333	3.4~9.4	6.5	0.050	0.074
	12.5	2.8~13	15	2.40	5.52
2,4'-DDE	0.083	2.1~11	5.8	0.016	0.021
	0.333	1.6~8.2	11	0.046	0.110
	12.5	2.4~7.2	6.5	1.70	2.73
反式-九氯	0.083	4.5~8.7	11	0.015	0.030
	0.333	3.0~9.2	7.5	0.051	0.082
	12.5	1.6~12	11	2.12	4.27
顺式-氯丹	0.08	4.5~30	11	0.03	0.04
	0.33	2.2~11	8.1	0.05	0.08
	12.5	3.6~11	8.4	2.22	3.38
硫丹- I	0.08	2.7~11	5.5	0.02	0.02
	0.33	2.9~11	18	0.08	0.22
	12.5	1.5~9.2	18	1.92	6.05
4,4'-DDE	0.08	3.5~17	11	0.02	0.03
	0.33	1.4~5.8	18	0.04	0.19
	12.5	3.4~10	7.0	2.11	3.15
狄氏剂	0.08	3.8~22	11	0.03	0.04
	0.33	1.9~15	8.9	0.06	0.09
	12.5	1.2~10	3.0	2.09	2.20
2,4'-DDD	0.083	3.2~8.5	9.4	0.015	0.027
	0.333	1.2~9.1	7.0	0.057	0.082
	12.5	1.8~13	6.9	2.33	3.19
异狄氏剂	0.08	3.1~27	8.9	0.03	0.04
	0.33	1.2~12	3.6	0.06	0.06
	12.5	1.7~13	5.3	2.52	2.94
2,4'-DDT	0.08	1.9~8.7	7.9	0.01	0.02
	0.33	1.7~12	10	0.05	0.10
	12.5	2.1~13	5.8	2.16	2.75
顺式-九氯	0.08	2.3~19	10	0.02	0.03
	0.33	2.5~16	6.2	0.08	0.09
	12.5	1.3~9.2	10	2.03	3.80
4,4'-DDD	0.08	3.5~24	9.0	0.03	0.04
	0.33	0.7~8.6	6.7	0.06	0.08
	12.5	1.4~9.4	6.2	1.97	2.77
硫丹- II	0.08	5.2~14	7.9	0.02	0.03
	0.33	2.5~16	7.1	0.08	0.10
	12.5	2.6~19	9.3	2.97	3.93
4,4'-DDT	0.08	5.3~20	4.0	0.03	0.03
	0.33	1.2~9.3	7.3	0.05	0.08

	12.5	2.6~9.4	5.6	2.17	2.80
灭蚊灵	0.083	1.4~12	13.7	0.016	0.036
	0.333	0.5~5.1	6.7	0.028	0.070
	12.5	1.2~15	1.7	2.48	2.61

可见，六家实验室对空白加低、中、高三种浓度天然有机氯标准物质的统一样品进行了6次重复测定：实验室内相对标准偏差分别为1.4%~30%、0.54%~23%和1.1%~19%；实验室间相对标准偏差分别为4.0%~31%、2.8%~22%和1.7%~20%；重复性限分别为0.013 pg/m³~1.1 pg/m³、0.028 pg/m³~2.3 pg/m³和1.27 pg/m³~97.3 pg/m³；再现性限分别为0.02 pg/m³~3.1 pg/m³、0.048~10.3 pg/m³和2.05 pg/m³~154 pg/m³。

(2) 实际样品试验：按照5.5.1节的方法采集实际样品，然后进行提取、净化和仪器分析，平行测定6次。计算平均值、标准偏差、相对标准偏差等各项参数，结果见表31。对实际样品提取标的回收率进行汇总，结果见表32。

表 31 实际样品精密度数据汇总表

化合物名称	实验室编号	实验室内相对标准偏差 (%)	实验室间相对标准偏差 (%)	重复性限/ (pg/m ³)	再现性限/ (pg/m ³)
六氯苯	1	2.7	39	20.1	112
	2	1.7			
	3	2.2			
	4	2.2			
	5	4.8			
	6	2.7			
α -六六六	1	3.0	4.3	2.87	12.2
	2	3.3			
	3	2.2			
	4	4.2			
	5	23			
	6	4.4			
γ -六六六	1	5.2	1.62	1.00	4.65
	2	2.8			
	3	2.2			
	4	3.5			
	5	16			
	6	12			
β -六六六	1	2.0	0.55	0.39	1.60
	2	2.4			
	3	7.9			

	4	7.5			
	5	20			
	6	11			
δ-六六六	1	2.6	0.22	0.191	0.651
	2	4.3			
	3	7.0			
	4	8.7			
	5	12			
	6	18			
七氯	1	5.1	0.34	0.20	0.96
	2	3.3			
	3	34			
	4	25			
	5	27			
	6	16			
艾氏剂	1	5.9	1.3	1.18	3.72
	2	2.7			
	3	21			
	4	15			
	5	28			
	6	11			
氧化氯丹	1	9.1	0.2	0.13	0.55
	2	5.3			
	3	13			
	4	16			
	5	10			
	6	12			
顺式-环氧 七氯	1	7.5	0.2	0.144	0.696
	2	2.9			
	3	5.9			
	4	12			
	5	18			
	6	11			
反式-环氧 七氯	1	7.2	—	—	—
	2	2.1			
	3	—			
	4	—			

	5	20			
	6	—			
反式-氯丹	1	5.7	0.3	0.221	0.766
	2	4.9			
	3	6.1			
	4	4.1			
	5	25			
	6	12			
2,4'-DDE	1	5.9	0.3	0.422	0.946
	2	2.8			
	3	4.4			
	4	4.1			
	5	30			
	6	18			
反式-九氯	1	5.5	0.2	0.171	0.481
	2	6.7			
	3	11			
	4	4.1			
	5	26			
	6	16			
顺式-氯丹	1	5.1	0.3	0.15	0.86
	2	5.0			
	3	6.2			
	4	8.7			
	5	19			
	6	16			
硫丹- I	1	6.0	2.0	3.10	6.39
	2	2.2			
	3	3.9			
	4	4.8			
	5	22			
	6	7.5			
4,4'-DDE	1	7.7	0.7	1.06	2.30
	2	1.6			
	3	3.6			
	4	11			
	5	6.0			

	6	4.3			
狄氏剂	1	6.2	0.3	0.25	0.89
	2	9.3			
	3	17			
	4	15			
	5	19			
	6	18			
2,4'-DDD	1	5.6	—	—	—
	2	6.4			
	3	31			
	4	—			
	5	—			
	6	—			
异狄氏剂	1	5.1	—	—	—
	2	—			
	3	—			
	4	—			
	5	—			
	6	—			
2,4'-DDT	1	3.4	0.8	0.26	2.37
	2	2.4			
	3	9.4			
	4	16			
	5	18			
	6	24			
顺式-九氯	1	2.3	—	—	—
	2	—			
	3	—			
	4	—			
	5	—			
	6	—			
4,4'-DDD	1	6.4	—	—	—
	2	2.8			
	3	—			
	4	21			
	5	24			
	6	16			

硫丹-II	1	2.5	1.2	0.86	3.55
	2	9.1			
	3	14			
	4	7.0			
	5	24			
	6	15			
4,4'-DDT	1	4.4	1.5	0.64	4.23
	2	3.9			
	3	19			
	4	28			
	5	28			
	6	10			
灭蚊灵	1	7.1	0.5	0.130	1.29
	2	1.5			
	3	2.4			
	4	4.7			
	5	23			
	6	7.4			
注：——表示无此项。					

表32 内标回收率

提取内标	回收率范围 (%)	提取内标	回收率范围 (%)
$^{13}\text{C}_6$ -六氯苯	22~97	$^{13}\text{C}_9$ -硫丹- I	24~112
$^{13}\text{C}_6$ - α -六六六	24~128	$^{13}\text{C}_{12}$ -4,4'-DDE	33~118
$^{13}\text{C}_6$ - γ -六六六	21~115	$^{13}\text{C}_{12}$ -狄氏剂	22~141
$^{13}\text{C}_6$ - β -六六六	42~130	$^{13}\text{C}_{12}$ -2,4'-DDD	35~183
$^{13}\text{C}_6$ - δ -六六六	41~101	$^{13}\text{C}_{12}$ -异狄氏剂	28~153
$^{13}\text{C}_{10}$ -七氯	22~175	$^{13}\text{C}_{12}$ -2,4'-DDT	47~179
$^{13}\text{C}_{12}$ -艾氏剂	27~97	$^{13}\text{C}_{10}$ -顺式-九氯	21~173
$^{13}\text{C}_{10}$ -氧化氯丹	26~116	$^{13}\text{C}_{12}$ -4,4'-DDD	46~185
$^{13}\text{C}_{10}$ -顺式-环氧七氯	31~112	$^{13}\text{C}_9$ -硫丹- II	34~130
$^{13}\text{C}_{10}$ -反式-氯丹	30~110	$^{13}\text{C}_{12}$ -4,4'-DDT	51~187
$^{13}\text{C}_{12}$ -2,4'-DDE	25~111	$^{13}\text{C}_{10}$ -灭蚊灵	27~165
$^{13}\text{C}_{10}$ -反式-九氯	22~111	$^{13}\text{C}_{12}$ -异艾氏剂	7.8~33

可见，六家实验室分别对统一的实际样品进行了6次重复测定：实验室内相对标准偏差为1.5%~34%；实验室间相对标准偏差为0.2%~39%；重复性限为0.13 pg/m³~20.1 pg/m³；再

现性限分别为 0.48 pg/m³~112 pg/m³；同位素标记的提取标回收率为 21%~187%；同位素标记的采样标回收率为 7.8%~33%。由采样标的验证数据和方法研究（5.7.4）中的数据可知，¹³C₁₂-异艾氏剂不能真实反应采样过程，不适合作为本标准的采样标。实际采样中，应在采样点进行穿透实验，确定采样体积，然后再进行采样。

6.2.2.3 准确度

采集 1 个批次 6 个实际样品，每家验证单位使用 1 个实际样品测定本底值并进行加标回收试验。加标量：加入六氯苯标准物质（5.3.8）2 ng 或 3 ng，加入有机氯天然标准物质（5.3.7）100 pg。做 6 次平行试验。计算每个验证实验室 6 次加标试验的相对标准偏差，以及实验室间的平均加标回收率、标准偏差以及加标回收率最终值等。结果见表 33。

表33 准确度数据汇总表

化合物名称	实验室 编号	本底值/ (pg)	样品平均测 定值/ (pg)	6 次实验相对标 准偏差 (%)	加标量/ (pg)	回收率 (%)	平均回 收率 \bar{P} (%)	标准偏差 S_p (%)	加标回收 率最终值 (%)
六氯苯	1	1.10×10 ⁴	1.49×10 ⁴	1.1	3100	126	105	28	105±56
	2	1.41×10 ⁴	1.69×10 ⁴	3.3	3100	92			
	3	1.18×10 ⁴	1.65×10 ⁴	3.6	3100	151			
	4	8.84×10 ³	1.15×10 ⁴	3.0	3100	86			
	5	1.22×10 ⁴	1.46×10 ⁴	7.1	3100	77			
	6	1.14×10 ⁴	1.35×10 ⁴	2.3	2100	98			
α-六六六	1	1.30×10 ³	1.43×10 ³	3.2	100	129	101	15	101±30
	2	1.54×10 ³	1.64×10 ³	1.1	100	99			
	3	1.71×10 ³	1.80×10 ³	6.3	100	88			
	4	1.02×10 ³	1.11×10 ³	13	100	88			
	5	978	1.08×10 ³	4.9	100	100			
	6	1.45×10 ³	1.55×10 ³	5.0	100	101			
γ-六六六	1	490	609	1.3	100	119	99	24	99±48
	2	533	634	1.0	100	101			
	3	507	640	3.4	100	133			
	4	417	491	9.1	100	74			
	5	348	419	16	100	71			
	6	548	646	8.3	100	98			
β-六六六	1	99.7	225	5.7	100	125	100	29	100±58
	2	142	236	2.5	100	94			
	3	138	278	2.6	100	140			
	4	179	278	10	100	99			
	5	97.9	158	31	100	60			
	6	129	210	13	100	81			

δ-六六六	1	90.8	209	1.6	100	118	111	31	111±62
	2	97.0	197	1.5	100	100			
	3	73.6	237	6.6	100	163			
	4	42.9	163	5.6	100	120			
	5	67.8	137	23	100	69			
	6	75.2	172	7.5	100	97			
七氯	1	38	146	3.3	100	108	107	4.5	107±10
	2	20.8	123	1.7	100	102			
	3	14.6	129	8.5	100	114			
	4	13.1	115	5.1	100	102			
	5	23.4	134	25	100	111			
	6	21.7	124	8.4	100	102			
艾氏剂	1	209	324	1.7	100	115	104	25	104±50
	2	346	448	2.9	100	102			
	3	248	385	6.6	100	137			
	4	2.31	110	4.6	100	108			
	5	156	259	27	100	103			
	6	255	315	4.5	100	60			
氧化氯丹	1	11.8	123	5.1	100	111	106	16	106±32
	2	8.76	100	4.5	100	91			
	3	8.94	130	5.1	100	121			
	4	7.67	105	2.3	100	97			
	5	19.7	108	22	100	88			
	6	N.D.	128	5.7	100	128			
顺式-环氧 七氯	1	17.1	127	1.9	100	110	104	12	104±24
	2	16.8	115	1.5	100	98			
	3	14.8	140	6.0	100	125			
	4	13.6	116	1.8	100	102			
	5	14.3	104	19	100	90			
	6	15.1	116	5.5	100	101			
反式-环氧 七氯	1	9.8	106	6.8	100	96	100	22	100±44
	2	2.20	89	6.6	100	87			
	3	1.67	124	9.4	100	122			
	4	N.D.	114	6.9	100	114			
	5	29.9	145	12	100	115			
	6	N.D.	64.1	15	100	64			
反式-氯丹	1	40.1	152	2.9	100	112	99	16	99±32
	2	31.4	110	3.2	100	79			
	3	26.6	146	6.0	100	119			

	4	27.4	129	5.1	100	102			
	5	44.5	126	14	100	82			
	6	52.2	151	3.2	100	99			
2,4'-DDE	1	72.2	190	1.3	100	118	114	11	114±22
	2	89.5	215	1.5	100	126			
	3	62.8	185	3.8	100	122			
	4	60.3	161	17	100	101			
	5	27.7	145	17	100	117			
	6	68.9	169	4.7	100	100			
反式-九氯	1	24.8	141	4.5	100	116	100	16	100±32
	2	27.5	114	3.7	100	87			
	3	20.3	140	8.3	100	120			
	4	20.1	122	3.9	100	102			
	5	38.9	116	7.8	100	77			
	6	27.5	128	3.7	100	101			
顺式-氯丹	1	24.3	119	3.9	100	95	95	13	95±26
	2	21.3	97.5	3.7	100	76			
	3	20.9	133	7.2	100	112			
	4	21.5	124	5.7	100	103			
	5	18.5	103	21	100	85			
	6	32.1	133	3.6	100	101			
硫丹- I	1	2738	2869	1.0	100	131	102	29	102±58
	2	2645	2769	2.1	100	124			
	3	1922	2039	5.4	100	117			
	4	1846	1954	2.5	100	108			
	5	1625	1688	1.9	100	63			
	6	2090	2160	1.6	100	70			
4,4'-DDE	1	888	1001	1.1	100	113	109	12	109±24
	2	1109	1227	0.65	100	118			
	3	849	964	3.1	100	115			
	4	799	913	2.5	100	114			
	5	778	887	7.6	100	109			
	6	945	1030	1.9	100	85			
狄氏剂	1	41.1	151	5.5	100	110	101	18	101±36
	2	49.2	142	2.4	100	93			
	3	30.6	160	5.9	100	129			
	4	31.2	140	2.8	100	109			
	5	40.2	119	23	100	79			
	6	47.3	136	12	100	89			

2,4'-DDD	1	24.6	137	2.9	100	112	113	20	113±40
	2	30.0	131	9.1	100	101			
	3	13.9	156	12	100	142			
	4	14.6	96.1	35	100	82			
	5	N.D.	119	17	100	119			
	6	N.D.	120	3.2	100	120			
异狄氏剂	1	12.2	117	7.3	100	105	102	12	102±24
	2	2.73	95.9	3.2	100	93			
	3	4.15	129	5.3	100	125			
	4	N.D.	93.8	7.7	100	94			
	5	18.0	112	18	100	94			
	6	N.D.	99.7	20	100	100			
2,4'-DDT	1	154	242	6.1	100	88	103	18	103±36
	2	126	227	2.7	100	101			
	3	86.8	212	8.5	100	125			
	4	107	184	15	100	77			
	5	20.1	138	12	100	118			
	6	11	120	7.2	100	109			
顺式-九氯	1	1.91	116	4.4	100	114	105	14	105±28
	2	4.86	83.6	4.6	100	79			
	3	0.930	118	8.1	100	117			
	4	1.72	102	2.8	100	100			
	5	N.D.	102	19	100	102			
	6	N.D.	115	7.9	100	115			
4,4'-DDD	1	16.6	136	2.0	100	119	108	10	108±20
	2	44.0	145	1.6	100	101			
	3	8.76	124	9.0	100	115			
	4	N.D.	108	6.9	100	108			
	5	101	212	9.5	100	111			
	6	82.8	174	4.2	100	91			
硫丹-II	1	249	369	4.5	100	120	103	13	103±26
	2	274	381	4.2	100	107			
	3	181	285	6.9	100	104			
	4	102	195	11	100	93			
	5	167	276	25	100	109			
	6	229	313	16	100	84			
4,4'-DDT	1	110	227	3.8	100	117	110	20	110±40
	2	124	228	1.5	100	104			
	3	66.1	193	3.8	100	127			

	4	46.4	178	15	100	132			
	5	141	219	21	100	78			
	6	92.9	193	6.1	100	100			
灭蚊灵	1	23	136	2.2	100	113	104	10	104±20
	2	25.0	125	1.6	100	100			
	3	11.8	129	5.4	100	117			
	4	12.1	117	2.8	100	105			
	5	11.7	102	24	100	90			
	6	15.9	113	6.1	100	97			
注：N.D.为未检出。									

可见，六家实验室对统一的实际样品进行了加标分析测定，当加标量为六氯苯 2.1 或 3.1 ng、其他有机氯农药为 100 pg 时：实验室间加标回收率为 60%~163%，实验室间加标回收率的最终值为 95%±26%~114%±22%。六个实验室对同一实际样品的 6 次加标试验的相对标准偏差为 0.65%~35%。

6.2.2.4 《方法验证报告》见附件一。

6.3 方法验证结论

标准编制组在进行方法验证报告数据统计时，所有数据全部采用，未进行取舍。6家实验室验证结果表明：

(1) 检出限及测定下限：采用高分辨气相色谱-高分辨质谱法测定环境空气中的有机氯农药，采样体积为 30 m³时，六氯苯的检出限为 0.9 pg/m³，测定下限为 0.36 pg/m³；采样体积为 1200 m³时，除六氯苯外其他有机氯农药的检出限为 0.006 pg/m³~0.03 pg/m³，测定下限为 0.024 pg/m³~0.12 pg/m³。详见表 29。

(2) 方法精密度：

六家实验室对空白 PUF 加入低（100 pg）、中（400 pg）、高（15 ng）三种浓度的天然有机氯农药标准物质的统一样品进行了 6 次重复测定：实验室内相对标准偏差分别为 1.4%~30%、0.54%~23%和 1.1%~19%；实验室间相对标准偏差分别为 4.0%~31%、2.8%~22%和 1.7%~20%；重复性限分别为 0.013 pg/m³~1.1 pg/m³、0.028 pg/m³~2.3 pg/m³和 1.27 pg/m³~97.3 ng/m³；再现性限分别为 0.02 pg/m³~3.1 pg/m³、0.048 pg/m³~10.3 pg/m³和 2.05 pg/m³~154 ng/m³。详见表 30。

六家实验室分别对统一的实际样品进行了 6 次重复测定：实验室内相对标准偏差为 1.5%~34%；实验室间相对标准偏差为 0.2%~39%；重复性限为 0.13 pg/m³~20.1 pg/m³；再现性限分别为 0.481 pg/m³~112 pg/m³；同位素标记的提取标回收率为 21%~187%；同位素标记的采样标回收率为 7.9%~33%。由于采样标不能真实反应采样过程，因此不采用 ¹³C₁₂-异艾氏剂作为采样标，实际采样中，应先在采样点进行穿透实验，确定采样体积，然后再进行采样。详见表 31 和表 32。

(3) 准确度：六家实验室对统一的实际样品进行了加标分析测定，加标量为：六氯苯

标准物质 3 ng, 有机氯天然标准物质 100 pg。加标回收率为 60%~163%, 加标回收率的最终值为 95%±26%~114%±22%。六个实验室对同一实际样品的 6 次加标试验的相对标准偏差为 0.65%~35%。详见表 33。

7 与开题报告的差异说明

标准测定目标物质发生变化, 在原有 23 种(六氯苯、 α -六六六、 γ -六六六、 β -六六六、 δ -六六六、七氯、艾氏剂、氧化氯丹、顺式-环氧七氯、反式-环氧七氯、反式-氯丹、2,4'-DDE、反式-九氯、顺式-氯丹、4,4'-DDE、狄氏剂、2,4'-DDD、异狄氏剂、2,4'-DDT、顺式-九氯、4,4'-DDD、4,4'-DDT、灭蚁灵)基础上, 增加了硫丹-I、硫丹-II。

8 标准实施建议

本标准规定的高分辨气相色谱-高分辨质谱法测定环境空气中的有机氯农药, 为超痕量分析方法, 适用于环境空气中有机氯农药的超痕量分析, 特别是对环境空气背景点的有机氯农药测定。具有高灵敏度、低检出限以及良好的精密度和准确度, 能够满足我国履行斯德哥尔摩公约成效评估的工作要求。

9 参考文献

- [1] FU J M, MAI B X, SHENG G Y, et al. Persistent organic pollutants in environment of the Pearl River Delta, China: an overview[J]. Chemosphere, 2003, 52: 1411-1422.
- [2] KLANOVA J, MATYKIEWICZOVA N, MACKA Z, et al. Persistent organic pollutants in soils and sediments from James Ross Island, Antarctica[J]. Environmental Pollution, 2008, 152(2): 416-423.
- [3] CAI Q Y, CE H M, WU Q T, et al. The status of soil contamination by semivolatile organic chemicals (SVOCs) in China: A review[J]. Science of the total environment, 2008, 389(2-3): 209-224.
- [4] VIZCAINO E, GRIMALT J O, FERNANDEZ-SOMOANO, et al. Transport of persistent organic pollutants across the human placenta[J]. Environment International, 2014, 65: 107-115.
- [5] DARNERUD P O, AUNE M, LARSSON L, et al. Levels of brominated flame retardants and other persistent organic pollutants in breast milk samples from Limpopo province, South Africa[J]. Science of the total environment, 2011, 409(19): 4058-4053.
- [6] QIU Y L, STRID A, BIGNERT A, et al. Chlorinated and brominated organic contaminants in fish from Shanghai markets: A case study of human exposure[J]. Chemosphere, 2012, 89(4): 458-466.
- [7] 夏世钧. 农药毒理学[M]. 北京: 化学工业出版社, 2008.
- [8] 庞国芳. 农药兽药残留现代分析技术[M]. 北京: 科学出版社, 2007.

- [9] 刘维屏.农药环境化学[M].北京:化学工业出版社, 2005.
- [10] Second Monitoring Reports [DB/OL]. [2018-12-6]. <http://chm.pops.int/Implementation/GlobalMonitoringPlan/MonitoringReports/tabid/525/Default.aspx>.
- [11] 国家环境保护总局 中华人民共和国履行 关于持久性有机污染物的斯德哥尔摩公约 国家实施计划 [M/OL].北京: 中国环境科学研究出版社, 2007.
- [12] <http://chm.pops.int/TheConvention/ThePOPs/ListingofPOPs/tabid/2509/Default.aspx>.
- [13] Xu WG, Wang X, Cai ZW. *Anal Chim Acta*, 2013, 790: 1–13.
- [14] Melymuk L, Bohlin P, Sanka O, Pozo K, Klanova J. *Environ Sci Technol*, 2014, 48: 14077–14091.
- [15] EPA Method 3545A, Pressurized Fluid Extraction (PFE).
- [16] EPA Method 3546, Microwave Extraction.
- [17] EPA Method TO-4A, Determination of Pesticides and Polychlorinated Biphenyls in Ambient Air Using High Volume Polyurethane Foam (PUF) Sampling Followed by Gas Chromatographic/ Multi-Detector Detection (GC/MD).
- [18] EPA Method TO-10A, Determination Of Pesticides And Polychlorinated Biphenyls In Ambient Air Using Low Volume Polyurethane Foam (PUF) Sampling Followed By Gas Chromatographic /Multi-Detector Detection (GC/MD).
- [19] EPA Method 1699, Pesticides in Water, Soil, Sediment, Biosolids, and Tissue by HRGC/HRMS.
- [20] EPA Method 505, Analysis of Organohalide Pesticides and Commercial Polychlorinated Biphenyl (PCBs) Products in Water by Microextraction and Gas Chromatography.
- [21] EPA Method 508, Determination of Chlorinated Pesticides in Water by Gas Chromatography with an Capture Detector.
- [22] EPA Method 608, Organochlorine Pesticides and PCBs, Methods for Organic Chemical Analysis of Municipal and Industrial Wastewater.
- [23] EPA Method 525.2, Determination of Organic Compounds in Drinking Water by Liquid – Solid Extraction and Capillary Column Gas Chromatography/Mass Spectrometry.
- [24] EPA Method 625, Base/Neutrals and Acids, Methods for Organic Chemical Analysis of Municipal and Industrial Wastewater.
- [25] EPA Method 1656, The Determination of Organo-Halide Pesticides in Municipal and Industrial Wastewater.
- [26] EPA Method 8081B, Organochlorine Pesticides by Gas Chromatography.
- [27] EPA Method 8270D, Semivolatile Organic Compounds by Gas Chromatography/Mass Spectrometry (GC-MS).
- [28] EPA Method TO-17, Determination of Volatile Organic Compounds in Ambient Air Using Active Sampling Onto Sorbent Tubes .
- [29] 陈昭晶, 李英明, 王璞等.高分辨气相色谱/高分辨质谱法测定南极样品中有机氯农药[J].环境化学, 2014 (10): 1655-1661.

[30] EPA Method 3620, Florisil Cleanup.

附件一：

方法验证报告

方法名称：环境空气 有机氯农药的测定 高分辨气相色谱-
高分辨质谱法

项目主编单位：中国环境监测总站

验证单位：重庆市生态环境监测中心、湖北省环境监测中心站、中国
计量科学研究院、中国检验检疫科学研究院综合检测中心、清华大学、
中持依迪亚（北京）环境检测分析股份有限公司

项目负责人及职称：于海斌 高级工程师

通讯地址：北京市朝阳区安外大羊坊 8 号院乙 电话：010-84943260

报告编写人及职称：于海斌 高级工程师

报告日期：2019 年 7 月 31 日

1 实验室基本情况

本标准按照 HJ 168-2010 的规定，选择有资质的实验室进行方法验证。本方法验证选择了国内六家具有高分辨气相色谱-高分辨质谱分析能力且设备涵盖世界范围主流品牌型号的实验室进行验证工作。参与方法验证的实验室分别是重庆市生态环境监测中心、湖北省环境监测中心站、中国计量科学研究院、中国检验检疫科学研究院综合检测中心、清华大学、中持依迪亚（北京）环境检测分析股份有限公司。参加验证的人员情况、仪器设备情况和试剂情况见附表 1~附表 3。

附表1 参加验证的人员情况登记表

单位	姓名	性别	年龄	职务或职称	所学专业	从事相关分析工作年限
1	郭志顺	男	38	高工	环境科学	14
	张萍萍	女	31	工程师	应用化学	2
	易盼	男	28	助工	环境艺术设计	5
2	郭丽	女	38	高工	环境科学	11
	葛红波	男	35	工程师	环境科学	11
	朱小琴	女	30	工程师	分析化学	5
3	陈大舟	男	57	研究员	化学分析	35
	汤桦	女	42	副研究员	化学分析	16
	吴雪	女	35	工程师	化学分析	11
4	孙毅之	男	37	工程师	食品科学与工程	15
	顾霄瑶	女	30	工程师	环境科学	6
	杨硕	男	25	工程师	化学工程与工艺	3
5	黄俊	男	43	副教授	环境科学与工程	15
	程雪	女	25	工程师	环境科学与工程	1
	汤子龙	男	25	工程师	环境工程	4
6	江伟	男	43	高工	环境工程	12
	李文超	女	33	工程师	环境科学	7
	张元娜	女	31	工程师	环境工程	4

附表2 参加验证单位仪器情况登记表

验证单位	仪器品牌	仪器型号
重庆市生态环境监测中心	Waters	Agilent 7890A/Autospec Premier
湖北省环境监测中心站	Waters	Agilent 7890A/Autospec Premier
中国计量科学研究院	Thermo	DFS
中国检验检疫科学研究院综合检测中心	Waters	Agilent 7890A/Autospec Premier
清华大学	日本电子	Agilent 6890N/JEOL JMS-800D
中持依迪亚（北京）环境检测分析股份有限公司	日本电子	Agilent 7890B/JMS-800D UltraFocus

附表3 试剂及溶剂情况登记表

名称	生产厂家、规格	纯化处理方法	备注
正己烷	Merck 4 L	——	
二氯甲烷	JTBAKER 4 L	——	
丙酮	JTBAKER 4 L	——	
甲苯	JTBAKER 4 L	——	
壬烷	Alfa Aesar 100 ml	——	
超纯水	Millipore 纯水机出水	——	

2 方法检出限数据汇总

六家验证实验室，空白 PUF 可检出的目标物质，做 7 次平行试验计算检出限；未检出的目标物质将一定量的天然有机氯农药标准物质（5.3.7）加入到空白 PUF 中，然后做 7 次平行试验计算检出限。采样体积：六氯苯按照 225 L/min 采集环境空气样品，采样体积为 30 m³，除六氯苯外其他有机氯农药按照 225 L/min 采集环境空气样品，采样体积为 1200 m³，样品定容体积为 20 μl，计算环境空气样品中有机氯农药的方法检出限和测定下限。结果见附表 4。

附表4 方法检出限、测定下限验证数据汇总表

化合物名称	实验室 编号	测定值/(pg)							平均值/ (pg)	标准偏差/ (pg)	t 值	检出量/ (pg)	测定量下限/ (pg)	方法检出量/ (pg)	方法检出限/ (pg/m ³)	方法测定下限/ (pg/m ³)
		一	二	三	四	五	六	七								
六氯苯	1	107	107	104	105	104	109	107	106	1.9	3.143	5.86	23.4	27.4	0.9	3.6
	2	5.72	5.99	5.27	5.08	4.77	4.47	5.79	5.30	0.6	3.143	1.77	7.10			
	3	46.5	37.3	37.9	40.5	31.6	45.1	41.3	40.0	5.0	3.143	15.8	63.4			
	4	9.49	9.49	10.3	9.7	10.4	12.2	12.0	10.5	1.1	3.143	3.60	14.4			
	5	103	105	91	112	112	110	118	107	8.7	3.143	27.4	110			
	6	39.6	32.8	33.4	36.0	38.3	36.0	39.3	36.5	2.7	3.143	8.56	34.2			
α-六六六	1	8.00	7.63	9.22	9.36	9.59	8.83	9.94	8.94	0.8	3.143	2.66	10.6	12.7	0.01	0.04
	2	5.42	6.56	6.76	6.74	6.25	6.04	6.62	6.34	0.5	3.143	1.52	6.09			
	3	48.0	47.4	49.0	52.6	56.9	53.4	57.0	52.0	4.0	3.143	12.7	50.7			
	4	21.6	19.3	18.9	17.2	20.1	21.1	18.7	19.6	1.5	3.143	4.71	18.8			
	5	29.0	30.0	31.3	33.5	26.6	30.6	28.6	29.9	2.2	3.143	6.89	27.5			
	6	22.1	21.7	30.3	29.3	28.0	23.8	21.7	25.3	3.8	3.143	11.9	47.8			
γ-六六六	1	4.47	5.32	5.25	5.51	5.43	4.67	4.67	5.05	0.4	3.143	1.34	5.37	16.4	0.01	0.04
	2	5.49	6.88	5.02	5.41	6.35	6.54	7.55	6.18	0.9	3.143	2.85	11.4			
	3	49.9	50.2	54.0	56.1	51.4	56.3	49.3	52.5	3.0	3.143	9.35	37.4			
	4	22.0	18.7	18.7	18.1	19.3	17.0	19.6	19.0	1.6	3.143	4.91	19.6			
	5	25.5	30.3	32.0	34.4	23.4	26.9	25.5	31.5	3.8	3.143	12.0	48.0			
	6	19.7	22.8	27.3	36.4	24.5	25.4	25.9	26.0	5.2	3.143	16.4	65.4			
β-六六六	1	15.1	15.7	13.8	14.5	9.60	10.5	10.7	12.8	2.5	3.143	7.86	31.4	14.8	0.01	0.04
	2	5.46	5.38	6.20	6.32	5.81	5.71	8.64	6.22	1.1	3.143	3.53	14.1			
	3	51.2	48.7	57.1	52.8	54.4	58.5	53.0	53.7	3.4	3.143	10.6	42.2			
	4	23.4	18.1	22.0	21.8	22.8	23.1	22.5	21.9	1.8	3.143	5.66	22.6			
	5	37.0	34.5	30.4	34.3	28.9	26.8	28.3	28.3	4.0	3.143	12.6	50.4			
	6	18.9	25.0	32.6	25.7	26.8	22.8	19.4	24.5	4.7	3.143	14.8	59.2			

δ-六六六	1	9.74	8.50	9.08	8.66	6.25	7.10	6.54	7.98	1.3	3.143	4.23	16.9	10.7	0.009	0.036
	2	5.57	5.57	5.84	7.86	7.43	5.69	7.00	6.42	1.0	3.143	3.08	12.3			
	3	50.3	46.5	51.7	54.8	51.1	53.9	45.8	50.6	3.4	3.143	10.7	42.9			
	4	23.1	19.3	23.4	20.9	20.9	23.0	22.0	21.8	1.5	3.143	4.75	19.0			
	5	26.5	28.6	32.9	26.1	26.6	28.2	33.9	29.0	3.2	3.143	9.97	39.9			
	6	16.5	19.2	14.9	20.1	18.4	15.2	17.8	17.4	2.0	3.143	6.23	24.9			
七氯	1	6.67	10.3	9.80	9.88	7.86	7.24	6.63	8.34	1.6	3.143	5.05	20.2	15.7	0.01	0.04
	2	47.8	39.6	42.0	43.3	41.2	44.2	40.9	42.7	2.7	3.143	8.53	34.1			
	3	39.7	39.3	42.2	42.1	51.5	40.2	49.7	43.5	5.0	3.143	15.7	62.7			
	4	18.2	15.5	15.4	16.1	17.2	18.8	19.3	17.2	1.6	3.143	5.03	20.1			
	5	30.5	32.4	30.5	30.3	32.8	31.3	30.8	31.2	1.0	3.143	3.13	12.5			
	6	17.1	15.0	23.2	22.0	18.4	16.5	17.4	18.5	3.0	3.143	9.41	37.6			
艾氏剂	1	8.30	8.08	8.42	8.33	9.06	7.63	8.30	8.30	0.4	3.143	1.34	5.36	12.4	0.01	0.04
	2	5.00	6.02	4.79	5.07	5.48	5.99	5.63	5.43	0.5	3.143	1.53	6.13			
	3	47.4	45.1	48.0	51.2	48.3	49.0	49.6	48.4	1.9	3.143	5.98	23.9			
	4	15.7	15.1	16.5	16.9	14.2	15.2	18.1	16.0	1.3	3.143	4.07	16.3			
	5	32.0	29.7	29.7	30.7	29.4	29.7	30.7	30.3	0.9	3.143	2.90	11.6			
	6	18.5	23.9	16.3	23.0	24.4	14.4	18.6	19.9	3.9	3.143	12.4	49.4			
氧化氯丹	1	6.59	6.95	7.41	7.04	4.19	5.01	5.07	6.04	1.3	3.143	3.94	15.8	15.3	0.01	0.04
	2	5.14	5.19	6.18	3.87	5.36	5.02	5.55	5.19	0.7	3.143	2.19	8.76			
	3	35.4	43.0	46.4	36.9	46.9	45.5	43.1	42.5	4.6	3.143	14.4	57.6			
	4	18.9	17.5	21.9	19.1	19.9	21.1	17.3	19.4	1.7	3.143	5.41	21.6			
	5	36.9	26.9	28.0	22.8	22.5	26.5	24.9	26.9	4.9	3.143	15.3	61.1			
	6	15.2	12.8	12.6	15.8	9.74	10.1	9.93	12.3	2.5	3.143	7.91	31.6			
顺式-环氧七氯	1	7.28	9.20	8.24	9.04	6.21	6.08	6.05	7.44	1.4	3.143	4.37	17.5	8.45	0.007	0.028
	2	45.2	43.6	38.6	45.7	41.6	40.0	44.1	42.7	2.7	3.143	8.45	33.8			
	3	43.8	43.2	43.2	46.9	43.2	42.3	45.4	44.0	1.6	3.143	5.01	20.0			
	4	20.0	17.4	19.5	22.5	20.9	19.0	19.6	19.8	1.6	3.143	4.97	19.9			

	5	30.5	29.6	29.4	30.9	32.1	30.9	30.0	30.5	0.9	3.143	2.91	11.6			
	6	15.2	10.7	16.5	13.9	14.5	14.4	12.0	13.9	2.0	3.143	6.14	24.6			
反式-环氧七 氯	1	11.5	9.58	9.79	8.64	8.24	8.40	6.94	9.01	1.4	3.143	4.54	18.2	14.1	0.01	0.04
	2	26.1	25.8	24.2	29.0	27.2	23.0	27.0	26.0	2.0	3.143	6.25	25.0			
	3	54.5	59.7	47.0	54.0	48.6	57.3	53.5	53.5	4.5	3.143	14.1	56.3			
	4	18.7	21.5	20.1	17.4	22.3	20.2	19.3	19.9	1.7	3.143	5.22	20.9			
	5	27.3	32.4	28.6	34.7	31.4	28.9	29.8	30.4	2.5	3.143	8.01	32.0			
	6	10.8	17.9	12.7	17.6	17.8	12.3	11.9	14.4	3.2	3.143	9.98	39.9			
反式-氯丹	1	1.42	1.38	0.970	0.984	1.03	1.61	1.61	1.29	0.3	3.143	0.901	3.60	11.2	0.009	0.036
	2	14.1	15.3	21.8	15.4	11.1	15.4	19.8	16.1	3.6	3.143	11.2	45.0			
	3	41.7	40.8	43.0	38.8	41.6	38.8	41.9	40.9	1.6	3.143	5.03	20.1			
	4	17.0	18.1	19.1	19.9	19.5	18.9	21.9	19.2	1.5	3.143	4.82	19.3			
	5	30.6	30.1	38.3	30.5	30.7	30.4	30.3	31.6	3.0	3.143	9.37	37.5			
	6	18.7	19.1	19.2	22.6	18.8	18.7	20.6	19.7	1.5	3.143	4.56	18.2			
2,4'-DDE	1	11.8	12.7	11.7	12.8	9.18	9.90	7.04	10.7	2.1	3.143	6.66	26.6	7.90	0.007	0.028
	2	45.2	40.0	45.8	45.3	43.4	40.7	45.0	43.6	2.4	3.143	7.44	29.8			
	3	50.5	45.6	50.5	49.8	50.1	52.5	46.1	49.3	2.5	3.143	7.90	31.6			
	4	22.0	22.8	22.6	19.9	17.7	20.0	20.8	20.8	1.8	3.143	5.71	22.8			
	5	31.4	32.5	33.2	27.8	28.2	29.3	30.5	30.4	2.1	3.143	6.55	26.2			
	6	19.4	18.9	17.4	19.2	13.3	16.0	18.6	17.5	2.2	3.143	6.98	27.9			
反式-九氯	1	0.588	0.570	0.545	0.390	0.522	0.611	0.611	0.548	0.1	3.143	0.242	0.969	8.03	0.007	0.028
	2	4.25	5.97	5.25	3.66	3.50	5.15	4.60	4.63	0.9	3.143	2.82	11.3			
	3	37.0	37.6	39.5	35.8	43.8	38.7	38.8	38.7	2.6	3.143	8.03	32.1			
	4	17.8	19.5	15.5	18.4	17.5	18.2	19.0	18.0	1.3	3.143	4.08	16.3			
	5	30.2	30.7	31.2	30.9	31.6	30.7	31.5	31.0	0.5	3.143	1.56	6.23			
	6	16.1	12.5	15.4	16.8	18.7	13.5	17.1	15.7	2.1	3.143	6.73	26.9			
顺式-氯丹	1	8.81	9.32	8.67	8.53	7.25	6.56	6.77	7.99	1.1	3.143	3.46	13.8	23.1	0.02	0.08
	2	27.5	28.6	31.2	27.8	28.9	29.6	26.7	28.6	1.5	3.143	4.68	18.7			

	3	38.4	37.3	19.5	41.0	36.9	40.3	37.3	35.8	7.4	3.143	23.1	92.6			
	4	16.4	14.9	16.0	18.2	15.5	16.2	16.6	16.2	1.0	3.143	3.25	13.0			
	5	30.4	30.1	43.3	29.2	29.9	30.2	30.5	31.9	5.0	3.143	15.8	63.2			
	6	14.7	17.7	14.8	16.4	19.6	16.4	17.1	16.7	1.7	3.143	5.35	21.4			
硫丹- I	1	10.7	9.80	10.2	11.0	15.6	12.6	13.8	12.0	2.1	3.143	6.71	26.8	21.8	0.02	0.08
	2	64.8	60.1	54.3	59.6	48.9	57.2	44.7	55.7	6.9	3.143	21.8	87.2			
	3	63.6	64.1	63.5	62.4	69.0	71.0	62.0	65.1	3.5	3.143	10.9	43.8			
	4	10.2	10.1	9.78	10.5	8.10	6.52	10.9	9.44	1.6	3.143	4.93	19.7			
	5	28.1	34.4	30.1	31.0	38.0	36.1	33.3	33.0	3.5	3.143	11.0	43.9			
	6	38.9	40.8	33.8	42.1	54.2	43.9	49.4	43.3	6.8	3.143	21.2	84.9			
4,4'-DDE	1	4.95	4.50	4.14	3.42	3.82	3.98	3.67	4.07	0.5	3.143	1.63	6.53	28.9	0.02	0.08
	2	75.0	78.1	72.6	77.2	83.1	67.8	54.8	72.7	9.2	3.143	28.9	116			
	3	56.6	40.8	52.9	51.9	48.4	50.8	49.4	50.1	4.9	3.143	15.4	61.5			
	4	20.6	22.3	19.9	20.4	19.1	20.2	17.0	19.9	1.6	3.143	5.08	20.3			
	5	30.1	34.8	31.4	29.0	29.9	30.0	29.6	30.7	2.0	3.143	6.14	24.6			
	6	34.6	34.1	33.7	38.7	36.5	28.5	29.6	33.7	3.6	3.143	11.3	45.2			
狄氏剂	1	9.16	9.95	10.8	11.2	7.07	9.29	7.72	9.31	1.5	3.143	4.76	19.0	15.3	0.01	0.04
	2	5.71	7.34	8.02	7.09	4.75	5.46	5.71	6.30	1.2	3.143	3.73	14.9			
	3	37.3	41.7	50.8	39.7	48.7	46.2	43.7	44.0	4.9	3.143	15.3	61.1			
	4	18.4	21.9	19.1	17.7	18.5	19.1	17.8	18.9	1.4	3.143	4.45	17.8			
	5	30.6	31.8	30.5	30.5	30.7	29.0	30.3	30.5	0.8	3.143	2.58	10.3			
	6	21.2	15.9	17.4	17.7	21.5	14.0	14.3	17.4	3.0	3.143	9.49	38.0			
2,4'-DDD	1	8.81	6.54	6.50	6.54	6.75	5.85	4.46	6.49	1.3	3.143	4.05	16.2	11.2	0.009	0.036
	2	54.1	46.5	48.0	46.8	44.1	51.5	45.2	48.0	3.6	3.143	11.2	44.8			
	3	53.6	52.0	59.6	53.7	50.5	57.7	51.4	54.1	3.4	3.143	10.6	42.4			
	4	22.3	18.3	18.7	20.0	20.7	22.0	17.2	19.9	1.9	3.143	6.00	24.0			
	5	30.6	29.6	29.4	30.2	31.7	33.7	31.6	31.0	1.5	3.143	4.71	18.8			
	6	16.7	12.9	12.2	17.3	19.1	15.7	12.8	15.2	2.7	3.143	8.33	33.3			

异狄氏剂	1	9.43	10.0	10.7	12.4	6.90	9.73	7.34	9.5	1.9	3.143	5.96	23.8	17.7	0.01	0.04
	2	54.6	42.5	53.6	55.6	52.3	46.2	48.8	50.5	4.8	3.143	15.2	61.0			
	3	52.2	44.1	57.0	42.9	42.0	43.8	48.5	47.2	5.6	3.143	17.7	70.6			
	4	18.5	17.6	17.3	22.5	18.5	18.4	17.4	18.6	1.8	3.143	5.61	22.4			
	5	32.8	29.8	32.8	31.1	28.6	31.5	29.2	30.8	1.7	3.143	5.29	21.1			
	6	14.6	17.1	12.1	19.4	19.9	11.7	17.0	16.0	3.3	3.143	10.3	41.3			
2,4'-DDT	1	19.4	18.6	23.9	22.5	21.4	14.6	21.6	20.3	3.1	3.143	9.68	38.7	30.4	0.03	0.12
	2	64.6	56.3	54.2	33.0	47.5	51.7	50.3	51.1	9.7	3.143	30.4	122			
	3	40.0	47.5	57.8	46.4	40.7	58.4	48.5	48.5	7.3	3.143	23.1	92.2			
	4	28.5	31.5	27.1	33.8	26.5	26.9	26.8	28.7	2.8	3.143	8.84	35.4			
	5	34.3	23.2	35.3	42.5	23.4	30.8	27.4	31.0	7.0	3.143	22.0	87.9			
	6	14.1	10.9	12.6	19.3	15.2	17.4	12.4	14.6	3.0	3.143	9.35	37.4			
顺式-九氯	1	8.56	7.77	7.11	6.98	5.01	5.17	5.07	6.52	1.4	3.143	4.53	18.1	13.1	0.01	0.04
	2	4.79	6.16	4.88	6.32	5.00	4.26	4.90	5.19	0.8	3.143	2.39	9.55			
	3	36.7	44.2	47.8	36.5	43.2	39.5	39.7	41.1	4.2	3.143	13.1	52.3			
	4	16.1	16.3	16.3	14.9	15.8	16.8	19.0	16.4	1.3	3.143	3.98	15.9			
	5	30.6	31.3	30.7	30.9	30.6	31.4	31.7	31.0	0.4	3.143	1.38	5.51			
	6	16.6	17.3	11.3	18.7	15.5	19.4	15.2	16.3	2.7	3.143	8.44	33.8			
4,4'-DDD	1	11.2	17.2	11.9	16.9	12.6	14.6	12.2	13.8	2.5	3.143	7.72	30.9	21.2	0.02	0.08
	2	66.7	66.2	62.1	50.5	53.8	54.1	53.1	58.1	6.7	3.143	21.2	84.8			
	3	50.2	40.7	42.9	59.6	46.4	52.8	50.7	49.0	6.4	3.143	20.0	80.2			
	4	21.3	22.3	24.4	23.5	19.6	19.9	19.3	21.5	2.0	3.143	6.29	25.2			
	5	30.1	34.1	29.8	27.3	28.5	29.8	31.5	30.2	2.2	3.143	6.85	27.4			
	6	24.1	31.9	19.0	18.1	22.9	22.6	18.9	22.5	4.8	3.143	14.9	59.8			
硫丹-II	1	10.6	12.0	11.9	10.5	11.1	12.8	12.1	11.6	0.9	3.143	2.69	10.8	20.5	0.02	0.08
	2	54.1	48.2	44.9	54.7	47.0	55.3	50.7	50.7	4.1	3.143	13.0	51.9			
	3	9.56	7.56	11.0	8.92	7.21	5.15	6.32	7.96	2.0	3.143	6.29	25.2			
	4	19.0	20.2	20.3	17.1	18.5	21.7	19.7	19.5	1.5	3.143	4.62	18.5			

	5	33.9	35.9	31.3	33.7	33.7	32.6	32.6	33.4	1.4	3.143	4.51	18.1			
	6	28.3	25.7	33.4	35.3	21.8	27.5	41.1	30.4	6.5	3.143	20.5	82.2			
4,4'-DDT	1	19.3	22.3	20.9	23.6	18.2	19.0	20.1	20.5	1.9	3.143	6.04	24.2	22.2	0.02	0.08
	2	48.5	44.3	39.2	41.7	46.2	39.6	38.7	42.6	3.8	3.143	12.0	47.9			
	3	35.7	46.8	42.7	50.4	47.4	48.8	53.3	46.4	5.8	3.143	18.1	72.3			
	4	26.2	28.7	27.2	22.8	27.6	26.7	24.8	26.3	2.0	3.143	6.15	24.6			
	5	47.8	36.3	36.9	38.8	27.1	32.1	28.3	35.3	7.1	3.143	22.2	88.7			
	6	23.0	15.8	23.8	25.5	20.4	15.4	20.2	20.6	3.9	3.143	12.2	48.8			
灭蚁灵	1	2.87	2.80	2.82	2.84	2.69	2.59	2.38	2.71	0.2	3.143	0.554	2.22	6.80	0.006	0.024
	2	6.19	7.42	6.65	5.93	6.44	6.23	6.83	6.53	0.5	3.143	1.56	6.22			
	3	45.1	43.4	45.6	45.3	45.7	46.4	43.8	45.0	1.1	3.143	3.37	13.5			
	4	23.0	25.8	27.5	25.2	29.0	28.8	27.4	26.7	2.2	3.143	6.80	27.2			
	5	29.7	29.8	29.8	30.7	29.6	29.6	29.3	29.8	0.4	3.143	1.38	5.50			
	6	14.0	17.0	13.5	18.0	18.3	15.3	14.4	15.8	2.0	3.143	6.19	24.8			
注：对于未检出目标物的加标，实验室 1 添加天然标准物质 17 pg；实验室 2 添加天然标准物质 40 pg；实验室 3 添加天然标准物质 50 pg；实验室 4 添加天然标准物质 40 pg；实验室 5 添加天然标准物质 30 pg；实验室 6 添加天然标准物质 15 pg。																

结论：高分辨气相色谱-高分辨质谱法测定环境空气中的有机氯农药，当采样体积为 30 m^3 (标准状态)，浓缩定容体积为 $20 \mu\text{l}$ ，六氯苯的检出限为 0.9 pg/m^3 ，测定下限为 3.6 pg/m^3 ；采样体积为 1200 m^3 (标准状态)，浓缩定容体积为 $20 \mu\text{l}$ ，除六氯苯外其他有机氯农药的检出限为 $0.006 \text{ pg/m}^3 \sim 0.03 \text{ pg/m}^3$ ，测定下限为 $0.024 \text{ pg/m}^3 \sim 0.12 \text{ pg/m}^3$ 。

3 方法精密度数据汇总

3.1 空白样品加标

六家验证实验室分别向空白 PUF 中加入低 (100 pg)、中 (400 pg)、高 (15 ng) 三种浓度的天然有机氯农药标准物质 (5.3.7)，每种浓度做 6 个平行试验，结果见附表 5、附表 6 和附表 7。

附表5 空白加低浓度精密度验证数据汇总表

实验室编号		1	2	3	4	5	6
六氯苯/ (pg)	第一次	167	121	177	112	159	144
	第二次	175	122	144	107	171	147
	第三次	218	125	147	106	164	137
	第四次	200	112	140	104	166	162
	第五次	199	117	128	102	154	147
	第六次	194	117	131	100	174	153
平均值 \bar{x}_i / (pg)		192	119	145	105	165	148
标准偏差 S_i / (pg)		18	4.6	17	4.2	7.4	8.5
相对标准偏差 RSD_i (%)		10	3.9	12	4.0	4.5	5.7
重复性限 r / (pg)		32.6					
再现性限 R / (pg)		92.4					
α -六六六/ (pg)	第一次	154	86.9	117	102	84.8	100
	第二次	136	84.4	105	103	103	105
	第三次	125	78.8	102	95.6	106	88.8
	第四次	124	82.6	115	86.2	71.9	105
	第五次	133	84.5	115	95.1	72.2	100
	第六次	129	90.0	114	98.2	114	100
平均值 \bar{x}_i / (pg)		134	84.5	111	96.6	92.0	100
标准偏差 S_i / (pg)		11	3.8	6.2	6.0	18	6.0
相对标准偏差 RSD_i (%)		8.3	4.5	5.6	6.2	20	6.0
重复性限 r / (pg)		27.4					
再现性限 R / (pg)		54.8					
γ -六六六/ (pg)	第一次	118	95.4	100	108	88.9	101
	第二次	126	86.9	97.0	102	112	105
	第三次	120	95.2	113	89.8	81.8	89.3
	第四次	121	94.7	103	89.2	71.0	104

	第五次	108	86.9	107	101	86.1	95.0
	第六次	127	89.4	105	102	65.5	104
平均值 \bar{x}_i / (pg)		120	91.4	104	98.8	84.1	100
标准偏差 S_i / (pg)		11	3.8	5.6	7.6	16	6.4
相对标准偏差 RSD_i (%)		9.2	4.2	6.0	6.1	22	5.9
重复性限 r / (pg)		27.4					
再现性限 R / (pg)		42.3					
β-六六六 / (pg)	第一次	125	91.5	114	113	83.9	114
	第二次	125	96.8	115	110	100	113
	第三次	131	105	106	96.2	113	106
	第四次	121	102	116	97.9	118	110
	第五次	125	102	107	104	80.9	104
	第六次	134	101	112	111	86.1	105
平均值 \bar{x}_i / (pg)		127	99.6	112	106	97	109
标准偏差 S_i / (pg)		4.8	4.8	4.2	7.1	16	4.3
相对标准偏差 RSD_i (%)		3.7	4.8	3.8	6.8	17	4.0
重复性限 r / (pg)		22.4					
再现性限 R / (pg)		36.1					
δ-六六六 / (pg)	第一次	120	95.4	109	104	71.8	96.3
	第二次	125	96.5	96.4	100	100	102
	第三次	127	84.4	107	91.4	90.0	92.7
	第四次	120	91.0	110	97.7	91.1	101
	第五次	119	89.4	105	104	83.5	97.9
	第六次	126	92.2	104	95.8	83.2	101
平均值 \bar{x}_i / (pg)		123	91.5	105	98.8	86.5	98.5
标准偏差 S_i / (pg)		3.5	4.4	4.9	4.9	9.5	3.6
相对标准偏差 RSD_i (%)		2.9	4.8	4.6	5.0	11	3.6
重复性限 r / (pg)		15.5					
再现性限 R / (pg)		38.2					
七氯 / (pg)	第一次	97.8	86.7	89.0	109	127	103
	第二次	101	98.5	89.0	99.3	108	106
	第三次	108	92.8	98.9	100	98.1	114
	第四次	102	97.4	90.2	95.9	90.3	95.2
	第五次	91.5	102	82.4	106	85.9	103
	第六次	99.7	92.7	80.9	110	133	89.0
平均值 \bar{x}_i / (pg)		100	95.0	88.4	104	107	102
标准偏差 S_i / (pg)		5.4	5.4	6.4	5.8	19	8.7
相对标准偏差 RSD_i (%)		5.4	5.7	7.3	5.6	18	8.5
重复性限 r / (pg)		27.6					
再现性限 R / (pg)		31.3					
艾氏剂 / (pg)	第一次	104	79.2	97.8	97.3	113	108
	第二次	104	77.2	96.1	92.0	150	103

	第三次	112	75.8	94.3	86.7	83.1	104
	第四次	102	77.0	96.7	93.8	111	101
	第五次	104	82.4	91.1	94.86	97.4	96.5
	第六次	107	77.9	95.4	97.0	130	95.9
平均值 \bar{x}_i / (pg)		105	78.2	95.2	93.6	114	101
标准偏差 S_i / (pg)		3.6	2.3	2.3	3.9	24	4.6
相对标准偏差 RSD_i (%)		3.4	3.0	2.5	4.2	21	4.6
重复性限 r / (pg)		28.4					
再现性限 R / (pg)		42.9					
氧化氯丹 / (pg)	第一次	99.1	83.2	85.5	97.7	110	102
	第二次	107	93.6	86.7	88.7	102	108
	第三次	116	87.0	89.5	93.4	110	82.7
	第四次	97.3	102	96.1	98.6	103	107
	第五次	109	102	88.1	84.9	85.9	99.2
	第六次	111	88.8	86.5	101	76.8	94.5
平均值 \bar{x}_i / (pg)		107	92.8	88.7	94.1	98.0	98.8
标准偏差 S_i / (pg)		7.2	7.9	3.9	6.2	14	9.4
相对标准偏差 RSD_i (%)		6.7	8.5	4.4	6.6	14	9.5
重复性限 r / (pg)		24.0					
再现性限 R / (pg)		27.9					
顺式-环氧七氯 / (pg)	第一次	110	85.8	84.0	104	106	97.3
	第二次	110	81.3	93.5	94.0	99.3	91.5
	第三次	115	87.4	88.9	95.7	91.7	85.8
	第四次	107	90.9	92.7	98.3	103	91.8
	第五次	106	85.3	87.0	95.8	118	91.9
	第六次	110	86.5	89.6	100	88.2	91.8
平均值 \bar{x}_i / (pg)		110	86.2	89.3	98.0	101	92
标准偏差 S_i / (pg)		3.1	3.1	3.5	3.6	11	3.6
相对标准偏差 RSD_i (%)		2.9	3.6	4.0	3.7	11	4.0
重复性限 r / (pg)		15.0					
再现性限 R / (pg)		27.9					
反式-环氧七氯 / (pg)	第一次	103	79.3	99.6	93.7	115	59.6
	第二次	88.7	79	87.2	107	107	61.0
	第三次	102	83.9	98.1	97.1	112	40.2
	第四次	99.8	84.4	102	106	90.1	44.7
	第五次	92.2	77.0	92.6	103	60.2	51.2
	第六次	96.6	85.4	99.3	95.3	104	52.6
平均值 \bar{x}_i / (pg)		96.9	81.5	96.4	100	98.0	51.5
标准偏差 S_i / (pg)		5.7	3.5	5.5	5.7	20	8.1
相对标准偏差 RSD_i (%)		5.8	4.3	5.7	5.7	21	16
重复性限 r / (pg)		27.8					
再现性限 R / (pg)		58.6					

反式-氯丹/ (pg)	第一次	106	72.7	83.4	98.9	76.6	97.8
	第二次	104	88.8	87.4	96.8	62.3	95.6
	第三次	115	83.7	91.8	96.8	74.6	95.7
	第四次	92.3	76.2	86.3	98.3	100	97.2
	第五次	101	87.3	87.3	94.2	89.2	93.6
	第六次	104	87.6	86.2	100	77.8	98.5
平均值 \bar{x}_i / (pg)		104	82.7	87.1	97.5	80.1	96.4
标准偏差 S_i / (pg)		7.4	6.7	2.8	2.0	13	1.8
相对标准偏差 RSD_i (%)		7.1	8.1	3.2	2.0	16	1.8
重复性限 r / (pg)		19.2					
再现性限 R / (pg)		31.5					
2,4'-DDE/ (pg)	第一次	109	98.7	105	98.1	90.1	101
	第二次	108	98.3	102	93.8	83.2	107
	第三次	114	103	103	97.4	83.3	105
	第四次	109	114	98.7	92.8	102	102
	第五次	108	104	103	92.9	81.8	97.1
	第六次	111	113	99.6	120	103	95.5
平均值 \bar{x}_i / (pg)		110	105	102	99.2	90.6	101
标准偏差 S_i / (pg)		2.3	6.8	2.4	11	9.7	4.4
相对标准偏差 RSD_i (%)		2.1	6.5	2.4	11	11	4.4
重复性限 r / (pg)		19.1					
再现性限 R / (pg)		25.1					
反式-九氯/ (pg)	第一次	102	71.5	84.8	96.6	104	101
	第二次	101	71.7	71.5	93.7	124	87.6
	第三次	104	79.9	78.5	97.8	102	93.3
	第四次	91.3	82.6	82.4	96.3	120	95.0
	第五次	92	84.3	88.0	87.3	102	91.5
	第六次	98.3	84.7	84.5	99.4	113	85.9
平均值 \bar{x}_i / (pg)		98.1	79.1	81.6	95.2	111	92.4
标准偏差 S_i / (pg)		5.3	6.1	5.9	4.3	9.6	5.4
相对标准偏差 RSD_i (%)		5.4	7.7	7.2	4.5	8.7	5.9
重复性限 r / (pg)		17.7					
再现性限 R / (pg)		36.3					
顺式-氯丹/ (pg)	第一次	99.9	68.1	77.5	90.6	114	97.6
	第二次	99.1	78.5	74.3	92.0	108	96.4
	第三次	106	76.2	85.6	88.2	104	80.5
	第四次	93	74.5	77.5	89.6	70.2	95.6
	第五次	95.1	74.6	80.5	84.8	90.2	91.8
	第六次	98.6	74.8	78.3	80.8	167	99.5
平均值 \bar{x}_i / (pg)		98.7	74.5	78.9	87.6	109	93.6
标准偏差 S_i / (pg)		4.5	3.5	3.8	4.2	32	6.9
相对标准偏差 RSD_i (%)		4.5	4.7	4.8	4.8	30	7.4

重复性限 $r/(\text{pg})$		39.0					
再现性限 $R/(\text{pg})$		50.4					
硫丹- I / (pg)	第一次	112	119	123	120	127	130
	第二次	112	109	110	121	112	131
	第三次	123	112	123	118	96.2	128
	第四次	113	98.9	111	125	126	137
	第五次	112	112	93.5	126	105	118
	第六次	121	99.1	104	119	117	111
平均值 $\bar{x}_i/(\text{pg})$		115	108	111	122	114	126
标准偏差 $S_i/(\text{pg})$		5.1	7.9	11	3.3	12	9.5
相对标准偏差 $RSD_i(\%)$		4.4	7.3	10	2.7	11	7.6
重复性限 $r/(\text{pg})$		24.6					
再现性限 $R/(\text{pg})$		29.1					
4,4'-DDE/ (pg)	第一次	114	85.7	95.7	113	102	112
	第二次	112	78.7	123	101	107	107
	第三次	121	79.8	125	88.4	96.9	98.4
	第四次	114	79.8	104	101	76.1	104
	第五次	109	81.8	80.7	107	89.7	106
	第六次	115	72.7	90.6	94.9	88.7	107
平均值 $\bar{x}_i/(\text{pg})$		114	79.8	103	101	93.4	106
标准偏差 $S_i/(\text{pg})$		4.0	4.3	18	8.7	11	4.5
相对标准偏差 $RSD_i(\%)$		3.5	5.4	17	8.6	12	4.2
重复性限 $r/(\text{pg})$		27.2					
再现性限 $R/(\text{pg})$		41.4					
狄氏剂/ (pg)	第一次	105	75.4	93.2	95.7	119	101
	第二次	102	78	83.3	95.0	102	121
	第三次	113	74.9	91.8	93.5	73.2	108
	第四次	101	82.4	91.3	94.2	98.3	105
	第五次	104	74.9	98.7	98.3	144	91.4
	第六次	111	78.3	94.8	116	124	95.7
平均值 $\bar{x}_i/(\text{pg})$		106	77.3	92.2	98.8	110	104
标准偏差 $S_i/(\text{pg})$		4.9	2.9	5.1	8.6	24	10
相对标准偏差 $RSD_i(\%)$		4.6	3.8	5.5	8.7	22	10
重复性限 $r/(\text{pg})$		33.1					
再现性限 $R/(\text{pg})$		44.9					
2,4'-DDD/ (pg)	第一次	120	108	106	107	103	99.1
	第二次	120	126	105	101	106	100
	第三次	124	122	101	91.6	117	93.1
	第四次	116	125	105	103	112	95.4
	第五次	116	116	115	95.3	125	92.8
	第六次	125	107	114	103	100	89.1
平均值 $\bar{x}_i/(\text{pg})$		120	118	108	100	111	94.9

标准偏差 $S_i/$ (pg)		3.8	8.4	5.6	5.7	9.4	4.1
相对标准偏差 RSD_i (%)		3.2	7.1	5.2	5.7	8.5	4.3
重复性限 $r/$ (pg)		18.2					
再现性限 $R/$ (pg)		31.9					
异狄氏剂/ (pg)	第一次	101	84.7	92.6	97.4	103	108
	第二次	98.2	80.2	95.1	97.5	142	122
	第三次	117	83.7	98.1	94.4	115	107
	第四次	105	83.2	85.4	88.5	75.2	87.2
	第五次	104	87.7	96.1	86.4	91.7	90.8
	第六次	107	86.1	88.5	102	155	111
平均值 $\bar{x}_i/$ (pg)		105	84.3	92.6	94.4	114	104
标准偏差 $S_i/$ (pg)		6.5	2.6	4.8	5.9	30	13
相对标准偏差 RSD_i (%)		6.2	3.1	5.2	6.3	27	13
重复性限 $r/$ (pg)		39.5					
再现性限 $R/$ (pg)		46.7					
2,4'-DDT/ (pg)	第一次	107	118	98.9	87.8	98.8	93.5
	第二次	101	119	93.4	99.5	90.5	93.6
	第三次	111	113	97.8	84.5	112	91.4
	第四次	98	117	92.3	91.4	113	90.7
	第五次	98.7	112	106	99.3	102	89.5
	第六次	106	104	85.7	100	112	93.6
平均值 $\bar{x}_i/$ (pg)		104	114	95.7	93.8	105	92.1
标准偏差 $S_i/$ (pg)		5.2	5.6	6.9	6.8	9.2	1.8
相对标准偏差 RSD_i (%)		5.0	4.9	7.2	7.2	8.7	1.9
重复性限 $r/$ (pg)		17.6					
再现性限 $R/$ (pg)		28.3					
顺式-九氯/ (pg)	第一次	104	80	82.8	90.7	96.9	78.4
	第二次	101	87.6	81.7	92.0	125	102
	第三次	107	88.5	84.4	89.2	113	92.2
	第四次	97.4	93.3	82.8	95.1	112	104
	第五次	98.8	85.4	80.1	93.4	87.2	98.2
	第六次	104	92.8	79.2	95.5	149	103
平均值 $\bar{x}_i/$ (pg)		102	87.9	81.8	92.7	114	96.3
标准偏差 $S_i/$ (pg)		3.6	4.9	1.9	2.5	22	9.8
相对标准偏差 RSD_i (%)		3.4	5.6	2.3	2.7	19	10
重复性限 $r/$ (pg)		28.4					
再现性限 $R/$ (pg)		40.7					
4,4'-DDD/ (pg)	第一次	110	86.2	108	113	81.7	100
	第二次	106	90.1	84.0	100	159	108
	第三次	113	86.6	83.5	90.6	110	94.7
	第四次	102	83.7	96.3	112	117	93.2
	第五次	101	86.9	93.9	100	135	91.1

	第六次	103	92.4	90.6	117	96.1	94.8
平均值 \bar{x}_i / (pg)		106	87.7	92.7	105	116	97.0
标准偏差 S_i / (pg)		4.8	3.1	9.1	10	28	6.2
相对标准偏差 RSD_i (%)		4.5	3.5	9.8	9.6	24	6.3
重复性限 r / (pg)		36.5					
再现性限 R / (pg)		44.3					
硫丹-II / (pg)	第一次	106	79.4	91.5	106	105	75.1
	第二次	99.7	83	83.6	97.7	83.8	102
	第三次	109	88.3	84.6	99.2	89.8	112
	第四次	97.3	76.3	99.2	97.8	107	99.3
	第五次	93.1	84.8	89.8	113	94.9	100
	第六次	112	84.6	85.6	121	122	112
平均值 \bar{x}_i / (pg)		103	82.7	89.1	106	100	100
标准偏差 S_i / (pg)		7.3	4.3	5.8	9.6	14	14
相对标准偏差 RSD_i (%)		7.2	5.2	6.6	9.0	14	14
重复性限 r / (pg)		27.3					
再现性限 R / (pg)		35.3					
4,4'-DDT / (pg)	第一次	109	106	96.6	94.1	102	96.2
	第二次	112	111	107	92.7	77.5	113
	第三次	116	111	115	90	120	95.8
	第四次	102	121	92.8	109	84.8	87.8
	第五次	100	114	99.1	91.9	131	90.2
	第六次	106	121	103	121	115	95.0
平均值 \bar{x}_i / (pg)		108	114	102	100	105	96.3
标准偏差 S_i / (pg)		6.1	6.0	8.0	12	21	8.8
相对标准偏差 RSD_i (%)		5.6	5.3	7.8	12	20	9.2
重复性限 r / (pg)		32.4					
再现性限 R / (pg)		34.3					
灭蚁灵 / (pg)	第一次	143	91.1	93.3	100	103	103
	第二次	140	96.8	90.5	96.4	120	102
	第三次	128	99.1	93.3	94.8	96.7	101
	第四次	111	95.3	92.9	94.7	95.6	101
	第五次	128	95.4	90.9	99.2	88.4	98.8
	第六次	130	92.3	91.0	95.6	87.5	99.1
平均值 \bar{x}_i / (pg)		130	95.0	92.0	96.8	98.5	101
标准偏差 S_i / (pg)		11	2.9	1.3	2.3	12	1.6
相对标准偏差 RSD_i (%)		8.7	3.1	1.4	2.4	12	1.6
重复性限 r / (pg)		19.4					
再现性限 R / (pg)		42.9					

附表6 空白加中浓度精密度验证数据汇总表

实验室编号		1	2	3	4	5	6
六氯苯/ (pg)	第一次	727	524	405	392	495	454
	第二次	710	455	472	413	503	449
	第三次	716	523	393	420	484	439
	第四次	698	527	420	414	475	415
	第五次	676	427	439	411	491	458
	第六次	709	473	464	431	467	433
平均值 \bar{x}_i / (pg)		706	488	432	414	486	441
标准偏差 S_i / (pg)		17	43	32	13	13	16
相对标准偏差 RSD_i (%)		2.5	8.8	7.4	3.1	2.7	3.6
重复性限 r / (pg)		70.1					
再现性限 R / (pg)		309					
α -六六六/ (pg)	第一次	435	379	434	413	382	440
	第二次	427	339	464	429	402	378
	第三次	416	381	409	387	387	377
	第四次	434	381	414	408	307	387
	第五次	432	397	444	413	214	417
	第六次	427	376	438	415	389	376
平均值 \bar{x}_i / (pg)		428	375	434	411	347	396
标准偏差 S_i / (pg)		6.9	19	20	14	74	27
相对标准偏差 RSD_i (%)		1.6	5.1	4.6	3.3	21	6.8
重复性限 r / (pg)		97.1					
再现性限 R / (pg)		128					
γ -六六六/ (pg)	第一次	380	315	427	415	367	415
	第二次	377	313	457	396	313	389
	第三次	398	344	395	398	356	389
	第四次	402	317	434	375	360	360
	第五次	412	343	435	414	293	376
	第六次	406	377	447	421	510	372
平均值 \bar{x}_i / (pg)		396	335	433	403	367	384
标准偏差 S_i / (pg)		14	25	21	17	76	19
相对标准偏差 RSD_i (%)		3.6	7.5	4.9	4.3	21	4.9
重复性限 r / (pg)		100					
再现性限 R / (pg)		131					
β -六六六/ (pg)	第一次	449	347	426	434	387	476
	第二次	437	329	456	420	463	435
	第三次	450	348	439	407	388	407
	第四次	467	314	456	496	438	413
	第五次	472	316	458	420	484	443
	第六次	469	393	459	433	584	415

平均值 \bar{x}_i / (pg)		457	341	449	435	457	431
标准偏差 S_i / (pg)		14	29	14	31	73	26
相对标准偏差 RSD_i (%)		3.0	8.6	3.0	7.2	16	6.0
重复性限 r / (pg)		104					
再现性限 R / (pg)		156					
δ -六六六 / (pg)	第一次	455	346	436	408	416	448
	第二次	462	372	475	411	394	389
	第三次	458	322	394	384	317	407
	第四次	477	328	430	408	358	397
	第五次	463	336	440	407	406	392
	第六次	484	392	493	418	337	405
平均值 \bar{x}_i / (pg)		466	349	445	406	371	406
标准偏差 S_i / (pg)		11	28	35	11	40	22
相对标准偏差 RSD_i (%)		2.4	7.9	7.9	2.8	11	5.3
重复性限 r / (pg)		75.3					
再现性限 R / (pg)		141					
七氯 / (pg)	第一次	399	375	378	400	323	423
	第二次	375	384	384	363	276	394
	第三次	387	387	333	415	364	388
	第四次	398	399	404	430	341	445
	第五次	407	388	347	397	379	415
	第六次	413	380	368	412	311	412
平均值 \bar{x}_i / (pg)		396	386	369	403	332	413
标准偏差 S_i / (pg)		14	8.3	26	23	37	20
相对标准偏差 RSD_i (%)		3.4	2.2	7.0	5.6	11	4.9
重复性限 r / (pg)		65.1					
再现性限 R / (pg)		101					
艾氏剂 / (pg)	第一次	406	438	388	391	377	422
	第二次	398	413	443	401	446	400
	第三次	410	408	362	380	384	385
	第四次	431	439	390	390	364	381
	第五次	428	408	415	397	379	399
	第六次	434	425	405	386	385	384
平均值 \bar{x}_i / (pg)		418	422	401	391	389	395
标准偏差 S_i / (pg)		15	14	28	7.4	29	16
相对标准偏差 RSD_i (%)		3.6	3.4	6.9	1.9	7.4	4.0
重复性限 r / (pg)		55.5					
再现性限 R / (pg)		64.2					
氧化氯丹 / (pg)	第一次	393	394	353	381	371	415
	第二次	395	404	448	287	465	404
	第三次	401	395	349	405	426	455
	第四次	417	408	412	378	409	428

	第五次	411	395	389	400	635	436
	第六次	397	409	422	394	405	418
平均值 \bar{x}_i / (pg)		402	401	395	374	452	426
标准偏差 S_i / (pg)		9.5	6.9	39	44	95	18
相对标准偏差 RSD_i (%)		2.4	1.7	10	12	21	4.2
重复性限 r / (pg)		130					
再现性限 R / (pg)		141					
顺式-环氧七氯/ (pg)	第一次	387	411	393	400	396	380
	第二次	399	422	417	410	360	378
	第三次	391	414	363	405	347	380
	第四次	401	418	382	397	426	377
	第五次	414	407	403	418	348	405
	第六次	405	403	375	398	427	399
平均值 \bar{x}_i / (pg)		399	412	389	405	384	387
标准偏差 S_i / (pg)		9.8	7.3	20	8.0	37	12
相对标准偏差 RSD_i (%)		2.4	1.8	5.0	2.0	9.8	3.1
重复性限 r / (pg)		52.7					
再现性限 R / (pg)		57.3					
反式-环氧七氯/ (pg)	第一次	386	342	361	415	329	272
	第二次	358	329	351	404	327	201
	第三次	376	339	352	398	239	235
	第四次	364	330	360	407	335	223
	第五次	373	351	349	420	289	234
	第六次	388	345	339	407	171	254
平均值 \bar{x}_i / (pg)		374	340	352	409	282	236
标准偏差 S_i / (pg)		12	8.6	7.9	7.9	65	24
相对标准偏差 RSD_i (%)		3.2	2.5	2.2	1.9	23	10
重复性限 r / (pg)		82.0					
再现性限 R / (pg)		192					
反式-氯丹/ (pg)	第一次	405	364	371	424	371	434
	第二次	394	325	404	404	326	423
	第三次	425	343	357	408	361	401
	第四次	416	385	369	410	370	386
	第五次	428	325	389	412	435	410
	第六次	400	350	391	378	379	414
平均值 \bar{x}_i / (pg)		411	349	380	406	374	411
标准偏差 S_i / (pg)		14	23	17	15	35	17
相对标准偏差 RSD_i (%)		3.4	6.7	4.6	3.8	9.4	4.0
重复性限 r / (pg)		60.0					
再现性限 R / (pg)		89.2					
2,4'-DDE / (pg)	第一次	391	473	376	397	335	457
	第二次	387	470	397	386	379	381

	第三次	391	500	361	397	370	386
	第四次	402	502	368	440	362	367
	第五次	383	496	388	397	364	379
	第六次	391	499	401	424	391	397
平均值 \bar{x}_i / (pg)		391	490	382	407	367	395
标准偏差 S_i / (pg)		6.4	15	16	20	19	32
相对标准偏差 RSD_i (%)		1.6	3.0	4.2	5.0	5.1	8.2
重复性限 r / (pg)		54.9					
再现性限 R / (pg)		132					
反式-九氯 / (pg)	第一次	392	331	359	402	344	330
	第二次	388	335	404	388	377	405
	第三次	391	328	364	406	356	424
	第四次	419	360	370	420	336	405
	第五次	418	341	404	406	371	431
	第六次	412	353	400	419	315	423
平均值 \bar{x}_i / (pg)		403	342	384	407	350	403
标准偏差 S_i / (pg)		14	13	21	12	23	37
相对标准偏差 RSD_i (%)		3.6	3.7	5.6	3.0	6.6	9.2
重复性限 r / (pg)		61.0					
再现性限 R / (pg)		97.9					
顺式-氯丹 / (pg)	第一次	398	333	345	380	319	414
	第二次	412	345	349	377	376	333
	第三次	415	355	326	388	279	350
	第四次	427	329	342	363	365	331
	第五次	409	354	349	382	362	299
	第六次	437	376	341	378	350	373
平均值 \bar{x}_i / (pg)		416	349	342	378	342	350
标准偏差 S_i / (pg)		14	17	8.5	8.3	36	40
相对标准偏差 RSD_i (%)		3.3	4.8	2.5	2.2	11	11
重复性限 r / (pg)		67.8					
再现性限 R / (pg)		103					
硫丹- I / (pg)	第一次	541	601	397	453	429	414
	第二次	535	617	448	404	516	536
	第三次	553	651	353	418	380	525
	第四次	523	668	392	435	443	432
	第五次	533	695	414	456	472	473
	第六次	508	671	413	452	493	443
平均值 \bar{x}_i / (pg)		532	650	403	436	455	470
标准偏差 S_i / (pg)		15	35	31	22	49	50
相对标准偏差 RSD_i (%)		2.9	5.4	7.8	5.0	11	11
重复性限 r / (pg)		101					
再现性限 R / (pg)		265					

4,4'-DDE/ (pg)	第一次	442	591	360	452	375	462
	第二次	429	597	398	449	359	420
	第三次	431	623	380	416	357	409
	第四次	442	551	381	454	362	393
	第五次	433	638	379	418	377	408
	第六次	431	590	395	443	345	404
平均值 \bar{x}_i / (pg)		435	598	382	438	362	416
标准偏差 S_i / (pg)		6.0	30	13	17	12	24
相对标准偏差 RSD_i (%)		1.4	5.0	3.5	3.9	3.3	5.8
重复性限 r / (pg)		52.6					
再现性限 R / (pg)		239					
狄氏剂/ (pg)	第一次	399	448	361	404	392	444
	第二次	416	418	397	410	378	407
	第三次	405	417	338	404	342	419
	第四次	399	436	375	409	318	401
	第五次	405	424	393	429	252	443
	第六次	416	426	418	415	323	429
平均值 \bar{x}_i / (pg)		407	428	380	412	334	424
标准偏差 S_i / (pg)		7.8	12	29	9.6	50	18
相对标准偏差 RSD_i (%)		1.9	2.8	7.5	2.3	15	4.3
重复性限 r / (pg)		72.0					
再现性限 R / (pg)		119					
2,4'-DDD/ (pg)	第一次	384	401	438	372	377	416
	第二次	393	362	442	408	304	352
	第三次	381	399	409	378	370	387
	第四次	384	376	421	450	315	369
	第五次	383	382	423	378	373	380
	第六次	388	423	455	388	356	329
平均值 \bar{x}_i / (pg)		385	390	431	396	349	372
标准偏差 S_i / (pg)		4.5	22	16	30	32	30
相对标准偏差 RSD_i (%)		1.2	5.5	3.8	7.5	9.1	8.0
重复性限 r / (pg)		68.4					
再现性限 R / (pg)		98.5					
异狄氏剂/ (pg)	第一次	375	377	405	346	372	423
	第二次	370	357	383	379	341	380
	第三次	365	343	354	389	394	392
	第四次	375	369	390	378	396	443
	第五次	365	341	362	389	314	396
	第六次	370	355	446	392	438	337
平均值 \bar{x}_i / (pg)		370	357	390	379	376	395
标准偏差 S_i / (pg)		4.5	14	33	17	44	37
相对标准偏差 RSD_i (%)		1.2	4.0	8.5	4.5	12	9.3

重复性限 $r/(\text{pg})$		80.0					
再现性限 $R/(\text{pg})$		82.5					
2,4'-DDT/ (pg)	第一次	408	404	311	438	338	416
	第二次	402	396	375	402	338	364
	第三次	420	436	339	366	359	366
	第四次	408	456	335	376	260	357
	第五次	419	418	330	414	358	360
	第六次	408	411	340	400	369	366
平均值 $\bar{x}_i/(\text{pg})$		411	420	338	399	337	371
标准偏差 $S_i/(\text{pg})$		7.0	22	21	26	40	22
相对标准偏差 $RSD_i(\%)$		1.7	5.3	6.2	6.5	12	5.9
重复性限 $r/(\text{pg})$		69.9					
再现性限 $R/(\text{pg})$		120					
顺式-九氯/ (pg)	第一次	361	303	382	380	321	395
	第二次	385	332	423	379	440	391
	第三次	377	327	376	399	427	347
	第四次	361	364	274	382	348	381
	第五次	375	312	422	401	418	404
	第六次	396	317	397	391	295	401
平均值 $\bar{x}_i/(\text{pg})$		376	326	379	389	375	386
标准偏差 $S_i/(\text{pg})$		14	21	55	9.7	61	21
相对标准偏差 $RSD_i(\%)$		3.6	6.5	14	2.5	16	5.5
重复性限 $r/(\text{pg})$		102					
再现性限 $R/(\text{pg})$		113					
4,4'-DDD/ (pg)	第一次	402	407	356	483	391	412
	第二次	406	361	378	457	390	378
	第三次	408	430	335	420	394	401
	第四次	402	416	347	420	374	346
	第五次	409	398	362	406	464	344
	第六次	404	419	366	408	371	365
平均值 $\bar{x}_i/(\text{pg})$		405	405	357	432	398	374
标准偏差 $S_i/(\text{pg})$		2.8	24	15	31	34	28
相对标准偏差 $RSD_i(\%)$		0.70	6.0	4.2	7.2	8.6	7.5
重复性限 $r/(\text{pg})$		69.6					
再现性限 $R/(\text{pg})$		97.3					
硫丹- II/ (pg)	第一次	442	418	363	402	445	398
	第二次	423	440	370	408	377	317
	第三次	417	405	340	366	396	494
	第四次	442	419	342	406	344	370
	第五次	429	435	371	394	428	396
	第六次	423	411	332	392	538	384
平均值 $\bar{x}_i/(\text{pg})$		430	421	353	395	421	393

标准偏差 S_i (pg)	11	14	17	15	67	58	
相对标准偏差 RSD_i (%)	2.5	3.2	4.8	3.9	16	15	
重复性限 r (pg)	107						
再现性限 R (pg)	126						
4,4'-DDT/ (pg)	第一次	435	426	356	389	371	429
	第二次	441	408	395	374	314	381
	第三次	435	395	347	396	323	377
	第四次	431	438	364	403	393	357
	第五次	433	399	377	411	389	379
	第六次	425	411	396	423	349	340
平均值 \bar{x}_i (pg)	434	413	373	399	357	377	
标准偏差 S_i (pg)	5.2	16	20	17	33	30	
相对标准偏差 RSD_i (%)	1.2	3.9	5.5	4.3	9.3	8.0	
重复性限 r (pg)	62.2						
再现性限 R (pg)	98.0						
灭蚁灵/ (pg)	第一次	468	431	368	411	397	409
	第二次	467	411	411	406	400	409
	第三次	469	416	360	408	407	401
	第四次	453	456	371	412	400	397
	第五次	458	426	393	411	390	409
	第六次	458	418	394	411	376	397
平均值 \bar{x}_i (pg)	462	426	383	410	395	404	
标准偏差 S_i (pg)	6.7	16	20	2.2	11	6.3	
相对标准偏差 RSD_i (%)	1.4	3.8	5.1	0.54	2.8	1.6	
重复性限 r (pg)	33.3						
再现性限 R (pg)	84.1						

附表7 空白加高浓度精密度验证数据汇总表

实验室编号	1	2	3	4	5	6	
六氯苯/ (ng)	第一次	16.4	18.3	16.2	14.5	16.0	15.3
	第二次	16.1	19.5	16.0	14.8	20.2	15.4
	第三次	16.2	18.1	15.5	15.5	14.9	15.5
	第四次	16.3	18.9	16.5	12.9	13.9	14.7
	第五次	16.6	19.2	14.9	15.1	16.6	16.2
	第六次	16.4	17.8	15.9	14.9	16.2	16.2
平均值 \bar{x}_i (pg)	16.3	18.7	15.8	14.6	16.3	15.6	
标准偏差 S_i (pg)	0.17	0.67	0.54	0.91	2.1	0.57	
相对标准偏差 RSD_i (%)	1.1	3.6	3.4	6.2	13	3.6	
重复性限 r (pg)	2.92						
再现性限 R (pg)	4.62						
α -六六六/ (ng)	第一次	15.0	14.8	15.8	14.3	12.1	14.9

	第二次	15.7	14.9	17.8	14.7	14.6	14.3
	第三次	15.8	16.0	16.6	13.9	13.4	14.6
	第四次	15.5	16.3	16.8	14.3	13.7	14.4
	第五次	15.5	14.5	17.5	14.5	10.6	15.1
	第六次	15.6	14.7	16.2	14.2	14.2	16.3
平均值 \bar{x}_i / (pg)		15.5	15.2	16.8	14.3	13.1	14.9
标准偏差 S_i / (pg)		0.26	0.74	0.76	0.26	1.5	0.75
相对标准偏差 RSD_i (%)		1.6	4.9	4.5	1.8	11	5.0
重复性限 r / (pg)		2.29					
再现性限 R / (pg)		4.02					
γ -六六六 / (ng)	第一次	15.1	14.3	16.4	15.2	14.7	14.5
	第二次	14.4	16.4	16.6	15.6	12.7	14.1
	第三次	14.1	14.6	16.3	15.4	12.9	13.8
	第四次	15.1	15.6	17.1	15.5	11.8	13.5
	第五次	14.9	13.8	15.7	15.2	10.6	14.0
	第六次	15.1	14.8	16.9	14.7	14.5	15.4
平均值 \bar{x}_i / (pg)		14.8	14.9	16.5	15.3	12.9	14.2
标准偏差 S_i / (pg)		0.43	0.93	0.51	0.32	1.6	0.68
相对标准偏差 RSD_i (%)		2.9	6.2	3.1	2.1	12	4.8
重复性限 r / (pg)		2.38					
再现性限 R / (pg)		3.99					
β -六六六 / (ng)	第一次	14.9	14.4	16.8	16.3	12.1	14.6
	第二次	15.4	15.9	17.8	16.3	14.7	15.7
	第三次	14.6	15.7	17.2	16.3	15.2	15.2
	第四次	15.6	15.9	17.8	15.4	14.2	14.7
	第五次	15.2	14.7	17.7	15.9	20.5	15.7
	第六次	15.6	14.6	17.3	15.6	14.4	16.2
平均值 \bar{x}_i / (pg)		15.2	15.2	17.4	16.0	15.2	15.3
标准偏差 S_i / (pg)		0.40	0.71	0.42	0.41	2.8	0.62
相对标准偏差 RSD_i (%)		2.7	4.7	2.4	2.5	19	4.0
重复性限 r / (pg)		3.51					
再现性限 R / (pg)		4.05					
δ -六六六 / (ng)	第一次	14.2	15.5	17.1	14.5	14.2	14.1
	第二次	14.1	16.1	17.8	15.4	11.3	15.0
	第三次	13.6	15.5	17.3	14.9	12.2	14.9
	第四次	15.2	16.1	18.0	14.9	11.0	14.3
	第五次	14.7	15.4	17.0	14.8	17.2	14.8
	第六次	15.3	14.5	17.1	14.5	13.5	15.5
平均值 \bar{x}_i / (pg)		14.5	15.5	17.4	14.8	13.2	14.8
标准偏差 S_i / (pg)		0.67	0.58	0.42	0.34	2.3	0.50
相对标准偏差 RSD_i (%)		4.6	3.7	2.4	2.3	17	3.4
重复性限 r / (pg)		2.95					

再现性限 $R/(\text{pg})$		4.69					
七氯/ (ng)	第一次	15.8	13.6	13.5	15.7	14.7	16.2
	第二次	15.5	15.2	14.6	15.2	14.4	16.8
	第三次	15.9	13.4	13.9	15.0	14.6	15.9
	第四次	16.4	15.2	14.8	14.5	15.1	14.6
	第五次	16.5	13.1	14.3	14.6	15.9	18.0
	第六次	16.4	13.2	14.0	14.5	14.3	17.1
平均值 $\bar{x}_i/(\text{pg})$		16.1	13.9	14.2	14.9	14.8	16.4
标准偏差 $S_i/(\text{pg})$		0.42	0.96	0.47	0.47	0.56	1.1
相对标准偏差 $RSD_i(\%)$		2.6	6.9	3.3	3.2	3.8	7.0
重复性限 $r/(\text{pg})$		2.04					
再现性限 $R/(\text{pg})$		3.37					
艾氏剂/ (ng)	第一次	15.1	17.1	15.4	14.2	15.0	11.6
	第二次	15.3	17.3	16.3	14.0	17.1	14.7
	第三次	15.2	16.1	15.2	13.7	16.2	14.8
	第四次	16.0	18.8	16.2	13.1	19.1	14.0
	第五次	16.1	15.8	15.5	14.9	14.5	15.1
	第六次	15.9	14.7	15.9	14.6	15.7	15.8
平均值 $\bar{x}_i/(\text{pg})$		15.6	16.6	15.8	14.1	16.3	14.3
标准偏差 $S_i/(\text{pg})$		0.45	1.4	0.46	0.66	1.7	1.4
相对标准偏差 $RSD_i(\%)$		2.9	8.6	2.9	4.7	10	10
重复性限 $r/(\text{pg})$		3.18					
再现性限 $R/(\text{pg})$		4.11					
氧化氯丹/ (ng)	第一次	15.5	13.2	15.4	12.2	17.9	16.8
	第二次	15.4	15.1	16.4	15.1	15.9	17.1
	第三次	15.3	13.2	15.0	14.2	15.3	17.1
	第四次	16.4	14.7	16.6	14.2	17.8	15.8
	第五次	16.2	13.0	15.7	15.0	16.1	16.2
	第六次	16.3	13.3	15.7	14.2	15.0	17.7
平均值 $\bar{x}_i/(\text{pg})$		15.8	13.8	15.8	14.2	16.3	16.8
标准偏差 $S_i/(\text{pg})$		0.47	0.93	0.61	1.0	1.2	0.72
相对标准偏差 $RSD_i(\%)$		3.0	6.7	3.9	7.3	7.6	4.3
重复性限 $r/(\text{pg})$		2.44					
再现性限 $R/(\text{pg})$		4.06					
顺式-环氧七氯/ (ng)	第一次	14.7	13.3	15.9	15.2	15.3	15.3
	第二次	14.9	13.7	15.9	14.8	14.6	14.9
	第三次	14.5	13.3	15.1	14.4	15.0	15.7
	第四次	15.8	14.1	15.7	14.9	14.1	14.7
	第五次	15.7	14.0	15.7	14.9	12.9	15.9
	第六次	16.1	13.8	15.8	14.6	15.3	15.9
平均值 $\bar{x}_i/(\text{pg})$		15.3	13.7	15.7	14.8	14.5	15.4
标准偏差 $S_i/(\text{pg})$		0.65	0.34	0.30	0.27	0.92	0.48

相对标准偏差 RSD_i (%)		4.3	2.5	1.9	1.8	6.4	3.1
重复性限 r (pg)		1.53					
再现性限 R (pg)		2.46					
反式-环氧七氯/ (ng)	第一次	15.6	10.6	15.3	14.8	10.3	8.41
	第二次	15.0	10.1	14.3	15.2	13.2	8.01
	第三次	15.9	10.1	13.9	14.4	11.3	9.15
	第四次	15.6	10.5	15.2	14.2	13.6	7.89
	第五次	14.8	10.9	12.4	14.2	11.9	9.49
	第六次	15.7	11.1	13.1	15.5	13.8	10.0
平均值 \bar{x}_i (pg)		15.4	10.5	14.0	14.7	12.4	8.82
标准偏差 S_i (pg)		0.45	0.42	1.2	0.54	1.4	0.85
相对标准偏差 RSD_i (%)		2.9	4.0	8.3	3.7	11	9.6
重复性限 r (pg)		2.48					
再现性限 R (pg)		7.55					
反式-氯丹/ (ng)	第一次	14.5	10.7	13.8	14.9	13.9	17.0
	第二次	15.3	11.5	14.8	15.0	14.7	18.5
	第三次	15.5	10.0	14.2	14.7	13.6	18.0
	第四次	16.1	12.2	15.1	13.9	18.8	15.8
	第五次	16.1	10.4	14.7	14.9	14.9	17.1
	第六次	16.0	10.3	15.1	14.4	16.6	18.2
平均值 \bar{x}_i (pg)		15.6	10.8	14.6	14.6	15.4	17.4
标准偏差 S_i (pg)		0.61	0.82	0.55	0.41	1.9	1.0
相对标准偏差 RSD_i (%)		3.9	7.6	3.8	2.8	13	5.8
重复性限 r (pg)		2.88					
再现性限 R (pg)		6.62					
2,4'-DDE/ (ng)	第一次	14.3	16.1	14.4	13.6	13.1	13.9
	第二次	13.8	17.9	15.2	13.6	15.2	14.3
	第三次	14.2	16.7	14.4	14.0	14.3	14.3
	第四次	15.1	18.2	14.8	13.3	14.0	13.8
	第五次	15.3	15.6	14.2	14.3	15.1	15.2
	第六次	15.1	15.3	14.6	13.8	14.8	15.5
平均值 \bar{x}_i (pg)		14.6	16.6	14.6	13.8	14.4	14.5
标准偏差 S_i (pg)		0.61	1.2	0.36	0.33	0.80	0.70
相对标准偏差 RSD_i (%)		4.2	7.2	2.5	2.4	5.5	4.9
重复性限 r (pg)		2.04					
再现性限 R (pg)		3.28					
反式-九氯/ (ng)	第一次	15.9	11.4	14.0	14.6	13.7	16.9
	第二次	15.1	12.9	14.6	14.7	12.3	15.8
	第三次	15.3	11.3	14.0	14.6	14.1	16.3
	第四次	16.2	13.1	15.1	14.3	17.6	16.5
	第五次	16.6	11.6	14.5	14.9	15.1	17.2
	第六次	16.7	11.7	14.9	14.4	14.4	17.9

平均值 \bar{x}_i / (pg)		16.0	12.0	14.5	14.6	14.5	16.8
标准偏差 S_i / (pg)		0.65	0.82	0.43	0.24	1.8	0.73
相对标准偏差 RSD_i (%)		4.1	6.8	3.0	1.6	12	4.4
重复性限 r / (pg)		2.55					
再现性限 R / (pg)		5.12					
顺式-氯丹 / (ng)	第一次	15.4	12.1	12.4	14.2	14.1	12.8
	第二次	14.6	12.8	13.0	13.3	14.2	14.2
	第三次	14.3	11.4	12.7	12.5	13.9	13.1
	第四次	15.2	13.0	13.6	13.9	18.1	13.5
	第五次	15.8	11.2	13.0	13.8	14.3	14.9
	第六次	15.3	12.1	13.6	13.5	15.4	16.1
平均值 \bar{x}_i / (pg)		15.1	12.1	13.1	13.5	15.0	14.1
标准偏差 S_i / (pg)		0.55	0.72	0.47	0.60	1.6	1.2
相对标准偏差 RSD_i (%)		3.6	5.9	3.6	4.4	11	8.7
重复性限 r / (pg)		2.67					
再现性限 R / (pg)		4.06					
硫丹- I / (ng)	第一次	16.1	11.5	10.6	12.7	17.3	15.8
	第二次	15.8	12.3	10.9	14.3	16.1	14.9
	第三次	15.5	11.1	10.4	12.8	14.6	18.6
	第四次	16.9	12.1	10.7	12.3	16.8	14.7
	第五次	16.3	11.8	10.8	12.8	15.5	16.5
	第六次	15.8	11.8	10.7	12.5	15.8	17.4
平均值 \bar{x}_i / (pg)		16.1	11.8	10.7	12.9	16.0	16.3
标准偏差 S_i / (pg)		0.50	0.42	0.16	0.69	0.94	1.5
相对标准偏差 RSD_i (%)		3.1	3.6	1.5	5.4	5.9	9.2
重复性限 r / (pg)		2.30					
再现性限 R / (pg)		7.25					
4,4'-DDE / (ng)	第一次	13.4	16.7	13.6	15.2	14.3	15.5
	第二次	13.6	17.9	14.6	14.8	12.1	15.4
	第三次	13.7	16.0	13.8	15.6	14.1	15.4
	第四次	15.0	18.6	14.1	15.7	16.1	14.8
	第五次	14.4	16.4	13.4	14.8	15.6	15.8
	第六次	14.3	14.9	14.4	14.4	14.5	16.8
平均值 \bar{x}_i / (pg)		14.1	16.7	14.0	15.1	14.4	15.6
标准偏差 S_i / (pg)		0.59	1.31	0.47	0.52	1.4	0.68
相对标准偏差 RSD_i (%)		4.2	7.8	3.4	3.4	10	4.4
重复性限 r / (pg)		2.53					
再现性限 R / (pg)		3.78					
狄氏剂 / (ng)	第一次	15.0	15.4	15.2	14.9	15.3	16.0
	第二次	15.7	16.7	15.7	15.0	18.0	16.1
	第三次	15.0	14.1	15.5	15.2	16.0	15.5
	第四次	15.8	16.3	15.5	14.5	15.3	15.4

	第五次	15.6	14.6	15.3	16.0	17.8	17.2
	第六次	15.4	14.1	15.6	15.1	14.1	17.3
平均值 \bar{x}_i / (pg)		15.4	15.2	15.5	15.1	16.1	16.2
标准偏差 S_i / (pg)		0.36	1.1	0.19	0.50	1.6	0.83
相对标准偏差 RSD_i (%)		2.3	7.4	1.2	3.3	10	5.1
重复性限 r / (pg)		2.50					
再现性限 R / (pg)		2.63					
2,4'-DDD / (ng)	第一次	13.2	14.5	16.1	13.3	14.7	14.2
	第二次	13.3	16.3	16.5	12.4	13.8	14.6
	第三次	13.3	13.8	15.9	13.3	15.7	14.6
	第四次	14.6	16.6	16.4	13.3	16.3	13.8
	第五次	14.1	14.5	15.7	13.4	11.2	15.0
	第六次	14.1	14.1	16.2	13.4	15.7	15.9
平均值 \bar{x}_i / (pg)		13.8	15.0	16.1	13.2	14.6	14.7
标准偏差 S_i / (pg)		0.57	1.2	0.30	0.37	1.9	0.73
相对标准偏差 RSD_i (%)		4.2	7.9	1.8	2.8	13	5.0
重复性限 r / (pg)		2.79					
再现性限 R / (pg)		3.82					
异狄氏剂 / (ng)	第一次	14.1	13.1	14.4	14.2	15.2	15.0
	第二次	14.0	14.2	15.1	14.8	14.7	13.9
	第三次	14.1	12.2	14.6	14.9	14.7	15.2
	第四次	15.1	15.0	14.9	14.7	11.0	16.1
	第五次	15.1	12.9	14.5	14.7	16.7	17.3
	第六次	14.8	12.3	15.7	14.4	15.2	16.9
平均值 \bar{x}_i / (pg)		14.5	13.3	14.9	14.6	14.6	15.7
标准偏差 S_i / (pg)		0.52	1.1	0.47	0.25	1.9	1.2
相对标准偏差 RSD_i (%)		3.6	8.4	3.2	1.7	13	7.9
重复性限 r / (pg)		3.03					
再现性限 R / (pg)		3.53					
2,4'-DDT / (ng)	第一次	13.7	15.8	13.8	14.0	14.3	14.2
	第二次	13.7	17.5	14.2	13.5	16.6	13.9
	第三次	13.6	14.7	13.5	13.6	14.4	14.1
	第四次	14.7	16.9	14.1	13.8	16.0	13.7
	第五次	14.5	15.5	13.6	13.7	11.4	14.4
	第六次	14.3	15.2	13.8	13.2	15.4	15.1
平均值 \bar{x}_i / (pg)		14.1	15.9	13.8	13.6	14.7	14.2
标准偏差 S_i / (pg)		0.46	1.1	0.29	0.29	1.8	0.48
相对标准偏差 RSD_i (%)		3.3	6.6	2.1	2.1	13	3.4
重复性限 r / (pg)		2.59					
再现性限 R / (pg)		3.30					
顺式-九氯 / (ng)	第一次	16.0	11.5	13.9	14.1	13.8	15.1
	第二次	15.8	12.7	14.4	14.3	15.1	14.0

	第三次	15.6	11.1	13.6	14.2	14.4	15.9
	第四次	16.1	13.0	14.8	13.9	12.9	13.8
	第五次	16.1	11.5	14.4	14.9	16.5	16.8
	第六次	16.2	11.1	14.9	13.8	16.0	16.4
平均值 \bar{x}_i / (pg)		16.0	11.8	14.3	14.2	14.8	15.3
标准偏差 S_i / (pg)		0.20	0.81	0.52	0.39	1.4	1.2
相对标准偏差 RSD_i (%)		1.3	6.9	3.6	2.7	9.2	8.1
重复性限 r / (pg)		2.43					
再现性限 R / (pg)		4.56					
4,4'-DDD / (ng)	第一次	14.7	14.6	14.3	13.8	14.1	14.0
	第二次	14.8	15.6	14.4	14.3	18.0	15.1
	第三次	14.4	13.6	14.3	14.1	16.7	14.6
	第四次	15.3	16.0	14.8	14.1	18.4	13.8
	第五次	14.8	14.6	14.2	14.3	15.7	14.5
	第六次	14.9	14.0	14.5	14.0	17.1	16.2
平均值 \bar{x}_i / (pg)		14.8	14.7	14.4	14.1	16.7	14.7
标准偏差 S_i / (pg)		0.29	0.94	0.21	0.20	1.6	0.87
相对标准偏差 RSD_i (%)		2.0	6.4	1.5	1.4	9.4	5.9
重复性限 r / (pg)		2.36					
再现性限 R / (pg)		3.33					
硫丹-II / (ng)	第一次	14.3	10.9	12.4	12.9	13.5	15.2
	第二次	14.3	12.2	13.0	12.8	10.8	14.3
	第三次	14.9	11.4	12.2	12.3	16.1	13.7
	第四次	14.4	12.7	12.5	12.3	12.4	12.0
	第五次	15.1	10.0	11.9	13.3	17.8	14.4
	第六次	15.0	11.1	12.7	12.7	12.2	15.1
平均值 \bar{x}_i / (pg)		14.7	11.4	12.4	12.7	13.8	14.1
标准偏差 S_i / (pg)		0.38	0.97	0.37	0.39	2.6	1.2
相对标准偏差 RSD_i (%)		2.6	8.5	3.0	3.0	19	8.3
重复性限 r / (pg)		3.56					
再现性限 R / (pg)		4.72					
4,4'-DDT / (ng)	第一次	13.6	15.3	14.5	13.9	16.2	15.0
	第二次	13.7	16.2	15.6	14.1	17.1	16.2
	第三次	14.1	14.1	14.6	13.7	15.6	15.0
	第四次	14.9	16.6	15.0	13.0	17.1	14.3
	第五次	14.7	15.0	15.3	13.6	13.1	15.0
	第六次	14.6	14.4	14.4	13.6	16.7	17.4
平均值 \bar{x}_i / (pg)		14.3	15.3	14.9	13.7	16.0	15.5
标准偏差 S_i / (pg)		0.56	0.98	0.47	0.36	1.5	1.1
相对标准偏差 RSD_i (%)		3.9	6.4	3.2	2.6	9.4	7.3
重复性限 r / (pg)		2.60					
再现性限 R / (pg)		3.36					

灭蚁灵/ (ng)	第一次	14.6	14.7	15.1	14.6	15.5	14.9
	第二次	14.6	15.9	15.6	14.7	12.5	15.2
	第三次	14.6	14.2	14.9	14.7	15.1	15.1
	第四次	16.0	15.3	15.5	14.6	13.0	14.4
	第五次	15.9	14.5	15.1	15.1	18.9	15.7
	第六次	15.8	14.1	15.3	14.6	14.3	15.9
平均值 \bar{x}_i / (pg)		15.3	14.8	15.2	14.7	14.9	15.2
标准偏差 S_i / (pg)		0.73	0.72	0.27	0.18	2.3	0.57
相对标准偏差 RSD_i (%)		4.8	4.9	1.8	1.2	15	3.8
重复性限 r / (pg)		2.97					
再现性限 R / (pg)		3.14					

可见，六家实验室对空白加标低、中、高的统一样品进行了6次重复测定：实验室内相对标准偏差分别为1.4%~30%、0.54%~23%和1.1%~19%；实验室间相对标准偏差分别为4.0%~31%、2.8%~22%和1.7%~20%；重复性限分别为0.013 pg/m³~1.1 pg/m³、0.028 pg/m³~2.3 pg/m³和1.27 pg/m³~97.3 ng/m³；再现性限分别为0.02 pg/m³~3.1 pg/m³、0.048 pg/m³~10.3 pg/m³和2.05 pg/m³~154 ng/m³。

3.2 实际样品精密度测定

按照5.5.1节和5.5.2节的方法采集1个批次6个环境空气样品，采样点为监测总站三层采样平台，每家验证单位使用1个实际样品进行测定，平行测定6次。按照5.5节的方法进行提取和净化，按照5.6节的方法进行仪器分析。计算平均值、标准偏差、相对标准偏差、采样内标以及提取内标回收率等各项参数。结果见附表8和附表9。

附表8 实际样品精密度验证数据汇总表

化合物名称	实验室编号	实验室内平均值/ (pg/m ³)	实验室内标准偏差/ (pg/m ³)	实验室内相对标准偏差 (%)	实验室间相对标准偏差 (%)	重复性限/ (pg/m ³)	再现性限/ (pg/m ³)
六氯苯	1	291	8.0	2.7	39	20.1	112
	2	275	4.8	1.7			
	3	239	5.2	2.2			
	4	182	4.0	2.2			
	5	245	12.0	4.8			
	6	216	5.8	2.7			
α -六六六	1	20.1	0.6	3.0	4.3	2.87	12.2
	2	18.3	0.6	3.3			
	3	18.9	0.4	2.2			
	4	11.7	0.5	4.2			
	5	9.88	2.2	23			
	6	13.3	0.6	4.4			

γ-六六六	1	7.97	0.40	5.2	1.6	1.00	4.65
	2	5.01	0.14	2.8			
	3	5.54	0.12	2.2			
	4	4.08	0.14	3.5			
	5	3.27	0.53	16			
	6	4.42	0.52	12			
β-六六六	1	2.58	0.10	2.0	0.6	0.39	1.60
	2	1.45	0.03	2.4			
	3	1.50	0.12	7.9			
	4	1.03	0.08	7.5			
	5	1.29	0.26	20			
	6	1.16	0.13	11			
δ-六六六	1	1.08	0.00	2.6	0.2	0.19	0.65
	2	0.670	0.029	4.3			
	3	0.668	0.047	7.0			
	4	0.578	0.050	8.7			
	5	0.93	0.12	12			
	6	0.490	0.090	18			
七氯	1	1.10	0.10	5.1	0.3	0.20	0.96
	2	0.32	0.01	3.3			
	3	0.25	0.09	34			
	4	0.20	0.05	25			
	5	0.33	0.09	27			
	6	0.32	0.05	16			
艾氏剂	1	2.36	0.10	5.9	1.3	1.18	3.72
	2	3.88	0.10	2.7			
	3	2.59	0.54	21			
	4	0.08	0.01	15			
	5	2.98	0.84	28			
	6	1.96	0.21	11			
氧化氯丹	1	0.64	0.10	9.1	0.2	0.13	0.55
	2	0.19	0.01	5.3			
	3	0.18	0.02	13			
	4	0.14	0.02	16			
	5	0.29	0.03	10			
	6	0.14	0.02	12			
顺式-环氧	1	0.831	0.100	7.5	0.2	0.14	0.70

七氯	2	0.258	0.008	2.9			
	3	0.241	0.014	5.9			
	4	0.252	0.031	12			
	5	0.360	0.065	18			
	6	0.160	0.020	11			
反式-环氧 七氯	1	0.92	0.10	7.2	—	—	—
	2	1.09	0.02	2.1			
	3	—	—	—			
	4	—	—	—			
	5	0.61	0.12	20			
	6	—	—	—			
反式-氯丹	1	1.08	0.10	5.7	0.3	0.22	0.77
	2	0.377	0.019	4.9			
	3	0.391	0.024	6.1			
	4	0.448	0.018	4.1			
	5	0.593	0.150	25			
	6	0.510	0.060	12			
2,4'-DDE	1	1.50	0.10	5.9	0.3	0.42	0.95
	2	1.07	0.03	2.8			
	3	0.914	0.040	4.4			
	4	0.682	0.028	4.1			
	5	1.10	0.33	30			
	6	0.680	0.120	18			
反式-九氯	1	0.720	0.000	5.5	0.2	0.17	0.48
	2	0.307	0.021	6.7			
	3	0.321	0.034	11			
	4	0.322	0.013	4.1			
	5	0.490	0.130	26			
	6	0.350	0.060	16			
顺式-氯丹	1	1.07	0.10	5.1	0.3	0.15	0.86
	2	0.29	0.02	5.0			
	3	0.32	0.02	6.2			
	4	0.37	0.03	8.7			
	5	0.34	0.07	19			
	6	0.34	0.05	16			
硫丹- I	1	12.9	0.8	6.0	2.0	3.10	6.39
	2	14.6	0.3	2.2			

	3	10.0	0.39	3.9			
	4	9.81	0.47	4.8			
	5	10.9	2.40	22			
	6	9.48	0.71	7.5			
4,4'-DDE	1	6.33	0.50	7.7	0.7	1.06	2.30
	2	7.40	0.12	1.6			
	3	6.23	0.23	3.6			
	4	5.70	0.61	11			
	5	6.08	0.36	6.0			
	6	5.17	0.22	4.3			
狄氏剂	1	1.27	0.10	6.2	0.3	0.25	0.89
	2	0.52	0.05	9.3			
	3	0.54	0.09	17			
	4	0.49	0.07	15			
	5	0.49	0.09	19			
	6	0.57	0.11	18			
2,4'-DDD	1	0.494	0.000	5.6	—	—	—
	2	0.252	0.016	6.4			
	3	0.177	0.055	31			
	4	—	—	—			
	5	—	—	—			
	6	—	—	—			
异狄氏剂	1	0.81	0	5.1	—	—	—
	2	—	—	—			
	3	—	—	—			
	4	—	—	—			
	5	—	—	—			
	6	—	—	—			
2,4'-DDT	1	2.50	0.10	3.4	0.8	0.26	2.37
	2	1.34	0.03	2.4			
	3	1.00	0.09	9.4			
	4	1.00	0.16	16			
	5	0.28	0.05	18			
	6	0.17	0.04	24			
顺式-九氯	1	0.66	0	2.3	—	—	—
	2	—	—	—			
	3	—	—	—			

	4	—	—	—			
	5	—	—	—			
	6	—	—	—			
4,4'-DDD	1	0.96	0.10	6.4	—	—	—
	2	0.27	0.01	2.8			
	3	—	—	—			
	4	0.15	0.03	21			
	5	1.52	0.37	24			
	6	0.70	0.11	16			
硫丹-II	1	4.21	0.10	2.5	1.2	0.86	3.55
	2	2.02	0.18	9.1			
	3	1.13	0.16	14			
	4	1.62	0.12	7.0			
	5	2.81	0.68	24			
	6	0.86	0.13	15			
4,4'-DDT	1	4.61	0.20	4.4	1.5	0.64	4.23
	2	1.16	0.05	3.9			
	3	0.72	0.13	19			
	4	0.87	0.24	28			
	5	1.57	0.44	28			
	6	0.82	0.08	10			
灭蚊灵	1	1.28	0.10	7.1	0.5	0.13	1.29
	2	0.658	0.010	1.5			
	3	0.144	0.003	2.4			
	4	0.162	0.008	4.7			
	5	0.225	0.051	23			
	6	0.150	0.010	7.4			
注 1: N.D. 表示未检出。							
注 2: —表示样品中存在未检出的情况, 无法计算。							

附表9 内标回收率汇总表

提取内标	回收率范围 (%)	提取内标	回收率范围 (%)
$^{13}\text{C}_6$ -六氯苯	22~97	$^{13}\text{C}_9$ -硫丹- I	24~112
$^{13}\text{C}_6$ - α -六六六	24~128	$^{13}\text{C}_{12}$ -4,4'-DDE	33~118
$^{13}\text{C}_6$ - γ -六六六	21~115	$^{13}\text{C}_{12}$ -狄氏剂	22~141
$^{13}\text{C}_6$ - β -六六六	42~130	$^{13}\text{C}_{12}$ -2,4'-DDD	35~183
$^{13}\text{C}_6$ - δ -六六六	41~101	$^{13}\text{C}_{12}$ -异狄氏剂	28~153

$^{13}\text{C}_{10}$ -七氯	22~175	$^{13}\text{C}_{12}$ -2,4'-DDT	47~179
$^{13}\text{C}_{12}$ -艾氏剂	27~97	$^{13}\text{C}_{10}$ -顺式-九氯	21~173
$^{13}\text{C}_{10}$ -氧化氯丹	26~116	$^{13}\text{C}_{12}$ -4,4'-DDD	46~185
$^{13}\text{C}_{10}$ -顺式-环氧七氯	31~112	$^{13}\text{C}_9$ -硫丹-II	34~130
$^{13}\text{C}_{10}$ -反式-氯丹	30~110	$^{13}\text{C}_{12}$ -4,4'-DDT	51~187
$^{13}\text{C}_{12}$ -2,4'-DDE	25~111	$^{13}\text{C}_{10}$ -灭蚁灵	27~165
$^{13}\text{C}_{10}$ -反式-九氯	22~111	$^{13}\text{C}_{12}$ -异艾氏剂	7.9~33

可见，六家实验室分别对统一的实际样品进行了6次重复测定：实验室内相对标准偏差为1.5%~34%；实验室间相对标准偏差为0.2%~39%；重复性限为0.13 pg/m³~20.1 pg/m³；再现性限分别为0.48 pg/m³~112 pg/m³；同位素标记的提取标回收率为21%~187%；同位素标记的采样标回收率为7.9%~33%。由采样标的验证数据和方法研究（5.7.4）中的数据可知， $^{13}\text{C}_{12}$ -异艾氏剂不能真实反应采样过程，不适合作为本标准的采样标。实际采样中，应在采样点进行穿透实验，确定采样体积，然后再进行采样。

4 方法准确度数据汇总

采集1个批次6个实际样品，每家验证单位使用1个实际样品测定本底值并进行加标回收率试验。加标量为：加入六氯苯标准物质（5.3.8）2 ng 或 3 ng，加入有机氯天然标准物质（5.3.7）100 pg。做6次平行试验。计算6次加标试验的平均加标回收率。结果见附表10。

附表10 准确度验证数据汇总表

化合物名称	实验室编号	本底值/(pg)	样品平均测定值/(pg)	6次实验相对标准偏差(%)	加标量/(pg)	回收率(%)	平均回收率 \bar{P} (%)	标准偏差 S_p (%)	加标回收率最终值(%)
六氯苯	1	1.10×10 ⁴	1.49×10 ⁴	1.1	3100	126	105	28	105±56
	2	1.41×10 ⁴	1.69×10 ⁴	3.3	3100	92			
	3	1.18×10 ⁴	1.65×10 ⁴	3.6	3100	151			
	4	8.84×10 ³	1.15×10 ⁴	3.0	3100	86			
	5	1.22×10 ⁴	1.46×10 ⁴	7.1	3100	77			
	6	1.14×10 ⁴	1.35×10 ⁴	2.3	2100	98			
α-六六六	1	1.30×10 ³	1.43×10 ³	3.2	100	129	101	15	101±30
	2	1.54×10 ³	1.64×10 ³	1.1	100	99			
	3	1.71×10 ³	1.80×10 ³	6.3	100	88			
	4	1.02×10 ³	1.11×10 ³	13	100	88			
	5	978	1.08×10 ³	4.9	100	100			
	6	1.45×10 ³	1.55×10 ³	5.0	100	101			
γ-六六六	1	490	609	1.3	100	119	99	24	99±48
	2	533	634	1.0	100	101			
	3	348	419	16	100	71			

	4	417	491	9.1	100	74			
	5	97.9	158	31	100	60			
	6	548	646	8.3	100	98			
β-六六六	1	99.7	225	5.7	100	125	100	29	100±58
	2	142	236	2.5	100	94			
	3	138	278	2.6	100	140			
	4	179	278	10	100	99			
	5	97.9	158	31	100	60			
	6	129	210	13	100	81			
δ-六六六	1	90.8	209	1.6	100	118	111	31	111±62
	2	97.0	197	1.5	100	100			
	3	73.6	237	6.6	100	163			
	4	42.9	163	5.6	100	120			
	5	67.8	137	23	100	69			
	6	75.2	172	7.5	100	97			
七氯	1	38	146	3.3	100	108	107	4.5	107±10
	2	20.8	123	1.7	100	102			
	3	14.6	129	8.5	100	114			
	4	13.1	115	5.1	100	102			
	5	23.4	134	25	100	111			
	6	21.7	124	8.4	100	102			
艾氏剂	1	209	324	1.7	100	115	104	25	104±50
	2	346	448	2.9	100	102			
	3	248	385	6.6	100	137			
	4	2.31	110	4.6	100	108			
	5	156	259	27	100	103			
	6	255	315	4.5	100	60			
氧化氯丹	1	11.8	123	5.1	100	111	106	16	106±32
	2	8.76	100	4.5	100	91			
	3	8.94	130	5.1	100	121			
	4	7.67	105	2.3	100	97			
	5	19.7	108	22	100	88			
	6	N.D.	128	5.7	100	128			
顺式-环氧 七氯	1	17.1	127	1.9	100	110	104	12	104±24
	2	16.8	115	1.5	100	98			
	3	14.8	140	6.0	100	125			
	4	13.6	116	1.8	100	102			
	5	14.3	104	19	100	90			
	6	15.1	116	5.5	100	101			
反式-环氧 七氯	1	9.8	106	6.8	100	96	100	22	100±44
	2	2.20	89	6.6	100	87			
	3	1.67	124	9.4	100	122			

	4	N.D.	114	6.9	100	114			
	5	29.9	145	12	100	115			
	6	N.D.	64.1	15	100	64			
反式-氯丹	1	40.1	152	2.9	100	112	99	16	99±32
	2	31.4	110	3.2	100	79			
	3	26.6	146	6.0	100	119			
	4	27.4	129	5.1	100	102			
	5	44.5	126	14	100	82			
	6	52.2	151	3.2	100	99			
2,4'-DDE	1	72.2	190	1.3	100	118	114	11	114±22
	2	89.5	215	1.5	100	126			
	3	62.8	185	3.8	100	122			
	4	60.3	161	17	100	101			
	5	27.7	145	17	100	117			
	6	68.9	169	4.7	100	100			
反式-九氯	1	24.8	141	4.5	100	116	100	16	100±32
	2	27.5	114	3.7	100	87			
	3	20.3	140	8.3	100	120			
	4	20.1	122	3.9	100	102			
	5	38.9	116	7.8	100	77			
	6	27.5	128	3.7	100	101			
顺式-氯丹	1	24.3	119	3.9	100	95	95	13	95±26
	2	21.3	97.5	3.7	100	76			
	3	20.9	133	7.2	100	112			
	4	21.5	124	5.7	100	103			
	5	18.5	103	21	100	85			
	6	32.1	133	3.6	100	101			
疏丹- I	1	2738	2869	1.0	100	131	102	29	102±58
	2	2645	2769	2.1	100	124			
	3	1922	2039	5.4	100	117			
	4	1846	1954	2.5	100	108			
	5	1625	1688	1.9	100	63			
	6	2090	2160	1.6	100	70			
4,4'-DDE	1	888	1001	1.1	100	113	109	12	109±24
	2	1109	1227	0.65	100	118			
	3	849	964	3.1	100	115			
	4	799	913	2.5	100	114			
	5	778	887	7.6	100	109			
	6	945	1030	1.9	100	85			
狄氏剂	1	41.1	151	5.5	100	110	101	18	101±36
	2	49.2	142	2.4	100	93			
	3	30.6	160	5.9	100	129			

	4	31.2	140	2.8	100	109			
	5	40.2	119	23	100	79			
	6	47.3	136	12	100	89			
2,4'-DDD	1	24.6	137	2.9	100	112	113	20	113±40
	2	30.0	131	9.1	100	101			
	3	13.9	156	12	100	142			
	4	14.6	96.1	35	100	82			
	5	N.D.	119	17	100	119			
	6	N.D.	120	3.2	100	120			
异狄氏剂	1	12.2	117	7.3	100	105	102	12	102±24
	2	2.73	95.9	3.2	100	93			
	3	4.15	129	5.3	100	125			
	4	N.D.	93.8	7.7	100	94			
	5	18.0	112	18	100	94			
	6	N.D.	99.7	20	100	100			
2,4'-DDT	1	154	242	6.1	100	88	103	18	103±36
	2	126	227	2.7	100	101			
	3	86.8	212	8.5	100	125			
	4	107	184	15	100	77			
	5	20.1	138	12	100	118			
	6	11	120	7.2	100	109			
顺式-九氯	1	1.91	116	4.4	100	114	105	14	105±28
	2	4.86	83.6	4.6	100	79			
	3	0.930	118	8.1	100	117			
	4	1.72	102	2.8	100	100			
	5	N.D.	102	19	100	102			
	6	N.D.	115	7.9	100	115			
4,4'-DDD	1	16.6	136	2.0	100	119	108	10	108±20
	2	44.0	145	1.6	100	101			
	3	8.76	124	9.0	100	115			
	4	N.D.	108	6.9	100	108			
	5	101	212	9.5	100	111			
	6	82.8	174	4.2	100	91			
硫丹-II	1	249	369	4.5	100	120	103	13	103±26
	2	274	381	4.2	100	107			
	3	181	285	6.9	100	104			
	4	102	195	11	100	93			
	5	167	276	25	100	109			
	6	229	313	16	100	84			
4,4'-DDT	1	110	227	3.8	100	117	110	20	110±40
	2	124	228	1.5	100	104			
	3	66.1	193	3.8	100	127			

	4	46.4	178	15	100	132			
	5	141	219	21	100	78			
	6	92.9	193	6.1	100	100			
灭蚊灵	1	23	136	2.2	100	113	104	10	104±20
	2	25.0	125	1.6	100	100			
	3	11.8	129	5.4	100	117			
	4	12.1	117	2.8	100	105			
	5	11.7	102	24	100	90			
	6	15.9	113	6.1	100	97			
注：N.D.为未检出。									

结论：六家实验室对统一的实际样品进行了加标分析测定，加标回收率为 60%~163%，加标回收率的最终值为 95%±26%~114%±22%。六个实验室对同一实际样品的 6 次加标试验的相对标准偏差为 0.65%~35%。

5 验证原始数据

5.1 验证单位 1 数据

附表 11 方法检出限、测定下限验证数据表

验证单位：重庆市生态环境监测中心

测试日期：2019 年 5 月

化合物名称	测定值/ (pg)							平均值/ (pg)	标准偏差/ (pg)	t 值	方法检出 量/ (pg)	方法检 出限/ (pg/m ³)	方法测定 下限/ (pg/m ³)
	一	二	三	四	五	六	七						
六氯苯	107	107	104	105	104	109	107	106	1.9	3.143	5.9	0.2	0.8
α-六六六	8.00	7.63	9.22	9.36	9.59	8.83	9.94	8.94	0.8	3.143	2.66	0.002	0.008
γ-六六六	4.47	5.32	5.25	5.51	5.43	4.67	4.67	5.05	0.4	3.143	1.34	0.001	0.004
β-六六六	15.1	15.7	13.8	14.5	9.6	10.5	10.7	12.8	2.5	3.143	7.86	0.007	0.028
δ-六六六	9.74	8.50	9.08	8.66	6.25	7.10	6.54	7.98	1.3	3.143	4.23	0.004	0.016
七氯	6.67	10.3	9.80	9.88	7.86	7.24	6.63	8.34	1.6	3.143	5.04	0.004	0.016
艾氏剂	8.30	8.08	8.42	8.33	9.06	7.63	8.30	8.30	0.4	3.143	1.34	0.001	0.004
氧化氯丹	6.59	6.95	7.41	7.04	4.19	5.01	5.07	6.04	1.3	3.143	3.94	0.003	0.012
顺式-环氧七氯	7.28	9.20	8.24	9.04	6.21	6.08	6.05	7.44	1.4	3.143	4.37	0.004	0.016
反式-环氧七氯	11.5	9.58	9.79	8.64	8.24	8.40	6.94	9.01	1.4	3.143	4.54	0.004	0.016
反式-氯丹	1.42	1.38	0.970	0.984	1.03	1.61	1.61	1.29	0.3	3.143	0.901	0.0008	0.0032
2,4'-DDE	11.8	12.7	11.7	12.8	9.18	9.90	7.04	10.7	2.1	3.143	6.63	0.006	0.024
反式-九氯	0.588	0.570	0.545	0.390	0.522	0.611	0.611	0.548	0.1	3.143	0.242	0.0002	0.0008
顺式-氯丹	8.81	9.32	8.67	8.53	7.25	6.56	6.77	7.99	1.1	3.143	3.45	0.003	0.012
硫丹- I	10.7	9.80	10.2	11.0	15.6	12.6	13.8	12.0	2.1	3.143	6.71	0.006	0.024
4,4'-DDE	4.95	4.50	4.14	3.42	3.82	3.98	3.67	4.07	0.5	3.143	1.63	0.001	0.004
狄氏剂	9.16	9.95	10.8	11.2	7.07	9.29	7.72	9.31	1.5	3.143	4.76	0.004	0.016
2,4'-DDD	8.81	6.54	6.50	6.54	6.75	5.85	4.46	6.49	1.3	3.143	4.05	0.003	0.012
异狄氏剂	9.43	10.0	10.7	12.4	6.90	9.73	7.34	9.5	1.9	3.143	5.96	0.005	0.020
2,4'-DDT	19.4	18.6	23.9	22.5	21.4	14.6	21.6	20.3	3.1	3.143	9.69	0.008	0.032
顺式-九氯	8.56	7.77	7.11	6.98	5.01	5.17	5.07	6.52	1.4	3.143	4.53	0.004	0.016
4,4'-DDD	11.2	17.2	11.9	16.9	12.6	14.6	12.2	13.8	2.5	3.143	7.72	0.006	0.024
硫丹- II	10.6	12.0	11.9	10.5	11.1	12.8	12.1	11.6	0.9	3.143	2.69	0.002	0.008
4,4'-DDT	19.3	22.3	20.9	23.6	18.2	19.0	20.1	20.5	1.9	3.143	6.04	0.005	0.020
灭蚁灵	2.87	2.80	2.82	2.84	2.69	2.59	2.38	2.71	0.2	3.143	0.554	0.0005	0.0020

附表 12 空白加低浓度精密度验证数据表

验证单位：重庆市生态环境监测中心

测试日期：2019 年 5 月

化合物名称	测定值/ (pg)						平均值/ (pg)	标准偏差/ (pg)	相对标准偏差 (%)
	一	二	三	四	五	六			
六氯苯	167	175	218	200	199	194	192	18	10
α -六六六	154	136	125	124	133	129	133	11	8.3
γ -六六六	118	126	120	121	108	127	120	6.9	5.8
β -六六六	125	125	131	121	125	134	127	4.8	3.8
δ -六六六	120	125	127	120	119	126	123	3.6	2.9
七氯	97.8	101	108	102	91.5	99.7	100	5.5	5.5
艾氏剂	104	104	112	102	104	107	105	3.7	3.5
氧化氯丹	99.1	107	116	97.3	109	111	107	7.1	6.7
顺式-环氧七氯	110	110	115	107	106	110	110	3.3	3.0
反式-环氧七氯	103	88.7	102	99.8	92.2	96.6	96.9	5.6	5.7
反式-氯丹	106	104	115	92.3	101	104	104	7.4	7.1
2,4'-DDE	109	108	114	109	108	111	110	2.4	2.2
反式-九氯	102	101	104	91.3	92.0	98.3	98.1	5.4	5.5
顺式-氯丹	99.9	99.1	106	93.0	95.1	98.6	98.7	4.5	4.6
硫丹-I	112	112	123	113	112	121	115	5.0	4.4
4,4'-DDE	114	112	121	114	109	115	114	4.0	3.5
狄氏剂	105	102	113	101	104	111	106	4.9	4.6
2,4'-DDD	120	120	124	116	116	125	120	3.9	3.2
异狄氏剂	101	98.2	117	105	104	107	105	6.5	6.2
2,4'-DDT	107	101	111	98.0	98.7	106	104	5.2	5.0
顺式-九氯	104	101	107	97.4	98.8	104	102	3.5	3.4
4,4'-DDD	110	106	113	102	101	103	106	4.8	4.6
硫丹-II	106	99.7	109	97.3	93.1	112	103	7.4	7.2
4,4'-DDT	109	112	116	102	100	106	107	5.8	5.4
灭蚁灵	143	140	128	111	128	130	130	11	8.8

附表 13 空白加中浓度精密度验证数据表

验证单位：重庆市生态环境监测中心

测试日期：2019 年 5 月

化合物名称	测定值/ (pg)						平均值/ (pg)	标准偏差/ (pg)	相对标准偏差 (%)
	一	二	三	四	五	六			
六氯苯	727	710	716	698	676	709	706	17	2.5
α -六六六	435	427	416	434	432	427	428	6.9	1.6
γ -六六六	380	377	398	402	412	406	396	14	3.6
β -六六六	449	437	450	467	472	469	457	14	3.0
δ -六六六	455	462	458	477	463	484	466	11	2.4
七氯	399	375	387	398	407	413	396	14	3.4
艾氏剂	406	398	410	431	428	434	418	15	3.6
氧化氯丹	393	395	401	417	411	397	402	9.5	2.4
顺式-环氧七氯	387	399	391	401	414	405	399	9.8	2.4
反式-环氧七氯	386	358	376	364	373	388	374	12	3.2
反式-氯丹	405	394	425	416	428	400	411	14	3.4
2,4'-DDE	391	387	391	402	383	391	391	6.4	1.6
反式-九氯	392	388	391	419	418	412	403	14	3.6
顺式-氯丹	398	412	415	427	409	437	416	14	3.3
硫丹- I	541	535	553	523	533	508	532	15	2.9
4,4'-DDE	442	429	431	442	433	431	435	6.0	1.4
狄氏剂	399	416	405	399	405	416	407	7.8	1.9
2,4'-DDD	384	393	381	384	383	388	385	4.5	1.2
异狄氏剂	375	370	365	375	365	370	370	4.5	1.2
2,4'-DDT	408	402	420	408	419	408	411	7.0	1.7
顺式-九氯	361	385	377	361	375	396	376	14	3.6
4,4'-DDD	402	406	408	402	409	404	405	2.8	0.70
硫丹- II	442	423	417	442	429	423	430	11	2.5
4,4'-DDT	435	441	435	431	433	425	434	5.2	1.2
灭蚊灵	468	467	469	453	458	458	462	6.7	1.4

附表 14 空白加高浓度精密度验证数据表

验证单位：重庆市生态环境监测中心

测试日期：2019 年 5 月

化合物名称	测定值/ (ng)						平均值/ (ng)	标准偏差/ (ng)	相对标准偏差 (%)
	一	二	三	四	五	六			
六氯苯	16.4	16.1	16.2	16.3	16.6	16.4	16.3	0.17	1.1
α -六六六	15.0	15.7	15.8	15.5	15.5	15.6	15.5	0.26	1.6
γ -六六六	15.1	14.4	14.1	15.1	14.9	15.1	14.8	0.43	2.9
β -六六六	14.9	15.4	14.6	15.6	15.2	15.6	15.2	0.40	2.7
δ -六六六	14.2	14.1	13.6	15.2	14.7	15.3	14.5	0.67	4.6
七氯	15.8	15.5	15.9	16.4	16.5	16.4	16.1	0.42	2.6
艾氏剂	15.1	15.3	15.2	16	16.1	15.9	15.6	0.45	2.9
氧化氯丹	15.5	15.4	15.3	16.4	16.2	16.3	15.8	0.47	3.0
顺式-环氧七氯	14.7	14.9	14.5	15.8	15.7	16.1	15.3	0.65	4.3
反式-环氧七氯	15.6	15.0	15.9	15.6	14.8	15.7	15.4	0.45	2.9
反式-氯丹	14.5	15.3	15.5	16.1	16.1	16.0	15.6	0.61	3.9
2,4'-DDE	14.3	13.8	14.2	15.1	15.3	15.1	14.6	0.61	4.2
反式-九氯	15.9	15.1	15.3	16.2	16.6	16.7	16.0	0.65	4.1
顺式-氯丹	15.4	14.6	14.3	15.2	15.8	15.3	15.1	0.55	3.6
硫丹- I	16.1	15.8	15.5	16.9	16.3	15.8	16.1	0.50	3.1
4,4'-DDE	13.4	13.6	13.7	15.0	14.4	14.3	14.1	0.59	4.2
狄氏剂	15.0	15.7	15.0	15.8	15.6	15.4	15.4	0.36	2.3
2,4'-DDD	13.2	13.3	13.3	14.6	14.1	14.1	13.8	0.57	4.2
异狄氏剂	14.1	14.0	14.1	15.1	15.1	14.8	14.6	0.52	3.6
2,4'-DDT	13.7	13.7	13.6	14.7	14.5	14.3	14.1	0.46	3.3
顺式-九氯	16.0	15.8	15.6	16.1	16.1	16.2	16.0	0.20	1.3
4,4'-DDD	14.7	14.8	14.4	15.3	14.8	14.9	14.8	0.29	2.0
硫丹- II	14.3	14.3	14.9	14.4	15.1	15.0	14.7	0.38	2.6
4,4'-DDT	13.6	13.7	14.1	14.9	14.7	14.6	14.3	0.56	3.9
灭蚊灵	14.6	14.6	14.6	16.0	15.9	15.8	15.3	0.73	4.8

附表 15 精密度测试数据——实际样品

验证单位：重庆市生态环境监测中心

测试日期：2019 年 5 月

化合物名称	测定值/ (pg/m ³)						平均值/ (pg/m ³)	标准偏差/ (pg/m ³)	相对标准偏差 (%)
	一	二	三	四	五	六			
六氯苯	284	283	305	291	293	289	291	8	2.7
α -六六六	19.2	19.7	20.2	20.5	20.5	20.9	20.2	0.6	3.1
γ -六六六	7.41	8.54	7.69	8.19	8.22	7.76	7.97	0.42	5.2
β -六六六	2.56	2.53	2.52	2.62	2.62	2.64	2.58	0.05	2.0
δ -六六六	1.06	1.10	1.04	1.12	1.08	1.07	1.08	0.03	2.7
七氯	1.09	1.01	1.10	1.14	1.07	1.17	1.10	0.06	5.1
艾氏剂	2.49	2.49	2.42	2.30	2.30	2.13	2.36	0.14	5.9
氧化氯丹	0.577	0.633	0.565	0.689	0.660	0.707	0.639	0.058	9.1
顺式-环氧七氯	0.838	0.921	0.833	0.858	0.729	0.809	0.831	0.063	7.6
反式-环氧七氯	0.895	1.03	0.857	0.849	0.946	0.916	0.92	0.07	7.3
反式-氯丹	1.00	1.02	1.06	1.14	1.15	1.10	1.08	0.06	5.8
2,4'-DDE	1.39	1.41	1.59	1.48	1.60	1.52	1.50	0.09	5.9
反式-九氯	0.738	0.726	0.767	0.666	0.679	0.746	0.720	0.040	5.5
顺式-氯丹	1.08	1.08	1.15	1.05	0.984	1.09	1.07	0.05	5.1
硫丹-I	11.9	12.7	12.1	13.3	13.6	13.8	12.9	0.8	6.1
4,4'-DDE	6.20	6.00	6.10	7.00	5.80	6.90	6.33	0.50	7.8
狄氏剂	1.41	1.27	1.17	1.22	1.29	1.27	1.27	0.08	6.3
2,4'-DDD	0.486	0.511	0.479	0.455	0.536	0.497	0.494	0.028	5.6
异狄氏剂	0.790	0.813	0.785	0.756	0.834	0.874	0.809	0.042	5.1
2,4'-DDT	2.58	2.42	2.57	2.42	2.44	2.58	2.50	0.08	3.3
顺式-九氯	0.661	0.645	0.688	0.648	0.664	0.657	0.66	0.015	2.3
4,4'-DDD	0.992	1.02	0.877	0.897	1.02	0.974	0.96	0.06	6.4
硫丹-II	4.37	4.14	4.08	4.25	4.27	4.16	4.21	0.10	2.5
4,4'-DDT	4.75	4.46	4.51	4.90	4.35	4.70	4.61	0.21	4.5
灭蚊灵	1.41	1.32	1.16	1.19	1.29	1.30	1.28	0.09	7.1

附表 16 准确度验证数据表

验证单位：重庆市生态环境监测中心

测试日期：2019 年 5 月

化合物名称	实样本底测定值 (pg)	实样加标测定值/ (pg)						实样加标平均测定值/ (pg)	加标量/ (pg)	加标回收率 (%)
		一	二	三	四	五	六			
六氯苯	1.10×10 ⁴	1.46×10 ⁴	1.49×10 ⁴	1.51×10 ⁴	1.50×10 ⁴	1.49×10 ⁴	1.50×10 ⁴	1.49×10 ⁴	3100	126
α-六六六	1.30×10 ³	1.42×10 ³	1.42×10 ³	1.41×10 ³	1.38×10 ³	1.43×10 ³	1.51×10 ³	1.43×10 ³	100	129
γ-六六六	490	603	607	604	607	607	624	609	100	119
β-六六六	99.7	203	237	234	227	232	217	225	100	125
δ-六六六	90.8	205	205	210	211	213	211	209	100	119
七氯	38.0	144	138	150	149	151	147	146	100	108
艾氏剂	209	333	328	323	325	318	319	324	100	115
氧化氯丹	11.8	121	120	130	116	131	118	123	100	111
顺式-环氧七氯	17.1	126	127	131	129	128	124	127	100	110
反式-环氧七氯	9.80	98.0	111	110	96.2	112	111	106	100	96.6
反式-氯丹	40.1	148	152	151	147	156	158	152	100	112
2,4'-DDE	72.2	187	188	192	189	193	192	190	100	118
反式-九氯	24.8	138	139	150	138	134	148	141	100	116
顺式-氯丹	24.3	120	115	117	117	121	128	119	100	95.2
硫丹-I	2.74×10 ³	2.87×10 ³	2.83×10 ³	2.83×10 ³	2.89×10 ³	2.89×10 ³	2.89×10 ³	2.87×10 ³	100	131
4,4'-DDE	888	1002	985	990	1007	1011	1012	1001	100	113
狄氏剂	41.1	151	146	141	160	147	162	151	100	110
2,4'-DDD	24.6	134	139	138	144	134	134	137	100	113
异狄氏剂	12.2	116	115	107	123	130	110	117	100	105
2,4'-DDT	154	255	248	242	256	218	232	242	100	87.3
顺式-九氯	1.91	117	113	113	126	113	114	116	100	114
4,4'-DDD	16.6	136	134	139	132	136	139	136	100	119
硫丹-II	249	376	375	385	354	380	343	369	100	120
4,4'-DDT	110	220	215	225	233	239	228	227	100	117
灭蚁灵	23.0	131	134	138	139	137	137	136	100	113

5.2 验证单位 2 数据

附表 17 方法检出限、测定下限验证数据表

验证单位：湖北省环境监测中心站

测试日期：2019 年 6 月

化合物名称	测定值/ (pg)							平均值/ (pg)	标准偏差/ (pg)	t 值	方法检出 量/ (pg)	方法检 出限/ (pg/m ³)	方法测定 下限/ (pg/m ³)
	一	二	三	四	五	六	七						
六氯苯	5.72	5.99	5.27	5.08	4.77	4.47	5.79	5.30	0.6	3.143	1.77	0.06	0.24
α-六六六	5.42	6.56	6.76	6.74	6.25	6.04	6.62	6.34	0.5	3.143	1.52	0.001	0.004
γ-六六六	5.49	6.88	5.02	5.41	6.35	6.54	7.55	6.18	0.9	3.143	2.85	0.002	0.008
β-六六六	5.46	5.38	6.20	6.32	5.81	5.71	8.64	6.2	1.1	3.143	3.5	0.003	0.012
δ-六六六	5.57	5.57	5.84	7.86	7.43	5.69	7.00	6.4	1.0	3.143	3.1	0.003	0.012
七氯	47.8	39.6	42.0	43.3	41.2	44.2	40.9	42.7	2.7	3.143	8.53	0.007	0.028
艾氏剂	5.00	6.02	4.79	5.07	5.48	5.99	5.63	5.43	0.5	3.143	1.53	0.001	0.004
氧化氯丹	5.14	5.19	6.18	3.87	5.36	5.02	5.55	5.19	0.7	3.143	2.19	0.002	0.008
顺式-环氧七氯	45.2	43.6	38.6	45.7	41.6	40.0	44.1	42.7	2.7	3.143	8.45	0.007	0.028
反式-环氧七氯	26.1	25.8	24.2	29.0	27.2	23.0	27.0	26.0	2.0	3.143	6.25	0.005	0.020
反式-氯丹	14.1	15.3	21.8	15.4	11.1	15.4	19.8	16.1	3.6	3.143	11.2	0.009	0.036
2,4'-DDE	45.2	40.0	45.8	45.3	43.4	40.7	45.0	43.6	2.4	3.143	7.44	0.006	0.024
反式-九氯	4.25	5.97	5.25	3.66	3.50	5.15	4.60	4.63	0.9	3.143	2.82	0.002	0.008
顺式-氯丹	27.5	28.6	31.2	27.8	28.9	29.6	26.7	28.6	1.5	3.143	4.68	0.004	0.016
硫丹- I	64.8	60.1	54.3	59.6	48.9	57.2	44.7	55.7	6.9	3.143	21.8	0.02	0.08
4,4'-DDE	75.0	78.1	72.6	77.2	83.1	67.8	54.8	72.7	9.2	3.143	28.9	0.02	0.08
狄氏剂	5.71	7.34	8.02	7.09	4.75	5.46	5.71	6.30	1.2	3.143	3.73	0.003	0.012
2,4'-DDD	54.1	46.5	48.0	46.8	44.1	51.5	45.2	48.0	3.6	3.143	11.2	0.009	0.036
异狄氏剂	54.6	42.5	53.6	55.6	52.3	46.2	48.8	50.5	4.8	3.143	15.2	0.01	0.04
2,4'-DDT	64.6	56.3	54.2	33.0	47.5	51.7	50.3	51.1	9.7	3.143	30.4	0.03	0.12
顺式-九氯	4.79	6.16	4.88	6.32	5.00	4.26	4.90	5.19	0.8	3.143	2.39	0.002	0.008
4,4'-DDD	66.7	66.2	62.1	50.5	53.8	54.1	53.1	58.1	6.7	3.143	21.2	0.02	0.08
硫丹- II	54.1	48.2	44.9	54.7	47.0	55.3	50.7	50.7	4.1	3.143	13.0	0.01	0.04
4,4'-DDT	48.5	44.3	39.2	41.7	46.2	39.6	38.7	42.6	3.8	3.143	12.0	0.01	0.04
灭蚁灵	6.19	7.42	6.65	5.93	6.44	6.23	6.83	6.53	0.5	3.143	1.56	0.001	0.004

附表 18 空白加低浓度精密度验证数据表

验证单位：湖北省环境监测中心站

测试日期：2019 年 6 月

化合物名称	测定值/ (pg)						平均值/ (pg)	标准偏差/ (pg)	相对标准 偏差 (%)
	一	二	三	四	五	六			
六氯苯	121	122	125	112	117	117	119	4.6	3.9
α -六六六	86.9	84.4	78.8	82.6	84.5	90.0	84.5	3.8	4.5
γ -六六六	95.4	86.9	95.2	94.7	86.9	89.4	91.4	4.2	4.5
β -六六六	91.5	96.8	105	102	102	101	99.6	4.7	4.8
δ -六六六	95.4	96.5	84.4	91.0	89.4	92.2	91.5	4.4	4.8
七氯	86.7	98.5	92.8	97.4	102	92.7	95.0	5.4	5.7
艾氏剂	79.2	77.2	75.8	77.0	82.4	77.9	78.2	2.3	2.9
氧化氯丹	83.2	93.6	87.0	102	102	88.8	92.7	7.9	8.5
顺式-环氧七氯	85.8	81.3	87.4	90.9	85.3	86.5	86.2	3.1	3.6
反式-环氧七氯	79.3	79.0	83.9	84.4	77.0	85.4	81.5	3.5	4.3
反式-氯丹	72.7	88.8	83.7	76.2	87.3	87.6	82.7	6.7	8.1
2,4'-DDE	98.7	98.3	103	114	104	113	105	6.7	6.4
反式-九氯	71.5	71.7	79.9	82.6	84.3	84.7	79.1	6.1	7.7
顺式-氯丹	68.1	78.5	76.2	74.5	74.6	74.8	74.5	3.5	4.7
硫丹- I	119	109	112	98.9	112	99.1	108	8.0	7.4
4,4'-DDE	85.7	78.7	79.8	79.8	81.8	72.7	79.7	4.3	5.4
狄氏剂	75.4	78.0	74.9	82.4	74.9	78.3	77.3	2.9	3.8
2,4'-DDD	108	126	122	125	116	107	118	8.4	7.1
异狄氏剂	84.7	80.2	83.7	83.2	87.7	86.1	84.3	2.6	3.0
2,4'-DDT	118	119	113	117	112	104	114	5.4	4.8
顺式-九氯	80.0	87.6	88.5	93.3	85.4	92.8	87.9	4.9	5.6
4,4'-DDD	86.2	90.1	86.6	83.7	86.9	92.4	87.7	3.1	3.5
硫丹- II	79.4	83.0	88.3	76.3	84.8	84.6	82.7	4.3	5.2
4,4'-DDT	106	111	111	121	114	121	114	5.9	5.1
灭蚊灵	91.1	96.8	99.1	95.3	95.4	92.3	95.0	2.9	3.1

附表 19 空白加中浓度精密度验证数据表

验证单位：湖北省环境监测中心站

测试日期：2019 年 6 月

化合物名称	测定值/ (pg)						平均值/ (pg)	标准偏差/ (pg)	相对标准偏差 (%)
	一	二	三	四	五	六			
六氯苯	524	455	523	527	427	473	488	43	8.8
α -六六六	379	339	381	381	397	376	375	19	5.1
γ -六六六	315	313	344	317	343	377	335	25	7.5
β -六六六	347	329	348	314	316	393	341	29	8.6
δ -六六六	346	372	322	328	336	392	349	28	7.9
七氯	375	384	387	399	388	380	386	8.3	2.2
艾氏剂	438	413	408	439	408	425	422	14	3.4
氧化氯丹	394	404	395	408	395	409	401	6.9	1.7
顺式-环氧七氯	411	422	414	418	407	403	412	7.3	1.8
反式-环氧七氯	342	329	339	330	351	345	340	8.6	2.5
反式-氯丹	364	325	343	385	325	350	349	23	6.7
2,4'-DDE	473	470	500	502	496	499	490	15	3.0
反式-九氯	331	335	328	360	341	353	342	13	3.7
顺式-氯丹	333	345	355	329	354	376	349	17	4.8
硫丹- I	601	617	651	668	695	671	650	35	5.4
4,4'-DDE	591	597	623	551	638	590	598	30	5.0
狄氏剂	448	418	417	436	424	426	428	12	2.8
2,4'-DDD	401	362	399	376	382	423	390	22	5.5
异狄氏剂	377	357	343	369	341	355	357	14	4.0
2,4'-DDT	404	396	436	456	418	411	420	22	5.3
顺式-九氯	303	332	327	364	312	317	326	21	6.5
4,4'-DDD	407	361	430	416	398	419	405	24	6.0
硫丹- II	418	440	405	419	435	411	421	14	3.2
4,4'-DDT	426	408	395	438	399	411	413	16	3.9
灭蚁灵	431	411	416	456	426	418	426	16	3.8

附表 20 空白加高浓度精密度验证数据表

验证单位：湖北省环境监测中心站

测试日期：2019 年 6 月

化合物名称	测定值/(ng)						平均值/(ng)	标准偏差/ (ng)	相对标准偏差 (%)
	一	二	三	四	五	六			
六氯苯	18.3	19.5	18.1	18.9	19.2	17.8	18.7	0.67	3.6
α -六六六	14.8	14.9	16.0	16.3	14.5	14.7	15.2	0.74	4.9
γ -六六六	14.3	16.4	14.6	15.6	13.8	14.8	14.9	0.93	6.2
β -六六六	14.4	15.9	15.7	15.9	14.7	14.6	15.2	0.71	4.7
δ -六六六	15.5	16.1	15.5	16.1	15.4	14.5	15.5	0.58	3.7
七氯	13.6	15.2	13.4	15.2	13.1	13.2	13.9	0.96	6.9
艾氏剂	17.1	17.3	16.1	18.8	15.8	14.7	16.6	1.4	8.6
氧化氯丹	13.2	15.1	13.2	14.7	13.0	13.3	13.8	0.93	6.7
顺式-环氧七氯	13.3	13.7	13.3	14.1	14.0	13.8	13.7	0.34	2.5
反式-环氧七氯	10.6	10.1	10.1	10.5	10.9	11.1	10.5	0.42	4.0
反式-氯丹	10.7	11.5	10.0	12.2	10.4	10.3	10.8	0.82	7.6
2,4'-DDE	16.1	17.9	16.7	18.2	15.6	15.3	16.6	1.2	7.2
反式-九氯	11.4	12.9	11.3	13.1	11.6	11.7	12.0	0.82	6.8
顺式-氯丹	12.1	12.8	11.4	12.9	11.2	12.1	12.1	0.72	5.9
硫丹- I	11.5	12.3	11.1	12.1	11.8	11.8	11.8	0.42	3.6
4,4'-DDE	16.7	17.9	16.0	18.6	16.4	14.9	16.7	1.3	7.8
狄氏剂	15.4	16.7	14.1	16.3	14.6	14.1	15.2	1.1	7.4
2,4'-DDD	14.5	16.3	13.8	16.6	14.5	14.1	15.0	1.2	7.9
异狄氏剂	13.1	14.2	12.2	15.0	12.9	12.3	13.3	1.1	8.4
2,4'-DDT	15.8	17.5	14.7	16.9	15.5	15.2	15.9	1.1	6.7
顺式-九氯	11.5	12.7	11.1	13.0	11.5	11.1	11.8	0.81	6.9
4,4'-DDD	14.6	15.6	13.6	16.0	14.6	14.0	14.7	0.94	6.4
硫丹- II	10.9	12.2	11.4	12.7	10.0	11.1	11.4	0.97	8.5
4,4'-DDT	15.3	16.2	14.1	16.6	15.0	14.4	15.3	0.98	6.4
灭蚁灵	14.7	15.9	14.2	15.3	14.5	14.1	14.8	0.72	4.9

附表 21 实际样品精密度验证数据表

验证单位：湖北省环境监测中心站

测试日期：2019 年 6 月

化合物名称	测定值/ (pg/m ³)						平均值/ (pg/m ³)	标准偏差/ (pg/m ³)	相对标准 偏差 (%)
	一	二	三	四	五	六			
六氯苯	271	282	280	271	272	272	275	5	1.7
α-六六六	17.7	19.2	17.9	17.8	18.3	18.8	18.3	0.6	3.3
γ-六六六	4.95	4.80	5.00	5.10	4.98	5.21	5.01	0.14	2.8
β-六六六	1.44	1.48	1.46	1.40	1.48	1.41	1.45	0.03	2.4
δ-六六六	0.700	0.630	0.692	0.690	0.674	0.643	0.671	0.029	4.3
七氯	0.306	0.314	0.298	0.321	0.326	0.325	0.315	0.011	3.5
艾氏剂	3.93	3.90	3.91	4.02	3.79	3.73	3.88	0.10	2.7
氧化氯丹	0.182	0.187	0.200	0.187	0.191	0.214	0.193	0.012	6.1
顺式-环氧七氯	0.254	0.256	0.261	0.252	0.255	0.266	0.258	0.005	2.1
反式-环氧七氯	1.08	1.07	1.10	1.07	1.08	1.13	1.09	0.02	2.1
反式-氯丹	0.355	0.407	0.382	0.376	0.358	0.374	0.375	0.019	5.0
2,4'-DDE	1.07	1.11	1.02	1.06	1.08	1.06	1.07	0.03	2.8
反式-九氯	0.306	0.269	0.310	0.295	0.322	0.332	0.306	0.022	7.2
顺式-氯丹	0.307	0.284	0.306	0.290	0.278	0.283	0.291	0.012	4.2
硫丹- I	14.7	14.9	14.2	15.0	14.3	14.6	14.6	0.3	2.2
4,4'-DDE	7.21	7.50	7.37	7.41	7.35	7.53	7.40	0.12	1.6
狄氏剂	0.480	0.535	0.512	0.528	0.453	0.595	0.517	0.049	9.4
2,4'-DDD	0.273	0.227	0.252	0.254	0.273	0.240	0.253	0.018	7.2
异狄氏剂	0.03	0.03	0.03	0.02	0.03	0.02	0.02	0.00	8.6
2,4'-DDT	1.39	1.34	1.36	1.30	1.32	1.32	1.34	0.03	2.4
顺式-九氯	0.022	0.020	0.024	0.024	0.020	0.024	0.022	0.00	8.8
4,4'-DDD	0.27	0.27	0.27	0.26	0.28	0.26	0.27	0.01	2.8
硫丹- II	1.88	1.77	2.04	2.20	1.97	2.25	2.02	0.18	9.1
4,4'-DDT	1.18	1.13	1.08	1.17	1.21	1.17	1.16	0.05	3.9
灭蚊灵	0.662	0.644	0.670	0.660	0.664	0.660	0.660	0.009	1.3

附表 22 准确度验证数据表

验证单位：湖北省环境监测中心站

测试日期：2019 年 6 月

化合物名称	实样本底 测定值/ (pg)	实样加标测定值/(pg)						实样加标 平均测定值 /(pg)	加标量/(pg)	加标回收率 (%)
		一	二	三	四	五	六			
六氯苯	1.41×10 ⁴	1.72×10 ⁴	1.68×10 ⁴	1.60×10 ⁴	1.76×10 ⁴	1.70×10 ⁴	1.67×10 ⁴	1.69×10 ⁴	3100	95
α-六六六	1.54×10 ³	1.65×10 ³	1.67×10 ³	1.62×10 ³	1.64×10 ³	1.62×10 ³	1.64×10 ³	1.64×10 ³	100	99
γ-六六六	533	630	631	630	636	646	632	634	100	101
β-六六六	142	230	237	228	243	239	241	236	100	95
δ-六六六	97.0	198	191	198	199	197	198	197	100	100
七氯	20.8	122	126	121	122	124	122	123	100	102
艾氏剂	346	462	440	430	459	456	439	448	100	101
氧化氯丹	8.76	94.7	101	103	107	96.7	97.8	100	100	91
顺式-环氧七氯	16.8	115	114	116	118	114	114	115	100	99
反式-环氧七氯	2.20	98.9	83.4	89.8	87.0	83.0	90.0	88.7	100	87
反式-氯丹	31.4	111	115	106	105	110	111	110	100	78
2,4'-DDE	89.5	219	210	215	215	215	215	215	100	125
反式-九氯	27.5	119	117	112	108	113	112	114	100	86
顺式-氯丹	21.3	105	94.9	97.2	95.7	97.1	95.8	97.5	100	76
硫丹-I	2.65×10 ³	2.78×10 ³	2.76×10 ³	2.86×10 ³	2.79×10 ³	2.68×10 ³	2.74×10 ³	2.77×10 ³	100	124
4,4'-DDE	1.11×10 ³	1.24×10 ³	1.23×10 ³	1.22×10 ³	1.22×10 ³	1.23×10 ³	1.22×10 ³	1.23×10 ³	100	118
狄氏剂	49.2	142	146	136	142	142	145	142	100	93
2,4'-DDD	30.0	141	118	148	130	119	126	131	100	101
异狄氏剂	2.73	97.2	97.0	100	91.5	95.8	93.7	95.9	100	93
2,4'-DDT	126	222	225	222	225	238	229	227	100	101
顺式-九氯	4.86	88.9	87.9	83.1	79.6	80.9	81.4	83.6	100	79
4,4'-DDD	44.0	145	149	143	143	146	143	145	100	101
硫丹-II	274	358	371	376	391	402	388	381	100	107
4,4'-DDT	124	227	227	224	228	233	230	228	100	104
灭蚊灵	25.0	128	124	124	125	124	123	125	100	100

5.3 验证单位 3 数据

附表 23 方法检出限、测定下限验证数据表

验证单位：中国计量科学研究院

测试日期：2019 年 5 月

化合物名称	测定值/ (pg)							平均值/ (pg)	标准偏差/ (pg)	t 值	方法检出 量/ (pg)	方法检出 限/ (pg/m ³)	方法测定 下限/ (pg/m ³)
	一	二	三	四	五	六	七						
六氯苯	46.5	37.3	37.9	40.5	31.6	45.1	41.3	40.0	5.0	3.143	15.8	0.5	2.0
α-六六六	48.0	47.4	49.0	52.6	56.9	53.4	57.0	52.0	4.0	3.143	12.7	0.01	0.04
γ-六六六	49.9	50.2	54.0	56.1	51.4	56.3	49.3	52.5	3.0	3.143	9.35	0.008	0.032
β-六六六	51.2	48.7	57.1	52.8	54.4	58.5	53.0	53.7	3.4	3.143	10.6	0.009	0.036
δ-六六六	50.3	46.5	51.7	54.8	51.1	53.9	45.8	50.6	3.4	3.143	10.7	0.009	0.036
七氯	39.7	39.3	42.2	42.1	51.5	40.2	49.7	43.5	5.0	3.143	15.7	0.01	0.04
艾氏剂	47.4	45.1	48.0	51.2	48.3	49.0	49.6	48.4	1.9	3.143	5.98	0.005	0.020
氧化氯丹	35.4	43.0	46.4	36.9	46.9	45.5	43.1	42.5	4.6	3.143	14.4	0.01	0.04
顺式-环氧七氯	43.8	43.2	43.2	46.9	43.2	42.3	45.4	44.0	1.6	3.143	5.01	0.004	0.016
反式-环氧七氯	54.5	59.7	47.0	54.0	48.6	57.3	53.5	53.5	4.5	3.143	14.1	0.01	0.04
反式-氯丹	41.7	40.8	43.0	38.8	41.6	38.8	41.9	40.9	1.6	3.143	5.03	0.004	0.016
2,4'-DDE	50.5	45.6	50.5	49.8	50.1	52.5	46.1	49.3	2.5	3.143	7.90	0.007	0.028
反式-九氯	37.0	37.6	39.5	35.8	43.8	38.7	38.8	38.7	2.6	3.143	8.03	0.007	0.028
顺式-氯丹	38.4	37.3	19.5	41.0	36.9	40.3	37.3	35.8	7.4	3.143	23.1	0.02	0.08
硫丹- I	63.6	64.1	63.5	62.4	69.0	71.0	62.0	65.1	3.5	3.143	10.9	0.009	0.036
4,4'-DDE	56.6	40.8	52.9	51.9	48.4	50.8	49.4	50.1	4.9	3.143	15.4	0.01	0.04
狄氏剂	37.3	41.7	50.8	39.7	48.7	46.2	43.7	44.0	4.9	3.143	15.3	0.01	0.04
2,4'-DDD	53.6	52.0	59.6	53.7	50.5	57.7	51.4	54.1	3.4	3.143	10.6	0.009	0.036
异狄氏剂	52.2	44.1	57.0	42.9	42.0	43.8	48.5	47.2	5.6	3.143	17.7	0.01	0.04
2,4'-DDT	40.0	47.5	57.8	46.4	40.7	58.4	48.5	48.5	7.3	3.143	23.1	0.02	0.08
顺式-九氯	36.7	44.2	47.8	36.5	43.2	39.5	39.7	41.1	4.2	3.143	13.1	0.01	0.04
4,4'-DDD	50.2	40.7	42.9	59.6	46.4	52.8	50.7	49.0	6.4	3.143	20.0	0.02	0.08
硫丹- II	9.56	7.56	11.0	8.92	7.21	5.15	6.32	7.96	2.0	3.143	6.29	0.005	0.020
4,4'-DDT	35.7	46.8	42.7	50.4	47.4	48.8	53.3	46.4	5.8	3.143	18.1	0.02	0.08
灭蚁灵	45.1	43.4	45.6	45.3	45.7	46.4	43.8	45.0	1.1	3.143	3.37	0.003	0.012

附表 24 空白加低浓度精密度验证数据表

验证单位：中国计量科学研究院

测试日期：2019 年 5 月

化合物名称	测定值/ (pg)						平均值/ (pg)	标准偏差/ (pg)	相对标准偏差 (%)
	一	二	三	四	五	六			
六氯苯	177	144	147	140	128	131	145	17	12
α -六六六	117	105	102	115	115	114	111	6.4	5.8
γ -六六六	100	97	113	103	107	105	104	5.7	5.4
β -六六六	114	115	106	116	107	112	112	4.1	3.7
δ -六六六	109	96.4	107	110	105	104	105	4.8	4.5
七氯	89.0	89.0	98.9	90.2	82.4	80.9	88.4	6.4	7.3
艾氏剂	97.8	96.1	94.3	96.7	91.1	95.4	95.2	2.3	2.5
氧化氯丹	85.5	86.7	89.5	96.1	88.1	86.5	88.7	3.9	4.4
顺式-环氧七氯	84.0	93.5	88.9	92.7	87.0	89.6	89.3	3.6	4.0
反式-环氧七氯	99.6	87.2	98.1	102	92.6	99.3	96.4	5.5	5.7
反式-氯丹	83.4	87.4	91.8	86.3	87.3	86.2	87.1	2.8	3.2
2,4'-DDE	105	102	103	99	103	100	102	2.4	2.4
反式-九氯	84.8	71.5	78.5	82.4	88.0	84.5	81.6	5.9	7.2
顺式-氯丹	77.5	74.3	85.6	77.5	80.5	78.3	78.9	3.8	4.9
硫丹- I	123	110	123	111	93.5	104	111	11	10
4,4'-DDE	95.7	123	125	104	80.7	90.6	103	18	17
狄氏剂	93.2	83.3	91.8	91.3	98.7	94.8	92.2	5.1	5.5
2,4'-DDD	106	105	101	105	115	114	108	5.5	5.1
异狄氏剂	92.6	95.1	98.1	85.4	96.1	88.5	92.6	4.9	5.2
2,4'-DDT	98.9	93.4	97.8	92.3	106	85.7	95.7	6.9	7.2
顺式-九氯	82.8	81.7	84.4	82.8	80.1	79.2	81.8	1.9	2.3
4,4'-DDD	108	84.0	83.5	96.3	93.9	90.6	92.7	9.1	9.8
硫丹- II	91.5	83.6	84.6	99.2	89.8	85.6	89.1	5.8	6.6
4,4'-DDT	96.6	107	115	92.8	99.1	103	102	8.0	7.9
灭蚊灵	93.3	90.5	93.3	92.9	90.9	91.0	92.0	1.3	1.4

附表 25 空白加中浓度精密度验证数据表

验证单位：中国计量科学研究院

测试日期：2019 年 5 月

化合物名称	测定值/ (pg)						平均值/ (pg)	标准偏差/ (pg)	相对标准偏差(%)
	一	二	三	四	五	六			
六氯苯	405	472	393	420	439	464	432	32	7.4
α -六六六	434	464	409	414	444	438	434	20	4.6
γ -六六六	427	457	395	434	435	447	433	21	4.9
β -六六六	426	456	439	456	458	459	449	14	3.0
δ -六六六	436	475	394	430	440	493	445	35	7.9
七氯	378	384	333	404	347	368	369	26	7.0
艾氏剂	388	443	362	390	415	405	401	28	6.9
氧化氯丹	353	448	349	412	389	422	395	39	10
顺式-环氧七氯	393	417	363	382	403	375	389	20	5.0
反式-环氧七氯	361	351	352	360	349	339	352	7.9	2.2
反式-氯丹	371	404	357	369	389	391	380	17	4.6
2,4'-DDE	376	397	361	368	388	401	382	16	4.2
反式-九氯	359	404	364	370	404	400	384	21	5.6
顺式-氯丹	345	349	326	342	349	341	342	8.5	2.5
硫丹- I	397	448	353	392	414	413	403	31	7.8
4,4'-DDE	360	398	380	381	379	395	382	13	3.5
狄氏剂	361	397	338	375	393	418	380	29	7.5
2,4'-DDD	438	442	409	421	423	455	431	16	3.8
异狄氏剂	405	383	354	390	362	446	390	33	8.5
2,4'-DDT	311	375	339	335	330	340	338	21	6.2
顺式-九氯	382	423	376	274	422	397	379	55	14
4,4'-DDD	356	378	335	347	362	366	357	15	4.2
硫丹- II	363	370	340	342	371	332	353	17	4.8
4,4'-DDT	356	395	347	364	377	396	373	20	5.5
灭蚁灵	368	411	360	371	393	394	383	20	5.1

附表 26 空白加高浓度精密度验证数据表

验证单位：中国计量科学研究院

测试日期：2019 年 5 月

化合物名称	测定值/ (ng)						平均值/ (ng)	标准偏差/ (ng)	相对标准偏差 (%)
	一	二	三	四	五	六			
六氯苯	16.2	16.0	15.5	16.5	14.9	15.9	15.8	0.54	3.4
α -六六六	15.8	17.8	16.6	16.8	17.5	16.2	16.8	0.76	4.5
γ -六六六	16.4	16.6	16.3	17.1	15.7	16.9	16.5	0.51	3.1
β -六六六	16.8	17.8	17.2	17.8	17.7	17.3	17.4	0.42	2.4
δ -六六六	17.1	17.8	17.3	18.0	17.0	17.1	17.4	0.42	2.4
七氯	13.5	14.6	13.9	14.8	14.3	14.0	14.2	0.47	3.3
艾氏剂	15.4	16.3	15.2	16.2	15.5	15.9	15.8	0.45	2.9
氧化氯丹	15.4	16.4	15.0	16.6	15.7	15.7	15.8	0.61	3.9
顺式-环氧七氯	15.9	15.9	15.1	15.7	15.7	15.8	15.7	0.30	1.9
反式-环氧七氯	15.3	14.3	13.9	15.2	12.4	13.1	14.0	1.2	8.3
反式-氯丹	13.8	14.8	14.2	15.1	14.7	15.1	14.6	0.55	3.8
2,4'-DDE	14.4	15.2	14.4	14.8	14.2	14.6	14.6	0.36	2.5
反式-九氯	14.0	14.6	14.0	15.1	14.5	14.9	14.5	0.43	3.0
顺式-氯丹	12.4	13.0	12.7	13.6	13.0	13.6	13.1	0.47	3.6
硫丹-I	10.6	10.9	10.4	10.7	10.8	10.7	10.7	0.16	1.5
4,4'-DDE	13.6	14.6	13.8	14.1	13.4	14.4	14.0	0.47	3.4
狄氏剂	15.2	15.7	15.5	15.5	15.3	15.6	15.5	0.19	1.2
2,4'-DDD	16.1	16.5	15.9	16.4	15.7	16.2	16.1	0.30	1.8
异狄氏剂	14.4	15.1	14.6	14.9	14.5	15.7	14.9	0.47	3.2
2,4'-DDT	13.8	14.2	13.5	14.1	13.6	13.8	13.8	0.29	2.1
顺式-九氯	13.9	14.4	13.6	14.8	14.4	14.9	14.3	0.52	3.6
4,4'-DDD	14.3	14.4	14.3	14.8	14.2	14.5	14.4	0.21	1.5
硫丹-II	12.4	13.0	12.2	12.5	11.9	12.7	12.4	0.37	3.0
4,4'-DDT	14.5	15.6	14.6	15.0	15.3	14.4	14.9	0.47	3.2
灭蚁灵	15.1	15.6	14.9	15.5	15.1	15.3	15.2	0.27	1.8

附表 27 实际样品精密度验证数据表

验证单位：中国计量科学研究院

测试日期：2019 年 5 月

化合物名称	测定值/ (pg/m ³)						平均值/ (pg/m ³)	标准偏差/ (pg/m ³)	相对标准偏差 (%)
	一	二	三	四	五	六			
六氯苯	240	249	233	240	239	237	239	5	2.2
α-六六六	19.3	18.3	19.2	18.9	19.2	18.5	18.9	0.4	2.2
γ-六六六	5.51	5.54	5.48	5.63	5.72	5.38	5.54	0.12	2.2
β-六六六	1.51	1.29	1.65	1.55	1.50	1.49	1.50	0.12	7.9
δ-六六六	0.703	0.639	0.604	0.667	0.736	0.658	0.668	0.047	7.0
七氯	0.30	0.36	0.20	0.14	0.19	0.31	0.25	0.09	34
艾氏剂	2.34	2.40	2.23	2.29	2.61	3.65	2.59	0.54	21
氧化氯丹	0.18	0.18	0.13	0.19	0.20	0.20	0.18	0.02	13
顺式-环氧七氯	0.224	0.244	0.250	0.258	0.245	0.223	0.241	0.014	5.9
反式-环氧七氯	0.04	0.03	0.02	0.02	0.02	0.01	0.02	0.01	49
反式-氯丹	0.398	0.403	0.428	0.379	0.361	0.376	0.391	0.024	6.1
2,4'-DDE	0.871	0.945	0.885	0.971	0.927	0.882	0.914	0.040	4.4
反式-九氯	0.316	0.349	0.272	0.366	0.326	0.296	0.321	0.034	11
顺式-氯丹	0.35	0.32	0.34	0.31	0.31	0.30	0.32	0.02	6.2
硫丹-I	10.2	9.83	9.79	9.39	10.2	10.5	10.0	0.39	3.9
4,4'-DDE	6.57	6.25	6.19	6.23	6.31	5.87	6.23	0.23	3.6
狄氏剂	0.62	0.45	0.41	0.55	0.56	0.65	0.54	0.09	17
2,4'-DDD	0.106	0.137	0.167	0.186	0.264	0.204	0.177	0.055	31
异狄氏剂	0.03	0.04	0.03	0.02	0.03	0.07	0.04	0.02	48
2,4'-DDT	1.10	0.91	1.04	0.90	1.10	0.94	1.00	0.09	9.4
顺式-九氯	0.01	0.01	0.01	0.01	0.02	0.01	0.01	0.00	24
4,4'-DDD	0.11	0.06	0.19	0.09	0.05	0.10	0.10	0.05	50
硫丹-II	1.17	1.24	1.34	0.88	1.13	1.03	1.13	0.16	14
4,4'-DDT	0.83	0.60	0.66	0.71	0.92	0.58	0.72	0.13	19
灭蚁灵	0.141	0.149	0.147	0.141	0.141	0.143	0.144	0.003	2.4

注 1：N.D.表示未检出。
注 2：——表示无此项。

附表 28 准确度验证数据表

验证单位：中国计量科学研究院

测试日期：2019 年 5 月

化合物名称	实样本底测定值/ (pg)	实样加标测定值/ (pg)						实样加标平均测定值/ (pg)	加标量/ (pg)	加标回收率 (%)
		一	二	三	四	五	六			
六氯苯	1.18×10^4	1.64×10^4	1.65×10^4	1.71×10^4	1.69×10^4	1.54×10^4	1.64×10^4	1.65×10^4	3100	151
α -六六六	1.71×10^3	1.75×10^3	1.61×10^3	1.78×10^3	1.86×10^3	1.88×10^3	1.93×10^3	1.80×10^3	100	89
γ -六六六	507	640	631	639	678	611	640	640	100	133
β -六六六	138	264	283	284	282	276	279	278	100	140
δ -六六六	73.6	253	234	218	254	244	220	237	100	163
七氯	14.6	136	128	117	145	131	117	129	100	114
艾氏剂	248	406	407	355	411	371	362	385	100	137
氧化氯丹	8.94	137	119	128	136	128	131	130	100	121
顺式-环氧七氯	14.8	149	150	131	139	130	140	140	100	125
反式-环氧七氯	1.67	131	137	124	130	107	113	124	100	122
反式-氯丹	26.6	157	154	143	140	150	134	146	100	120
2,4'-DDE	62.6	193	187	175	191	183	178	185	100	122
反式-九氯	20.3	142	159	128	127	141	142	140	100	119
顺式-氯丹	20.9	143	142	124	134	137	119	133	100	112
硫丹-I	1.92×10^3	2.14×10^3	1.88×10^3	2.17×10^3	2.04×10^3	2.06×10^3	1.95×10^3	2.04×10^3	100	117
4,4'-DDE	849	996	915	945	977	989	963	964	100	115
狄氏剂	30.6	158	174	147	156	156	167	160	100	129
2,4'-DDD	13.9	173	177	158	138	131	157	156	100	142
异狄氏剂	4.15	136	136	123	132	122	123	129	100	125
2,4'-DDT	86.8	194	223	223	192	237	204	212	100	126
顺式-九氯	0.93	130	116	105	125	110	121	118	100	117
4,4'-DDD	8.76	144	114	120	127	118	117	124	100	115
硫丹-II	181	314	298	257	274	282	285	285	100	104
4,4'-DDT	66.1	187	193	198	205	186	191	193	100	127
灭蚁灵	11.8	141	130	121	132	128	124	129	100	118

5.4 验证单位 4 数据

附表 29 方法检出限、测定下限验证数据表

验证单位：中国检验检疫科学研究院综合检测中心

测试日期：2019 年 5 月

化合物名称	测定值/ (pg)							平均值/ (pg)	标准偏差 / (pg)	t 值	方法检出 量/ (pg)	方法检出 限/ (pg/m ³)	方法测定 下 限 / (pg/m ³)
	一	二	三	四	五	六	七						
六氯苯	9.49	9.49	10.3	9.67	10.4	12.2	12.0	10.5	1.1	3.143	3.60	0.1	0.4
α-六六六	21.6	19.3	18.9	17.2	20.1	21.1	18.7	19.6	1.5	3.143	4.71	0.004	0.012
γ-六六六	22.0	18.7	18.7	18.1	19.3	17.0	19.6	19.0	1.6	3.143	4.91	0.004	0.012
β-六六六	23.4	18.1	22.0	21.8	22.8	23.1	22.5	21.9	1.8	3.143	5.66	0.005	0.020
δ-六六六	23.1	19.3	23.4	20.9	20.9	23.0	22.0	21.8	1.5	3.143	4.75	0.004	0.016
七氯	18.2	15.5	15.4	16.1	17.2	18.8	19.3	17.2	1.6	3.143	5.03	0.004	0.016
艾氏剂	15.7	15.1	16.5	16.9	14.2	15.2	18.1	16.0	1.3	3.143	4.07	0.003	0.012
氧化氯丹	18.9	17.5	21.9	19.1	19.9	21.1	17.3	19.4	1.7	3.143	5.41	0.005	0.016
顺式-环氧七氯	20.0	17.4	19.5	22.5	20.9	19.0	19.6	19.8	1.6	3.143	4.97	0.004	0.016
反式-环氧七氯	18.7	21.5	20.1	17.4	22.3	20.2	19.3	19.9	1.7	3.143	5.22	0.004	0.016
反式-氯丹	17.0	18.1	19.1	19.9	19.5	18.9	21.9	19.2	1.5	3.143	4.82	0.004	0.016
2,4'-DDE	22.0	22.8	22.6	19.9	17.7	20.0	20.8	20.8	1.8	3.143	5.71	0.005	0.020
反式-九氯	17.8	19.5	15.5	18.4	17.5	18.2	19.0	18.0	1.3	3.143	4.08	0.003	0.012
顺式-氯丹	16.4	14.9	16.0	18.2	15.5	16.2	16.6	16.2	1.0	3.143	3.25	0.003	0.012
硫丹-I	10.2	10.1	9.78	10.5	8.10	6.52	10.9	9.44	1.6	3.143	4.93	0.004	0.016
4,4'-DDE	20.6	22.3	19.9	20.4	19.1	20.2	17.0	19.9	1.6	3.143	5.08	0.004	0.016
狄氏剂	18.4	21.9	19.1	17.7	18.5	19.1	17.8	18.9	1.4	3.143	4.45	0.004	0.016
2,4'-DDD	22.3	18.3	18.7	20.0	20.7	22.0	17.2	19.9	1.9	3.143	6.00	0.005	0.020
异狄氏剂	18.5	17.6	17.3	22.5	18.5	18.4	17.4	18.6	1.8	3.143	5.61	0.005	0.020
2,4'-DDT	28.5	31.5	27.1	33.8	26.5	26.9	26.8	28.7	2.8	3.143	8.84	0.007	0.028
顺式-九氯	16.1	16.3	16.3	14.9	15.8	16.8	19.0	16.4	1.3	3.143	3.98	0.003	0.012
4,4'-DDD	21.3	22.3	24.4	23.5	19.6	19.9	19.3	21.5	2.0	3.143	6.29	0.005	0.020
硫丹-II	19.0	20.2	20.3	17.1	18.5	21.7	19.7	19.5	1.5	3.143	4.62	0.004	0.016
4,4'-DDT	26.2	28.7	27.2	22.8	27.6	26.7	24.8	26.3	2.0	3.143	6.15	0.005	0.020
灭蚁灵	23.0	25.8	27.5	25.2	29.0	28.8	27.4	26.7	2.2	3.143	6.80	0.006	0.024

附表 30 空白加低浓度精密度验证数据表

验证单位：中国检验检疫科学研究院综合检测中心

测试日期：2019 年 5 月

化合物名称	测定值/ (pg)						平均值/ (pg)	标准偏差/ (pg)	相对标准偏差 (%)
	一	二	三	四	五	六			
六氯苯	112	107	106	104	102	100	105	4.2	4.0
α -六六六	102	103	95.6	86.2	95.1	98.2	96.6	6.0	6.2
γ -六六六	108	102	89.8	89.2	101	102	98.8	7.6	7.7
β -六六六	113	110	96.2	97.9	104	111	106	7.2	6.8
δ -六六六	104	100	91.4	97.7	104	95.8	98.8	4.9	5.0
七氯	109	99.3	100	95.9	106	110	104	5.8	5.6
艾氏剂	97.3	92.0	86.7	93.8	94.9	97.0	93.6	3.9	4.2
氧化氯丹	97.7	88.7	93.4	98.6	84.9	101	94.1	6.3	6.7
顺式-环氧七氯	104	94.0	95.7	98.3	95.8	100	98.0	3.6	3.7
反式-环氧七氯	93.7	107	97.1	106	103	95.3	100	5.7	5.7
反式-氯丹	98.9	96.8	96.8	98.3	94.2	100	97.5	2.0	2.0
2,4'-DDE	98.1	93.8	97.4	92.8	92.9	120	99.2	11	11
反式-九氯	96.6	93.7	97.8	96.3	87.3	99.4	95.2	4.3	4.5
顺式-氯丹	90.6	92.0	88.2	89.6	84.8	80.8	87.6	4.2	4.8
硫丹-I	120	121	118	125	126	119	122	3.5	2.8
4,4'-DDE	113	101	88.4	101	107	94.9	101	8.6	8.5
狄氏剂	95.7	95.0	93.5	94.2	98.3	116	98.8	8.7	8.8
2,4'-DDD	107	101	91.6	103	95.3	103	100	5.7	5.7
异狄氏剂	97.4	97.5	94.4	88.5	86.4	102	94.3	5.8	6.2
2,4'-DDT	87.8	99.5	84.5	91.4	99.3	100	93.7	6.8	7.2
顺式-九氯	90.7	92.0	89.2	95.1	93.4	95.5	92.6	2.5	2.7
4,4'-DDD	113	100	90.6	112	100	117	105	10	10
硫丹-II	106	97.7	99.2	97.8	113	121	106	9.4	8.9
4,4'-DDT	94.1	92.7	89.7	109	91.9	121	100	13	13
灭蚁灵	100	96.4	94.8	94.7	99.2	95.6	96.7	2.2	2.2

附表 31 空白加中浓度精密度验证数据表

验证单位：中国检验检疫科学研究院综合检测中心

测试日期：2019 年 5 月

化合物名称	测定值/ (pg)						平均值/ (pg)	标准偏差/ (pg)	相对标准偏差 (%)
	一	二	三	四	五	六			
六氯苯	392	413	420	414	411	431	414	13	3.1
α-六六六	413	429	387	408	413	415	411	14	3.3
γ-六六六	415	396	398	375	414	421	403	17	4.3
β-六六六	434	420	407	496	420	433	435	31	7.2
δ-六六六	408	411	384	408	407	418	406	11	2.8
七氯	400	363	415	430	397	412	403	23	5.6
艾氏剂	391	401	380	390	397	386	391	7.4	1.9
氧化氯丹	381	287	405	378	400	394	374	44	12
顺式-环氧七氯	400	410	405	397	418	398	405	8.0	2.0
反式-环氧七氯	415	404	398	407	420	407	409	7.9	1.9
反式-氯丹	424	404	408	410	412	378	406	15	3.8
2,4'-DDE	397	386	397	440	397	424	407	20	5.0
反式-九氯	402	388	406	420	406	419	407	12	3.0
顺式-氯丹	380	377	388	363	382	378	378	8.3	2.2
硫丹-I	453	404	418	435	456	452	436	22	5.0
4,4'-DDE	452	449	416	454	418	443	438	17	3.9
狄氏剂	404	410	404	409	429	415	412	9.6	2.3
2,4'-DDD	372	408	378	450	378	388	396	30	7.5
异狄氏剂	346	379	389	378	389	392	379	17	4.5
2,4'-DDT	438	402	366	376	414	400	399	26	6.5
顺式-九氯	380	379	399	382	401	391	389	9.7	2.5
4,4'-DDD	483	457	420	420	406	408	432	31	7.2
硫丹-II	402	408	366	406	394	392	395	15	3.9
4,4'-DDT	389	374	396	403	411	423	399	17	4.3
灭蚁灵	411	406	408	412	411	411	410	2.2	0.54

附表 32 空白加高浓度精密度验证数据表

验证单位：中国检验检疫科学研究院综合检测中心

测试日期：2019 年 5 月

化合物名称	测定值/ (ng)						平均值/ (ng)	标准偏差/ (ng)	相对标准偏差 (%)
	一	二	三	四	五	六			
六氯苯	14.5	14.8	15.5	12.9	15.1	14.9	14.6	0.91	6.2
α -六六六	14.3	14.7	13.9	14.3	14.5	14.2	14.3	0.26	1.8
γ -六六六	15.2	15.6	15.4	15.5	15.2	14.7	15.3	0.32	2.1
β -六六六	16.3	16.3	16.3	15.4	15.9	15.6	16.0	0.41	2.6
δ -六六六	14.5	15.4	14.9	14.9	14.8	14.5	14.8	0.34	2.3
七氯	15.7	15.2	15.0	14.5	14.6	14.5	14.9	0.47	3.2
艾氏剂	14.2	14.0	13.7	13.1	14.9	14.6	14.1	0.66	4.7
氧化氯丹	12.2	15.1	14.2	14.2	15.0	14.2	14.2	1.0	7.3
顺式-环氧七氯	15.2	14.8	14.4	14.9	14.9	14.6	14.8	0.27	1.8
反式-环氧七氯	14.8	15.2	14.4	14.2	14.2	15.5	14.7	0.54	3.7
反式-氯丹	14.9	15.0	14.7	13.9	14.9	14.4	14.6	0.41	2.8
2,4'-DDE	13.6	13.6	14.0	13.3	14.3	13.8	13.8	0.33	2.4
反式-九氯	14.6	14.7	14.6	14.3	14.9	14.4	14.6	0.24	1.6
顺式-氯丹	14.2	13.3	12.5	13.9	13.8	13.5	13.5	0.60	4.4
硫丹-I	12.7	14.3	12.8	12.3	12.8	12.5	12.9	0.69	5.4
4,4'-DDE	15.2	14.8	15.6	15.7	14.8	14.4	15.1	0.52	3.4
狄氏剂	14.9	15.0	15.2	14.5	16.0	15.1	15.1	0.50	3.3
2,4'-DDD	13.3	12.4	13.3	13.3	13.4	13.4	13.2	0.37	2.8
异狄氏剂	14.2	14.8	14.9	14.7	14.7	14.4	14.6	0.25	1.7
2,4'-DDT	14.0	13.5	13.6	13.8	13.7	13.2	13.6	0.29	2.1
顺式-九氯	14.1	14.3	14.2	13.9	14.9	13.8	14.2	0.39	2.7
4,4'-DDD	13.8	14.3	14.1	14.1	14.3	14.0	14.1	0.20	1.4
硫丹-II	12.9	12.8	12.3	12.3	13.3	12.7	12.7	0.38	3.0
4,4'-DDT	13.9	14.1	13.7	13.0	13.6	13.6	13.7	0.36	2.6
灭蚁灵	14.6	14.7	14.7	14.6	15.1	14.6	14.7	0.18	1.2

附表 33 实际样品精密度验证数据表

验证单位：中国检验检疫科学研究院综合检测中心

测试日期：2019 年 5 月

化合物名称	测定值/ (pg/m ³)						平均值/ (pg/m ³)	标准偏差/ (pg/m ³)	相对标准偏差 (%)
	一	二	三	四	五	六			
六氯苯	183	182	187	182	175	184	182	4	2.2
α-六六六	11.5	11.2	12.3	11.9	12.2	11.3	11.7	0.5	4.2
γ-六六六	4.05	3.82	4.06	4.18	4.16	4.22	4.08	0.15	3.6
β-六六六	1.10	0.916	0.978	1.11	1.09	1.00	1.03	0.08	7.6
δ-六六六	0.542	0.640	0.510	0.634	0.568	0.583	0.579	0.051	8.8
七氯	0.155	0.173	0.218	0.173	0.214	0.287	0.203	0.048	24
艾氏剂	0.097	0.072	0.083	0.074	0.098	0.076	0.083	0.012	14
氧化氯丹	0.147	0.119	0.161	0.151	0.166	0.109	0.142	0.023	16
顺式-环氧七氯	0.268	0.271	0.278	0.257	0.198	0.230	0.250	0.031	12
反式-环氧七氯	0.012	0.012	0.012	0.012	0.012	0.012	0.012	0.000	0.0
反式-氯丹	0.467	0.443	0.471	0.454	0.430	0.428	0.449	0.018	4.1
2,4'-DDE	0.654	0.680	0.723	0.694	0.699	0.653	0.684	0.027	4.0
反式-九氯	0.326	0.314	0.328	0.333	0.305	0.327	0.322	0.011	3.3
顺式-氯丹	0.371	0.411	0.363	0.395	0.359	0.322	0.370	0.031	8.4
硫丹- I	9.94	9.11	10.3	9.58	10.3	9.60	9.8	0.5	4.8
4,4'-DDE	6.76	5.04	5.27	5.66	5.47	5.97	5.69	0.61	11
狄氏剂	0.412	0.603	0.407	0.461	0.510	0.520	0.485	0.074	15
2,4'-DDD	N.D.	N.D.	N.D.	N.D.	N.D.	N.D.	—	—	—
异狄氏剂	0.010	0.010	0.010	0.010	0.013	0.010	0.010	0.001	12
2,4'-DDT	0.974	0.715	1.22	1.02	0.966	1.07	0.994	0.165	17
顺式-九氯	0.007	0.007	0.007	0.007	0.007	0.007	0.007	0.000	0.0
4,4'-DDD	0.126	0.176	0.095	0.136	0.184	0.144	0.143	0.033	23
硫丹- II	1.82	1.64	1.57	1.66	1.48	1.55	1.62	0.12	7.1
4,4'-DDT	0.731	1.34	0.676	0.827	0.759	0.890	0.87	0.24	28
灭蚁灵	0.152	0.168	0.162	0.159	0.159	0.168	0.162	0.006	3.8

注 1：N.D.表示未检出。
注 2：—表示无此项。

附表 34 准确度验证数据表

验证单位：中国检验检疫科学研究院综合检测中心

测试日期：2019 年 5 月

化合物名称	实样本底 测定值/ (pg)	实样加标测定值/ (pg)						实样加标平 均测定值/ (pg)	加标量/ (pg)	加标回收率 (%)
		一	二	三	四	五	六			
六氯苯	8.84×10^3	1.15×10^4	1.13×10^4	1.15×10^4	1.10×10^4	1.18×10^4	1.20×10^4	1.15×10^4	3100	89
α -六六六	1.02×10^3	970	1.12×10^3	1.07×10^3	1.27×10^3	1.03×10^3	1.34×10^3	1.13×10^3	100	112
γ -六六六	417	480	502	485	412	526	539	491	100	74
β -六六六	179	251	259	254	310	313	279	278	100	99
δ -六六六	42.9	155	155	168	179	161	161	163	100	120
七氯	13.1	111	108	115	125	115	119	115	100	102
艾氏剂	2.31	103	105	115	111	112	114	110	100	108
氧化氯丹	7.67	106	101	107	105	107	104	105	100	97
顺式-环氧七氯	13.6	117	114	113	118	116	117	116	100	102
反式-环氧七氯	N.D.	109	127	120	113	107	109	114	100	114
反式-氯丹	27.4	122	129	130	138	136	122	129	100	102
2,4'-DDE	60.3	182	135	129	177	148	194	161	100	101
反式-九氯	20.1	115	123	121	123	129	118	122	100	101
顺式-氯丹	21.5	121	122	118	131	133	116	124	100	102
硫丹-I	1.85×10^3	1.91×10^3	1.94×10^3	1.98×10^3	1.88×10^3	2.00×10^3	1.99×10^3	1.95×10^3	100	108
4,4'-DDE	799	914	905	905	954	916	886	913	100	114
狄氏剂	31.2	142	143	134	140	146	138	140	100	109
2,4'-DDD	14.6	105	82.0	80.6	160	72.0	76.4	96.1	100	82
异狄氏剂	N.D.	90.0	101	85	103	88.4	95.3	93.8	100	94
2,4'-DDT	107	203	177	167	223	147	188	184	100	77
顺式-九氯	1.72	103	99	104	104	98	105	102	100	100
4,4'-DDD	N.D.	100	115	110	105	118	101	108	100	108
硫丹-II	102	205	196	154	199	204	213	195	100	93
4,4'-DDT	46.4	183	160	164	217	224	167	186	100	139
灭蚊灵	12.1	116	122	114	119	113	115	117	100	105

注：N.D.表示未检出。

5.5 验证单位 5 数据

附表 35 方法检出限、测定下限验证数据表

验证单位：清华大学

测试日期：2019 年 6 月

化合物名称	测定值/ (pg)							平均值/ (pg)	标准偏差 (pg)	t 值	方法检出 量/ (pg)	方法检出 限/ (pg/m ³)	方法测定 下限 (pg/m ³)
	一	二	三	四	五	六	七						
六氯苯	103	105	91	112	112	110	118	107	8.7	3.143	27.4	0.9	3.6
α-六六六	29.0	30.0	31.3	33.5	26.6	30.6	28.6	29.9	2.2	3.143	6.89	0.006	0.024
γ-六六六	25.5	30.3	32.0	34.4	23.4	26.9	25.5	31.5	3.8	3.143	12.0	0.01	0.04
β-六六六	37.0	34.5	30.4	34.3	28.9	26.8	28.3	28.3	4.0	3.143	12.6	0.01	0.04
δ-六六六	26.5	28.6	32.9	26.1	26.6	28.2	33.9	29.0	3.2	3.143	9.97	0.008	0.032
七氯	30.5	32.4	30.5	30.3	32.8	31.3	30.8	31.2	1.0	3.143	3.13	0.003	0.012
艾氏剂	32.0	29.7	29.7	30.7	29.4	29.7	30.7	30.3	0.9	3.143	2.90	0.002	0.08
氧化氯丹	36.9	26.9	28.0	22.8	22.5	26.5	24.9	26.9	4.9	3.143	15.3	0.01	0.04
顺式-环氧七氯	30.5	29.6	29.4	30.9	32.1	30.9	30.0	30.5	0.9	3.143	2.91	0.002	0.008
反式-环氧七氯	27.3	32.4	28.6	34.7	31.4	28.9	29.8	30.4	2.5	3.143	8.01	0.007	0.028
反式-氯丹	30.6	30.1	38.3	30.5	30.7	30.4	30.3	31.6	3.0	3.143	9.37	0.008	0.032
2,4'-DDE	31.4	32.5	33.2	27.8	28.2	29.3	30.5	30.4	2.1	3.143	6.55	0.005	0.02
反式-九氯	30.2	30.7	31.2	30.9	31.6	30.7	31.5	31.0	0.5	3.143	1.56	0.001	0.004
顺式-氯丹	30.4	30.1	43.3	29.2	29.9	30.2	30.5	31.9	5.0	3.143	15.8	0.01	0.04
硫丹-I	28.1	34.4	30.1	31.0	38.0	36.1	33.3	33.0	3.5	3.143	11.0	0.009	0.036
4,4'-DDE	30.1	34.8	31.4	29.0	29.9	30.0	29.6	30.7	2.0	3.143	6.14	0.005	0.02
狄氏剂	30.6	31.8	30.5	30.5	30.7	29.0	30.3	30.5	0.8	3.143	2.58	0.002	0.008
2,4'-DDD	30.6	29.6	29.4	30.2	31.7	33.7	31.6	31.0	1.5	3.143	4.71	0.004	0.016
异狄氏剂	32.8	29.8	32.8	31.1	28.6	31.5	29.2	30.8	1.7	3.143	5.29	0.004	0.016
2,4'-DDT	34.3	23.2	35.3	42.5	23.4	30.8	27.4	31.0	7.0	3.143	22.0	0.02	0.08
顺式-九氯	30.6	31.3	30.7	30.9	30.6	31.4	31.7	31.0	0.4	3.143	1.38	0.001	0.004
4,4'-DDD	30.1	34.1	29.8	27.3	28.5	29.8	31.5	30.2	2.2	3.143	6.85	0.006	0.024
硫丹-II	33.9	35.9	31.3	33.7	33.7	32.6	32.6	33.4	1.4	3.143	4.51	0.004	0.016
4,4'-DDT	47.8	36.3	36.9	38.8	27.1	32.1	28.3	35.3	7.1	3.143	22.2	0.02	0.08
灭蚁灵	29.7	29.8	29.8	30.7	29.6	29.6	29.3	29.8	0.4	3.143	1.38	0.001	0.004

附表 36 空白加低浓度精密度验证数据表

验证单位：清华大学

测试日期：2019 年 6 月

化合物名称	测定值/ (pg)						平均值/ (pg)	标准偏差/(pg)	相对标准偏差 (%)
	一	二	三	四	五	六			
六氯苯	159	171	164	166	154	174	165	7.6	4.6
α -六六六	84.8	103	106	71.9	72.2	114	92.0	18	20
γ -六六六	88.9	112	81.8	71.0	86.1	65.5	84.1	16	19
β -六六六	83.9	100	113	118	80.9	86.1	97.1	16	16
δ -六六六	71.8	99.8	90.0	91.1	83.5	83.2	86.5	9.4	11
七氯	127	108	98.1	90.3	85.9	133	107	19	18
艾氏剂	113	150	83.1	111	97.4	130	114	23	21
氧化氯丹	110	102	110	103	85.9	76.8	98.0	14	14
顺式-环氧七氯	106	99.3	91.7	103	118	88.2	101	11	11
反式-环氧七氯	115	107	112	90.1	60.2	104	98.0	20	21
反式-氯丹	76.6	62.3	74.6	100	89.2	77.8	80.1	13	16
2,4'-DDE	90.1	83.2	83.3	102	81.8	103	90.6	9.7	11
反式-九氯	104	124	102	120	102	113	111	9.6	8.7
顺式-氯丹	114	108	104	70.2	90.2	167	109	32	30
硫丹-I	127	112	96.2	126	105	117	114	12	10
4,4'-DDE	102	107	96.9	76.1	89.7	88.7	93.4	11	12
狄氏剂	119	102	73.2	98.3	144	124	110	25	22
2,4'-DDD	103	106	117	112	125	99.6	110	9.3	8.4
异狄氏剂	103	142	115	75.2	91.7	155	114	30	27
2,4'-DDT	98.8	90.5	112	113	102	112	105	9.1	8.7
顺式-九氯	96.9	125	113	112	87.2	149	114	22	19
4,4'-DDD	81.7	159	110	117	135	96.1	116	28	24
硫丹-II	105	83.8	89.8	107	94.9	122	100	14	14
4,4'-DDT	102	77.5	120	84.8	131	115	105	21	20
灭蚁灵	103	120	96.7	95.6	88.4	87.5	98.5	12	12

附表 37 空白加中浓度精密度验证数据表

验证单位：清华大学

测试日期：2019 年 6 月

化合物名称	测定值/ (pg)						平均值/ (pg)	标准偏差/ (pg)	相对标准偏差 (%)
	一	二	三	四	五	六			
六氯苯	495	503	484	475	491	467	482	15	3.1
α -六六六	382	402	387	307	214	389	341	69	20
γ -六六六	367	313	356	360	293	510	382	80	21
β -六六六	387	463	388	438	484	584	473	79	17
δ -六六六	416	394	317	358	406	337	364	42	11
七氯	323	276	364	341	379	311	319	49	15
艾氏剂	377	446	384	364	379	385	367	64	17
氧化氯丹	371	465	426	409	635	405	451	86	19
顺式-环氧七氯	396	360	347	426	348	427	378	38	10
反式-环氧七氯	329	327	239	335	289	171	292	66	22
反式-氯丹	371	326	361	370	435	379	390	53	14
2,4'-DDE	335	379	370	362	364	391	375	29	7.6
反式-九氯	344	377	356	336	371	315	355	25	6.9
顺式-氯丹	319	376	279	365	362	350	368	77	21
硫丹-I	429	516	380	443	472	493	452	46	10
4,4'-DDE	375	359	357	362	377	345	368	19	5.3
狄氏剂	392	378	342	318	252	323	312	74	24
2,4'-DDD	377	304	370	315	373	356	351	29	8.4
异狄氏剂	372	341	394	396	314	438	370	43	12
2,4'-DDT	338	338	359	260	358	369	340	37	11
顺式-九氯	321	440	427	348	418	295	377	56	15
4,4'-DDD	391	390	394	374	464	371	423	73	17
硫丹-II	445	377	396	344	428	538	427	63	15
4,4'-DDT	371	314	323	393	389	349	367	41	11
灭蚁灵	397	400	407	400	390	376	388	21	5.4

附表 38 空白加高浓度精密度验证数据表

验证单位：清华大学

测试日期：2019 年 6 月

化合物名称	测定值/ (ng)						平均值/ (ng)	标准偏差/(ng)	相对标准偏差 (%)
	一	三	四	五	六	七			
六氯苯	16.0	20.2	14.9	13.9	16.6	16.2	15.8	2.4	15
α -六六六	12.1	14.6	13.4	13.7	10.6	14.2	13.6	1.9	14
γ -六六六	14.7	12.7	12.9	11.8	10.6	14.5	12.9	1.6	12
β -六六六	12.1	14.7	15.2	14.2	20.5	14.4	15.2	2.8	19
δ -六六六	14.2	11.3	12.2	11.0	17.2	13.5	13.8	2.5	18
七氯	14.7	14.4	14.6	15.1	15.8	14.3	14.9	0.60	4.0
艾氏剂	15.0	17.1	16.2	19.1	14.5	15.7	15.8	1.9	12
氧化氯丹	17.9	15.9	15.3	17.8	16.1	15.0	16.5	1.2	7.2
顺式-环氧七氯	15.3	14.6	15.0	14.1	12.9	15.3	14.7	0.95	6.5
反式-环氧七氯	10.3	13.2	11.3	13.6	11.9	13.8	12.4	1.3	10
反式-氯丹	13.9	14.7	13.6	18.8	14.9	16.6	15.3	1.8	12
2,4'-DDE	13.1	15.2	14.3	14.0	15.1	14.8	14.4	0.73	5.1
反式-九氯	13.7	12.3	14.1	17.6	15.1	14.4	15.0	2.1	14
顺式-氯丹	14.1	14.2	13.9	18.1	14.3	15.4	14.9	1.5	10
硫丹- I	17.3	16.1	14.6	16.8	15.5	15.8	15.4	1.7	11
4,4'-DDE	14.3	12.1	14.1	16.1	15.6	14.5	14.5	1.3	8.7
狄氏剂	15.3	18.0	16.0	15.3	17.8	14.1	16.2	1.5	9.1
2,4'-DDD	14.7	13.8	15.7	16.3	11.2	15.7	14.4	1.8	13
异狄氏剂	15.2	14.7	14.7	11.0	16.7	15.2	15.1	2.2	15
2,4'-DDT	14.3	16.6	14.4	16.0	11.4	15.4	14.9	1.8	12
顺式-九氯	13.8	15.1	14.4	12.9	16.5	16.0	15.1	1.5	9.6
4,4'-DDD	14.1	18.0	16.7	18.4	15.7	17.1	16.1	2.2	13
硫丹- II	13.5	10.8	16.1	12.4	17.8	12.2	13.7	2.4	18
4,4'-DDT	16.2	17.1	15.6	17.1	13.1	16.7	15.5	1.8	12
灭蚁灵	15.5	12.5	15.1	13.0	18.9	14.3	14.1	2.9	20

附表 39 实际样品精密度验证数据表

验证单位：清华大学

测试日期：2019 年 6 月

化合物名称	测定值/ (pg/m ³)						平均值/ (pg/m ³)	标准偏差/ (pg/m ³)	相对标准偏 差 (%)
	一	二	三	四	五	六			
六氯苯	256	261	235	237	232	247	245	12	4.9
α-六六六	11.1	12.2	11.5	6.84	10.3	7.39	9.9	2.2	23
γ-六六六	2.50	3.09	2.91	3.93	3.63	3.58	3.27	0.53	16
β-六六六	1.43	1.34	0.93	1.02	1.54	1.49	1.29	0.26	20
δ-六六六	0.967	1.04	1.00	0.781	0.795	1.02	0.93	0.12	12
七氯	0.454	0.307	0.405	0.364	0.222	0.313	0.344	0.082	24
艾氏剂	1.86	2.70	2.31	4.09	3.52	3.42	2.98	0.84	28
氧化氯丹	0.34	0.26	0.30	0.30	0.27	0.27	0.29	0.03	10
顺式-环氧七氯	0.418	0.368	0.436	0.336	0.260	0.326	0.357	0.065	18
反式-环氧七氯	0.844	0.583	0.577	0.482	0.566	0.625	0.613	0.123	20
反式-氯丹	0.693	0.852	0.471	0.555	0.508	0.486	0.594	0.150	25
2,4'-DDE	1.61	1.16	1.27	0.790	0.730	1.03	1.10	0.33	30
反式-九氯	0.672	0.626	0.419	0.430	0.354	0.435	0.489	0.128	26
顺式-氯丹	0.38	0.37	0.25	0.30	0.31	0.43	0.34	0.07	19
硫丹- I	10.6	12.0	10.5	14.9	8.95	8.35	10.9	2.4	22
4,4'-DDE	6.33	6.56	6.01	6.22	5.67	5.66	6.08	0.36	6.0
狄氏剂	0.493	0.400	0.602	0.551	0.357	0.550	0.492	0.096	19
2,4'-DDD	N.D.	N.D.	N.D.	N.D.	N.D.	N.D.	—	—	—
异狄氏剂	N.D.	N.D.	N.D.	N.D.	N.D.	N.D.	—	—	—
2,4'-DDT	0.36	0.22	0.28	0.23	0.30	0.31	0.28	0.05	18
顺式-九氯	N.D.	N.D.	N.D.	N.D.	N.D.	N.D.	—	—	—
4,4'-DDD	2.15	1.57	1.01	1.57	1.39	1.43	1.52	0.37	24
硫丹- II	3.76	3.59	2.28	2.29	2.60	2.35	2.81	0.68	24
4,4'-DDT	1.60	2.39	1.23	1.57	1.16	1.46	1.57	0.44	28
灭蚁灵	0.292	0.245	0.207	0.273	0.179	0.163	0.227	0.05	23

注 1：N.D.表示未检出。
注 2：—表示无此项。

附表 40 准确度验证数据表

验证单位：清华大学

测试日期：2019 年 6 月

化合物名称	实样本底 测定值/ (pg)	实样加标测定值/ (pg)						实样加标 平均测定 值/ (pg)	加标量 / (pg)	加标回 收率 (%)
		一	二	三	四	五	六			
六氯苯	1.22×10 ⁴	1.43×10 ⁴	1.45×10 ⁴	1.49×10 ⁴	1.57×10 ⁴	1.42×10 ⁴	1.29×10 ⁴	1.46×10 ⁴	2100	79
α-六六六	978	1.07×10 ³	1.12×10 ³	1.11×10 ³	1.11×10 ³	987	1.04×10 ³	1.08×10 ³	100	100
γ-六六六	348	429	535	358	430	382	357	419	100	60
β-六六六	97.9	140	136	149	260	156	138	158	100	71
δ-六六六	67.8	139	116	117	176	116	180	137	100	69
七氯	23.4	87.0	145	83.2	123	167	152	134	100	111
艾氏剂	156	284	263	326	310	277	141	259	100	103
氧化氯丹	19.7	116	102	109	89.9	76.2	140	108	100	89
顺式-环氧七氯	14.3	96.7	86.5	98.0	118	80.9	128	104	100	90
反式-环氧七氯	29.9	140	140	114	153	145	168	145	100	115
反式-氯丹	44.5	123	115	142	117	120	111	126	100	82
2,4'-DDE	27.7	163	161	151	125	173	108	145	100	117
反式-九氯	38.9	89.6	128	117	108	113	126	116	100	77
顺式-氯丹	18.5	109	72.4	94.3	95.0	103	109	103	100	84
硫丹- I	1.63×10 ³	1.65×10 ³	1.68×10 ³	1.70×10 ³	1.67×10 ³	1.75×10 ³	1.67×10 ³	1.69×10 ³	100	62
4,4'-DDE	778	879	835	887	845	863	1.02×10 ³	887	100	110
狄氏剂	40.2	99.4	137	121	77.2	164	115	119	100	79
2,4'-DDD	N.D.	124	114	106	94	111	131	119	100	119
异狄氏剂	18.0	98.4	113	140	137	95.3	105	112	100	94
2,4'-DDT	20.1	142	135	146	110	159	148	138	100	118
顺式-九氯	N.D.	79.6	110	105	138	85.1	113	102	100	102
4,4'-DDD	101	239	209	195	189	188	231	212	100	111
硫丹- II	167	336	256	285	199	244	389	276	100	109
4,4'-DDT	141	206	234	238	239	156	282	219	100	77
灭蚁灵	11.7	94.9	80.6	132	91.0	86.6	138	102	100	90

注：N.D.为未检出。

5.6 验证单位 6 数据

附表 41 方法检出限、测定下限验证数据表

验证单位：中持依迪亚（北京）环境检测分析股份有限公司

测试日期：2019 年 6 月

化合物名称	测定值/ (pg)							平均值/ (pg)	标准偏 差/ (pg)	t 值	方法检 出量/ (pg)	方法检 出限/ (pg/m ³)	方法 测定下 限/ (pg/m ³)
	一	二	三	四	五	六	七						
六氯苯	39.6	32.8	33.4	36.0	38.3	36.0	39.3	36.5	2.7	3.143	8.56	0.3	1.2
α-六六六	22.1	21.7	30.3	29.3	28.0	23.8	21.7	25.3	3.8	3.143	11.9	0.01	0.04
γ-六六六	19.7	22.8	27.3	36.4	24.5	25.4	25.9	26.0	5.2	3.143	16.4	0.01	0.04
β-六六六	18.9	25.0	32.6	25.7	26.8	22.8	19.4	24.5	4.7	3.143	14.8	0.01	0.04
δ-六六六	16.5	19.2	14.9	20.1	18.4	15.2	17.8	17.4	2.0	3.143	6.23	0.005	0.02
七氯	17.1	15.0	23.2	22.0	18.4	16.5	17.4	18.5	3.0	3.143	9.41	0.008	0.032
艾氏剂	18.5	23.9	16.3	23.0	24.4	14.4	18.6	19.9	3.9	3.143	12.4	0.01	0.04
氧化氯丹	15.2	12.8	12.6	15.8	9.74	10.1	9.93	12.3	2.5	3.143	7.91	0.007	0.028
顺式-环氧七氯	15.2	10.7	16.5	13.9	14.5	14.4	12.0	13.9	2.0	3.143	6.14	0.005	0.02
反式-环氧七氯	10.8	17.9	12.7	17.6	17.8	12.3	11.9	14.4	3.2	3.143	9.98	0.008	0.032
反式-氯丹	18.7	19.1	19.2	22.6	18.8	18.7	20.6	19.7	1.5	3.143	4.56	0.004	0.016
2,4'-DDE	19.4	18.9	17.4	19.2	13.3	16.0	18.6	17.5	2.2	3.143	6.98	0.006	0.024
反式-九氯	16.1	12.5	15.4	16.8	18.7	13.5	17.1	15.7	2.1	3.143	6.73	0.006	0.024
顺式-氯丹	14.7	17.7	14.8	16.4	19.6	16.4	17.1	16.7	1.7	3.143	5.35	0.004	0.016
硫丹- I	38.9	40.8	33.8	42.1	54.2	43.9	49.4	43.3	6.8	3.143	21.2	0.02	0.08
4,4'-DDE	34.6	34.1	33.7	38.7	36.5	28.5	29.6	33.7	3.6	3.143	11.3	0.009	0.036
狄氏剂	21.2	15.9	17.4	17.7	21.5	14.0	14.3	17.4	3.0	3.143	9.49	0.008	0.032
2,4'-DDD	16.7	12.9	12.2	17.3	19.1	15.7	12.8	15.2	2.7	3.143	8.33	0.007	0.028
异狄氏剂	14.6	17.1	12.1	19.4	19.9	11.7	17.0	16.0	3.3	3.143	10.3	0.009	0.036
2,4'-DDT	14.1	10.9	12.6	19.3	15.2	17.4	12.4	14.6	3.0	3.143	9.35	0.008	0.032
顺式-九氯	16.6	17.3	11.3	18.7	15.5	19.4	15.2	16.3	2.7	3.143	8.44	0.007	0.028
4,4'-DDD	24.1	31.9	19.0	18.1	22.9	22.6	18.9	22.5	4.8	3.143	14.9	0.01	0.04
硫丹- II	28.3	25.7	33.4	35.3	21.8	27.5	41.1	30.4	6.5	3.143	20.5	0.02	0.08
4,4'-DDT	23.0	15.8	23.8	25.5	20.4	15.4	20.2	20.6	3.9	3.143	12.2	0.01	0.04
灭蚁灵	14.0	17.0	13.5	18.0	18.3	15.3	14.4	15.8	2.0	3.143	6.19	0.005	0.02

附表 42 空白加低浓度精密度验证数据表

验证单位：中持依迪亚（北京）环境检测分析股份有限公司

测试日期：2019 年 6 月

化合物名称	测定值/ (pg)						平均值/ (pg)	标准偏差/ (pg)	相对标准偏差 (%)
	一	二	三	四	五	六			
六氯苯	144	147	137	162	147	153	148	8.5	5.7
α -六六六	100	105	88.8	105	100	100	100	6.0	6.0
γ -六六六	101	105	89.3	104	95.0	104	100	6.4	6.5
β -六六六	114	113	106	110	104	105	109	4.3	4.0
δ -六六六	96.3	102	92.7	101	97.9	101	98.3	3.4	3.4
七氯	103	106	114	95.2	103	89.0	102	8.8	8.6
艾氏剂	108	103	104	101	96.5	95.9	101	4.5	4.5
氧化氯丹	102	108	82.7	107	99.2	94.5	98.8	9.4	9.5
顺式-环氧七氯	97.3	91.5	85.8	91.8	91.9	91.8	91.7	3.6	4.0
反式-环氧七氯	59.6	61.0	40.2	44.7	51.2	52.6	51.5	8.1	16
反式-氯丹	97.8	95.6	95.7	97.2	93.6	98.5	96.4	1.8	1.8
2,4'-DDE	101	107	105	102	97.1	95.5	101	4.4	4.4
反式-九氯	101	87.6	93.3	95.0	91.5	85.9	92.3	5.3	5.8
顺式-氯丹	97.6	96.4	80.5	95.6	91.8	99.5	93.6	6.9	7.4
硫丹- I	130	131	128	137	118	111	126	10	7.6
4,4'-DDE	112	107	98.4	104	106	107	106	4.4	4.1
狄氏剂	101	121	108	105	91.4	95.7	104	11	10
2,4'-DDD	99.1	100	93.1	95.4	92.8	89.1	94.9	4.1	4.3
异狄氏剂	108	122	107	87.2	90.8	111	104	13	12
2,4'-DDT	93	93.6	91.4	90.7	89.5	93.6	92.0	1.8	1.9
顺式-九氯	78.4	102	92.2	104	98.2	103	96.2	10	10
4,4'-DDD	100	108	94.7	93.2	91.1	94.8	96.9	6.1	6.3
硫丹- II	75.1	102	112	99.3	100	112	100	14	14
4,4'-DDT	96.2	113	95.8	87.8	90.2	95.0	96.3	8.9	9.2
灭蚁灵	103	102	101	101	98.8	99.1	101	1.7	1.7

附表 43 空白加中浓度精密度验证数据表

验证单位：中持依迪亚（北京）环境检测分析股份有限公司

测试日期：2019 年 6 月

化合物名称	测定值/ (pg)						平均值/ (pg)	标准偏差/ (pg)	相对标准偏差 (%)
	一	二	三	四	五	六			
六氯苯	454	449	439	415	458	433	441	16	3.6
α -六六六	440	378	377	387	417	376	396	27	6.8
γ -六六六	415	389	389	360	376	372	384	19	4.9
β -六六六	476	435	407	413	443	415	431	26	6.0
δ -六六六	448	389	407	397	392	405	406	22	5.3
七氯	423	394	388	445	415	412	413	20	4.9
艾氏剂	422	400	385	381	399	384	395	16	4.0
氧化氯丹	415	404	455	428	436	418	426	18	4.2
顺式-环氧七氯	380	378	380	377	405	399	387	12	3.1
反式-环氧七氯	272	201	235	223	234	254	236	24	10
反式-氯丹	434	423	401	386	410	414	411	17	4.0
2,4'-DDE	457	381	386	367	379	397	395	32	8.2
反式-九氯	330	405	424	405	431	423	403	37	9.2
顺式-氯丹	414	333	350	331	299	373	350	40	11
硫丹- I	414	536	525	432	473	443	470	50	11
4,4'-DDE	462	420	409	393	408	404	416	24	5.8
狄氏剂	444	407	419	401	443	429	424	18	4.3
2,4'-DDD	416	352	387	369	380	329	372	30	8.0
异狄氏剂	423	380	392	443	396	337	395	37	9.3
2,4'-DDT	416	364	366	357	360	366	371	22	5.9
顺式-九氯	395	391	347	381	404	401	386	21	5.5
4,4'-DDD	412	378	401	346	344	365	374	28	7.5
硫丹- II	398	317	494	370	396	384	393	58	15
4,4'-DDT	429	381	377	357	379	340	377	30	8.0
灭蚁灵	409	409	401	397	409	397	404	6.3	1.6

附表 44 空白加高浓度精密度验证数据表

验证单位：中持依迪亚（北京）环境检测分析股份有限公司

测试日期：2019 年 6 月

化合物名称	测定值/ (ng)						平均值/ (ng)	标准偏差/ (ng)	相对标准偏差 (%)
	一	二	三	四	五	六			
六氯苯	15.3	15.4	15.5	14.7	16.2	16.2	15.6	0.57	3.6
α -六六六	14.9	14.3	14.6	14.4	15.1	16.3	14.9	0.75	5.0
γ -六六六	14.5	14.1	13.8	13.5	14.0	15.4	14.2	0.68	4.8
β -六六六	14.6	15.7	15.2	14.7	15.7	16.2	15.3	0.62	4.0
δ -六六六	14.1	15.0	14.9	14.3	14.8	15.5	14.8	0.50	3.4
七氯	16.2	16.8	15.9	14.6	18.0	17.1	16.4	1.2	7.0
艾氏剂	11.6	14.7	14.8	14.0	15.1	15.8	14.3	1.5	10
氧化氯丹	16.8	17.1	17.1	15.8	16.2	17.7	16.8	0.72	4.3
顺式-环氧七氯	15.3	14.9	15.7	14.7	15.9	15.9	15.4	0.48	3.2
反式-环氧七氯	8.4	8.0	9.1	7.9	9.5	10.0	8.8	0.85	9.6
反式-氯丹	17.0	18.5	18.0	15.8	17.1	18.2	17.4	1.0	5.8
2,4'-DDE	13.9	14.3	14.3	13.8	15.2	15.5	14.5	0.70	4.9
反式-九氯	16.9	15.8	16.3	16.5	17.2	17.9	16.8	0.73	4.4
顺式-氯丹	12.8	14.2	13.1	13.5	14.9	16.1	14.1	1.2	8.7
硫丹- I	15.8	14.9	18.6	14.7	16.5	17.4	16.3	1.5	9.2
4,4'-DDE	15.5	15.4	15.4	14.8	15.8	16.8	15.6	0.69	4.4
狄氏剂	16.0	16.1	15.5	15.4	17.2	17.3	16.2	0.83	5.1
2,4'-DDD	14.2	14.6	14.6	13.8	15.0	15.9	14.7	0.73	5.0
异狄氏剂	15.0	13.9	15.2	16.1	17.3	16.9	15.7	1.3	7.9
2,4'-DDT	14.2	13.9	14.1	13.7	14.4	15.1	14.2	0.48	3.4
顺式-九氯	15.1	14.0	15.9	13.8	16.8	16.4	15.3	1.2	8.1
4,4'-DDD	14.0	15.1	14.6	13.8	14.5	16.2	14.7	0.87	5.9
硫丹- II	15.2	14.3	13.7	12.0	14.4	15.1	14.1	1.2	8.3
4,4'-DDT	15.0	16.2	15.0	14.3	15.0	17.4	15.5	1.1	7.3
灭蚁灵	14.9	15.2	15.1	14.4	15.7	15.9	15.2	0.57	3.8

附表 45 实际样品精密度验证数据表

验证单位：中持依迪亚（北京）环境检测分析股份有限公司

测试日期：2019 年 6 月

化合物名称	测定值/(pg/m ³)						平均值/ (pg/m ³)	标准偏差/ (pg/m ³)	相对标准偏差 (%)
	一	二	三	四	五	六			
六氯苯	213	208	215	218	224	220	216	6	2.7
α-六六六	13.5	12.2	13.8	13.7	13.1	13.5	13.3	0.6	4.4
γ-六六六	4.53	4.05	5.00	4.99	3.68	4.29	4.42	0.52	12
β-六六六	1.03	1.06	1.37	1.24	1.10	1.16	1.16	0.13	11
δ-六六六	0.470	0.549	0.546	0.413	0.361	0.581	0.487	0.087	18
七氯	0.371	0.277	0.325	0.403	0.268	0.302	0.324	0.053	16
艾氏剂	2.24	2.11	1.95	1.67	1.80	2.00	1.96	0.21	11
氧化氯丹	0.138	0.139	0.108	0.139	0.146	0.157	0.138	0.016	12
顺式-环氧七氯	0.134	0.151	0.188	0.153	0.151	0.155	0.155	0.018	11
反式-环氧七氯	N.D.	N.D.	N.D.	N.D.	N.D.	N.D.	—	—	—
反式-氯丹	0.456	0.444	0.481	0.597	0.493	0.564	0.506	0.061	12
2,4'-DDE	0.767	0.735	0.761	0.655	0.706	0.451	0.679	0.119	18
反式-九氯	0.420	0.261	0.312	0.385	0.363	0.334	0.346	0.056	16
顺式-氯丹	0.376	0.382	0.253	0.293	0.375	0.367	0.341	0.054	16
硫丹-I	9.99	9.47	9.77	8.46	10.3	8.86	9.48	0.7	7.5
4,4'-DDE	5.55	5.14	5.31	4.90	5.09	5.07	5.18	0.23	4.4
狄氏剂	0.654	0.584	0.419	0.470	0.642	0.674	0.574	0.106	18
2,4'-DDD	N.D.	N.D.	N.D.	N.D.	N.D.	N.D.	—	—	—
异狄氏剂	N.D.	N.D.	N.D.	N.D.	N.D.	N.D.	—	—	—
2,4'-DDT	0.221	0.182	0.118	0.159	0.137	0.212	0.172	0.041	24
顺式-九氯	N.D.	N.D.	N.D.	N.D.	N.D.	N.D.	—	—	—
4,4'-DDD	0.86	0.64	0.62	0.69	0.57	0.80	0.70	0.11	16
硫丹-II	0.87	1.04	0.96	0.72	0.73	0.85	0.86	0.13	15
4,4'-DDT	0.91	0.72	0.85	0.72	0.86	0.87	0.82	0.08	9.9
灭蚊灵	0.139	0.149	0.141	0.159	0.161	0.167	0.153	0.011	7.5

注 1: N.D.表示未检出。
注 2: —表示无此项。

附表 46 准确度验证数据表

验证单位：中持依迪亚（北京）环境检测分析股份有限公司

测试日期：2019 年 6 月

化合物名称	实样本底 测定值/ (pg)	实样加标测定值/ (pg)						实样加标 平均测定 值/ (pg)	加标量/ (pg)	加标回收 率 (%)
		一	二	三	四	五	六			
六氯苯	1.14×10 ⁴	1.34×10 ⁴	1.41×10 ⁴	1.40×10 ⁴	1.40×10 ⁴	1.38×10 ⁴	1.34×10 ⁴	1.38×10 ⁴	2100	118
α-六六六	1.45×10 ³	1.48×10 ³	1.49×10 ³	1.67×10 ³	1.53×10 ³	1.63×10 ³	1.58×10 ³	1.56×10 ³	100	114
γ-六六六	548	681	638	660	650	614	532	629	100	81
β-六六六	129	234	246	242	171	242	206	223	100	95
δ-六六六	75.2	197	165	199	195	175	195	188	100	112
七氯	21.7	141	163	134	142	131	132	141	100	119
艾氏剂	255	316	330	334	320	344	303	325	100	69
氧化氯丹	8.98	120	132	134	136	119	130	128	100	119
顺式-环氧七氯	15.1	131	142	138	138	128	122	133	100	118
反式-环氧七氯	N.D.	58.5	82.6	56.0	62.6	58.3	66.5	64.1	100	64
反式-氯丹	52.2	159	173	165	172	172	166	168	100	116
2,4'-DDE	68.9	191	193	194	186	179	172	186	100	117
反式-九氯	27.5	149	139	145	153	139	147	145	100	118
顺式-氯丹	32.1	143	151	156	149	145	156	150	100	118
硫丹-I	2.09×10 ³	2.16×10 ³	2.19×10 ³	2.14×10 ³	2.17×10 ³	2.09×10 ³	2.13×10 ³	2.15×10 ³	100	60
4,4'-DDE	945	1.08×10 ³	1.03×10 ³	1.06×10 ³	1.04×10 ³	1.05×10 ³	1.04×10 ³	1.05×10 ³	100	105
狄氏剂	47.3	145	178	162	144	123	153	151	100	104
2,4'-DDD	N.D.	119	120	126	122	116	116	120	100	120
异狄氏剂	N.D.	111	94.7	73.4	105	129	85	100	100	100
2,4'-DDT	10.6	125	119	132	120	118	105	120	100	109
顺式-九氯	N.D.	122	124	113	117	116	99	115	100	115
4,4'-DDD	82.8	194	191	198	183	191	177	189	100	106
硫丹-II	229	238	274	326	367	288	337	305	100	76
4,4'-DDT	92.9	220	215	220	215	194	192	209	100	116
灭蚁灵	15.9	130	134	140	128	118	123	129	100	113

注：N.D.表示未检出。